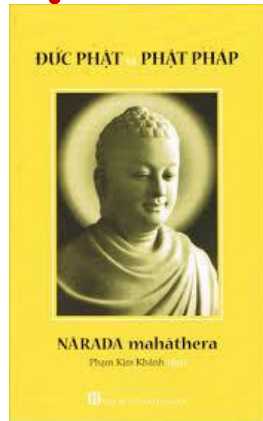


ĐỨC PHẬT VÀ PHẬT PHÁP



Đại Đức Narada Maha Thera, 1980
Việt Dịch : Phạm Kim Khánh 1998
Nguyên tác: "The Buddha and His Teachings",
Buddhist Publication Society, Sri Lanka

---o0o---

Nguồn

<http://www.thuvienhoasen.org>

Chuyển sang ebook 02-07-2009

Người thực hiện :

Nam Thiên - namthien@gmail.com

[Link Audio Tại Website http://www.phatphaponline.org](http://www.phatphaponline.org)

Mục Lục

Phần I - Đức Phật

Chương 01 - Từ Đản Sanh đến Xuất Gia

Đản Sanh

Lễ Quang Đỉnh (đặt tên)

Lễ Hạ Điền

Giáo Dục

Kết Hôn

Xuất Gia

Tìm Chân Lý

Chương 02 - Chiến Đấu Để thành đạt Đạo Quả

Cuộc Chiến Đấu

Thay Đổi Phương Pháp: Tuyệt Thực

Ma Vương Ác Tâm Cấm Đỗ

Con Đường "Trung Đạo"
Bình Minh Của Chân Lý
Chương 03 - Đạo Quả Phật
Đặc Điểm Của Đức Phật
Phật Là Ai?
Tánh Cách Vĩ Đại Của Đức Phật
Chương 04 - Sau khi Thành Đạo
Tuần Lễ Đầu Tiên
Tuần Thứ Nhì
Tuần Thứ Ba
Chương 05 - Cung Thịnh Đức Phật Truyền Bá Giáo Pháp
Giáo Pháp Là Thầy
Hai Thiện Tín Đầu Tiên
Trên Đường Đến Banares
Chương 06 - Kinh Chuyển Pháp Luân - Bài Pháp Đầu Tiên
Lời Giới Thiệu
Bài Pháp Đầu Tiên Của Đức Phật
Vài Nhận Xét về Kinh Chuyển Pháp Luân
Bài Pháp Thứ Nhì - Anattalakkhana Sutta (Kinh Vô Ngã Tướng)
Chương 07 - Truyền Bá Giáo Pháp
Cảm Hóa Yasa và Các Bạn Hữu
Những Nhà Truyền Bá Chân Lý Đầu Tiên (Dhammaduta)
Thành Lập Giáo Hội Tăng Già
Thâu Nhận Ba Mươi Thanh Niên
Cảm Hóa Ba Anh Em Kassapa (Ca Diếp)
Aditta Pariyaya Sutta, Bài Kinh Đề Cập Đến "Tất Cả Đều Bị Thiêu Đốt"
Cảm hóa Đức Sariputta (Xá Lợi Phất) và Đức Moggallana (Mục Kiền Liên)
Chương 08 - Đức Phật và Thân Quyển (I)
Vua Tịnh Phạn Muốn Gặp Đức Phật
Đức Phật Đi Trị Bình và Tế Độ Đức Vua Suddhodana
Đức Phật và Công Chúa Yasodhara (Da Du Đà La)
Chương 09 - Đức Phật và Thân Quyển (II)
Đức Phật và Người Em Khác Mẹ
Đức Phật và Đức Ananda
Cây bồ đề Ananda
Đức Ananda và Giới Phụ Nữ
Đức Phật và Bà Di Mẫu Maha Pajapati Gotami
Chương 10 - Những Người Chống Đối và Những Đại Thí Chủ
Đức Phật và Devadatta
Anathapindika (Cấp Cô Độc)
Bà Visakha
Chương 11 - Những Đại Thí Chủ Trong Hàng Vua Chúa
Vua Bimbisara (Bình Sa Vương)
Chương 12 - Con Đường Hoằng Pháp
Hai Mươi Hạ Đầu Tiên
Đức Phật và Angulimala

Chương 13 - Đời Sống Hằng Ngày Của Đức Phật

Buổi Sáng

Buổi Trưa

Canh Đầu

Canh Giữa

Chương 14 - Đức Phật Nhập Đại Niết Bàn

Điều Kiện Thịnh Suy

Lời Tán Dương của Đức Sariputta (Xá Lợi Phất)

Pataliputta

Những Cảnh Giới Tương Lai

Gương Trong của Pháp Bảo (Dhammàdāsa)

Ambapali

Đức Phật Lâm Bệnh

Lời kêu gọi của Đức Phật.

Đức Phật Báo Trước Ngày Nhập Diệt

Những Phật Ngôn Tối Hậu

Bốn Điều Tham Chiếu Lớn

Bữa Cơm Nhiều Phước Báo Của Cunda

Phải Tôn Kính Đức Phật Như Thế Nào

Bốn Thánh Tích

Đức Phật Cảm Hóa Subhadda

Quang Cảnh Cuối Cùng

Đức Phật Viên Tịch

Phần II - Phật Pháp

Chương 15 - Phật Giáo Là Gì?

Tam Tạng Kinh

Tạng Luật (Vinaya Pitaka)

Tạng Kinh (Sutta Pitaka)

Tạng Luận (Abhidhamma Pitaka - Vi Diệu Pháp Tạng)

Phật Giáo có phải là một Triết Học không?

Phật Giáo có phải là một Tôn Giáo không?

Phật Giáo và Luân Lý

Vậy, theo Phật Giáo, tiêu chuẩn của luân lý là gì?

Phật giáo là gì?

Chương 16 - Vài Đặc Điểm Của Phật Giáo

Nền tảng của Phật Giáo

Định Luật Nhân Quả và Hạnh Phúc

Đức Khoan Hồng Trong Phật Giáo

Phật Giáo và Đẳng Cấp Xã Hội

Phật Giáo và Hàng Phụ Nữ

Phật Giáo và Tinh Thần Bất Bạo Động

Chương 17 - Bốn Chân Lý Thâm Diệu hay Tứ Diệu Đế

Chương 18 - Nghiệp Báo

Nguyên Nhân của Sự Chênh Lệch

Không Phải Tất Cả Đều Do Nghiệp

Năm Niyama (Định Luật)

Nghiệp Báo chỉ là một trong năm định luật ấy

Chương 19 - Nghiệp là gì?
Nghiệp (Kamma)
Nghiệp và Quả (Kamma và Vipaka)
Nguồn Gốc của Nghiệp
Người Tạo Nghiệp
Nghiệp ở đâu?

Chương 20 - Sự báo ứng của Nghiệp
Lộ Trình Tiến Triển Của Một Tư Tưởng

Chương 21 - Tính chất của Nghiệp
Duyên Hỗ Trợ và Duyên Trở Ngại

Chương 22 - Khởi thủy của đời sống là gì?

Chương 23 - Đức Phật và vấn đề Thần Linh Tạo Hóa

Chương 24 - Do Đâu Tin Có Tái Sanh?

Chương 25 - Thập Nhị Nhân Duyên

Chương 26 - Những Ninh Thức Sanh Và Tử

Chương 27 - Những Cảnh Giới

1. Địa Ngục (Niraya)
2. Cảnh Thú (Tiracchana-yoni)
3. Cảnh Ngạ Quỷ (Peta-joni)
4. Cảnh Giới A Tu La (Asura-yoni)
1. Cảnh Người (Manussa).
2. Cảnh Tứ Đại Thiên Vương (Catummaharajika)
3. Cảnh Đạo Lợi (Tavatimsa)
4. Cảnh Dạ Ma (Yama)
5. Cảnh Đâu Xuất Đà (Tusita)
6. Cảnh Hóa Lạc Thiên (Nimmanarati)
7. Cảnh Tha Hóa Tự Tại (Paranimmitavasavatti)

Chương 28 - Hiện tượng Tái Sanh

Chương 29 - Cái Gì Đi Tái Sanh?

Chương 30 - Trách Nhiệm Tinh Thần

Chương 31 - Nghiệp Chuyển Lên Và Nghiệp Chuyển Xuống

Chương 32 - Nghiệp Báo Và Tái Sanh Với Người Phương Tây

Chương 33 - Niết Bàn
Hữu Dư Niết Bàn và Vô Dư Niết Bàn.

Chương 34 - Đặc Tánh Của Niết Bàn

Chương 35 - Con Đường Niết Bàn (I)

Chương 36 - Con Đường Niết Bàn (II)
Tâm Định (Samadhi)
Đề mục Từ thi (Asubha)
Niệm về Hồng Ân Của Đức Phật (Buddhanussati)
Niệm Về Giới đức (Silanussati)
Niệm Về Tâm Bồ Thí (Caganussati)
Niệm Về Những Đặc Tính Của Niết Bàn (Upasamanussati)
Niệm Về Sự Chết (Marananussati)
Niệm Thân (Kayagatasati)

Niệm Hơi Thở (Anapanasati)

Tứ Vô Lượng Tâm (Brahmavihara)

Chương 37 - Chương Ngại Tinh Thần

Chương 38 - Con Đường Niết Bàn (III)

Chương 39 - Phẩm Hạnh A La Hán

Chương 40 - Lý Tưởng Của Bồ Tát, Hay Bồ Tát Đạo

Chương 41 - Ba La Mật

1. Bồ Thí (Dana)
2. Trì Giới (Sila)
3. Xuất Gia (Nekkhamma)
4. Trí Tuệ (Panna)
5. Tinh Tấn (Viriya)
6. Nhẫn Nại (Khanti)
7. Chân Thật (Sacca)
8. Quyết Định (Adhitthana)
9. Tâm Từ (Metta)
10. Tâm Xả (Upekkha)

Chương 42 - Tứ Vô Lượng Tâm

1. Tâm Từ (Metta)
2. Tâm Bi (Karuna)
3. Tâm Hỷ (Mudita)
4. Tâm Xả (Upekkha)

Chương 43 - Tám Pháp Thế Gian

1. Được và Thua (Labha và Alabha)
2. Danh Thơm và Tiếng Xấu (Yasa và Ayasa)
3. Ca Tụng và Khiển Trách (Pasamsa và Ninda)
4. Hạnh Phúc và Đau Khổ (Sukha và Dukkha)

Chương 44 - Những Vấn Đề Của Kiếp Nhân Sinh

1. Con người là gì?
2. Từ Đâu Đến?
3. Đi Về Đâu?
4. Con Người Đi Về Đâu?
5. Tại Sao?

Phụ Bản 1 - Hạnh Phúc Kinh - (Mangala Sutta)

Phụ Bản 2 - Kinh Suy Đòi (Parabhava Sutta)

Phụ Bản 3 - Kinh Hạng Cùng Đỉnh

Phụ Bản 4 - Tam Bảo Kinh (Ratana Sutta)

Phụ Bản 5 - Từ Bi Kinh (Metta Sutta)

Phụ Bản 6 - Kinh Niệm Xứ (Satipatthana Sutta)

Lời Mở Đầu

I. Đầu tiên là Kayanupassana, Thân Quán Niệm Xứ, hay Niệm Thân

II. Pháp thứ nhì, Thọ Quán Niệm Xứ, hay Niệm Thọ, Vedananupassana

III. Pháp thứ ba, Tâm Quán Niệm Xứ, hay Niệm Tâm, Cittanupassana

IV. Pháp thứ tư là Pháp Quán Niệm Xứ, hay Niệm Pháp, Dhammanupassana

Kinh Niệm Xứ (Satipatthana Sutta)

I. Niệm Thân (Kayanupassana)

- II. Niệm Thọ (Vedananupassana)
- III. Niệm Tâm (Cittanupassana)
- IV. Niệm Pháp (Dhammanupassana)

---o0o---

Phần I - Đức Phật

Namo tassa Bhagavato Arahato Samma-Sambuddhassa
Con xin thành kính đánh lễ Đức Thế Tôn,
Ngài là bậc Ứng Cúng, Đấng Chánh Biến Tri

-oOo-

Chương 01 - Từ Đản Sanh đến Xuất Gia

"Một Chúng Sanh duy nhất, một Con Người phi thường, xuất hiện trong thế gian này, vì lợi ích cho phần đông, vì hạnh phúc của phần đông, vì lòng bi mẫn, vì sự tốt đẹp, vì lợi ích và hạnh phúc của chư Thiên và nhân loại." --
Tăng Nhứt A Hàm ¹

---o0o---

Đản Sanh

Nhằm ngày trăng tròn tháng năm ², năm 623 ³ trước D.L., trong vườn Lumbini ⁴ (Lâm Tỳ Ni) tại Kapilavatthu (Ca Tỳ La Vệ) ⁵ bên ranh giới Ấn Độ của xứ Nepal ngày nay, có hạ sanh một hoàng tử mà về sau trở thành vị giáo chủ vĩ đại nhất trên thế gian.

Cha hoàng tử là **Đức Vua Suddhodana** ⁶ (Tịnh Phạn) thuộc quý tộc **Sakya (Thích Ca)** ⁷ và mẹ là **Hoàng Hậu Maha Maya (Ma Da)**. Sau khi hạ sanh hoàng tử được bảy ngày thì hoàng hậu thăng hà. Em bà là Maha Pajapati Gotami, cũng cùng kết duyên với Vua Tịnh Phạn, thay thế bà để dưỡng dục hoàng tử và gởi con là Nanda cho một bà vú nuôi chăm sóc.

Khi tin lành hoàng tử chào đời được loan truyền trong dân gian, tất cả thần dân trong vương quốc đều vui mừng không xiết kể.

Thuở ấy có một đạo sĩ tên Asita (A Tư Đà), cũng được gọi là Kaladevala đặc biệt hoan hỷ. Ông là một người thân tín của nhà vua nên xin được vào thăm

hoàng tử. Đức Vua Tịnh Phạn lấy làm hân hoan, cho bồng hoàng tử ra đánh lễ đạo sĩ. Nhưng, trước sự kinh ngạc của mọi người, hoàng tử bỗng nhiên quay về phía đạo sĩ và đặt hai chân lên đầu tóc của ông.

Đang ngồi trên ghế, vị đạo sĩ vội vã chỗi dậy, chấp tay xá chào hoàng tử⁸. Ông tiên tri rằng về sau hoàng tử sẽ trở nên bậc vĩ nhân cao quý nhất của nhân loại. Đức vua cũng làm theo đạo sĩ, xá chào hoàng tử.

Xong rồi đạo sĩ thoát tiên cười khan, cười rồi lại khóc. Mọi người đều ngạc nhiên trước những cảm xúc vui buồn lẫn lộn của ông. Vị đạo sĩ giải thích rằng ông cười vì lấy làm hoan hỷ được biết rằng về sau hoàng tử sẽ đắc Quả Phật, và ông khóc vì biết rằng không bao lâu nữa ông sẽ chết và tái sinh vào cảnh giới Vô Sắc (Arupa-loka)⁹. Do đó ông sẽ không được phước lành thọ giáo với bậc trí tuệ cao minh, Chánh Đẳng Chánh Giác.

---o0o---

Lễ Quang Đỉnh (đặt tên)

Khi hoàng tử được năm ngày, Đức Vua Tịnh Phạn đặt tên là Siddhattha (Sĩ Đạt Ta) có nghĩa là người được toại nguyện. Gotama (Cồ Đàm) là họ Ngài¹⁰. Theo phong tục thời bấy giờ, vua cho thỉnh nhiều vị đạo sĩ Bà La Môn học rộng tài cao vào triều nội để dự lễ đặt tên cho hoàng tử. Trong các đạo sĩ, có tám vị đặc biệt lỗi lạc. Sau khi quan sát đặc tướng của hoàng tử, bảy vị đưa lên hai ngón tay và giải thích rằng có hai lẽ. Một, là hoàng tử sẽ trở nên vị hoàng đế vĩ đại nhất thế gian. Hai, là Ngài sẽ đắc Quả Phật. Nhưng vị đạo sĩ trẻ tuổi và thông minh nhất trong tám vị, tên Kondanna¹¹ (Kiều Trần Như), chỉ đưa lên một ngón quả quyết rằng ngày kia hoàng tử sẽ hoàn toàn thoát tục và đắc Đạo Quả Phật.

---o0o---

Lễ Hạ Điền

Một sự kiện lạ lùng đã xảy ra trong thời thơ ấu của Hoàng Tử Siddhattha (Sĩ Đạt Ta). Sự kiện ấy là một kinh nghiệm tinh thần sẽ giúp hoàng tử thật nhiều sau này, khi Ngài quyết tâm tìm chân lý. Sự kiện ấy cũng là cái chìa khoá mở đường cho Ngài tiến đến Giác Ngộ¹².

Lúc bấy giờ, để khuyến khích nông dân, Vua Tịnh Phạn ra lệnh tổ chức một cuộc lễ gọi là Hạ Điền. Đây quả thật là một cơ hội cho tất cả, giàu như

nghèo, sang như hèn, ăn mặc tốt đẹp để vui chơi hỷ hạ một bữa, trước khi bắt tay vào công việc ruộng nương đồng áng. Sáng ngày, đức vua cùng quần thần, áo mặc chỉnh tề, ra tận nơi hành lễ. Hoàng Tử Siddhattha (Sĩ Đạt Ta) cũng được cung phi mỹ nữ đặt trong một cái kiệu, màn che sáo phủ, khiêng ra để dưới bóng mát một cội trâm. Hôm ấy đức vua chủ tọa một buổi lễ. Thấy mọi người vui vẻ theo dõi cuộc vui, các cung phi có phận sự trông nom hoàng tử cũng lén chạy đi xem. Trái hẳn với cảnh nhộn nhịp tưng bừng của buổi lễ, tàng bóng mát mẽ dưới cội trâm và khung cảnh êm đềm như mời mọc tĩnh lặng quán niệm. Hoàng tử tuổi tuy còn nhỏ nhưng tâm trí đã thuần thục.

Khác với những người chỉ biết tìm thích thú trong cuộc lễ, hoàng tử nói tếu hai chân lại theo lối kiết già, trầm ngâm lặng lẽ, chăm chú vào hơi thở-vào, thở-ra, gom tâm an trụ, định, và đắc Sơ Thiền¹³.

Giữa lúc mọi người vui vẻ thưởng thức, các cung phi bỗng sực nhớ lại hoàng tử, vội vã trở về với phận sự. Khi thấy hoàng tử ngồi trầm ngâm hành thiền thì họ lấy làm ngạc nhiên, đến tâu lại tự sự cho vua. Đức Vua Suddhodana (Tịnh Phạn) hỏi hỏi đến nơi, thấy Hoàng Tử Siddhattha vẫn ngồi tham thiền. Đức vua đến trước mặt hoàng tử, xá chào con và nói: "Hỡi này con yêu quý, đây là lần thứ nhì, phụ vương đánh lễ con".

---o0o---

Giáo Dục

Mặc dầu kinh sách không chép rõ, Hoàng Tử Siddhattha (Sĩ Đạt Ta) chắc chắn đã hấp thụ một nền giáo dục vững chắc vì Ngài là hoàng tử của một quốc gia giàu mạnh. Ngài cũng thuộc dòng chiến sĩ nên chắc chắn phải lão thông binh pháp và võ nghệ cao cường.

---o0o---

Kết Hôn

Khi lên mười sáu, theo phong tục thời bấy giờ, hoàng tử kết duyên cùng Công Chúa Yasodhara (Da Du Đà la)¹⁴, một người em cô cậu, cũng cùng tuổi với Ngài. Trong mười ba năm sau ngày hôn lễ, Ngài sống hoàn toàn cuộc đời vương giả, không hay biết chi đến nỗi thống khổ của nhân loại bên ngoài ngưỡng cửa cung điện.

Về cuộc đời nhung lụa ấy, khi còn là hoàng tử, đã có lần Ngài nói:

"Đời sống của ta thật là tế nhị, vô cùng tinh vi. Trong hoàng cung, chỗ ta ở, phụ hoàng có đào ao, xây những đầm sen. Khi sen xanh đua nhau khoe màu ở đây thì sen đỏ vươn mình phô sắc phía bên kia, và trong đầm bên cạnh, sen trắng đua nhau tranh đẹp dưới ánh nắng ban mai. Trầm hương của ta dùng đều là loại thượng hảo hạng từ xứ Kasi đưa về. Khăn và xiêm áo của ta cũng may toàn bằng hàng lụa bậc nhất từ Kasi¹⁵ chở đến.

Ngày cũng như đêm, mỗi khi ta bước chân ra khỏi cung điện là có tàng lọng che sương đỡ nắng.

Phụ hoàng cũng kiến tạo riêng cho ta ba tòa cung điện. Một, để cho ta ở mùa lạnh, một, mùa nóng và một, mùa mưa. Trong suốt bốn tháng mưa ta lưu ngụ tại một biệt điện có đầy đủ tiện nghi, giữa những cung tần phi nữ. Cho đến hàng nô tỳ của phụ hoàng cũng được ăn sung mặc sướng chớ không phải như ở các nhà khác, gia đình chỉ được ăn cơm xấu và thức ăn cũ.¹⁶"

Thời gian trôi qua, Thái Tử Siddhattha (Sĩ Đạt Ta) càng trưởng thành, ánh sáng chân lý càng rọi rõ sự vật cho Ngài.

Bẩm tánh trầm tư mặc tưởng và lòng từ bi vô lượng vô biên của Ngài không để yên cho Ngài một mình an hưởng những lạc thú tạm bợ của đời vương giả. Riêng mình được yên vui hạnh phúc, nhưng Ngài hằng nghĩ đến thực chất của đời sống và biết rằng nhân loại đang đau khổ bên ngoài cung điện, nên Ngài luôn luôn thương xót.

Sống trong nhung lụa mà Ngài nhận định được rằng đời là đau khổ.

---o0o---

Xuất Gia

Thái Tử Siddhattha (Sĩ Đạt Ta) suy niệm như sau:

"Chính ta phải chịu cảnh sanh, già, bệnh, chết, phiền não và ô nhiễm. Tại sao vẫn còn mãi mê chạy theo tìm những điều mà bản chất cũng còn như vậy. Vì chịu sanh, lão, bệnh, tử, phiền não và ô nhiễm, ta đã nhận thức sự bất lợi của những điều ấy. Hay ta thử tìm cái chưa được thành đạt, trạng thái tối thượng và tuyệt đối châu toàn: Niết Bàn!¹⁷"

"Cuộc sống tại gia rất tù túng chật hẹp, là chỗ ẩn náu của bụi trần ô trược, nhưng đời của bậc xuất gia là cảnh trời minh mông bát ngát! Người đã quen với nếp sống gia đình ắt thấy khó mà chịu đựng Đời Sống Đạo Hạnh Thiêng Liêng, với tất cả sự hoàn hảo và trong sạch của nó. ¹⁸"

Một ngày về vang kia, thái tử ra khỏi hoàng cung để nhìn xem thế gian bên ngoài và trực tiếp tiếp xúc với sự thật phũ phàng của đời sống. Trong phạm vi nhỏ hẹp của cung điện, Ngài chỉ thấy phần tươi đẹp, nhưng đám đông nhân loại thì biết bề đen tối, đáng ghê sợ của đời. Chính cặp mắt quan sát của thái tử đã nhận thấy một cụ già chân mỏi gối dùn, một người bệnh hoạn đau khổ, một thầy ma hôi thúi và một đạo sĩ nghiêm trang khả kính ¹⁹. Ba cảnh già, bệnh và chết, hùng hồn xác nhận quan điểm của thái tử về đời sống đau khổ của nhân loại. Hình ảnh thong dong từ tốn của nhà tu sĩ thoáng cho Ngài hé thấy con đường giải thoát, con đường an vui hạnh phúc thật sự. Bốn quang cảnh bất ngờ ấy càng thúc giục thái tử ghê tởm và sớm thoát ly thế tục.

Nhận định rõ ràng rằng những thú vui vật chất mà phần đông tranh nhau tìm kiếm đều không thể đem lại lợi ích, chỉ có sự xuất gia, sự từ bỏ tất cả mùi danh bã lợi của trần gian này mới thật là chân giá trị, Thái Tử Siddhattha nhất định rời bỏ cung điện đèn đài để ra đi, tìm chân lý và An Dưỡng Trường Cửu.

Giữa lúc ấy thì có tin đưa đến rằng Công Chúa Yasodhara (Da Du Đà La), vợ Ngài, vừa hạ sanh hoàng nam.

Đối với thế gian, đó là một tin lành. Nhưng, trái hẳn với mọi dự đoán, Ngài không quá đỗi vui mừng vì thấy đó là thêm trở ngại. Thế thường, khi sanh được người con đầu lòng, cha mẹ cảm nghe trong lòng chớm nở lần đầu tiên một tình thương mặn nồng sâu sắc, một tình thương mới mẻ đậm đà, vô cùng trong sạch. Nỗi vui mừng của người làm cha đầu tiên thật không sao tả được. Nhưng Thái Tử Siddhattha không phải là một người cha thương, Ngài than: "Lại thêm một trở ngại, lại thêm một dây trói buộc". Do đó, Đức Vua Suddhodana (Tịnh Phạn) đặt tên cháu nội là Rahula (La Hầu La) ²⁰.

Đời vương giả không còn thích hợp với vị Phật tương lai nữa. Đối với một tâm hồn trầm tư mặc tưởng như Thái Tử Siddhattha (Sĩ Đạt Ta), cung điện nguy nga không còn là nơi thích đáng. Cả đến người vợ trẻ đẹp và người con sơ sinh dễ mến cũng không làm sòn ý chí quyết định từ bỏ thế gian. Ngài ra đi với nguyện vọng góp một phần vô cùng quan trọng và hữu ích hơn là

phận sự của một người chồng, người cha, hay chí đến nhiệm vụ làm chúa tể các vì vua đi nữa. Cung vàng điện ngọc không còn sức quyến rũ. Ngài không tìm thấy thích thú trong đời sống vương giả. Giờ ra đi đã đến.

Ngài truyền lệnh cho Channa (Xa Nặc), người đánh xe yêu chuộng, thắng yên ngựa Kanthaka (Kiền Trắc) và thắng đến điện của công chúa. Ngài khẽ hé cửa nhìn vợ và con đang yên giấc với một tấm lòng từ ái nhưng bình thản, không chao động, không triu mến. Tình thương đối với vợ, con thật mặn nồng sâu sắc. Nhưng đối với nhân loại trầm luân đau khổ, lòng trắc ẩn của Ngài lại càng thâm thâm vô ngần. Ra đi, Ngài không lo sợ cho tương lai của công chúa và hoàng tử, vì biết chắc chắn rằng vợ và con sẽ có đầy đủ tiện nghi và đảm bảo để sống an toàn và sung sướng. Ra đi, không phải vì kém tình thương vợ, thương con, mà vì tình thương của Ngài mở rộng cho mọi người, bao trùm tất cả nhân loại và chúng sanh.

Với một tâm hồn thanh thoát, Thái Tử Siddhattha (Sĩ Đạt Ta) ra đi giữa đêm khuya, để lại sau lưng tất cả đèn đài cung điện, người cha yêu quý, vợ đẹp, con thơ, và cả một tương lai huy hoàng rực rỡ. Ngài trốn ra khỏi thành và giục ngựa thẳng xông trong đêm tối. Cùng đi với Ngài chỉ có Channa (Xa Nặc), người đánh xe trung thành. Không tiền của, không cửa nhà, nay đây mai đó, Ngài bắt đầu lần bước trên đường đi tìm Chân Lý và An Tĩnh. Thế là Ngài từ bỏ thế gian.

Đây không phải là sự từ bỏ của một cụ già đã trải qua hầu hết cuộc đời của mình, hay của người bần cùng nghèo đói không còn gì để bỏ lại phía sau, nhưng là sự khước từ của một hoàng tử vinh quang giữa thời niên thiếu, trong cảnh ấm no, sung túc và thanh vượng. Một sự thoát ly chưa từng có trong lịch sử.

Lúc ấy thái tử Siddhattha (Sĩ Đạt Ta) được 29 tuổi.

Đến sáng hôm sau Ngài đi đã xa. Sau khi Ngài vượt qua sông Anoma, Ngài dừng bước trên bãi cát, tự cạo râu tóc và trao xiêm y lại cho Channa (Xa Nặc) đem về. Rồi khoác lên mình tấm y vàng, Hoàng tử Siddhattha (Sĩ Đạt Ta) tự nguyện sống đời tu sĩ và sẵn sàng chấp nhận mọi thiếu thốn vật chất.

Từ một hoàng tử giàu sang vinh hiển tột bậc, Ngài trở thành đạo sĩ nghèo nàn, không tiền của, không cửa nhà, sống nhờ lòng từ thiện của bá tánh thập phương.

Ngài không ở nơi nào thường trực. Một cây cao bóng mát, hoặc một hang đá vắng vẻ hoang vu nào cũng có thể che mưa đỡ nắng cho Ngài. Chân không giày dép, đầu không mũ nón, Ngài đi trong ánh nắng nóng bức và trong sương gió lạnh lùng. Tất cả xiêm y từ tốn chỉ là những mảnh vải vụn vắn ráp lại, vừa đủ để che thân. Tất cả tài sản chỉ là một bình bát để trì bình khát thực. Vật thực và bộ y chỉ vừa đủ để sống.

Ngài tận dụng thì giờ và năng lực trong việc khám phá chân lý.

---o0o---

Tìm Chân Lý

Như người thên thang bất định, Ngài đi tìm cái chi tốt đẹp, trạng thái tuyệt đối vắng lặng. Ngài đến vị đạo sĩ rất lỗi lạc, Alarama Kalama, và nói :

"Này hỡi Đạo Hữu, xin Đạo Hữu cho tôi thọ giáo và sống đời đạo hạnh thiêng liêng dưới sự hướng dẫn của Đạo Hữu."

Alarama Kalama trả lời: "Hãy ở lại đây với tôi, hỡi người đáng kính, đừng lười dạy dỗ ở đây là giúp cho người thông minh sớm thấu triệt tất cả giáo lý của vị đạo sư bằng trí tuệ trực giác, và sống ẩn náu trong sự thành đạt ấy."

Không bao lâu sau, Đạo Sĩ Gotama (Cồ Đàm) đã học hết giáo lý của thầy, nhưng không chứng ngộ được chân lý cao thượng hằng mong mỏi.

Tư tưởng sau đây phát sanh đến Ngài :

"Khi Alarama Kalama tuyên bố: 'Ta đã chứng ngộ giáo lý ấy bằng trí tuệ trực giác. Ta đã sống ẩn náu trong sự thành đạt ấy', thì ắt đó không phải chỉ là một lời phát biểu suông của ông. Chắc chắn Alarama Kalama đã thấu triệt, nhận chân giáo lý này và đã sống trong ấy."

Rồi Ngài đến gặp Kalama và nói :

"Này Đạo Hữu Kalama, giáo lý mà chính Đạo Hữu đã chứng ngộ bằng trí tuệ trực giác sâu rộng đến mức nào?"

Alarama liền giải thích rằng đó là cảnh giới Vô Sở Hữu Xứ Thiên (Akincannayatana) ²¹, cảnh giới có quan niệm về hư không, một tầng Thiên (Jhana) khá cao.

Và ý tưởng sau đây phát sanh đến Ngài :

"Không phải chỉ có một mình Alarama Kalama mới có hạnh tinh tấn, niệm, định và tuệ. Ta cũng có những đức tánh ấy. Hay là ta hãy cố gắng chứng ngộ giáo lý mà Kalama nói rằng chính ông ta đã chứng ngộ và ẩn náu trong sự thành đạt ấy."

Và sau đó không bao lâu, chính Đạo Sĩ Gotama (Cồ Đàm) cũng chứng ngộ và thành đạt trạng thái ấy đó trí tuệ và trực giác.

Nhưng giáo lý này không giúp Ngài thấu triệt chân lý tối thượng.

Và Ngài đến gần Alarama và nói :

- Nay Đạo Hữu Kalama, có phải đây là mức tận cùng của giáo lý mà Đạo Hữu nói rằng Đạo Hữu đã chứng ngộ bằng trí tuệ trực giác và sống ẩn náu trong sự thành đạt ấy chăng?

- Đúng vậy, đây chính là giáo lý mà tôi nói rằng tôi đã chứng ngộ và ẩn náu trong sự thành đạt ấy. Đây là mức sâu rộng tận cùng của chân lý.

- Nhưng, hỡi Đạo Hữu, tôi cũng đã chứng ngộ đến mức này và ẩn náu trong sự thành đạt ấy.

Vị đạo sư không có lòng ganh tỵ, lấy làm hoan hỉ thấy đệ tử lỗi lạc của mình thành công mau chóng, đặt Đạo Sĩ Gotama lên ngang hàng với mình cùng chung hưởng tất cả vinh dự, và nói:

"Hỡi này Đạo Hữu, tôi rất lấy làm hoan hỷ. Thật vậy, tôi thật vô cùng hoan hỷ được gặp một người đồng tu đáng kính như Đạo Hữu. Giáo lý mà tôi đã chứng ngộ bằng tuệ giác và đã tuyên bố thành đạt. Đạo Hữu cũng chứng ngộ bằng tuệ giác và ẩn náu trong sự thành đạt ấy. Giáo lý mà Đạo Hữu chứng ngộ bằng tuệ giác và ẩn náu trong sự thành đạt ấy, chính tôi cũng đã chứng ngộ bằng tuệ giác và đã tuyên bố thành đạt. Như vậy, giáo lý mà tôi đã biết, Đạo Hữu cũng biết. Và giáo lý mà Đạo Hữu biết, tôi cũng đã biết. Tôi như thế nào thì Đạo Hữu cũng như thế ấy. Vậy, hãy đến đây, Đạo Hữu, chúng ta hãy cùng nhau hợp sức dẫn dắt nhóm đạo sĩ này."

Đạo Sĩ Gotama (Cồ Đàm) không thỏa mãn với một kỷ luật và giáo lý chỉ đưa đến tầng khá cao của tâm định mà không dẫn đến "trạng thái ghê tởm, buông xả (không luyện ái), chấm dứt (mọi đau khổ), tình trạng tĩnh lặng,

trực giác, giác ngộ và Niết Bàn". Nguyện vọng của Ngài cũng không phải là dẫn dắt một nhóm đạo sĩ, dầu là hợp sức với một đạo sư quảng đại khoan hồng cũng đã thành đạt mức tiến bộ tinh thần như Ngài. Trước tiên, tự Ngài chưa làm cho mình được toàn thiện và cảm nghĩ rằng như vậy không khác nào người mù dẫn dắt người mù. Chưa được toại nguyện, Ngài từ giả Alarama Kalama ra đi.

Vào những ngày thanh bình an lạc thuở bấy giờ, trong xứ không bị hoàn cảnh chánh trị làm xáo trộn, hàng trí thức xứ Ấn Độ chỉ lo nghiên cứu học hỏi và truyền bá hệ thống tôn giáo của mình. Xã hội cung ứng mọi dễ dàng những nơi vắng vẻ ẩn dật cho người có khuynh hướng trở về với đời sống đạo đức. Phần lớn các vị này có một số đông đệ tử, và Đạo Sĩ Gotama không gặp nhiều khó khăn trong việc tìm đạo sư.

Ngài đến thọ giáo với một vị đạo sư trứ danh khác tên Uddaka Ramaputta. Không bao lâu, vị đệ tử thông minh xuất chúng Gotama đã thấu triệt giáo lý của thầy và chứng đắc đệ bát thiên Vô Sắc tức là tầng cao nhất của thiên Vô Sắc Giới: cảnh giới Phi Tướng Phi Phi Tướng, không còn tri giác (sanna, tướng), mà cũng không có không-tri-giác (N'eva sanna N'asannayatana)²², ấy là tầng thiên cao nhất trong tam giới. Khi đắc được Thiên này, tâm trở nên vô cùng tinh vi tế nhị đến nỗi không thể nói là có tâm hay không. Vào thời bấy giờ không có ai đắc được thiên nào cao hơn nữa.

Vị đạo sư cao thượng lấy làm hoan hỷ được biết sự thành công rực rỡ của người đệ tử hoàng phái đặc sắc của mình. nhưng không như vị đạo sư trước, đạo sĩ Uddaka Ramaputta mời Ngài nhận lãnh trọn vẹn trách nhiệm dạy dỗ hàng môn đệ:

"Hỡi này Đạo Hữu, tôi lấy làm hoan hỷ. Thật vậy, tôi vô cùng hoan hỷ được gặp một người bạn đồng tu tài đức đáng tôn kính như Đạo Hữu. Giáo lý mà Rama đã hiểu biết, Đạo Hữu cũng hiểu. Giáo lý mà Đạo Hữu hiểu, Rama cũng đã hiểu biết. Rama đã như thế nào thì hôm nay Đạo Hữu cũng như thế ấy. Ngày nay Đạo Hữu như thế nào thì Rama đã như thế ấy. Vậy, hỡi này Đạo Hữu, hãy ở lại đây, Đạo Hữu sẽ dẫn dắt nhóm đạo sĩ này".

Tuy nhiên Đạo Sĩ Gotama cảm thấy rằng đó cũng chưa phải là mục tiêu cứu cánh. Ngài đã hoàn toàn chế ngự, làm chủ tâm mình, nhưng mục tiêu cuối cùng vẫn còn ở mãi xa. Ngài đang tìm con đường Niết Bàn tức là tuyệt đối siêu thoát ra khỏi vòng phiền não trầm luân và tận diệt mọi hình thức ái dục. Không thỏa mãn với phương pháp tu tập của Ramaputta, Ngài lại ra đi.

Ngài nhận thấy rằng không ai có đủ khả năng để dẫn dắt mình thành tựu mục tiêu vì tất cả đều chưa thoát ra khỏi vòng vô minh. Từ đó Ngài không tìm sự giúp đỡ từ bên ngoài nữa.

Chân lý và sự vắng lặng chỉ tìm được ở bên trong chúng ta.

---o0o---

Chương 02 - Chiến Đấu Để thành đạt Đạo Quả

"Làm việc xấu xa và vô ích thì dễ, Nhưng làm được những điều hữu ích và tốt đẹp, quả thật là rất khó." -- Kinh Pháp Cú.

Cuộc Chiến Đấu

Luôn luôn gặp trở ngại, nhưng Đạo Sĩ Gotama không bao giờ nản chí. Với tinh thần bất khuất, nay đây mai đó trong xóm Maghada (Ma Kiệt Đà) để tìm trạng thái Thanh Bình An Lạc và Chân Lý tối thượng. Một ngày kia, Đạo Sĩ đến Uruvela, thị trấn của xứ Senani. Nơi đây Ngài tìm ra một địa điểm giữa đám rừng tươi tốt, bên cạnh một dòng sông ngoạn mục, uyển chuyển uốn mình trong lòng hai bãi cát trắng, không xa có xóm làng thanh vượng, hằng ngày có thể đến đó trì bình khát thực. Ngài nghĩ như sau:

"Cảnh vật quả thật hữu hình, cụm rừng đẹp đẽ, dòng sông thú vị với bãi cát trắng và thôn xóm không xa. Ta có thể dễ dàng đến đó trì bình. Đối với những mầm non đạo đức quyết tâm cố gắng hướng đến mục tiêu cao quý, thì đây quả thật là nơi thích hợp" ²³.

Địa điểm thích nghi với công phu hành thiền. Không khí an lành, cây cỏ sum suê, phong cảnh xanh tươi. Ngài nhất định lưu lại đây để thành tựu nguyện vọng.

Khi hay tin Thái Tử Siddhattha (Sĩ Đạt Ta) từ bỏ đèn đài cung điện để ra đi sống đời tu sĩ, Kondanna (Kiều Trần Như) là vị đạo sĩ Bà La Môn trẻ tuổi đã tiên đoán rằng về sau thái tử sẽ đắc Quả Phật, cùng với bốn người con của bảy vị đạo sĩ khác tên Bhaddiya, Vappa, Mahanama và Assaji cũng đi tìm Ngài để tu học.

Thuở bấy giờ người Ấn Độ rất thiết tha trung thành với các nghi lễ, các hình thức khổ hạnh và các thể thức cúng tế. Theo sự tin tưởng ấy, nếu không ghép mình vào nếp sống khắc khe khổ hạnh thì không thể giải thoát. Trưởng thành

trong tín ngưỡng này, Đạo Sĩ Gotama (Cồ Đàm) và năm anh em Kondanna (Kiều Trần Như) bắt đầu cuộc chiến đấu phi thường kéo dài sáu năm trường, tự khép mình vào nếp sống cực kỳ kham khổ cho đến một ngày kia thân hình tráng kiện của Đạo Sĩ Gotama (Cồ Đàm) chỉ còn là bộ xương bọc da. Càng ép xác khổ thân, Ngài càng lia xa mục tiêu.

Nhiều bài kinh đã ghi chép lời của chính Đức Phật, mô tả đầy đủ sự nỗ lực kiên trì, những phương pháp khác nhau mà Ngài đã áp dụng, và sự thành công cuối cùng của Ngài, trong cuộc tranh đấu vạn phần cam go đau khổ này.

Kinh Maha Saccaka Sutta ²⁴ mô tả hạnh tinh tấn của Bồ Tát như sau:

"Lúc ấy tư tưởng sau đây phát sanh đến tôi:

"Hay là ta cần chặt răng lại, ép lưỡi sát vào nắp vọng, rồi dùng tâm (thiện) đè nén, chế ngự, và tiêu diệt những tư tưởng (bất thiện)!

"Rồi tôi cần chặt răng lại, ép lưỡi sát vào nắp vọng, và nỗ lực đè nén, chế ngự, và tiêu diệt những tư tưởng (bất thiện) bằng tâm (thiện). Lúc tôi chiến đấu như vậy thì mồ hôi từ trong nách chảy tuôn ra.

"Như người mạnh nắm lấy đầu hay hai vai một người yếu rồi đè xuống, dùng sức cưỡng bách và khắc phục, không cho ngóc lên, cũng dường thế ấy, tôi chiến đấu và khắc phục (những tư tưởng bất thiện).

"Sự tinh tấn của tôi quả thật kiên trì và bất khuất. Tâm niệm của tôi thật là vững chắc và không hề chao động. Tuy nhiên, thân tôi mòn mỏi và không an lạc sau khi cố gắng một cách đau khổ -- thể xác phải chịu khuất phục trước sự nỗ lực kiên trì. Mặc dầu những cảm giác đau đớn phát sanh đến thân tôi, nó không làm tổn hại đến tâm tôi chút nào.

"Lúc ấy tôi nghĩ như sau: Hay ta thử traу giời pháp hành thiền nín thở!

"Rồi tôi kiểm soát chặt chẽ hơi-thở-vô và hơi-thở-ra, từ miệng và mũi. Khi tôi kiểm soát hơi-thở-vô, thở-ra, ở miệng và ở mũi, thì có luồng hơi thoát ra từ lỗ tai, tạo nên một thứ âm thanh to lớn khác thường. Hơi gió thoát ra từ hai ống thụt của anh thợ rèn kêu như thế nào thì lúc tôi ngừng thở, luồng hơi từ lỗ tai thoát ra tạo một âm thanh cũng to như thế ấy.

"Dầu sao, hạnh tinh tấn của tôi vẫn kiên trì và bất khuất. Tâm niệm của tôi vẫn vững chắc và không hề chao động. Tuy nhiên, thân tôi mòn mỏi và không an lạc sau khi cố gắng một cách đau khổ -- thể xác phải chịu khuất phục trước sự nỗ lực kiên trì. Mặc dầu những cảm giác đau đớn phát sanh đến thân tôi, nó không làm tổn hại đến tâm tôi chút nào.

"Rồi tư tưởng sau đây phát sanh đến tôi: Hay là ta thử traу giỏi pháp nín thở!

"Rồi tôi kiểm soát hơi-thở-vô, thở ra từ miệng, mũi và tai. Lúc ngừng thở bằng miệng, mũi và tai thì hơi (bị dồn ép) đập mạnh trong đầu tôi. Như có người thật mạnh khoan vào sọ tôi một lưỡi khoan thật bén, khi tôi ngừng thở, hơi đập vào đầu tôi cũng làm đau đớn như vậy. Mặc dầu những cảm giác đau đớn như vậy phát sanh ở thân tôi, nó không ảnh hưởng đến tâm tôi chút nào.

"Lúc ấy tôi tự nghĩ: Hay ta thử hành pháp thiền nín thở ấy một lần nữa!

"Rồi tôi kiểm soát hơi-thở-vô, thở-ra từ miệng, mũi và tai. Và lúc tôi ngừng thở, đầu tôi nghe đau bùng lên. Trạng thái đau đớn kinh khủng lúc bấy giờ giống như có một lực sĩ dùng dây thừng siết chặt đầu tôi lại. Tuy nhiên, hạnh tinh tấn của tôi vẫn một mực kiên trì. Những cảm giác đau đớn ấy không gây ảnh hưởng đến tâm tôi.

"Lúc ấy tôi tự nghĩ: Hay ta thử hành thiền về pháp nín thở một lần nữa!

"Rồi tôi ngưng thở bằng miệng, mũi và tai. Khi tôi kiểm soát hơi thở như thế ấy thì một luồng hơi mạnh thọc xuyên qua bụng tôi. Tên đồ tể, thiện nghệ hay mới tập sự, dùng dao bén rạch một đường trên bụng, làm đau đớn thế nào thì luồng gió mạnh thọc xuyên qua bụng làm tôi đau đớn dường ấy. Tuy nhiên tôi vẫn một mực kiên trì tinh tấn. Những cảm giác đau đớn ấy không ảnh hưởng đến tâm tôi.

"Lần nữa tôi tự nghĩ: Hay ta thử hành thiền thêm về pháp nín thở!

"Rồi tôi kiểm soát hơi-thở-ra, thở-vào từ miệng, mũi và tai. Và khi nín thở như vậy tôi cảm giác như có một ngọn lửa to khủng khiếp bùng lên và bao trùm lấy tôi. Như có người mạnh nắm chặt một người yếu và đặt lên ống lửa than đang cháy đỏ cho đến lúc hoàn toàn thiêu rụi, lửa thiêu đốt thân tôi lúc ngừng thở cũng nóng dường thế ấy. Tuy nhiên, tôi vẫn kiên trì tinh tấn. Những cảm giác đau đớn không gây tổn hại đến tâm tôi.

"Lúc ấy có những vị Trời thấy tôi vậy thì nói với nhau: Đạo Sĩ Gotama (Cồ Đàm) đã chết! Vài vị khác ghi nhận: Đạo Sĩ Gotama chưa chết hẳn, nhưng đang chết dần! Trong lúc ấy cũng có vị nói: Đạo Sĩ Gotama chưa chết hẳn cũng không phải đang chết dần. Ngài là một vị A La Hán. Đây là lối sống của một vị A La Hán."

---o0o---

Thay Đổi Phương Pháp: Tuyệt Thực

"Rồi tôi nghĩ: Hay ta thử hành pháp tuyệt thực!

"Lúc ấy có những vị Trời gần tôi và nói: "Bạch Ngài, xin Ngài chớ nên hành pháp tuyệt thực. Nếu Ngài tuyệt đối không dùng vật thực nữa thì chúng tôi sẽ rót trên thân Ngài những chất bổ của cảnh Trời để cho nó thấm vào lỗ chân lông và nuôi sống Ngài."

"Và tôi nghĩ: Nếu ta hành pháp tuyệt thực mà các vị Trời lại rót chất bổ của cảnh Trời để nuôi sống thân này thì quả là một điều gian dối, nên tôi từ chối rằng: "Điều ấy không cần thiết".

"Lúc ấy tôi suy nghĩ như sau: Hay ta thử dùng chút ít vật thực, mỗi lần chỉ một chút thôi, một ít nước đậu xanh hay rau cỏ, hay đậu đỏ, hay đậu trắng.

"Khi mà tôi chỉ dùng thật ít vật thực như thế, ở thể đặc hay tẻ lỏng, thì thân tôi trở nên cực kỳ gầy yếu. Vì thiếu vật thực, những bộ phận lớn và nhỏ trong thân tôi ốm gầy không khác nào những cọng cỏ ống hay những cây đặng tam thảo. Bàn tọa của tôi chỉ còn bằng cái móng của con lạc đà. Xương sống tôi cũng như một xâu chuỗi dựng đứng lên và cong vào. Xương sườn tôi tựa như một cái sườn nhà bị sụp đổ. Trong mắt tôi không khác nào hình ảnh của những ngôi sao mà ta có thể thấy dưới một cái giếng sâu. Trái mướp đắng cắt ra lúc còn tươi rồi đem phơi, gió và nắng làm da mướp teo lại, nhăn nhó và héo tàn thế nào thì da đầu tôi lúc ấy, vì thiếu chất dinh dưỡng, cũng nhăn nhó và héo tàn như thế ấy. Khi muốn rờ da bụng thì tôi đụng nhằm xương sống. Và khi muốn rờ xương sống thì tôi lại đụng nhằm da bụng. Vì thiếu vật thực, da bụng tôi ép sát vào xương sống và, lúc muốn đứng dậy đi tiểu tiện, thì tôi luống cuống té ngã xuống. Tôi đập nhẹ trên chân, tay để làm cho thân mình sống lại. Than ôi, lúc đập như thế, lông trên mình tôi lả tả rơi xuống đất vì đã chết gốc. Thấy tôi như vậy, có người nói: 'Đạo Sĩ Gotama đen'. Vài người nói: 'Đạo Sĩ Gotama (Cồ Đàm) không đen mà xanh dương'. Cũng có người nói: 'Đạo Sĩ Gotama không đen mà cũng không xanh dương

mà nâu sạm'. Màu da sáng sủa và trong trẻo của tôi tàn tệt đến như thế ấy vì thiếu vật thực.

"Rồi tư tưởng sau đây phát sinh đến tôi: Dầu các đạo sĩ hay các nhà tu khổ hạnh trong quá khứ đã chịu những cảm giác nhức nhối, đau đớn, dữ dội hay xót xa như thế nào, thì cũng đến mức này là cùng, không thể hơn nữa. Dầu các đạo sĩ hay các nhà tu khổ hạnh trong tương lai sẽ chịu những cảm giác nhức nhối, đau đớn, dữ dội hay xót xa thế nào, thì cũng đến mức này là cùng, không thể hơn. Tuy nhiên, đã trải qua bao nhiêu khắc khổ, khó khăn và đau đớn mà ta không đạt được điều chi tốt đẹp, xứng đáng với sự giác ngộ cao thượng và trí tuệ vượt hẳn những trạng thái cao thượng của loài người. Hay là còn con đường nào khác dẫn đến Giác Ngộ chăng?"

---o0o---

Ma Vương Ác Tâm Cám Dỗ

Ép xác khổ hạnh dưới đủ hình thức, Đạo Sĩ Gotama vẫn không thu hoạch được kết quả cứu cánh, mà chỉ kiệt sức. Mặc dầu, nhờ lúc thiếu thời sống trong cảnh đầy đủ ấm no sung túc nên có sức lực dồi dào và thân hình tráng kiện, nhưng Ngài vẫn thấy không còn chịu đựng được nữa. Vóc mình đẹp đẽ xưa kia nay đã trở nên gầy còm suy nhược, màu da vàng tươi đã trở thành xanh lợt. Máu cạn, gân rút, thịt teo, mắt đục và mờ dần. Ngài chỉ còn là một bộ xương có sự sống. Nhưng cái chết đã gần kề.

Giữa tình trạng nguy ngập ấy, trong khi ý chí vững chắc của Ngài ở mức độ cao nhất (Padhana), trong khi Ngài vẫn ngồi bên bờ sông Neranjara (Ni-liên-thiên) nỗ lực kiên trì và suy niệm để thành đạt cho được trạng thái châu toàn tuyệt đối thì Namuci²⁵ đến gần và nói những lời sau đây²⁶:

"Hỡi này Đạo Sĩ, người gầy còm, thân hình tiều tụy, giờ chết đã đến.

"Một ngàn phần (trong thân hình người) đã chết mòn, chỉ còn lại một phần sống. Hãy sống, hỡi Đạo Sĩ! Sống là hơn. Có sống mới tạo được phước.

"Hãy sống độc thân và hằng cúng tế Thần Lửa, người sẽ tạo được nhiều phước. Ép mình sống đời khổ hạnh như thế này để làm gì? Con đường kiên trì nỗ lực quả thật kham khổ, khó khăn, và không phải dễ thành tựu."

Ma Vương đứng trước mặt Đức Thế Tôn, nói những lời như vậy. Để trả lời, Bồ Tát dạy:

"Này con người xấu xa qui quyết, thân quyến của tội lỗi và lười biếng! Người đến đây vì lợi ích riêng của người."

"Đôi với người, phước báu nào có giá trị gì, dầu bao nhiêu phước cũng vô ích. Nhưng bốn phận của người là phải nói như vậy."

"Với niềm tin vững chắc (saddha), tự kiểm soát tâm chặt chẽ (tapo)²⁷, tinh tấn (viriya) và trí tuệ (panna), ta tu hành như vậy. Ta đã quyết tâm như vậy, sao người còn cật vấn ta về đời sống?"

"Gió thổi mãi, một ngày kia cũng có thể làm cạn dòng suối, thì máu huyết của người tu ép xác khổ hạnh (nhịn ăn, nhịn uống) làm gì khỏi bị khô dần?"

"Máu cạn thì mật khô, thịt cũng hao mòn. Thịt càng hao mòn thì tâm càng thanh tịnh. Tâm càng an tịnh, càng an trụ, càng sáng suốt, thì tâm định càng vững chắc."

"Lúc ấy cơ thể ta đau đớn vô cùng. Thể xác càng đau đớn, tâm hồn càng xa lìa tham ái. Chừng ấy ta biết rõ thể nào là trạng thái trong sạch của một chúng sanh!"

"Tham dục (Kama) là đạo binh số một của người. Đạo binh thứ nhì là Bất Mãn với đời sống thánh thiện (Arati). Ba là Đói và Khát (Khuppipasa)²⁸. Bốn là Ái Dục (Tanha). Năm là Hôn Trâm Dã Dục (Thina-Middha, uể oải, lười biếng và hôn mê). Sáu là Sợ Hãi (Bhiru). Bảy là Hoài Nghi (Vicikiccha)²⁹. Tám là Phỉ Báng và Cố Chấp (Makkha-Thambha). Chín là Lợi Lộc (Labha), Khen Tặng (Siloka), Vinh Dự (Sakkara) và Thịnh Danh Bất Chánh (Yasa), và đạo binh số mười là Sự Đánh Cao Quá Mức Giá Trị Của Mình và Khinh Rẻ Kẻ Khác (Attukkamsanaparavambhana).

"Namuci, đó là quân đội của người. đó là khách luôn luôn lưu trú bên trong hạng người xấu xa quý quái. Người hèn nhất ươn yếu thì không thắng nổi, nhưng ai chế ngự được những đạo binh ấy là tìm ra hạnh phúc."

"Ta cột trên ngọn cờ của ta chùm cỏ Munja³⁰. Đời sống trên thế gian này rõ là khốn khổ. Thà ta chết trên chiến trường còn hơn sống mà thất bại!³¹"

"Kiểm soát chặt chẽ dòng tư tưởng, và với chánh niệm kiên cố vững chắc, ta sẽ đi bất định từ nơi này đến nơi khác, rèn luyện một số đông môn đệ."

"Chuyên cần tinh tấn, quyết định, và thực hành giáo huấn của ta -- không quan tâm đến người - những vị ấy sẽ đến tận nơi mà không còn đau khổ."

Với những lời cương quyết ấy, Đạo Sĩ Gotama cả thắng Ma Vương Tâm Ác, và nhất định thành đạt cho kỳ được mục tiêu, Đạo Quả Phật.

---o0o---

Con Đường "Trung Đạo"

Sau sáu năm tự bản thân kinh nghiệm, Đạo Sĩ Gotama đã nhận thức chắc chắn rằng lối tu khổ hạnh không thể đem lại lợi ích, mặc dầu các triết gia và các tu sĩ thời bấy giờ quả quyết rằng đó là nếp sống tối cần thiết để đạt đến cứu cánh. Thấy rằng khổ hạnh chỉ làm giảm suy trí thức và mệt mỏi tinh thần, Ngài liền dứt khoát từ bỏ lối tu ấy, cũng như trước kia đã từ bỏ lối sống lợi dưỡng, chỉ làm chậm trễ tiến bộ khoa học, và chọn con đường "Trung Đạo" mà sau sẽ trở thành một trong những đặc điểm của Giáo Lý Ngài.

Hồi tưởng lại khi còn thơ ấu, vào một buổi lễ Hạ Điền kia, trong lúc vua cha và mọi người đang chăm chú cử hành các cuộc vui, thì Ngài đã ngồi thế nào dưới tàng bóng mát mẽ của một cây trâm, tham thiền, nhập định và đắc Sơ Thiền.

Đó mới thật là con đường dẫn đến Giác Ngộ.

Ngài nhận định rằng với tâm thân mòn mỏi không thể hoàn toàn sáng suốt, một sức khỏe thích nghi rất cần thiết để thành đạt tiến bộ tinh thần, nên quyết định không nhịn đói nữa mà dùng những vật thực thô sơ.

Năm vị tu sĩ thân tín bấy giờ lâu nay theo hầu cận với bao nhiêu hy vọng, nay thấy Ngài đột ngột thay đổi phương pháp tu tập như vậy thì lấy làm thối chí, bỏ đi Isipatana (Vườn Lộc Giả) và nói rằng:

"Đạo Sĩ Cồ Đàm đã trở lại ưa thích xa hoa, đã ngừng cố gắng, và đã quay về đời sống lợi dưỡng."

Trong lúc quyết định quan trọng như vậy, sự hỗ trợ bên ngoài thật vô cùng khẩn thiết. Chính ngay lúc ấy, những người bạn đồng tu lại bỏ ra đi. Nhưng Ngài không ngã lòng. Một mình, trong cảnh cô đơn, giữa chốn rừng sâu, các

bậc vĩ nhân thường chứng ngộ những chân lý cao sâu thâm diệu và giải quyết được những vấn đề phức tạp, khó khăn.

---o0o---

Bình Minh Của Chân Lý

Sau khi độ một vài vật thực thô sơ, Đạo Sĩ Gotama (Cồ Đàm) phục hồi sức khỏe và dễ dàng nhập Sơ Thiên (Jhana), tầng thiên mà Ngài đã thành tựu trong buổi thiếu thời³². Rồi từ đó dần dần Ngài nhập Nhị Thiên rồi Tam và Tứ Thiên. Khi nhập thiên, tâm Ngài an trụ hoàn toàn vững chắc vào một điểm, lắng dịu trong sáng như mặt gương lau chùi bóng láng, và mọi sự vật đều có thể phản chiếu một cách vô cùng trung thực. Rồi tư tưởng trở nên lắng dịu, tinh khiết, trong sạch, không còn ô nhiễm, dễ uốn nắn, giác tỉnh, vững chắc và không thể lay chuyển, Ngài hướng tâm về tuệ giác có liên quan đến trạng thái "Hồi Nhớ Những Kiếp Quá Khứ" (Pubbe-nivasanusatti Nana, Túc Mạng Minh, tuệ hồi nhớ tiền kiếp).

Ngài nhớ lại nhiều kiếp sống quá khứ như thế này: Đầu tiên một kiếp, hai kiếp, rồi ba kiếp, rồi bốn, năm, mười, hai mươi, đến năm mươi, rồi một trăm, một ngàn, một trăm ngàn, rồi sự phân tán của nhiều chu kỳ thế gian, rồi sự phát triển của nhiều chu kỳ thế gian, rồi cả hai, sự phân tán và sự phát triển của nhiều chu kỳ thế gian. Ở đây Ngài tên gì, sanh trưởng trong gia đình nào, giai cấp nào, kiêng cữ điều gì, vui thích và đau khổ thế nào, và chết cách nào. Từ cảnh ấy ra đi, Ngài tái sanh vào cảnh nào, có tên gì, sanh trưởng trong gia đình nào, giai cấp nào, kiêng cữ điều gì, vui thích và đau khổ thế nào và chết cách nào. Rồi từ đó ra đi, tái sanh vào cảnh này.

Như thế ấy Ngài hồi nhớ cách thức tái sanh và nhiều chi tiết về những kiếp sống quá khứ.

Đây, hẳn vậy, là Tuệ Giác Đầu Tiên mà Ngài chứng ngộ vào lúc canh một, đêm Thành Đạo.

Đã phá tan lớp vô minh có liên quan đến quá khứ, Ngài hướng tâm thanh tịnh về tuệ "Tri Giác hiện tượng Diệt và Sanh của Chúng Sanh" (Cutupapata Nana, Thiên Nhãn Minh).

Với tuệ nhãn tinh khiết và siêu phàm, Ngài nhận thấy chúng sanh chết từ kiếp này tái sanh vào một kiếp sống khác.

Ngài chứng kiến cảnh tượng kẻ sang người hèn, kẻ đẹp người xấu, kẻ hạnh phúc người đau khổ, tất cả đều trải qua hiện tượng diệt và sanh, tùy hành vi tạo tác của mỗi người.

Ngài biết rằng người này, do hành động, lời nói và tư tưởng bất thiện, nguyên rủa bậc Thiện Trí Cao Thượng, tin tưởng không chân chánh và có nếp sống của người tà kiến, sau khi thể xác phân tán và lìa đời, đã tái sanh vào những trạng thái bất hạnh.

Ngài biết rằng những người kia, do hành động, lời nói và tư tưởng tốt đẹp, biết tôn trọng bậc Thiện Trí Cao Thượng, có đức tin chân chánh và có nếp sống của người có chánh kiến, sau khi thân hoại mạng chung, đã tái sanh vào những cảnh Trời an vui hạnh phúc.

Như vậy, với Thiên Nhân Minh, Ngài mục kích tình trạng phân tán và cấu hợp trở lại của chúng sanh.

Đây, hẳn vậy, là Tuệ Giác Thứ Nhì mà Ngài chứng ngộ trong canh giữa, đêm Thành Đạo.

Đã phá tan lớp vô minh có liên quan đến tương lai, Ngài hướng tâm thanh tịnh về "Tuệ Hiểu Biết sự Chấm Dứt các pháp Trầm Luân" (Asavakkhaya Nana, Lộ Tận Minh)³³. Đúng với thực tại, Ngài nhận thức: "Đây là Phiền Não", "Đây là sự Chấm Dứt Phiền Não". "Đây là Con Đường dẫn chấm dứt Phiền Não".

Cùng một thể ấy, đúng với thực tại Ngài nhận định: "Đây là Ô Nhiễm". "Đây là sự Chấm Dứt Ô Nhiễm". "Đây là con đường dẫn đến Chấm Dứt Ô Nhiễm".

Nhận thức như thế, tâm Ngài giải thoát ra khỏi dục lậu (ô nhiễm của dục vọng), hữu lậu (ô nhiễm của sự luyến ái đời sống) và vô minh lậu (ô nhiễm của vô minh).

Được giải thoát, Ngài biết rằng: "Ta đã được giải thoát"³⁴ và Ngài nhận thức: "Tái sanh đã chấm dứt, đời sống Phạm Hạnh đã được viên mãn, đã làm xong những việc cần phải làm, không còn trở lại trạng thái này nữa."³⁵

Đây là Tuệ Giác Thứ Ba mà Ngài chứng ngộ trong canh ba, đêm Thành Đạo.

Màn vô minh đã được giải tỏa và trí tuệ phát sanh. Đêm tối đã tan và ánh sáng đến.

---o0o---

Chương 03 - Đạo Quả Phật

"Các Đấng Như Lai chỉ là những vị thầy"-- Kinh Pháp Cú

Đặc Điểm Của Đức Phật

Sau cuộc chiến đấu kỳ diệu phi thường kéo dài sáu năm đăng đẳng, không có sự hỗ trợ từ bên ngoài và không được sự hướng dẫn của một năng lực siêu phàm nào, đơn độc một mình và chỉ nương nhờ nơi nỗ lực của chính mình, Đạo Sĩ Gotama (Cồ Đàm), lúc ấy ba mươi lăm tuổi, tận diệt mọi ô nhiễm, chấm dứt mọi tiến trình tham ái và chứng ngộ thực tướng của vạn pháp, đã trở thành một vị Phật (Buddha), Đấng Chánh Biến Tri, bậc Toàn Giác. Kể từ ngày ấy, Ngài là Đức Phật Cồ Đàm (Buddha Gotama)³⁶, một trong chuỗi dài những vị Phật đã xuất hiện trong quá khứ và sẽ xuất hiện trong tương lai.

Không phải khi sanh ra Ngài đã là Phật, mà Ngài trở thành Phật do sự nỗ lực của mình.

Phạn ngữ Buddha (Phật) xuất nguyên từ căn "Budh", là hiểu biết hay thức tỉnh. Gọi là Buddha (Phật) vì Ngài hiểu biết đầy đủ Bốn Chân Lý Thâm Diệu Cao Quý (Tứ Diệu Đế), và từ giấc mơ vô minh Ngài đã thức tỉnh. Chẳng những hoàn toàn thấu triệt, mà Ngài còn có đủ khả năng truyền bá giáo lý nên cũng gọi là Samma Sambuddha (Chánh Biến Tri, âm là Tam-Miêu Tam-Bồ-Đề) để phân biệt với chư Phật Pacceka (Độc Giác, cá nhân, đơn độc) chỉ thấu triệt giáo lý mà không thể rọi sáng cho kẻ khác, tự giác nhưng không thể giác tha.

Trước khi thành đạt Đạo Quả Phật, Ngài được gọi là Bồ Tát (Bodhisatta)³⁷, có nghĩa là người có nguyện vọng trở thành Phật.

Người muốn đắc Quả Phật phải trải qua thời kỳ Bồ Tát, một thời kỳ tích cực trau dồi và phát triển những phẩm hạnh: bố thí, trì giới, từ khước (xuất gia), trí tuệ, tinh tấn, nhẫn nại, chân thật, quyết định, tâm từ và tâm xả.

Trong một thời kỳ chỉ có một đấng Chánh Biến Tri. Cũng như có những loại cây, trọt đời chỉ trở ra một bông, một hệ thống thế gian (lokadhatu) chỉ có một đấng Chánh Biến Tri.

Đức Phật là chúng sanh duy nhất, là nhân vật hy hữu, chỉ thật lâu mới có thể xuất hiện trên thế gian, vì lòng bi mẫn, vì sự tốt đẹp, vì lợi ích và hạnh phúc của chư Thiên và nhân loại. Tôn vinh Ngài là "Acchariya manussa" vì Ngài là một con người kỳ diệu lạ thường. Tôn vinh Ngài là "Amatassa data" vì Ngài đã ban bố tình trạng Bất Diệt. Tôn vinh Ngài là "Varado" vì Ngài là người đã ban bố tình thương tinh khiết nhất, trí tuệ thâm sâu nhất và chân lý cao siêu nhất. Cũng tôn vinh Ngài là "Dhammassami" vì Ngài là Pháp Vương, Chúa của Giáo Pháp (Dhamma).

Như Đức Phật dạy, Ngài là:

"Đấng Như Lai (Tathagata), bậc Ứng Cúng (Araham), đấng Chánh Biến Tri (Samma Sambuddha), người đã sanh ra con đường vô sanh, đã sáng tạo con đường chưa được sáng tạo, đã công bố con đường chưa được công bố, người đã hiểu biết con đường, người đã mục kích con đường, người đã nhận thức con đường" ³⁸.

Không có vị thầy nào dạy Đức Phật phương pháp tu học để chứng Đạo Quả Chánh Đẳng Chánh Giác, "Na me acariyo atthi" ³⁹, "một đạo sư, ta không có", là chính lời của Đức Phật. Ngài có học với những vị thầy để hiểu biết thế gian pháp ⁴⁰ nhưng để đến tầng siêu thế thì không. Chính Ngài tự lực thành đạt trí tuệ trực giác.

Nếu Đức Phật đã nhờ một vị thầy hay một hệ thống tín ngưỡng nào như Ấn Độ Giáo chẳng hạn -- tôn giáo mà Ngài đã trưởng thành trong ấy -- để phát triển trí tuệ siêu phàm, thì ắt Ngài không thể tự gọi là "đạo sư vô song" (aham sattha anuttaro) ⁴¹. Trong bài Pháp đầu tiên, Ngài tuyên bố rằng ánh sáng đã rọi rõ cho Ngài trong những việc chưa từng được nghe.

Trong những ngày đầu tiên sau khi xuất gia tầm đạo, Ngài cố tìm đến sự hướng dẫn của những vị thầy lỗi lạc nhất thời bấy giờ, nhưng trong giáo huấn của các vị thầy này không tìm thấy được điều mong mỏi. Tình thế bất buộc Ngài phải tự mình suy niệm và quay trở vào bên trong để tìm Chân Lý. Và Ngài đã tìm ra Chân Lý bên trong Ngài. Ngài theo dõi đến tận mức thâm sâu nhất của dòng tư tưởng, và chứng ngộ Chân Lý cùng tột, chưa bao giờ từng được nghe và chưa từng được biết. Tuệ giác phát sanh từ bên trong và rọi sáng những sự vật mà trước kia Ngài chưa từng nghe thấy.

Vì Ngài đã thấu triệt tất cả những gì cần được biết và đã nắm được cái chìa khóa mở cửa vào mọi kiến thức, nên tôn Ngài là Sabbannu, bậc Toàn Giác. Đó là trí tuệ siêu phàm mà Ngài đã dày công trau giồi, trải qua vô lượng tiền kiếp.

---o0o---

Phật Là Ai?

Ngày nọ có người theo đạo Bà La Môn tên Dona, nhân khi thấy dấu chân của Đức Phật in dưới cát có những đặc điểm lạ thường, đến gần Ngài và hỏi:

- Phải chăng Ngài là một vị Trời (Deva)?
- Không, quả thật tôi không phải là một vị Trời.
- Vậy phải chăng Ngài là một nhạc công trong cảnh Trời (Gandhabba)?
- Không, tôi không phải là một nhạc công trong cảnh Trời.
- Vậy Ngài là quý Yakka chẳng?
- Không, quả thật tôi cũng không phải là quý Yakka.
- Như thế chắc Ngài là người?
- Không, quả thật tôi cũng không phải là người.
- Vậy, xin cho biết Ngài là ai?

Đức Phật trả lời rằng Ngài đã tận diệt những pháp trầm luân (hoặc lậu), vốn tạo điều kiện để tái sinh vào những cảnh Trời, Gandhabba, Yakka hay cảnh người, và thêm:

"Nhu hoa sen, đẹp đẽ và dễ mến,
Không ô nhiễm bùn dơ nước đục,
Giữa đám bụi trần, ta không vương chút bợn nhơ.
Nhu vậy, Ta là Phật."⁴²

Đức Phật không hề tự xưng là hiện thân (avatara) của thần Vishnu, một Thần Linh Ấn Độ Giáo mà kinh Bhagavadgita đã ca ngợi một cách huyền

diệu, sanh ra để bảo vệ sự chân chánh, tiêu diệt tội lỗi và để thiết lập và củng cố đạo lý (Dharma).

Theo lời dạy của Đức Phật thì có hằng hà sa số chư Thiên (Deva, cũng gọi là những vị Trời) -- cũng là hạng chúng sanh, còn phải chịu sanh tử luân hồi -- nhưng không có một Thần Linh Tối Thượng, với quyền lực siêu thế, kiểm soát vận mạng con người, xuất hiện trên thế gian từng lúc, dùng hình thức người làm phương tiện.⁴³

Đức Phật cũng không bao giờ tự gọi là "Đấng Cứu Thế" có quyền năng cứu vớt kẻ khác bằng chính sự cứu rỗi của mình. Ngài thiết tha kêu gọi những ai hoan hỷ bước theo dấu chân Ngài không nên ỷ lại nơi người khác mà phải tự mình giải thoát lấy mình, bởi vì cả hai trong sạch và bợn nhơ, cũng đều tùy thuộc nơi chính mình. Ta không thể trực tiếp làm cho ai trong sạch hay ô nhiễm.⁴⁴

Để minh định rõ ràng mối tương quan của Ngài đối với hàng môn đệ và để nhấn mạnh tầm quan trọng của sự kiện tự mình nhận lãnh trọn vẹn trách nhiệm và tự mình nỗ lực kiên trì, Đức Phật minh bạch dạy rằng:

"Các con phải tự mình nỗ lực. Các đấng Như Lai chỉ là đạo sư."⁴⁵

Đức Phật chỉ vạch cho ta con đường và phương pháp mà ta có thể nương theo đó để tự giải thoát ra khỏi mọi khổ đau của vòng sanh tử và thành tựu mục tiêu cứu cánh. Đi trên con đường và theo đúng phương pháp cùng không, là phần của người đệ tử chân thành muốn thoát khỏi những bất hạnh của đời sống.

"Ỡ lại nơi kẻ khác để giải thoát cho mình là tiêu cực. Nhưng đảm đang lãnh lấy trách nhiệm, chỉ tùy thuộc nơi mình để tự giải thoát, quả thật là tích cực."

Tùy thuộc nơi người khác là đem tất cả cố gắng của chúng ta ra quy hàng.

"Hãy tự xem con là hải đảo của con. Hãy tự xem con là nương tựa của con. Không nên tìm nương tựa nơi ai khác!"⁴⁶

Các lời lẽ có rất nhiều ý nghĩa kia mà Đức Phật đã dạy trong những ngày sau cùng của Ngài quả thật mạnh mẽ, nổi bật và cảm kích. Điều này chứng tỏ rằng cố gắng cá nhân là yếu tố tối cần để thành tựu mục tiêu. Tìm sự cứu rỗi nơi những nhân vật hảo tâm có quyền năng cứu thế và khát khao ham muốn

hạnh phúc ảo huyền xuyên qua những lời van vái nguyện cầu vô hiệu quả và nghi thức cúng tế vô nghĩa lý, quả thật là thiên bạc và vô ích.

Đức Phật là một người như chúng ta. Ngài sanh ra là một người, sống như một người, và từ già cõi đời như một người. Mặc dầu là người, Ngài trở thành một người phi thường, một bậc siêu nhân, do những cá tính đặc biệt duy nhất của Ngài. Đức Phật đã ân cần nhắc nhở nhiều lần như vậy và không có điểm nào trong đời sống hoặc trong lời dạy của Ngài để chúng ta lầm hiểu rằng Ngài là một nhân vật vô sanh bất diệt. Có lời phê bình rằng lịch sử nhân loại, không hề có vị giáo chủ nào "phi thần linh hơn Đức Phật, tuy nhiên, cũng không có vị nào có đặc tánh thần linh hơn Đức Phật" ⁴⁷

Trong thời Ngài còn tại thế, Đức Phật chắc chắn được hàng tín đồ hết lòng tôn kính, nhưng không bao giờ Ngài tự xưng là Thần Linh.

---o0o---

Tánh Cách Vĩ Đại Của Đức Phật

Sanh ra là một người, sống như một người, Đức Phật thành đạt trạng thái tối thượng của sự toàn thiện, Đạo Quả Phật, do sức kiên trì nỗ lực cá nhân. Nhưng Ngài không dành giữ sự liễu ngộ siêu phàm cho riêng mình mà công bố trước thế gian rằng tâm có khả năng và oai lực bất khuất. Không khi nào tự hào rằng chỉ có Ngài là người duy nhất đắc Quả Phật, vì Đạo Quả Phật không phải là ân huệ đặc biệt dành riêng cho một cá nhân tốt phước nào đã được chọn trước.

Thay vì đặt trên con người một thần linh vạn năng vô hình và cho con người một địa vị khép nép rụt rè, Đức Phật chứng minh rằng con người có thể thành đạt trí tuệ cao siêu và Đạo Quả tối thượng do sự cố gắng của chính mình. Và như vậy, Đức Phật nâng cao phẩm giá con người. Ngài dạy rằng muốn thoát ra khỏi vòng trầm luân phiền não, chính ta phải tự mình gia công cố gắng chớ không phải phục tùng, tùy thuộc nơi một thần linh, hay một nhân vật nào làm trung gian giữa ta và vị thần linh ấy.

Trong thế gian ngã chấp, lấy mình làm trung tâm của vũ trụ và chạy theo quyền thế, Đức Phật dạy chúng ta lý tưởng cao quý của sự phục vụ bất cầu lợi. Ngài chống đối tệ đoan phân chia giai cấp trong xã hội -- chỉ làm trở ngại mức độ tiến hoá của loài người -- và luôn luôn bênh vực công lý, khuyên dạy bình đẳng giữa người và người. Ngài tuyên bố rằng cánh cửa đưa vào sự thành công và thanh vượng phải rộng mở cho tất cả mọi người, ai

cũng như ai, dầu cao thấp, sang hèn, đạo đức hay tội lỗi, nếu người ấy cố công cải thiện nếp sống, hướng về con đường trong sạch. Ngài nâng đỡ hoàn cảnh của người phụ nữ, lúc bấy giờ bị xã hội khinh thường, không những bằng cách nâng phẩm giá của người đàn bà lên đúng tầm quan trọng, mà còn sáng lập giáo hội đầu tiên trong lịch sử cho hàng phụ nữ. Cũng lần đầu tiên trong lịch sử nhân loại, Ngài đứng lên cố gắng đánh đổ chế độ mua bán người làm nô lệ. Ngài bãi bỏ phong tục đem những con vật xấu số ra giết để cúng tế thần linh và nói rộng tâm Từ, bao trùm luôn cả loài thú.

Không bao giờ Đức Phật cưỡng bách tín đồ phải làm nô lệ cho giáo lý của mình hay cho chính mình. Những ai bước theo dấu chân Ngài đều được tự do tư tưởng. Ngài khuyên dạy hàng môn đệ không nên nhắm mắt chấp nhận những lời của Ngài chỉ vì kính nể, tôn trọng, nhưng phải xem xét, nghiên cứu, suy niệm cẩn thận cũng như người trí tuệ muốn thử vàng, phải "đốt, cắt và chà vào đá".

Đức Phật nâng đỡ những bà mẹ bạc phước như Patacara và Kisagotami bằng những lời khuyên lon an ủi. Ngài tự tay chăm sóc những người bệnh hoạn cô đơn như Putigatta Tissa Thera. Ngài giúp đỡ người nghèo đói và bị bỏ rơi, không noi nương tựa như Rajjumala và Sopaka và giải cứu những vị này khỏi phải chết oan thê thảm. Đức Phật nâng cao đời sống đạo đức của hạng người tội lỗi sát nhân như Angulimala và hạng gái giang hồ hư hỏng như Ambapali. Ngài khuyến khích kẻ yếu, đoàn kết người chia rẽ, đem ánh sáng đến cho người vô minh tăm tối, dắt dẫn kẻ mê muội lầm đường, nâng đỡ người thấp kém và tăng cao phẩm giá người cao quý. Người nghèo, người giàu, người lương thiện và người tội lỗi, tất cả đều quý mến Ngài như nhau. Những bậc vua chúa tàn bạo độc tài và những vị minh quân chánh trực, những hoàng tử vinh quang hiển hách và những người sống cuộc đời tối tăm, không ai biết đến, những nhà triệu phú giàu lòng quảng đại, những vị keo kiệt bòn xén, những học giả khiêm tốn và những người kiêu căng tự đắc, hạng gái giang hồ, hạng người làm nghề bán thịt, hạng sát nhân, hạng người thường bị khinh bỉ, tất cả đều có hưởng những lời khuyên dạy đầy trí tuệ và từ bi của Đức Phật. Gương lành cao quý của Ngài là nguồn gợi cảm, là niềm khích lệ cho tất cả. Ngài là vị đạo sư giàu lòng bi mẫn và rộng lượng khoan hồng hơn tất cả.

Ý chí sắt đá, trí tuệ cao siêu, lòng bi mẫn vô biên, đức vị tha phục vụ, sự thoát ly chưa từng có, đời sống gương mẫu, những phương pháp toàn thiện mà Ngài đã áp dụng để truyền bá giáo lý, và sự thành công tối hậu của Ngài

-- tất cả những yếu tố ấy đã khiến một phần năm nhân loại tôn thờ Ngài là vị giáo chủ siêu việt nhất tự cổ chí kim.

Để tỏ lòng kính thâm sâu của mình đối với Đức Phật, Sri Radhakrishnan viết:

"Nơi Đức Phật Gotama (Cồ Đàm) ta nhận thấy một tinh hoa toàn thiện của người phương Đông. Ảnh hưởng của Ngài trong tư tưởng và đời sống nhân loại là một kỳ công hy hữu, cho đến nay không thua kém ảnh hưởng của bất cứ vị giáo chủ nào trong lịch sử. Mọi người đều sùng kính, tôn Ngài là người đã dựng nên một hệ thống tôn giáo vô cùng cao thâm huyền diệu. Ngài thuộc về lịch sử tư tưởng thế giới. Ngài là kết tinh của người thiên trí bởi vì, đứng về phương diện trí thức, chắc chắn Ngài là một trong những bậc vĩ nhân cao thượng nhất của lịch sử".⁴⁸

Trong quyển "Three Greatest Men in History", nhà học giả H. G. Wells ghi nhận như sau:

"Nơi Đức Phật ta thấy rõ ràng là một con người giản dị có tâm đạo nhiệt thành, một minh tự lực phát huy ánh sáng tươi đẹp, một nhân vật sống, một con người như mọi người chớ không phải một nhân vật thần thoại ẩn hiện trong nhiều truyền thuyết hoang đường. Ngài cũng ban bố cho nhân loại lời kêu gọi có tính cách phổ thông. Bao nhiêu quan niệm của thế hệ tân thời đều tương hợp với giáo lý ấy. Đức Phật dạy rằng tất cả những gian lao sầu khổ và bất hạnh trong đời đều do lòng ích kỷ sanh ra. Trước khi có thể trở nên vắng lặng, con người cần phải ngừng sống cho giác quan mình. Rồi từ đó, vượt lên trên tất cả mọi người, Ngài sống cuộc đời siêu nhiên. Năm trăm năm trước Chúa Christ (Ki Tô), xuyên qua nhiều ngôn ngữ khác nhau, Phật Giáo đã kêu gọi con người nên tự quên mình. Đứng về một vài phương diện, giữa ta (là người Âu) và những nhu cầu của chúng ta và Phật Giáo, có nhiều quan điểm gần nhau. Đối với tầm quan trọng của con người trong sự phục vụ, Ngài tỏ ra sáng suốt hơn, và đối với vấn đề trường tồn bất hoại của kiếp nhân sinh, Ngài ít lúng túng trong biện thuyết mập mờ hơn Chúa Ki Tô."

Thi sĩ Tagore tôn Ngài là bậc Vĩ Nhân Cao Quý nhất trên thế gian.

Một triết gia người Đan Mạch, ông Fausboll, tán dương Đức Phật với những lời lẽ như sau:

"Càng hiểu biết Ngài, tôi càng quý mến Ngài".

Một tín đồ từ tốn của Đức Phật sẽ nói:

"Càng hiểu biết Ngài, tôi càng quý mến Ngài. Càng quý mến Ngài, tôi càng hiểu biết Ngài".

---o0o---

Chương 04 - Sau khi Thành Đạo

"Trên thế gian, không luyến ái là hạnh phúc" -- Udana

Trong buổi sáng, ngay trước ngày Thành Đạo, lúc Bồ Tát ngồi dưới gốc cây cỏ thụ Ajapala gần cội Bồ Đề, thì có một bà giàu lòng quảng đại tên Sujata thành linh dâng đến Ngài một vật thực bằng gạo với sữa mà bà đã công khó tự tay tỉ mỉ làm lấy. Sau khi thọ xong bữa ăn có nhiều chất dinh dưỡng ấy, Đức Phật nhịn đói luôn suốt bảy tuần nhật. Ngài trải qua thời gian bốn mươi chín ngày yên lặng để suy niệm, quanh quẩn dưới gốc cây Bồ Đề.

---o0o---

Tuần Lễ Đầu Tiên

Suốt thời gian bảy ngày đầu tiên sau khi Thành Đạo Đức Phật ngồi không lay động dưới tàng cây Bồ Đề⁴⁹ để chứng nghiệm Hạnh Phúc Giải Thoát (Vimutti Sukha). Trong đêm cuối tuần, Ngài xuất thiền và suy niệm về Thập Nhị Nhân Duyên (Paticca Samuppada)⁵⁰ theo chiều xuôi như sau: "Khi có cái này (nguyên nhân), thì cái này (hậu quả) có. Với sự phát sanh của cái này (nhân), cái này (quả) phát sanh".

- Tùy thuộc nơi Vô Minh (avijja), Hành (samkhara), thiện và bất thiện, phát sanh
- Tùy thuộc nơi Hành, Thức (vinnana) phát sanh.
- Tùy thuộc nơi Thức, Danh-Sắc (nama-rupa) phát sanh.
- Tùy thuộc nơi Danh-Sắc, Lục Căn (salayatana) phát sanh.
- Tùy thuộc nơi Lục Căn, Xúc (phassa) phát sanh.
- Tùy thuộc nơi Xúc, Thọ (vedana) phát sanh.

- Tùy thuộc nơi Thọ, Ái (tanha) phát sanh.
- Tùy thuộc nơi Ái, Thủ (upadana) phát sanh.
- Tùy thuộc nơi Thủ, Hữu (bhava) phát sanh.
- Tùy thuộc nơi Hữu có Sanh (jati).
- Tùy thuộc nơi Sanh, phát sanh Bệnh (jara), Tử (marana), Sầu Não (soka), Ta Thán (parideva), Đau Khổ (dukkha), Buồn Phiền (domanassa) và Thất Vọng (upayasa).

Toàn thể khối đau khổ phát sanh như thế ấy.

Lúc bấy giờ đã thấu hiểu ý nghĩa của điều này, Đức Thế Tôn đọc lên bài kệ hoan hỷ như sau:

"Quả thật vậy, khi các Chân Lý phát hiện hiển nhiên đến bậc thánh nhân (Brahmana)⁵¹ đã kiên trì cố gắng và suy niệm thâm sâu, bao nhiêu hoài nghi đều tan biến vì vị này đã thấu triệt chân lý cùng với các nguyên nhân".

Khoảng canh giữa trong đêm, Đức Phật suy niệm về Thập Nhị Nhân Duyên theo chiều ngược như sau: "Khi nguyên nhân này không còn thì hậu quả này cũng không còn. Với sự chấm dứt của nhân này, quả này cũng chấm dứt".

- Với sự chấm dứt của Vô Minh, Hành chấm dứt.
- Với sự chấm dứt của Hành, Thức chấm dứt.
- Với sự chấm dứt của Thức, Danh-Sắc chấm dứt.
- Với sự chấm dứt của Danh-Sắc, Lục Căn chấm dứt.
- Với sự chấm dứt của Lục Căn, Xúc chấm dứt.
- Với sự chấm dứt của Xúc, Thọ chấm dứt.
- Với sự chấm dứt của Thọ, Ái chấm dứt.
- Với sự chấm dứt của Ái, Thủ chấm dứt.
- Với sự chấm dứt của Thủ, Hữu chấm dứt.

- Với sự chấm dứt của Hữu, Sanh chấm dứt.

- Với sự chấm dứt của Sanh, Bệnh, Tử, Sầu Não, Ta Thán, Đau Khổ, Buồn Phiền và Thất Vọng chấm dứt.

Như thế ấy, toàn thể khối đau khổ chấm dứt.

Lúc bấy giờ đã thấu hiểu ý nghĩa của điều này, Đức Thế Tôn đọc lên bài kệ hoan hỷ như sau:

"Quả thật vậy, khi các Chân Lý phát hiện hiển nhiên đến bậc thánh nhân (Brahmana) đã kiên trì cố gắng và suy niệm thâm sâu, bao nhiêu hoài nghi đều tan biến vì vị này đã thấu triệt sự tận diệt các nguyên nhân".

Đến canh ba, Đức Thế Tôn suy niệm về pháp "Tùy Thuộc Phát Sanh" theo chiều xuôi và chiều ngược như sau: "Khi nhân này có, thì quả này có. Với sự phát sanh của nhân này, quả này phát sanh. khi nhân này không có thì quả này không có. Với sự chấm dứt này, quả này chấm dứt."

- Tùy thuộc nơi Vô Minh, Hành phát sanh v.v...

Như thế ấy, toàn thể khối đau khổ phát sanh.

- Với sự chấm dứt của Vô Minh, Hành chấm dứt v.v...

Như thế ấy, toàn thể khối đau khổ chấm dứt.

Lúc bấy giờ đã thấu hiểu ý nghĩa của điều này, Đức Thế Tôn đọc lên bài kệ hoan hỷ như sau:

"Quả thật vậy, khi các Chân Lý phát hiện hiển nhiên đến bậc thánh nhân (Brahmana) đã kiên trì cố gắng và suy niệm thâm sâu, thì Ngài vững vàng phá tan vây cánh cửa của Ma Vương cũng như ánh sáng thái dương phá tan đêm tối và rọi sáng bầu trời".

---o0o---

Tuần Thứ Nhì

Tuần lễ thứ nhì trải qua một cách bình thản, nhưng trong sự yên lặng ấy Đức Phật đã ban truyền cho thế gian một bài học luân lý quan trọng. Để tỏ lòng tri ân sâu xa đối với cây Bồ Đề vô tri vô giác đã che mưa đỡ nắng

cho Ngài suốt thời gian chiến đấu để thanh đạt Đạo Quả, Ngài đứng cách một khoảng xa để chăm chú nhìn cây Bồ Đề tròn một tuần không nháy mắt.
⁵²

Nói theo gương lành cao quý và để kỷ niệm sự thành công vẻ vang, hàng tín đồ của Đức Phật đến ngày nay vẫn còn tôn kính, chẳng những chính cây ấy mà đến các cây con, cháu của cây ấy.⁵³

---o0o---

Tuần Thứ Ba

Vì Đức Phật không rời nơi trú ngụ mà vẫn còn quanh quẩn ở cội Bồ Đề nên chư Thiên lúc bấy giờ còn nghi ngờ, không biết Ngài đã đắc Quả Phật chưa. Đức Phật đọc được tư tưởng ấy, dùng oai lực thần thông tạo một "đường kinh hành quý báu" (ratana camkamana) và đi lên đi xuống thiên hành suốt trọn tuần.

---o0o---

Tuần Thứ Tư

Trong tuần lễ thứ tư, Đức Phật ngụ trong "bảo cung" (ratanaghara, cái phòng bằng ngọc, trong ý nghĩa "cái phòng quý báu") để suy niệm về những điểm phức tạp của Vi Diệu Pháp (Abhidhamma, giáo lý cao siêu)⁵⁴. Kinh sách ghi nhận rằng khi Ngài suy tưởng về lý Nhân Quả Tương Quan (Patthana), bộ khái luận thứ bảy của Tạng Vi Diệu Pháp, tâm và thân Ngài trở nên hoàn toàn tinh khiết và do đó phát tỏa ra một vầng hào quang sáu màu⁵⁵.

---o0o---

Tuần Thứ Năm

Trong tuần thứ năm, Đức Phật ngồi dưới cội Ajapala trừ danh, chứng nghiệm Hạnh Phúc Giải Thoát (vimutti sukha). Vào cuối tuần, khi Ngài xuất ra khỏi trạng thái siêu thế ấy có một vị Bà-la-môn ngã mạn (huhumka jakita) đến gần chào hỏi theo lễ nghi rồi nói: "Này Tôn Giả Gotama (Cồ Đàm), đứng về phương diện nào ta trở thành một thánh nhân (Brahmana) và những điều kiện nào làm cho ta trở thành thánh nhân?"

Để trả lời, Đức Phật đọc lên bài kệ:

"Người kia đã xa lánh mọi điều xấu xa tội lỗi, không còn ngã mạn (huhumka), đã thanh lọc mọi ô nhiễm, thu thúc lục căn, thông suốt các pháp học và đã chân chánh sống đời phạm hạnh thiêng liêng, người ấy được coi là thánh nhân (Brahmana). Đối với người ấy không còn có sự bông bột, dầu ở nơi nào trên thế gian." ⁵⁶

Theo bản Chú giải Túc Sanh Truyện, cũng trong tuần lễ này, ba người con gái của Ma Vương - Tanha, Arati và Raga ⁵⁷ - cố gắng lấy nhan sắc quyến rũ Đức Phật, nhưng thất bại.

---o0o---

Tuần Thứ Sáu

Từ cây Ajapala Đức Phật sang qua cây Mucalinda và ngự tại đây một tuần lễ để chứng nghiệm Hạnh Phúc Giải Thoát. Bỗng nhiên có một trận mưa to kéo đến. Trời sấm tối dưới lớp mây đen nghịt và gió lạnh thổi suốt nhiều ngày.

Vào lúc ấy Mucalinda, mãng xà vương, từ ổ chun ra, uốn mình quấn xung quanh Đức Phật bảy vòng và lấy cái mỏ to che trên đầu Ngài. Nhờ vậy mà mưa to gió lớn không động đến thân Đức Phật. Đến cuối ngày thứ bảy, thấy trời quang mây tạnh trở lại, Mucalinda tháo mình trở ra và bỏ hình rắn, hiện thành một thanh niên, chấp tay đứng trước mặt Đức Phật. Đức Phật đọc bài kệ như sau:

"Đối với hạng người tri túc, đối với người đã nghe và đã thấy chân lý thì sống ẩn dật là hạnh phúc. Trên thế gian, người có tâm lành, có thiện chí, người biết tự kiềm chế, thu thúc lục căn đối với tất cả chúng sanh là hạnh phúc. Không luyến người ái, vượt lên khỏi dục vọng là hạnh phúc. Phá tan được thành kiến 'ngã chấp' quả thật là hạnh phúc tối thượng."

---o0o---

Tuần Thứ Bảy

Vào tuần thứ bảy, Đức Phật bước sang cội cây Rajayatana và ở đó chứng nghiệm Quả Phúc Giải Thoát.

Một Trong Những Phạt Ngôn Đầu Tiên

"Xuyên qua nhiều kiếp sống trong vòng luân hồi, Như Lai thên thang đi, đi mãi.

Như Lai mãi đi tìm mà không gặp, Như Lai đi tìm người thợ cất cái nhà này.

Lập đi lập lại đời sống quả thật là phiền muộn.

Này hỡi người thợ làm nhà,

Như Lai đi tìm được người.

Từ đây người không còn cất nhà cho Như Lai nữa.

Tất cả sườn nhà đều gãy,

Cây đòn dông của người dựng lên cũng bị phá tan.

Như Lai đã chứng nghiệm Quả Vô Sanh Bất Diệt và Như Lai đã tận diệt mọi Ái Dục".⁵⁸

Vừa lúc bình minh, vào ngày Ngài chứng đắc Quả Vô Thượng, Đức Phật đọc lên bài kệ hoan hỷ này, mô tả sự chiến thắng tinh thần vô cùng vẻ vang rực rỡ.

Đức Phật nhìn nhận cuộc đi thên thang bất định trong nhiều kiếp sống quá khứ đầy khổ đau phiền lụy.

Đây cũng là sự kiện hiển nhiên, chứng minh niềm tin nơi thuyết tái sanh.

Ngài phải đi bất định và do đó phải chịu khổ đau, bởi vì chưa tìm ra người đã xây dựng cái nhà, tức cơ thể vật chất này.

Trong kiếp sống cuối cùng, giữa khung cảnh cô đơn tịch mịch của rừng thiêng, lúc đi sâu vào công trình hành thiền mà Ngài đã dày công trau dồi từ xa xôi trong quá khứ, trải qua cuộc hành trình bất định, Ngài khám phá ra anh thợ cất nhà hàng mong mỏi muốn biết.

Anh thợ này không ở đâu ngoài, mà ẩn tàng sâu kín bên trong Ngài. Đó là ái dục, sự tự tạo, một thành phần tinh thần luôn luôn ngủ ngầm bên trong tất cả mọi người. Ái dục xuất phát bằng cách nào thì không thể biết.

Cái gì ta tạo ra ắt ta có thể tiêu diệt. Vị kiến trúc sư đã tìm ra anh thợ cất nhà, tức đã tận diệt ái dục, khi đắc Quả A La Hán, mà ý nghĩa được bao hàm trong những danh từ "chấm dứt ái dục".

Cái sườn của căn nhà tự tạo ấy là những ô nhiễm (kilesas) như tham (lobha), sân (dosa), si (moha), ngã mạn (mana), tà kiến (ditthi), hoài nghi

(vicikiccha), dã dượi (thina), phóng dật (uddhacca), không hổ thẹn tội lỗi, những hành động bất thiện (ahirika), không ghê sợ hậu quả của hành động bất thiện (anottappa).

Cây đòn dong chịu đựng cái sườn nhà là vô minh, căn nguyên xuất phát mọi dục vọng.

Phá vỡ được cây đòn dong vô minh bằng trí tuệ là đã làm sập được căn nhà.

Sườn và đòn dong là vật liệu mà anh thợ dùng để xây cất cái nhà không đáng cho ta ham muốn. Nếu hết vật liệu, tức nhiên anh thợ không còn cất nhà được nữa.

Khi nhà đã bị phá vỡ tan tành thì cái tâm mà trong câu chuyện không được đề cập đến, đã đạt đến trạng thái vô vi, Vô Sanh Bất Diệt, Niết Bàn.

Tất cả những gì còn tại thế đều phải bị bỏ lại phía sau và chỉ còn có trạng thái siêu thế, Niết Bàn.

---o0o---

Chương 05 - Cung Thành Đức Phật Truyền Bá Giáo Pháp

"Người thám nhuần Giáo Pháp sống hạnh phúc với tâm an lạc. Người trí tuệ luôn luôn hoan hỷ thỏa thích trong Giáo Pháp mà các bậc thánh nhân đã khám phá". -- Kinh Pháp Cú

---o0o---

Giáo Pháp Là Thầy

Sau ngày Thành Đạo, lúc còn ngụ tại gốc cây Ajapala, trên bờ sông Neranjara (Ni Liên Thiên), Đức Phật ngồi hành thiền, và ý nghĩ sau đây phát sanh đến Ngài:

"Quả thật là đau khổ và không có ai để lễ bái và tỏ lòng tôn kính. Hay là ta hãy tìm đến một vị sa môn hay bà la môn nào để sùng bái!"

Rồi Ngài suy niệm:

"Ta phải tìm đến sống gần một vị sa môn hay bà la môn để tôn kính và lễ bái, hầu nâng cao giới đức (silakkhanda) đến mức toàn thiện chăng? Nhưng

trên thế gian này không thấy ai, dầu trong hàng chư Thiên, Ma Vương hay Phạm Thiên, hay giữa những chúng sanh như sa môn, bà la môn, Trời và người, có giới đức cao thượng hơn ta để thân cận, tôn kính và sùng bái.

"Ta phải tìm đến sống gần một vị sa môn hay bà la môn nào để tôn kính và lễ bái, hầu nâng cao trạng thái định tâm (samadhikkhanda) đến chỗ toàn thiện chăng? Nhưng trên thế gian này không thấy ai, dầu trong hàng chư Thiên, Ma Vương hay Phạm Thiên, hay giữa những chúng sanh như sa môn, bà la môn, Trời và người, có giới đức cao thượng hơn ta để thân cận, tôn kính và sùng bái.

"Ta phải tìm đến sống gần một vị sa môn hay bà la môn nào để tôn kính và lễ bái, hầu nâng cao trí tuệ (pannakkahanda) đến mức toàn thiện chăng? Nhưng trên thế gian này không thấy ai, dầu trong hàng chư Thiên, Ma Vương hay Phạm Thiên, hay giữa những chúng sanh như sa môn, bà la môn, Trời và người, có trí tuệ cao thượng hơn ta để thân cận, tôn kính và sùng bái.

"Ta phải tìm đến sống gần một vị sa môn hay bà la môn nào để tôn kính và lễ bái, hầu đem sự giải thoát (vimuttikkhanda) đến mức toàn thiện chăng? Nhưng trên thế gian này không thấy ai, dầu trong hàng chư Thiên, Ma Vương hay Phạm Thiên, hay giữa những chúng sanh như sa môn, bà la môn, Trời và người, có sự giải thoát cao thượng hơn ta để thân cận, tôn kính và sùng bái."

Rồi tư tưởng sau đây phát sanh đến Ngài:

"Hay là Ta hãy tôn kính và sùng bái chính Giáo Pháp mà ta đã chứng ngộ?"

Lúc ấy Vị Phạm Thiên Sahampati hiểu được ý Phật nên từ cảnh giới Phạm Thiên, dễ dàng như một người khoẻ mạnh duỗi cánh tay thẳng ra, hay co tay vào, xuất hiện trước mặt Đức Phật. Và, đắp y ngoại lên vai mặt, để trống vai trái⁵⁹ quỳ xuống chấp tay đánh lễ Đức Phật và bạch:

"Quả thật vậy, Bạch Đức Thế Tôn, quả như vậy, Bạch Đức Như Lai, Bạch Ngài, những bậc Ứng Cúng, những bậc Chánh Đẳng Chánh Giác trong quá khứ đều tôn kính và sùng bái chính Giáo Pháp này.

"Những bậc Ứng Cúng, những bậc Chánh Đẳng Chánh Giác trong tương lai sẽ tôn kính và sùng bái chính Giáo Pháp này.

"Bạch Đức Thế Tôn, cầu xin Ngài là bậc Ứng Cúng, bậc Chánh Đẳng Chánh Giác trong thời hiện đại, cũng tôn kính và sùng bái Giáo Pháp ấy!"

Phạm Thiên Sahampati bạch với Đức Phật như vậy và thêm rằng:

"Những bậc Chánh Biên Tri trong quá khứ, vị lai và hiện tại, những vị đã giúp cho nhiều vị được thoát khổ - tất cả những vị ấy đã, sẽ, và đang tôn kính Giáo Pháp cao Thượng. Đó là đặc tánh của chư Phật.

"Vậy, ai muốn tìm trạng thái an lành cho mình và mong chờ sự trưởng thành của mình, chắc chắn phải tôn kính Giáo Pháp Cao Quý và ghi nhớ nằm lòng bức thông điệp của chư Phật".

Phạm Thiên Sahampati bạch như vậy và cung kính đánh lễ Đức Phật, đi vòng quanh Ngài từ trái sang mặt và biến mất. Vì chư Tăng cũng có những đặc tánh vĩ đại cao thượng, nên cũng xứng đáng thọ lãnh sự tôn kính của Đức Phật⁶⁰.

Cung Thỉnh Truyền Bá Giáo Pháp

Ngài đi từ gốc cây Rajayatana đến gốc cây Ajapala. Lúc ngồi trầm tư, những tư tưởng sau đây phát sanh:

"Giáo Pháp mà Như Lai đã chứng ngộ quả thật thâm sâu huyền diệu, khó nhận thức, khó lãnh hội, vắng lặng, cao siêu, không nằm trong phạm vi luận lý, tế nhị, chỉ còn bậc thiện trí mới thấu hiểu. Chúng sanh còn luyến ái trong nhục dục ngũ trần. Lý nhân quả tương quan "Tùy Thuộc Phát Sanh", là một đề mục rất khó lãnh hội, và Niết Bàn -- trạng thái chấm dứt mọi hiện tượng phát sanh có điều kiện, từ bỏ mọi khát vọng, tiêu diệt mọi tham ái, không luyến ái và chấm dứt -- cũng là một vấn đề không phải dễ lãnh hội. Nếu Như Lai truyền dạy Giáo Pháp ấy, kẻ khác ắt không thể hiểu được. Thật là phí công vô ích, thật là phí công vô ích."

Rồi những câu kỳ diệu sau đây, chưa từng được nghe trước kia, phát sanh đến Đức Phật:

"Như Lai đã khó khăn lắm mới chứng ngộ được "Giáo Pháp". Không cần phải phổ biến "Giáo Pháp" ngay lúc này. Người còn mang nặng tham ái và sân hận không dễ gì thấu triệt. Người tham ái chìm đắm trong đêm tối, không thấy được Giáo Pháp, vì lòng tham ái bao phủ như đám mây mờ đen

ngật, vì Giáo Pháp đi ngược dòng với tham ái. Giáo Pháp sâu kín, thâm diệu, khó nhận thức và rất tế nhị".

Nghĩ như vậy, Đức Phật chưa quyết định truyền bá Giáo Pháp. Lúc ấy vị Phạm Thiên Sahampati sợ Ngài không truyền bá Giáo Pháp và vì không được nghe Pháp thế gian phải diệt vong, nên đến cung thỉnh Đức Phật như sau:

"Bạch hóa Đức Thế Tôn, cầu xin Đức Thế Tôn truyền dạy Giáo Pháp! Cầu xin Đấng Trọn Lành truyền bá Giáo Pháp! Có những chúng sanh bị ít nhiều cát bụi vương trong mắt, nếu không nghe được Giáo Pháp sẽ phải trầm luân sa đọa. Nhưng cũng có người sẽ chứng ngộ chân lý".

Sau đó vị Phạm Thiên lưu ý Đức Phật:

"Thuở xưa tại Magadha (Ma Kiệt Đà) có phát nguyên một Giáo Pháp không tinh thuần, do người trần tục suy tìm ra. Cầu xin Đức Thế Tôn hoan hỷ rộng mở cửa Vô Sanh Bất Diệt.

"Xin Đức Thế Tôn cho phép mọi người được nghe Giáo Pháp mà bậc Vô Nhiễm, đáng Tuyệt Đối Thanh Tịnh đã chứng ngộ. Cũng như người đứng trên ngọn núi đá cao nhìn xuống, thấy rõ ràng từng người ở vòng quanh phía dưới, bậc Toàn Giác, bậc Thiện Trí, đứng trên đỉnh tối cao của lâu đài Pháp Bảo huy hoàng! Kính xin đấng Toàn Tri hãy nhìn xuống chúng sanh đang chìm đắm trong biển khổ và triền miên lăn trôi trong vòng sanh tử luân hồi!

"Xin cung thỉnh Ngài là bậc Anh Hùng, là người Chiến Thắng, là Đấng Vô Thiện Điều Ngự Trượng Phu, Người đã Tháo Gỡ mọi trói buộc. Xin Ngài hoan hỷ đứng lên và châu du khắp thế gian! Xin Đức Thế Tôn truyền bá Giáo Pháp! Sẽ có người lãnh hội được!"

Đức Phật trả lời:

"Này hỡi Phạm Thiên, Như Lai thâm nghĩ: Người còn vẩn vương trong tham ái và sân hận không dễ gì lãnh hội được Giáo Pháp mà Như Lai đã chứng ngộ. Người tham ái chìm đắm trong đêm tối, bị đám mây mù tham ái bao phủ, sẽ không thấy được Giáo Pháp bởi Giáo Pháp đi ngược dòng với tham ái. Giáo Pháp sâu kín, thâm diệu, khó nhận thức và tế nhị. Vì suy gẫm như thế Như Lai chưa quyết định truyền bá Giáo Pháp".

Vị Phạm Thiên cung thỉnh Đức Phật lần thứ nhì. Đức Phật trả lời như trước.

Khi vị Phạm Thiên cung thỉnh lần thứ ba, Đức Thế Tôn dùng thiên nhãn quan sát thế gian.

Ngài nhận thấy rằng chúng sanh kẻ ít người nhiều đều có bụi trong mắt, người thông minh sáng suốt, kẻ ngu muội tối tăm, bầm tánh của người này tốt, người kia xấu, có chúng sanh dễ dạy cũng có chúng sanh khó dạy, và một số ít khác, với lòng biết lo sợ, nhận thấy mối hiểm họa của một kiếp sống tương lai.

Cũng như trong đầm sen. Sen xanh, đỏ, trắng lẫn lộn. Có những cây mọc từ trong nước, trưởng thành trong nước, sống trong lòng nước, và sỡ sỡ tươi tắn trong nước. Có những cây sanh trong nước, trưởng thành trong nước, và ló dạng trên mặt nước. Có những cây khác sanh trong nước, trưởng thành trong nước và vượt lên khỏi mặt nước, không vương chút bùn nhơ.

Đức Phật tuyên bố:

"Cửa Vô Sanh Bất Diệt đã rộng mở cho chúng sanh. Hãy để cho ai có tai muốn nghe đặt trọn niềm tin tưởng. Vì biết có sự mệt mỏi đã dươi trong thế gian nên trước kia Như Lai phân vân, chưa quyết định truyền dạy Giáo Pháp vinh quang và hoàn hảo".

Phạm Thiên Sahampati lấy làm hoan hỷ, vui mừng rằng đã được cơ hội thỉnh cầu Đức Thế Tôn hoàng dương Giáo Pháp, tôn kính đánh lễ Ngài, rồi đi một vòng quanh từ trái sang phải, chỗ Đức Phật ngồi, rồi bái từ lui gót.

---o0o---

Hai Thiện Tín Đầu Tiên

Sau bốn mươi chín ngày không ăn uống, lúc Đức Phật ngồi dưới cội cây Rajayatana, có hai thương gia tên Tapassu và Bhallika từ Ukkala (Orissa), trên đường về quê nhà, đi ngang qua chỗ Đức Phật ngự. Khi đến gần nơi ấy hai vị lái buôn được một vị Trời⁶¹, vốn là bà con họ hàng trong một tiền kiếp, mách bảo như thế này:

"Này hai ông, Đức Thế Tôn vừa chứng đắc Đạo Quả Chánh Đẳng Chánh Giác, đang ngự dưới cội Rajayatana phía trước kia. Hai ông hãy nhanh chân đến đó dâng lên Ngài bột khô và mật⁶². Phước báu này sẽ đem lại cho hai ông an vui và hạnh phúc lâu dài."

Hai vị thương gia vui mừng, tiếp nhận lấy cơ hội vàng ngọc, sửa soạn bột và mật ong xong đến gần Đức Phật, cung kính đánh lễ và thỉnh cầu Ngài chấp nhận hai lễ vật khiêm tốn ấy để hai người được an vui.

Đức Phật nghĩ:

"Các Đấng Như Lai không khi nào đưa tay thọ nhận vật thực. Không có bát, làm thế nào Như Lai có thể nhận lãnh hai lễ vật này?"

Lúc ấy bốn vị Đại Thiên Vương đoán biết ý nghĩ của Đức Phật, từ bốn phương vội vã đem đến dâng lên mỗi vị một cái bát bằng đá⁶³ và bạch rằng:

"Bạch hoá Đức Thế Tôn, xin Ngài hoan hỷ chấp nhận bốn cái bát này và thọ thực trong ấy".

Đức Phật ân cần dùng bát thọ lãnh món vật thực đạm bạc được dâng đúng lúc ấy, sau thời gian nhịn ăn lâu ngày.

Sau khi Đức Phật độ thực xong, hai thương gia quỳ xuống dưới chân Ngài và bạch rằng:

"Bạch hoá Đức Thế Tôn, chúng con xin quy y Phật, quy y Pháp. Xin Ngài thọ nhận chúng con làm thiện tín kể từ nay đến ngày cuối cùng của đời chúng con"⁶⁴.

Đó là hai thiện tín đầu tiên quy y Nhị Bảo⁶⁵

---o0o---

Trên Đường Đến Banares

Khi chấp nhận lời thỉnh cầu của Phạm Thiên Sahampati, tư tưởng đầu tiên của Đức Phật trước khi bước lên con đường truyền giáo vĩ đại là:

"Ai là người đầu tiên sẽ thọ hưởng Giáo Pháp? Ai là người sẽ lãnh hội mau chóng Giáo Pháp?"

"Có Alara Kalama⁶⁶ là người có học thức, thông minh, là bậc thiện trí, và đã lâu rồi không còn bao nhiêu bụi cát trong mắt. Hay là Như Lai sẽ giảng Giáo Pháp cho vị đạo sĩ này trước nhất. Đạo Sĩ này sẽ lãnh hội mau lẹ Giáo Pháp".

Một vị Trời hiện ra trước Đức Phật, đánh lễ Ngài và bạch rằng: "Bạch hóa Đức Thế Tôn, Đạo Sĩ Alara Kalama đã từ trần một tuần nay."

Đức Phật dùng tuệ nhãn xác nhận điều này. Ngài nghĩ đến Uddaka Ramaputta⁶⁷. Vị Trời lại xuất hiện và bạch rằng Đạo Sĩ Uddaka Ramaputta cũng đã viên tịch đêm hôm trước. Một lần nữa Đức Phật dùng tuệ nhãn xác nhận.

Sau cùng Đức Phật nghĩ đến năm vị Đạo Sĩ tinh tấn đã phục vụ Ngài trong lúc tranh đấu để tìm chân lý. Với nhãn quan siêu phàm, Ngài nhận thấy năm vị này đang ở vườn Lộc Giả, tại Isipatana, xứ Benares. Ngài lưu lại Uruvela, chờ lúc thấy thuận lợi sẽ lên đường sang Benares.

Trên đoạn đường đi từ Gaya đến cội Bồ Đề đã che mưa đỡ nắng cho Ngài trong những ngày sau cùng, trước khi thành đạt Đạo Quả Vô Thượng, một Đạo Sĩ tên Upaka gặp Đức Phật liền hỏi:

"Này hỡi Đạo Hữu! Ngũ quan của Đạo Hữu thật vô cùng sáng tỏ. Nước da của Đạo Hữu thật trong trẻo và tươi tắn. Hỡi này Đạo Hữu, vì sao Đạo Hữu từ bỏ đời sống gia đình? Thầy của Đạo Hữu là ai? Đạo Hữu truyền bá giáo lý của ai?"

Đức Phật trả lời:

"Như Lai đã vượt qua tất cả. Như lai đã thông suốt tất cả.

Như Lai đã buông xả, gỡ bỏ mọi trói buộc, đã thoát ly tất cả.

Như Lai đã chăm chú cố gắng tập trung tâm lực, diệt trừ tham dục tận gốc rễ (Đạo Quả A La Hán).

Đã thấu triệt tất cả. Như Lai còn gọi ai là thầy?

Không ai là thầy của Như Lai.⁶⁸

Không ai đứng ngang hàng với Như Lai.

Trên thế gian này, kể cả chư Thiên và chư Phạm Thiên, không ai có thể sánh với Như Lai.

Quả thật Như Lai là một vị A La Hán trên thế gian này,

Như Lai là tôn sư vô thượng:

Chỉ một mình Như Lai là bậc Toàn Giác,

Vắng lặng và thanh tịnh.

Như Lai đang đi đến thành Kasi để vận chuyển bánh xe Pháp Bảo giữa thế gian mù quáng. Như Lai sẽ gióng lên hồi trống Vô Sanh Bất Diệt."

Upaka hỏi vặn:

"Này Đạo Hữu, vậy phải chăng Đạo Hữu đã tự nhận là A La Hán, bậc siêu hùng, quyền lực vô biên?"

Đức Phật trả lời:

"Tất cả những bậc siêu hùng đã chinh phục mọi ô nhiễm của mình đều giống Như Lai. Như Lai đã chinh phục, tận diệt tất cả những gì bất thiện, xấu xa tội lỗi. Vậy, này Đạo Sĩ Upaka, Như Lai là bậc siêu hùng".

Nghe xong, Đạo Sĩ Upaka lễ phép nói:

"Có thể được vậy chăng, đạo hữu?"

Và cúi đầu, quay lưng rẽ sang con đường nhỏ bên cạnh, đi luôn.

Đức Phật hoàn toàn thản nhiên. Trở ngại đầu tiên trên đường hoằng Pháp không làm Ngài nản chí. Ngài tiếp tục lần bước từ nơi này đến nơi khác, và một ngày kia đến vườn Lộc Giả, xứ Benares.

---o0o---

Gặp Lại Năm Đạo Sĩ

Thấy Đức Phật từ xa đến, năm vị Đạo Sĩ, anh em Kondanna (Kiều Trần Như), bàn thảo với nhau, quyết định không đánh lễ Ngài với lòng tôn kính như xưa. Các vị ấy hiểu lầm thái độ của Bồ Tát khi, trong cuộc chiến đấu để thành đạt Đạo Quả, Ngài từ bỏ lối tu khổ hạnh quá khát khe và chứng tỏ là tuyệt đối vô ích:

"Này các đạo hữu, Đạo Sĩ Gotama (Cồ Đàm) đang đi đến ta. Đạo Sĩ ấy xa hoa, không bền chí cố gắng và đã trở lại với đời sống lợi dưỡng. Đạo Sĩ ấy

không đáng cho ta niềm nở tiếp đón và cung kính phục vụ. Ta khác nên rước bát và y. Nhưng dầu sao, cũng nên dọn một chỗ ngồi để sẵn. Nếu vị đạo sĩ ấy muốn ngồi cứ ngồi."

Tuy nhiên, khi Đức Phật bước lần đến Ngài, vẻ oai nghi cốt cách của Ngài tự nhiên cảm hoá năm đạo sĩ và, không ai bảo ai, người đến rước y và bát, người dọn chỗ ngồi, người đi lấy nước cho Ngài rửa chân. Mặc dầu vậy, năm đạo sĩ vẫn gọi Ngài là "avuso" (đạo hữu), một hình thức xưng hô thường dùng giữa những người ngang nhau, hoặc để người bề trên xưng hô với kẻ dưới.

Đức Phật mở lời khuyên dạy:

"Này các Đạo Sĩ, không nên gọi Như Lai bằng tên hay bằng danh từ "avuso" (đạo hữu). Như Lai là Đức Thế Tôn, là Đấng Toàn Giác. nghe đây, các Đạo Sĩ, Như Lai đã thành đạt trạng thái Vô Sanh Bất Diệt (Amata) và sẽ giảng dạy Giáo Pháp. Nếu hành đúng theo giáo huấn của Như Lai, các thầy cũng sẽ sớm chứng ngộ bằng trí tuệ trực giác và sống cuộc sống thánh thiện cùng tốt ngay trong kiếp này. Nhằm mục tiêu cao thượng này, nhiều người con trong các gia tộc quý phái sẽ rời bỏ tài sản, sự nghiệp và cuộc sống tại gia để trở thành người không tiền của, không cửa nhà."

Năm vị đạo sĩ liền trả lời:

"Này Đạo Sĩ Gotama (Cồ Đàm), trước kia với bao nhiêu cố gắng để nghiêm trì giới luật mà Đạo Hữu không thành đạt trí tuệ nào siêu phàm, cũng không chứng ngộ được gì xứng đáng với chư Phật. Giờ đây, sống xa hoa và từ bỏ mọi cố gắng, Đạo Hữu đã trở lại đời sống lợi dưỡng, thì làm sao mà có thể thành đạt được trí tuệ siêu phàm và chứng ngộ Đạo Quả ngang hàng với chư Phật?"

Đức Phật giải thích thêm: "Này các Đạo Sĩ, Như Lai không hề xa hoa, không hề ngừng cố gắng và không quay trở lại đời sống lợi dưỡng. Như Lai là Đức Thế Tôn, là Đấng Toàn Giác. Nghe đây các Đạo Sĩ! Như Lai đã thành đạt trạng thái Vô Sanh Bất Diệt và sẽ giảng dạy Giáo Pháp. Nếu hành đúng theo giáo huấn của Như Lai, các thầy cũng sẽ sớm chứng ngộ, bằng trí tuệ trực giác và sống cuộc đời thánh thiện cùng tốt, ngay trong kiếp sống này. Nhằm mục tiêu cao thượng này nhiều người con trong các gia tộc quý phái sẽ rời bỏ tài sản sự nghiệp và cuộc sống tại gia để trở thành người không tiền của, không cửa nhà".

Lần thứ nhì năm đạo sĩ vẫn giữ nguyên thành kiến và tỏ ý thất vọng. Đến lần thứ ba, sau khi Đức Phật lặp lại lời xác nhận, năm đạo sĩ vẫn giữ vững lập trường, tỏ ý hoài nghi. Đức Phật hỏi lại:

"Này các Đạo Sĩ! Các thầy có biết một lần nào trước đây Như Lai đã nói với các thầy như thế không?"

- Quả thật không.

Đức Phật lặp lại lần thứ ba rằng Ngài đã là Đấng Toàn Giác và chính năm đạo sĩ cũng có thể chứng ngộ, nêu hành đúng giáo huấn.

Đó là những lời nói chân thật do chính Đức Phật thốt ra. Năm vị đạo sĩ là bậc thiện trí, mặc dù đã có thành kiến không tốt, khi nghe vậy nhận định chắc chắn rằng Đức Phật đã thành tựu Đạo Quả Vô Thượng và có đầy đủ khả năng để hướng dẫn mình. Năm thầy bấy giờ tin lời Đức Phật và ngồi xuống, yên lặng lắng nghe Giáo Pháp Cao Quý.

Trong khi Đức Phật thuyết Pháp cho ba vị thì hai vị kia đi trì bình, rồi tất cả sáu vị -- năm đạo sĩ và Đức Phật -- cùng độ thực với những gì mà hai vị đem về. Qua hôm sau, trong khi hai vị này nghe Pháp thì ba vị kia đi trì bình.

Tất cả năm vị đạo sĩ, vốn còn phải chịu sanh, lão, bệnh, tử và ái dục, được Đức Phật khuyên nhắc và giảng dạy, tất cả năm đều nhận thức thực tướng của đời sống và nỗ lực gia công nhằm thoát ra khỏi vòng đau khổ ấy để vượt chỗ không sanh, không lão, không bệnh, không tử, không phiền não, không ái dục, Thanh Bình An Lạc cùng tột vô song, Niết Bàn, châu toàn tuyệt đối, không còn sanh, lão, bệnh, tử, phiền não và ái dục. Trí tuệ phát sanh, năm vị thấu hiểu rằng sự Giải Thoát của các Ngài rất là vững chắc, không thể lay chuyển, và đây là lần sanh cuối cùng. Các Ngài không bao giờ còn tái sanh nữa.

Kinh Chuyển Pháp Luân ⁶⁹ đề cập đến Tứ Diệu Đế, là bài Pháp đầu tiên mà Đức Phật giảng cho năm vị. Khi nghe xong Đức Kondanna (Kiều Trần Như), niên trưởng trong năm vị, đắc Quả Tu Đà Hườn ⁷⁰, tằng thánh đầu tiên trong tứ thánh. Về sau bốn vị kia cũng chứng đắc tằng thánh ấy. Đến khi nghe Đức Phật giảng kinh Anattalakhana Sutta ⁷¹ (Kinh Vô Ngã Tướng), đề cập đến pháp Vô Ngã thì tất cả năm vị đều đắc Quả A La Hán.

Năm Đệ Tử Đầu Tiên

Năm vị tỳ khuru minh mẫn vừa đắc Quả A La Hán cũng là năm vị đệ tử đầu tiên của Đức Phật. Tên các vị ấy là Kondanna, Bhaddiya, Vappa, Mahanama và Assaji.

Kondanna (Kiều Trần Như) là vị trẻ tuổi nhất trong tám vị bà la môn trước kia được Đức Vua Suddhodana (Tịnh Phạn) thỉnh đến dự lễ quáng đính của thái tử sơ sinh. Bốn người khác là con của bốn trong bảy vị bà la môn lớn tuổi kia. Tất cả năm anh em đều cùng nhau vào rừng hành đạo. Khi hay tin Thái Tử Siddhattha (Sĩ Đạt Ta) rời bỏ cung điện, cả năm cùng nhau đi tìm Đạo Sĩ Gotama (Cồ Đàm) để phục vụ. Nhưng đến khi Bồ Tát chấm dứt cuộc sống khổ hạnh ép xác vô ích và bắt đầu độ thực để bồi dưỡng lại sức khỏe đã hao mòn, thì cả năm vị ấy lấy làm thất vọng, bỏ Ngài đi Isipatana. Sau đó không bao lâu Bồ Tát đắc Quả Phật.

Đức Kondanna (Kiều Trần Như) là vị đệ tử đầu tiên của Đức Phật đắc Quả A La Hán và cũng là vị tỳ khuru cao hạ nhất trong Giáo Hội Tăng Già. Chính Ngài Assaji là người sẽ thấu phục và dẫn dắt Đức Sariputta (Xá Lợi Phất), vị đệ tử của Đức Phật mà về sau đứng đầu trong Giáo Hội.

---o0o---

Chương 06 - Kinh Chuyển Pháp Luân - Bài Pháp Đầu Tiên

Con đường cao thượng nhất là Bát Chánh Đạo.

Chân lý cao thượng nhất là Tứ Đế.

Không luyến ái là trạng thái tâm cao thượng nhất.

Cao thượng nhất trong các loài có hai chân là Đấng Toàn Giác.

-- Kinh Pháp Cú.

---o0o---

Lời Giới Thiệu

Dân tộc Ấn Độ thời xưa được nổi danh là đã un đúc được nhiều vị hiền triết và giáo chủ lỗi lạc, mỗi vị có một quan kiến khác nhau về đời sống và mục tiêu của đời sống. Kinh Brahmajala Sutta (Phạm Võng) của bộ Digha Nikaya (Trường A Hàm) ghi nhận tất cả sáu mươi hai chủ thuyết triết học khác nhau nổi bật nhất thời bấy giờ.

Một quan kiến cực đoan trái ngược hẳn với các trào lưu tín ngưỡng lúc ấy là thuyết tuyệt diệt, hay đoạn kiến, của những người chủ trương sống theo vật chất, cũng gọi là Carvakas, lấy tên của người sáng lập ra chủ thuyết ấy.

Theo chủ thuyết vật chất này của thời xưa - danh từ Pali và Sanskrit đều gọi là Lokayata - sau khi chết con người hoàn toàn tiêu diệt, bỏ lại tất cả mọi năng lực phát nguyên trong đời sống. Theo họ, chết là hết, là chấm dứt tất cả. Chỉ có thể gian hiện tại là thực tiễn: "Hãy ăn, uống và tận hưởng mọi lạc thú, vì cái chết đến với tất cả", hình như là lý tưởng của hệ thống này. Đối với những người này, "đạo đức là một ảo tưởng, chỉ có khoái lạc là thực tiễn. Chết là mức cuối cùng của đời sống. Tôn giáo là một thác loạn điên cuồng, một chứng bệnh thần kinh. Có sự ngờ vực tất cả những gì tốt đẹp, cao cả, trong sạch và bi mẫn. Lý thuyết của họ chủ trương thỏa mãn dục vọng, lợi kỷ và thô kệch xác nhận ý chí tục tằn. Không cần phải kiềm soát khát vọng và bản năng bởi vì đó là phần di sản thiên nhiên của con người."

Một quan kiến khác chủ trương rằng chỉ có đời sống khổ hạnh mới có thể đưa con người đến giải thoát. Đó là giáo lý thuần túy đạo đức mà những nhà tu khổ hạnh thời bấy giờ bênh vực một cách mạnh mẽ. Năm vị đạo sĩ theo hầu cận Bồ Tát trong cuộc chiến đấu để thành đạt Đạo Quả thuộc về thành phần này.

Trước khi chứng đắc Quả vô thượng, chính Đức Phật cũng thực hành đúng theo tôn chỉ này và khép mình vào mọi hình thức khắc khổ. Sau sáu năm chiến đấu một cách phi thường, Ngài nhận định rằng lối tu khổ hạnh quả thật vô ích. Do đó, Ngài thay đổi phương pháp, theo Trung Đạo. Năm vị đệ tử thân tín thấy vậy mất hết niềm tin, bỏ ra đi và nói rằng: "Đạo Sĩ Gotama (Cồ Đàm) đã trở lại đời sống xa hoa, đã chấm dứt cố gắng và đã trở về đời sống tiện nghi phong phú."

Sự bỏ đi bất ngờ này rõ ràng là một thiếu thốn vật chất quan trọng cho Đức Phật vì trước kia, năm vị hết lòng hầu cận và chăm lo hỗ trợ Ngài trong mọi cần yếu. Tuy nhiên Bồ Tát vẫn không sờn lòng. Trái lại, ý chí sắt đá càng vững mạnh, có thể Ngài càng thích hơn trong công phu đơn độc chuyên cần cố gắng. Với lòng nhiệt thành không suy giảm và năng lực phục hồi, Ngài kiên trì tận lực tinh tấn cho đến lúc thành đạt Chánh Giác, mục tiêu cứu cánh của Ngài.

Bài Pháp Đầu Tiên Của Đức Phật

Bài pháp đầu tiên của đức phật gọi là Dhammacakka. Phạm ngữ này thường được phiên dịch là "Vương Quốc của Chân Lý", "Vương Quốc của sự Chánh Đẳng", "Bánh Xe Chân Lý". Theo các nhà chú giải, danh từ Dhamma ở đây có nghĩa là trí tuệ hay sự hiểu biết, và Cakka là thành lập hay củng cố. Như vậy, Dhammacakka là thành lập, hay củng cố trí tuệ. Dhammacakkappavattana là "Trình Bày Sự Củng Cố Trí Tuệ". Dhamma cũng có nghĩa là chân lý và Cakka là bánh xe. Do đó, Dhammacakkappavattana là "Vận Chuyển hay Củng Cố Bánh Xe Chân Lý".

Trong bài Pháp cực kỳ quan trọng này Đức Phật truyền bá con đường gọi là "Trung Đạo" mà Ngài đã khám phá, mà cũng là tinh hoa của giáo lý Ngài. Mở đầu bài Pháp, Đức Phật khuyên năm vị đạo sĩ khổ hạnh nên xa lánh hai lối tu cực đoan là lợi dưỡng và khổ hạnh vì cả hai không thể dẫn đến trạng thái tuyệt đối Thanh Bình An Lạc và Toàn Giác. Lợi dưỡng làm chậm trễ tiến bộ tinh thần. Khổ hạnh làm giảm suy trí thức. Ngài chỉ trích cả hai vì chính bản thân Ngài đã tích cực sống theo lối cực đoan ấy và kinh nghiệm rằng cả hai đều không dẫn đến mục tiêu cứu cánh. Rồi Ngài vạch ra con đường vô cùng thực tiễn, hợp lý và hữu ích. Đây là con đường duy nhất dẫn đến tình trạng trong sạch hoàn toàn và tuyệt đối giải thoát.

Lúc ấy Đức Phật ngự tại vườn Lộc Giả, Isipatana, gần Benares.

Năm vị đạo sĩ thông minh xuất chúng -- đã cùng chung sống với Bồ Tát rông rã sáu năm dài -- là năm chúng sanh duy nhất trong cảnh người lúc ấy được thính Pháp. Kinh sách ghi rằng có rất đông những chúng sanh vô hình, như chư Thiên và chư Phạm Thiên, cũng thừa cơ hội vàng ngọc này đến nghe. Người Phật tử tin rằng ngoài thế gian này, còn có chúng sanh ở những cảnh giới khác, và cơ thể vật chất (sắc) của những chúng sanh ấy tế nhị đến nỗi mắt người không thể trông thấy, và tin rằng lúc bấy giờ chư Thiên và chư Phạm Thiên có thể nhân cơ hội hy hữu, đến nghe bài Pháp đầu tiên của Đức Phật. Tuy nhiên bài Pháp rõ ràng hướng về năm đạo sĩ.

Mở đầu, Đức Phật dạy nên lánh xa hai cực đoan. Chính câu Phật ngôn là:

"Có hai cực đoan (anta) mà người xuất gia (pabbajitena) không nên nương nhờ".

Đức Phật đặc biệt nhấn mạnh hai danh từ "anta", là mức tột cùng, điều thái quá, cực điểm hay cực đoan, và "pabbajita" là người từ bỏ thế gian, ly gia cắt ái, người xuất gia.

Đúng theo danh từ mà Đức Phật dùng, một cực đoan là liên tục luyện ái, mãi mãi lăn trôi theo nhục dục ngũ trần (kamasukhallikanuyoga). Đức Phật mô tả cực đoan này là thấp hèn, thô bỉ, phàm tục, không xứng phẩm hạnh của bậc thánh nhân và vô bổ.

Không nên lầm hiểu rằng như thế có nghĩa là Đức Phật mong muốn cho tất cả tín đồ từ bỏ mọi thú vui vật chất và rút vào rừng sâu vắng vẻ, không thọ hưởng đời sống. Ngài không đến để hẹp hòi như thế.

Dẫu người say đắm nhục dục có ảo kiến thế nào, đối với ai biết điềm tĩnh suy tư, khoái lạc vật chất quả thật là ngắn ngủi, không khi nào được thỏa mãn trọn vẹn và chỉ đưa đến hậu quả bất hạnh. Đề cập đến hạnh phúc trần gian, Đức Phật dạy rằng thâm thập tài sản và hưởng thọ tài sản đã thâm thập, là hai nguồn vui thích của người tại gia cư sĩ. Tuy nhiên, bậc xuất gia chân chánh không tìm thích thú trong việc chạy theo những khoái lạc tạm bợ nhất thời ấy. Đôi khi người ta lấy làm ngạc nhiên, không hiểu vì sao người tu hành lại xa lánh mình. Nguồn hạnh phúc của một hạng người có thể là tiếng chuông báo động cho những người khác, và đối với hạng người này chỉ có sự xuất gia, từ khước và xa lánh thế tục là hạnh phúc.

Trái hẳn với lợi dưỡng, cực đoan kia là một nỗ lực kiên trì trong lối tu khổ hạnh (attakilamathanuyoga). Phê bình cực đoan này -- mà người thường không thể thực hành được -- Đức Phật dạy rằng đây là một phương pháp đau khổ, không xứng phẩm hạnh của bậc thánh nhân, và vô bổ. Khác với cực đoan kia mà Ngài mô tả là thấp hèn, thô bỉ và phàm tục. Sự loại bỏ ba danh từ trên thật đáng ghi nhận. Thế thường, chỉ có những đạo sĩ thành thật quyết tâm từ bỏ mọi luyện ái về nhục dục ngũ trần mới khép mình vào kỷ cương đau khổ này để thành đạt sự giải thoát trọn vẹn ra khỏi những phiền não của đời sống. Đức Phật đã tự bản thân kinh nghiệm lối tu đau khổ ấy. Ngài miêu tả nó là vô ích, làm gia tăng đau khổ thay vì suy giảm.

Chư Phật và chư vị A Là Hán được gọi là Ariya, có nghĩa là những bậc Cao Quý, Thánh Thiện. Như vậy, danh từ thấp hèn (Anariya, hạ liệt, nghịch nghĩa với Ariya) có thể được phân giải là không phải phẩm hạnh của chư Phật và chư vị A Là Hán, những người đã vượt lên khỏi mọi dục vọng .

Attha là sự tốt đẹp cùng tốt, Cực Thiện, đối với người Phật tử, đó là Niết Bàn, sự thoát ly toàn vẹn ra khỏi mọi phiền lụy. Vậy danh từ vô bổ (anattasamhita) có thể được phân giải là "không dẫn đến Cực Thiện, Giải Thoát".

Trước tiên, Đức Phật rọi rõ vấn đề và làm sáng tỏ các ý niệm sai lầm của những người đang lắng nghe Ngài giảng. Đến khi tâm sôi động của các vị này đã trở nên sẵn sàng để lãnh hội, Đức Phật mới thuật lại kinh nghiệm bản thân của Ngài về hai cực đoan này.

Đức Phật dạy rằng Ngài (Nhu Lai) nhận thức được điểm sai lầm của hai cực đoan này nên theo con đường ở khoảng giữa - Trung Đạo. Đạo, hay con đường mới này đó chính Ngài đã khám phá. Đức Phật gọi hệ thống mới mẻ này là Majjhima Patipada, Trung Đạo.

Để thuyết phục năm vị đệ tử nên chú tâm đến con đường mới này, Ngài giảng về những lợi ích của nó. Không giống như hai cực đoan, con đường ở khoảng giữa này đem lại giác ngộ tinh thần và trí tuệ minh mẫn, thấy được thực tướng của sự vật. Khi tinh thần lắng dịu được sáng tỏ và trí tuệ được khai thông thì mọi sự vật đều hiện ra trong bối cảnh thật sự của nó.

Hơn nữa, không giống như hai cực đoan nói trên, chỉ kích động dục vọng, Trung Đạo này chế ngự mọi thèm khát vật chất và do đó, dẫn đến bốn Thánh Đạo, thấu triệt Tứ Diệu Đế, và sau cùng chứng ngộ mục tiêu tối hậu, Niết Bàn.

Bây giờ, "Trung Đạo" là con đường như thế nào?

Đức Phật giải đáp: "Đó là Bát Chánh Đạo", con đường có tám chi và Ngài kể ra tám yếu tố ấy trong bài kinh Chuyển Pháp Luân.

Yếu tố đầu tiên là Chánh Kiến, điểm then chốt của Phật Giáo. Đức Phật khởi đầu bằng Chánh Kiến, sự hiểu biết chân chính để phá tan mọi hoài nghi của năm vị đạo sĩ và hướng dẫn các vị ấy vào con đường chánh. Chánh Kiến đề cập đến sự hiểu biết thực tướng của chính mình và dẫn đến Chánh Tư Duy, suy niệm chân chánh về đức hạnh không luyến ái hay khước từ, xuất gia (nekkhamma samkappa), tâm từ (avyapada samkappa), và tánh ôn hòa (avihimsa samkappa), những đặc điểm đối nghịch với lòng vị kỷ, ác ý và tánh hung bạo. Chánh Ngữ, có lời nói chân chánh, Chánh Nghiệp, tạo nghiệp chân chánh, và Chánh Mạng, nuôi mạng chân chánh, là ba yếu tố để toàn thiện giới đức. Yếu tố thứ sáu là Chánh Tinh Tấn, nỗ lực chân chánh,

có liên quan đến công phu diệt trừ những trạng thái tâm xấu và phát triển những tâm trạng tốt. Công trình tự thanh lọc có thể được hoàn tất viên mãn bằng cách thận trọng nhìn trở lại vào bên trong chính mình. Do đó Chánh Niệm, yếu tố thứ bảy, quả thật là thiết yếu. Tinh Tấn phối hợp với Niệm, tạo nên Chánh Định, tức tâm an trụ vào một điểm duy nhất, nhất điểm tâm, là yếu tố thứ tám. Tâm an trụ giống như mặt kiếng được lau chùi bóng láng và mọi vật đều phản ảnh rõ ràng trung thực, không bị méo mó, không lu mờ.

Mở đầu bài Pháp bằng hai cực đoan và con đường "Trung Đạo" mà Ngài khám phá, Đức Phật giảng tiếp Tứ Diệu Đế, bốn Chân Lý Thâm Diệu, với nhiều chi tiết.

Phạn ngữ Sacca, là chân lý, cái gì thực sự có. Danh từ Bắc Phạn (Sanskrit) tương đương là Satya, một sự kiện không còn tranh luận nữa. Đức Phật kể ra bốn Chân Lý như vậy, và bốn Chân Lý này (Tứ Đế) là nền tảng của giáo lý nhà Phật, mật thiết liên quan đến cái gọi là chúng sanh. do đó, Phật Giáo lấy nhân bản làm trung tâm, lấy con người làm trụ cột, trái ngược với những tôn giáo lấy thần linh làm trung tâm. Phật Giáo hướng nội, không hướng ngoại. Dầu chư Phật có xuất hiện trên thế gian hay không, những Chân Lý ấy vẫn hiện hữu và một vị Phật chỉ khám phá ra nó bằng cách trực nhận, và truyền dạy lại cho người thế gian còn bị màn vô minh che lấp. Chân lý là sự thật vĩnh cửu, bất đi bất dịch và không thể bị thời gian biến đổi. Đức Phật một mình chứng ngộ những Chân Lý này chứ không có sự hỗ trợ nào của ai khác, và Ngài đã ghi nhận rõ ràng trong bài kinh Chuyển Pháp Luân: "Đối với các pháp trước kia chưa từng được nghe, nhãn quan, tri kiến, trí tuệ, giác tuệ, minh sát tuệ, và ánh sáng, phát sanh đến Như Lai." Những danh từ này rõ thật có ý nghĩa vì nó chứng tỏ đặc tánh nguyên thủy của Giáo Pháp mới mẻ mà Ngài đã tìm ra. Do đó không thể chứng minh được giả thuyết chủ trương rằng Phật Giáo là một mức độ trưởng thành tự nhiên của Ấn Độ Giáo, mặc dầu quả thật có nhiều điểm tương đồng giữa hai tôn giáo.

Danh từ Pali gọi những Chân Lý này là Ariya Saccani (những chân lý thánh thiện, hay Thánh Đế), vì đây là những Chân Lý được tìm ra do Đức Phật, là bậc Thánh nhân (Ariya) vĩ đại nhất, hoàn toàn trong sạch và đã thanh lọc trọn vẹn mọi nhiễm ô.

Thánh Đế đầu tiên (Khổ Đế) đề cập đến Dukkha - một Phạn ngữ khó phiên dịch được một cách chính xác - mà ta thường gọi là đau khổ. Đứng về phương diện cảm giác, "du" là khó, "kha" là chịu đựng, "dukkha" là cái gì làm cho khó chịu đựng. Hiểu như một chân lý trừu tượng, "Du" là cái gì

đáng khinh miệt, không đáng bám níu. "Kha" là hư vô, rỗng không. Thế gian nằm trong biển khổ và như vậy là đáng khinh miệt, ghê tởm, không đáng cho ta bám níu. Thế gian là một ảo ảnh, không có chi là thực tế, do đó thế gian là hư vô, rỗng không. Vậy, Dukkha là hư vô, không đáng cho ta bám níu.

Hạng người thường chỉ thấy lớp ngoài của sự vật. Nhưng bậc thánh nhân nhận ra chân tướng của vạn pháp.

Đối với bậc thánh nhân (ariya) đời sống là đau khổ, không thể sống mà không chịu khổ, vì các Ngài thấy rằng không thể có hạnh phúc thật sự, vững bền, trong một thế gian huyền ảo, tạm bợ, chỉ có thể làm cho nhân loại thất vọng.

Mọi người đều phải chịu cảnh sanh (jati), và do đó, già (jara), bệnh (vyadhi) và cuối cùng chết (marana). Không ai có thể tránh khỏi bốn nguồn đau khổ ấy.

Điều mong ước mà không được thành tựu cũng là khổ. Thế thường, ta không muốn sống chung với những vật hay những vật mình không ưa mà cũng không muốn xa lìa những vật hay những người thân yêu. Nhưng, điều thiết tha mong mỏi không phải lúc nào cũng được thành tựu như ý muốn. Trái lại, những cảnh ngộ nghịch lòng hay những điều ít mong mỏi nhất, lắm khi đến với ta một cách đột ngột. Những trường hợp nghịch cảnh tương tự trở thành không thể chịu đựng nổi và đau khổ đến nỗi vài người yếu tánh và kém hiểu biết phải nghĩ đến quyền sinh cuộc đời, tưởng chừng như chết là giải quyết được mọi vấn đề đau khổ.

Hạnh phúc thật sự nằm bên trong chúng ta, và không thể được định nghĩa bằng những danh từ như tài sản, sự nghiệp, quyền lực, danh vọng, hay chinh phục, xâm lăng. Nếu những điều kể trên được thủ thập bằng bạo lực, cường quyền hay một cách bất công, hoặc hướng sai chiều, hay nhìn với tâm luyến ái, nó sẽ trở thành nguyên nhân sanh đau khổ hay phiền muộn.

Một người thông thường, trung bình, chỉ biết thọ hưởng dục lạc, và cho đó là cao thượng, là hạnh phúc duy nhất. Trong sự thỏa mãn nhục dục, chắc chắn có hạnh phúc nhất thời khi mong chờ, khi thọ hưởng, và khi hồi nhớ các thú vui ấy. Nhưng nó chỉ là tạm bợ và huyền ảo. Theo Đức Phật, không luyến ái (viragata), hay vươn mình vượt qua khỏi những khoái lạc vật chất là hạnh phúc cao thượng hơn.

Tóm tắt, chính cơ thể được cấu tạo này (pancupadanakkandha, do ngũ uẩn phối hợp) là nguyên nhân sanh đau khổ.

Có ba loại ái dục. Đầu tiên, hình thức ái dục thô kịch nhất là luyến ái theo nhục dục ngũ trần (kamatanha). Thứ nhì là luyến ái đời sống (bhavatanha), và thứ ba là luyến ái theo trạng thái vô sanh (vibhavatanha). Theo các bản chú giải thì hai loại ái dục sau là luyến ái những khoái lạc vật chất có liên quan đến niềm tin rằng vạn vật là trường tồn vĩnh cửu (sassataditthi, thường kiến) và luyến ái có liên quan đến sự tin tưởng rằng sau kiếp sống này là hư vô, không còn gì hết (ucchedaditthi, đoạn kiến). Bhavatanha cũng có nghĩa là luyến ái trong Sắc Giới và Vibhavatanha là luyến ái trong Vô Sắc Giới, vì Aruparaga (ham muốn đeo níu theo Vô Sắc Giới) cũng được xem là hai thăng thức (samyojana, dây trói buộc, cột chúng sanh vào vòng luân hồi).

Ái dục là một năng lực tinh thần vô cùng hùng mạnh, luôn luôn ngủ ngầm trong mỗi người và là nguyên nhân chánh của phần lớn các điều bất hạnh trong đời. Chính ái dục, thô kịch hay vi tế, làm cho ta bám víu vào đời sống và do đó, dẫn dắt ta mãi mãi phiêu bạt trong vòng luân hồi.

Những hình thức thô kịch nhất của ái dục được giảm suy phần nào khi đắc Quả Tư Đà Hàm (Nhất Lai), tầng nhì trong các tầng thánh, và chỉ được diệt trừ khi đắc Quả A Na Hàm (Bát Lai), tầng thánh thứ ba. Những hình thức ái dục tế nhị được tận diệt trọn vẹn khi thành đạt Đạo Quả A La Hán.

Hiểu biết Chân Chánh Chân Lý đầu tiên (Khổ Đế) dẫn đến tận diệt (pahatabba) ái dục. Rồi Chân Lý thứ nhì (Tập Đế) đề cập đến thái độ tinh thần của một người bình thường đối với ngũ trần. Chân Lý thứ ba (Diệt Đế) là có sự chấm dứt trọn vẹn mọi hình thức đau khổ, tức Niết Bàn, mục tiêu cứu cánh của người Phật tử. Niết Bàn có thể được thành tựu trong chính kiếp sống hiện tiền, bằng cách tận diệt mọi hình thức ái dục. Niết Bàn phải được thấu triệt (sacchikatabba) do nhãn quan tinh thần, bằng cách chấm dứt mọi luyến ái với thế gian bên ngoài.

Khổ Đế - tùy thuộc nơi cái gọi là chúng sanh và những sắc thái khác nhau của đời sống - phải được thận trọng nhận thức, phân tách và quan sát (parinneyya). Sự quan sát này dẫn đến tri kiến thích đáng thực tướng của chính ta.

Nguyên nhân của đau khổ là ái dục, hay luyến ái (tanha). Đó là Tập Đế, Chân Lý Thâm Diệu thứ nhì.

Kinh Pháp Cú ghi:

"Do ái dục sanh phiền muộn. Do ái dục sanh lo sợ. Người đã hoàn toàn chấm dứt ái dục không còn phiền muộn, càng ít lo sợ". (câu 216)

Đức Phật dạy rằng ái dục dẫn đến sanh-tử, tử-sanh, triền miên, mãi mãi (ponobhavika, dẫn đến tái sanh). Phạn ngữ này rất đáng được ghi nhận vì có vài học giả cho rằng Đức Phật không hề dạy thuyết tái sanh. Tập Đế gián tiếp đề cập đến đời sống quá khứ, hiện tại và vị lai.

Diệt Đế, Chân Lý Thâm Diệu thứ ba, phải được chứng ngộ bằng cách phát triển (bhavetabba) Bát Chánh Đạo (Ariyatthagika magga, Bát Thánh Đạo). Bát Chánh Đạo là con đường duy nhất dẫn ngay đến Đạo Quả Niết Bàn và cũng là Chân Lý Thâm Diệu cuối cùng - Đạo Đế - trong Tứ Diệu Đế.

Sau khi đã giảng giải Tứ Diệu Đế một cách tỉ mỉ và rành mạch, Đức Phật kết luận bài Pháp với những lời mạnh mẽ sau đây: "Hỡi này các Tỳ Khưu, ngày nào mà tri kiến tuyệt đối như thực của Như Lai về Tứ Đế dưới ba sắc thái và mười hai phương thức ⁷², chưa được hoàn toàn sáng tỏ thì, cho đến chừng ấy, Như Lai không xác nhận rằng Như Lai đã chứng ngộ Vô Thượng Chánh Đẳng Chánh Giác (anuttara sammāsambodhi).

"Khi tri kiến tuyệt đối như thực của Như Lai về Tứ Đế trở nên hoàn toàn sáng tỏ, chỉ đến chừng ấy, Như Lai mới xác nhận rằng Như Lai đã chứng ngộ Vô Thượng Chánh Đẳng Chánh Giác.

"Và lúc ấy phát sanh tri kiến và tuệ giác: Tâm của Như Lai đã hoàn toàn giải thoát một cách vững chắc, không còn lay chuyển, và đây là kiếp sống cuối cùng, không còn đời sống nào khác nữa."

Khi thời Pháp chấm dứt, Kondanna (Kiều Trần Như), vị đệ tử cao niên nhất trong năm vị, thấu triệt Giáo Pháp và đắc Quả Tu Đà Hườn, tầng đầu tiên trong bốn tầng Thánh. Ngài chứng ngộ rằng cái gì đã có sinh ra tức phải hoại diệt - Yam kinci samudayadhammam sabbam tam nirodha-dhammam.

Lúc Đức Phật chuyển Pháp Luân, chư Thiên trên quả địa cầu hoan hô:

"Pháp Luân này quả thật tuyệt diệu! Không có sa môn, bà la môn, chư Thiên, Ma Vương hay Phạm Thiên nào trên thế gian có thể giảng được. Đức Thế Tôn đã vận chuyển Pháp Luân trong vườn Lộc Giả, tại Isipatana, gần Benares (Ba La Nại)."

Nghe vậy chư Thiên và chư Phạm Thiên trong tất cả các cảnh giới khác của đồng thanh hoan hô.

Một hào quang rực rỡ phát chiếu rọi sáng thế gian, tỏ hơn hào quang của chư Thiên nhiều.

Ánh sáng của Giáo Pháp làm tỏ rạng toàn thể dân gian và đem trạng thái thanh bình an lạc và hạnh phúc đến cho tất cả chúng sanh.

---o0o---

Bài Pháp Đầu Tiên Của Đức Phật

Dhammacakkappavattana Sutta (Kinh Chuyển Pháp Luân)

Lúc ấy tôi có nghe như thế này:

Một thời nọ, lúc Đức Thế Tôn ngự tại vườn Lộc Giả⁷³, xứ Isipatana⁷⁴, gần Benares, Ngài dạy năm vị tỳ khưu như sau:

"Hỡi này các Tỳ Khưu, có hai cực đoan (anta) mà hàng xuất gia (pabbajitena) phải tránh:

- 1.- Sự dễ dãi trong dục lạc - là thấp hèn, thô bỉ, phạm tục, không xứng phẩm hạnh của bậc thánh nhân, và vô ích.
- 2.- Sự thiết tha gắn bó trong lối tu khổ hạnh - là đau khổ, không xứng phẩm hạnh của bậc thánh nhân, và vô ích.

Từ bỏ cả hai cực đoan ấy, Như Lai⁷⁵ đã chứng ngộ "Trung Đạo" (Majjhima Patipada), là con đường đem lại nhãn quan (cakkhu) và tri kiến (nana) và đưa đến an tịnh (vupasamaya)⁷⁶, trí tuệ cao siêu (abhinnaya)⁷⁷, giác ngộ (sambhodhaya)⁷⁸, và Niết Bàn.

"Hỡi này các Tỳ Khưu, con đường Trung Đạo mà Như Lai đã chứng ngộ, con đường đem lại nhãn quan, tri kiến và đưa đến an tịnh, trí tuệ cao siêu, giác ngộ và Niết Bàn là gì?"

Đó chính là Bát Chánh Đạo (con đường có tám chi) - là Chánh Kiến (samma ditthi), Chánh Tư Duy (samma samkappa), Chánh Ngữ (samma vaca),

Chánh Nghiệp (samma kammanta), Chánh Mạng (samma ajiva), Chánh Tinh Tấn (samma vayama), Chánh Niệm (samma sati), và Chánh Định (samma samadhi). Hỡi này các Tỳ Khuru, đó là "Trung Đạo" mà Như Lai đã chứng ngộ".

(Đức Phật giảng tiếp):

"Hỡi này các Tỳ Khuru, bây giờ, đây là Chân Lý Thâm Diệu về sự Khổ (dukkha-ariya-sacca, Khổ thánh đế):

"Sanh là khổ, già là khổ, bệnh là khổ, chết là khổ, sống chung với người mình không ưa thích là khổ, xa lìa những người thân yêu là khổ, mong muốn mà không được là khổ, tóm lại, chấp thân ngũ uẩn là khổ." ⁷⁹

Bây giờ, hỡi này các Tỳ Khuru, đây là Chân Lý Thâm Diệu về Nguồn Gốc của Đau Khổ (dukkha-samudaya-ariyasacca, Tập khổ thánh đế). Chính Ái Dục là nguyên nhân đưa đến sự tái sanh (ponobhavika).

Ái, hợp với tâm thiết tha khao khát, bám níu cái này hay cái kia (đời sống). Chính là Ái, đeo níu theo nhục dục ngũ trần (kamatanha), ái đeo níu theo sự sinh tồn (bhavatanha, sanh ái, luyện ái với ý tưởng cho rằng vạn vật là trường tồn vĩnh cửu), và ái, đeo níu theo sự không sinh tồn (vibhavatanha, vô sanh ái, luyện ái với ý tưởng cho rằng sau cái chết là hư vô).

Bây giờ, hỡi này các Tỳ Khuru, đây là Chân Lý Thâm Diệu về Sự Diệt Khổ (dukkha-nirodha-ariyasacca, Diệt khổ thánh đế). Đó là xa lánh trọn vẹn và tận diệt chính tâm ái dục ấy. Đó là sự rời bỏ, sự từ khước, sự thoát ly và sự tách rời ra khỏi tâm ái dục.

Bây giờ, hỡi này các Tỳ Khuru, đây là Chân Lý Thâm Diệu về Con Đường dẫn đến sự Diệt Khổ (dukkha-nirodha-gamini-patipada-ariya-sacca, Đạo diệt khổ thánh đế).

Đó là Bát Chánh Đạo: Chánh Kiến, Chánh Tư Duy, Chánh Ngữ, Chánh Nghiệp, Chánh Mạng, Chánh Tinh Tấn, Chánh Niệm và Chánh Định

---o0o---

-I- (1) "Đây là Khổ Thánh Đế"

Như vậy, hỡi các Tỳ Khuru, đối với các pháp chưa từng được nghe trước kia, nhãn quan, tri kiến, trí tuệ, minh sát tuệ và ánh sáng, phát sanh đến Như Lai.

(2) "Khổ Thánh Đế này phải được nhận thức (parinneya)."

Như vậy, hỡi các Tỳ Khuru, đối với các pháp chưa từng được nghe trước kia, nhãn quan, tri kiến, trí tuệ, minh sát tuệ và ánh sáng, phát sanh đến Như Lai.

(3) "Khổ Thánh Đế này đã được nhận thức (parinnata)."

Như vậy, hỡi các Tỳ Khuru, đối với các pháp chưa từng được nghe trước kia, nhãn quan, tri kiến, trí tuệ, minh sát tuệ và ánh sáng, phát sanh đến Như Lai.

---o0o---

-II- (1) "Đây là Tập Khổ Thánh Đế."

Như vậy, hỡi các Tỳ Khuru, đối với các pháp chưa từng được nghe trước kia, nhãn quan, tri kiến, trí tuệ, minh sát tuệ và ánh sáng, phát sanh đến Như Lai.

(2) "Tập Khổ Thánh Đế này phải được tận diệt (pahatabba)."

Như vậy, hỡi các Tỳ Khuru, đối với các pháp chưa từng được nghe trước kia, nhãn quan, tri kiến, trí tuệ, minh sát tuệ và ánh sáng, phát sanh đến Như Lai.

(3) "Tập Khổ Thánh Đế này đã được tận diệt (pahinam)."

Như vậy, hỡi các Tỳ Khuru, đối với các pháp chưa từng được nghe trước kia, nhãn quan, tri kiến, trí tuệ, minh sát tuệ và ánh sáng, phát sanh đến Như Lai.

---o0o---

-III- (1) "Đây là Diệt Khổ Thánh Đế."

Như vậy, hỡi các Tỳ Khuru, đối với các pháp chưa từng được nghe trước kia, nhãn quan, tri kiến, trí tuệ, minh sát tuệ và ánh sáng, phát sanh đến Như Lai.

(2) "Diệt Khổ Thánh Đế này phải được chứng ngộ (sacchikatabba)."

Như vậy, hồi các Tỳ Khuru, đối với các pháp chưa từng được nghe trước kia, nhãn quan, tri kiến, trí tuệ, minh sát tuệ và ánh sáng, phát sanh đến Như Lai.

(3) "Diệt Khổ Thánh Đế này đã được chứng ngộ (sacchikatam)."

Như vậy, hồi các Tỳ Khuru, đối với các pháp chưa từng được nghe trước kia, nhãn quan, tri kiến, trí tuệ, minh sát tuệ và ánh sáng, phát sanh đến Như Lai.

---o0o---

-IV- (1) "Đây là Đạo Diệt Khổ Thánh Đế"

Như vậy, hồi các Tỳ Khuru, đối với các pháp chưa từng được nghe trước kia, nhãn quan, tri kiến, trí tuệ, minh sát tuệ và ánh sáng, phát sanh đến Như Lai.

(2) "Đạo Diệt Khổ Thánh Đế này phải được phát triển (bhavetabbam)."

Như vậy, hồi các Tỳ Khuru, đối với các pháp chưa từng được nghe trước kia, nhãn quan, tri kiến, trí tuệ, minh sát tuệ và ánh sáng, phát sanh đến Như Lai.

(3) "Đạo Diệt Khổ Thánh Đế này đã được phát triển (bhavitam)."

Như vậy, hồi các Tỳ Khuru, đối với các pháp chưa từng được nghe trước kia, nhãn quan, tri kiến, trí tuệ, minh sát tuệ và ánh sáng, phát sanh đến Như Lai.

(Để kết luận thời Pháp, Đức Phật dạy):

"Hồi này các Tỳ Khuru, ngày nào mà tri kiến tuyệt đối như thực của Như Lai về bốn pháp thánh đế, dưới ba sắc thái và mười hai phương thức⁸⁰ chưa được hoàn toàn sáng tỏ thì, cho đến chừng ấy, Như Lai không xác nhận trước thế gian gồm chư Thiên, Ma Vương và Phạm Thiên, giữa các chúng sa môn, bà la môn, Trời và người, rằng Như Lai đã chứng ngộ Vô Thượng Chánh Đẳng Chánh Giác (anuttaram samma-sambodhim).

Đến khi, hồi này các Tỳ Khuru, tri kiến tuyệt đối như thực của Như Lai về bốn pháp thánh đế, dưới ba sắc thái và mười hai phương thức, đã trở nên hoàn toàn sáng tỏ, chỉ đến chừng ấy, Như Lai mới xác nhận trước thế gian gồm chư Thiên, Ma Vương và Phạm Thiên, giữa các chúng sa môn, bà la môn, Trời và người, rằng Như Lai đã chứng ngộ Vô Thượng Chánh Đẳng Chánh Giác

Và lúc ấy tri kiến và tuệ giác phát sanh đến Như Lai (nanadassana). Tâm của Như Lai đã hoàn toàn giải thoát một cách vững chắc, không còn lay chuyển, và đây là kiếp sống cuối cùng, không còn kiếp sinh tồn nào khác nữa." ⁸¹

Đức Phật giảng như thế ấy và các vị tỳ khưu lấy làm hoan hỷ tán dương lời dạy của Đức Thế Tôn.

Khi Đức Phật giảng xong thời Pháp, pháp nhãn (Dhammacakkhu) ⁸² của Ngài Kondanna (Kiều Trần Như) không còn vương bụi, hết bợn nhơ, (và Ngài thấy rằng) "cái gì đã có sanh tức phải hoại diệt."

Lúc Đức Thế Tôn chuyển Pháp Luân, chư Thiên trên quả địa cầu hoan hô: "Pháp Luân này quả thật tuyệt diệu! Không có sa môn, bà la môn, chư Thiên, Ma Vương hay Phạm Thiên nào trên thế gian có thể giảng được. Đức Thế Tôn đã vận chuyển Pháp Luân này trong vườn Lộc Già, tại Isipatana, gần Benares (Ba La Nại)."

Nghe như vậy, chư Thiên ở các cung Trời Tứ Đại Thiên Vương, Đạo Lợi, Dạ Ma, Đâu Xuất Đà, Hoá Lạc Thiên, Tha Hoá Tự Tại, và chư Phạm Thiên ở cõi Phạm Chúng Thiên, Brahma Purohita, Đại Phạm Thiên, Thiệu Quang Thiên, Vô Lượng Quang Thiên, Quang Âm Thiên, Thiệu Tịnh Thiên, Vô Lượng Tịnh Thiên Biến Tịnh Thiên, Quảng Quả Thiên, Vô Tướng Thiên, Vô Phiền Thiên, và chư Phạm Thiên ở cảnh giới hoàn toàn tinh khiết, cảnh giới trường cửu, thanh tịnh, đẹp đẽ, quang đấng và tối thượng, cũng đồng thanh hoan hô.

Chính ngay trong lúc ấy, trong khoảnh khắc ấy, tiếng hoan hô thấu đến cảnh Phạm Thiên. Mười ngàn thế giới ấy đều chuyển động, lung lay và rung chuyển mạnh mẽ.

Một hào quang rực rỡ phát chiếu, rọi sáng thế gian, sáng tỏ hơn hào quang của chư Thiên nhiều. Đức Thế Tôn nói: "Kondanna quả đã chứng ngộ, Kondanna quả đã chứng ngộ".

Do đó Ngài Kondanna có tên là Annata Kondanna.

Vài Nhận Xét về Kinh Chuyển Pháp Luân

1. Phật Giáo căn cứ trên kinh nghiệm bản thân. như vậy, Phật Giáo hợp lý, không phải là một lý thuyết chỉ dựa trên suy niệm và luận lý suông.
2. Đức Phật tránh xa những hệ thống tư tưởng có thể lực thời bấy giờ và trình bày một "Trung Đạo", hoàn toàn do Ngài tìm ra chứ không dựa vào lập luận của ai.
3. Phật Giáo là một con đường hay Đạo (magga).
4. Kiến thức thích hợp với lý trí là điểm then chốt của Phật Giáo.
5. Đức tin mù quáng bị loại trừ, không còn chỗ đứng trong Phật Giáo.
6. Phật Giáo nhấn mạnh tầm quan trọng của sự thực hành, thay vì chú trọng đến tín ngưỡng và giáo điều. Tin tưởng suông vào giáo điều không thể dẫn đến giải thoát.
7. Nghi thức và cúng tế, được xem là quan trọng trong kinh Phệ Đà (Veda), không có vai trò trong Phật Giáo.
8. Không có Thần Linh để con người phải khép nép kính sợ.
9. Không có giai cấp trung gian giữa người và Thần Linh để con người phải rụt rè.
10. Giới (sila), Định (samadhi), Tuệ (panna) là chánh yếu để thành tựu mục tiêu - Niết Bàn.
11. Nền tảng của Phật Giáo là bốn Chân Lý (Tứ Diệu Đế) có thể kiểm nhận bằng kinh nghiệm.
12. Tứ Diệu Đế dính liền với con người.
13. Bốn Chân Lý ấy do chính Đức Phật khám phá và Ngài đã tìm ra một mình, không nhờ ai. Chính câu Phật ngôn là: "Bốn Chân Lý này chưa từng được nghe".
14. Đã là Chân Lý thì không thể biến đổi với thời gian.

15. Khổ Đế, chân lý đầu tiên, đề cập đến những thành phần cấu tạo bản ngã, hay cái được gọi là cá nhân, và những giai đoạn khác nhau trong đời sống. Các thành phần này cần phải được phân tách, xem xét tỉ mỉ và quan sát. Sự quan sát này dẫn đến hiểu biết mình một cách chân chính.

16. Thấu triệt Chân Lý thứ nhất (Khổ Đế) một cách hợp lý đưa đến tận diệt nguyên nhân của Khổ, Chân Lý thứ nhì. Đế này đề cập đến thái độ tâm lý của một người thông thường đối với ngoại cảnh.

17. Chân Lý thứ nhì (Tập Đế) có liên quan đến một năng lực hùng hậu luôn luôn ngủ ngầm bên trong mỗi người.

18. Chính năng lực tinh thần hùng hậu ấy - ái dục - là nguyên nhân đưa đến tất cả những điều bất hạnh trong đời sống.

19. Tập Đế đề cập một cách gián tiếp đến những kiếp sống quá khứ, hiện tại và tương ai.

20. Như vậy, sự hiện hữu của chuỗi dài những kiếp sinh tồn đã được Đức Phật biện minh.

21. Do đó, lý nghiệp báo, một hệ luận của thuyết tái sinh, cùng một lúc, cũng được bao hàm đề cập đến.

22. Hai Chân Lý đầu tiên là tại thế, thuộc về thế gian (lokiya). Chân Lý thứ ba - chấm dứt đau khổ - mặc dầu tùy thuộc nơi ta, là siêu thế (lokuttara) và vượt hẳn ra ngoài phạm vi luân lý.

23. Đế thứ ba - thuần túy là sự tự giác - là một pháp (dhamma) phải được thấu triệt bằng nhãn quan tinh thần (sacchikatabba).

24. Chân Lý này - Diệt Đế - phải được chứng ngộ bằng sự siêu thoát hoàn toàn. Đây không phải là trường hợp từ khước những trần cảnh bên ngoài, mà là dứt bỏ mọi luyến ái ở bên trong đối với thế gian bên ngoài.

25. Diệt Đế được thành tựu bằng cách tận diệt trọn vẹn mọi luyến ái. Nhưng phải ghi nhận rằng nếu chỉ có một việc là tận diệt năng lực tinh thần ấy (luyến ái) thì không đủ để chứng ngộ Niết Bàn, Chân Lý thứ ba, vì như thế, Niết Bàn sẽ có nghĩa là hư vô. Tuy nhiên, đạo Quả phải được thành đạt bằng cách tận diệt năng lực ấy vì chính nó trói buộc chúng sanh vào thế gian (tam giới: Dục, Sắc và Vô Sắc Giới).

26. Niết Bàn không phải được tạo nên (uppadetabba) mà phải được đạt đến (pattaba). Niết Bàn có thể được thành tựu ngay trong kiếp sống hiện tại này. Như vậy, có thể hiểu rằng mặc dầu tái sinh là giáo lý chánh yếu trong Phật Giáo, mục tiêu cứu cánh của Phật Giáo là chấm dứt tái sinh - không tùy thuộc ở tương lai, vì có thể thành tựu trong kiếp sống hiện tiền.

27. Đế thứ ba phải được thành tựu bằng cách trau dồi và phát triển đế thứ tư.

28. Để tận diệt một năng lực hùng mạnh (ái dục) cần phải vận dụng và phát triển tám yếu tố công hiệu (Bát Chánh Đạo).

29. Tất cả tám yếu tố đều thuộc về tinh thần.

30. Tám năng lực tinh thần hùng mạnh và có tánh cách thiện, phải được tập trung để đánh đổ một năng lực bất thiện dai dẳng ngủ ngầm bên trong ta.

31. Tuyệt đối tinh khiết, hoàn toàn thoát ra khỏi mọi tiến trình sanh tử triền miên, một cái tâm không còn vướng chút ô nhiễm, trạng thái bất diệt (amata), là những phước lành đi kèm theo cuộc chiến thắng vĩ đại này.

32. Có phải chăng sự giải thoát này là hoàn hảo hay tuyệt đối tinh khiết?

Quan điểm sau cùng là thích đáng hơn.

33. Trong mỗi trường hợp, có thể nêu lên một câu hỏi: Hoàn hảo là gì? Tuyệt đối tinh khiết là gì?

Không có một chúng sanh hay một thực thể thuần nhất và trường tồn trong Phật Giáo mà chỉ có một luồng tâm xem như một dòng nước luôn luôn trôi chảy.

Như vậy, đúng hơn, ta phải nói rằng luồng tâm đã được thanh lọc, trở nên hoàn toàn tinh khiết bằng cách tận diệt và loại trừ mọi ô nhiễm.

---o0o---

Bài Pháp Thứ Nhì - Anattalakkhana Sutta (Kinh Vô Ngã Tướng)⁸³

Một thời nọ, lúc Đức Thế Tôn ngự tại vườn Lộc Giả, xứ Isipitana, gần Benares (Ba La Nại). Ngài mở lời dạy nhóm năm vị Tỳ Khưu: "Này hỡi các Tỳ Khưu".

"Bạch Hóa Đức Thế Tôn", năm vị trả lời.

Rồi Đức Phật truyền dạy như sau:

"Hỡi các Tỳ Khuru, sắc (rupa) là vô ngã (anatta, không có một linh hồn trường cửu). Hỡi các Tỳ Khuru, nếu trong đó có linh hồn ⁸⁴, thì sắc này không phải chịu đau khổ. 'Sắc này phải như thế này hay sắc này phải không như thế kia' trường hợp tương tự có thể xảy ra. Nhưng vì sắc này không có linh hồn nên còn phải chịu khổ đau và không thể có trường hợp (ra lệnh): 'Phải như thế này hay phải không như thế kia'.

"Cùng một thể ấy, thọ (vedana), tưởng (sanna), hành (samkhara) và thức (vinnana) ⁸⁵ đều vô ngã.

"Vậy, chư Tỳ Khuru nghĩ thế nào, sắc này thường còn hay vô thường?"

- Bạch Đức Thế Tôn, là vô thường (anicca).

- Cái gì vô thường là khổ đau hay hạnh phúc?

- Bạch Đức Thế Tôn, là khổ (dukkha).

- Vậy, có hợp lý chăng nếu nghĩ đến cái gì vô thường, khổ và tạm bợ với ý tưởng: 'Cái này của tôi, đây là tôi, đây là tự ngã của tôi?' ⁸⁶

- Bạch Đức Thế Tôn, chắc chắn là không hợp lý.

- Cùng thể ấy, này hỡi các Tỳ Khuru, thọ, tưởng, hành, thức đều là vô thường và khổ. Vậy có hợp lý chăng nếu nghĩ đến những gì vô thường, khổ và tạm bợ với ý tưởng: 'Cái này của tôi, đây là tôi, đây là tự ngã của tôi?'

- Bạch Đức Thế Tôn, chắc chắn là không hợp lý.

- Như vậy, này hỡi các Tỳ Khuru, tất cả các sắc, dầu ở quá khứ, hiện tại hay tương lai, ở bên trong hay ở ngoài cảnh, thô kịch hay vi tế, thấp hèn hay cao thượng, xa hay gần, phải được nhận thức với tri kiến chân chánh theo thực tướng của nó: 'Cái này không phải của tôi (n'etam mama). Đây không phải là tôi (n'eso h'amasma), cái này không phải là tự ngã của tôi (na me so atta)'.

Tất cả thọ, tưởng, hành, thức, dầu ở quá khứ, hiện tại hay vị lai, ở bên trong hay ở ngoài cảnh, thô kịch hay vi tế, thấp hèn hay cao thượng, xa hay gần,

đều phải được nhận thức với tri kiến chân chánh theo thực tướng của nó: 'Cái này không phải của tôi, đây không phải là tôi, cái này không phải tự ngã của tôi'.

"Bậc Thánh đệ tử thông suốt pháp học thấy vậy thì nhàm chán sắc, thọ, tưởng, hành, thức - dứt bỏ, không luyến ái những gì không đáng được ưa thích và do sự dứt bỏ ấy, giải thoát. Rồi tri kiến trở nên sáng tỏ: 'Ta đã giải thoát'. Vị ấy thấu hiểu rằng dòng sanh tử đã chấm dứt, đời sống phạm hạnh đã được thành tựu, những điều cần phải làm đã được hoàn tất viên mãn, không còn trở lại trạng thái này nữa.

"Đức Thế Tôn giảng giải như vậy, và các vị Tỳ Khuru lấy làm hoan hỷ, tán dương lời dạy của Ngài".

Khi Đức Phật thuyết xong thời Pháp, tâm của năm vị Tỳ Khuru đều trở nên hoàn toàn trong sạch, không còn chút ô nhiễm.⁸⁷

---o0o---

Chương 07 - Truyền Bá Giáo Pháp

Hạnh phúc thay Chư Phật giảng sinh!

Hạnh phúc thay Giáo Pháp cao minh!

Hạnh phúc thay Tăng Già hòa hiệp!

Hạnh phúc thay Tứ Chúng đồng tu!

-- Kinh Pháp Cú.

---o0o---

Cảm Hóa Yasa và Các Bạn Hữu

Tại thành Benares có con một nhà triệu phú tên Yasa, trưởng thành trong khung cảnh dồi dào phong phú. Một buổi sáng, chàng dậy sớm hơn mọi khi, và lúc nhìn các nàng hầu thiếp nằm ngủ ngổn ngang bừa bãi thì lấy làm nhàm chán. Ấn tượng ghê tởm này luôn luôn ám ảnh chàng. Toàn thể đèn đài nguy nga tráng lệ bấy giờ đối với chàng chỉ còn là một nơi tối tăm buồn bã, đầy đầy những hình ảnh thô kịch xấu xa. Nhận thức tánh cách tạm bợ của đời sống phạm tục, Yasa trốn nhà ra đi. Chàng nói: "Thống khổ thay cho tôi! Đọa đày thay cho tôi!" và đi về phía Isipatana, nơi mà Đức Phật tạm ngụ sau khi độ năm vị tỳ khuru đắc Quả A La Hán⁸⁸

Yasa đến nơi lúc Đức Phật đang đi kinh hành. Thấy chàng từ xa đến, Đức Phật bước ra ngoài đường kinh hành và ngồi lại một nơi đã dọn sẵn. Yasa đứng cách đây không xa, than rằng: "Thống khổ thay cho con! Đọa đày thay cho con!"

Đức Phật dạy:

"Nơi đây không có thống khổ, hỡi này Yasa! Nơi đây không có đọa đày, này hỡi Yasa! Hãy đến đây, Yasa! Hãy ngồi xuống đây, Như Lai sẽ giảng Giáo Pháp cho con."

Yasa lấy làm hoan hỷ được nghe những lời khuyến khích của Đức Phật. Chàng tháo đôi giày bằng vàng ra và đến gần Đức Phật, cung kính đánh lễ Ngài và ngồi lại một bên.

Đức Phật thuyết Pháp và sau khi nghe, chàng đăc Quả Tu Đà Hườn (Nhập Lưu), tầng thứ nhất trong bốn tầng thánh.

Đầu tiên, Đức Phật giải thích về hạnh bố thí (dana), giới luật (sila), những cảnh Trời (sagga), những tai hại của nhục dục ngũ trần (kamadinava), về phước báu của sự xuất gia (nekkhammanisamsa). Đến khi nhận thấy tâm của Yasa bắt đầu thuần thực và sẵn sàng lãnh hội giáo lý cao siêu, Ngài giảng về Bốn Chân Lý Thâm Diệu (Tứ Diệu Đế).

Mẹ của Yasa là người đầu tiên ghi nhận sự vắng mặt của con. Bà báo cho chồng. Nhà triệu phú liền ra lệnh cho gia đình cỡi ngựa đi tìm bốn phương và chính ông đi về hướng Isipatana. Khi nhận ra dấu đôi giày bằng vàng của Yasa in trên đất, ông phăng lần đến nơi Đức Phật.

Thấy ông từ xa đến, Đức Phật dùng thần thông không cho ông nhận ra con. Nhà triệu phú đến gần Đức Phật và cung kính hỏi thăm Ngài có thấy con ông không? Đức Phật bảo: "Hãy ngồi lại đây. Con sẽ được gặp mặt con của con". Nghe vậy, ông triệu phú lấy làm mừng rỡ, vâng lời ngồi xuống. Đức Phật giảng cho ông một thời Pháp. Ông rất hoan hỷ bạch:

"Lành Thay! Lành thay! Bạch hóa Đức Thế Tôn, cũng tựa hồ như có người kia dựng lại ngay ngắn một vật gì đã bị lật đổ, hay khám phá ra một vật đã được giấu kín, hay vạch đường chỉ lối cho người lạc bước, hay cầm ngọn đèn rọi sáng trong đêm tối để cho ai có mắt có thể trông thấy, Giáo Pháp mà Đức Thế Tôn giảng dạy bằng nhiều phương thức cũng dường thế ấy.

Bạch Đức Thế Tôn, con xin quy y Phật, Pháp và Tăng. Xin Đức Thế Tôn thân nhận con vào hàng thiện tín. Xin Ngài cho phép con nương tựa nơi Tam Bảo, từ ngày này đến giờ phút cuối cùng của đời con."

Ông là người thiện nam đầu tiên thọ lễ quy y với đầy đủ ba ngôi Tam Bảo. Khi nghe Đức Phật thuyết Pháp cho cha, Yasa đắc quả A La Hán. Vừa lúc ấy, Đức Phật thân thần thông để nhà triệu phú nhìn thấy con. Ông lấy làm vui mừng, thỉnh Đức Phật cùng vị đệ tử về nhà trai tăng ngày hôm sau. Đức Phật chấp nhận bằng cách làm thỉnh.

Sau khi ông triệu phú ra về, Yasa xin Đức Phật cho thọ lễ xuất gia sa di và tỳ khuru. Đức Phật truyền giới cho Yasa với những lời sau đây:

"Hãy đến đây hồi Tỳ Khuru! Giáo Pháp đã được truyền dạy đầy đủ. Hãy sống đời phạm hạnh thiêng liêng của bậc xuất gia để chấm dứt mọi đau khổ."⁸⁹

Với Đức Yasa, tổng số các vị A La Hán lúc bấy giờ tăng lên sáu. Ngày hôm sau, Đức Phật đến nhà ông triệu phú với sáu vị đệ tử A La Hán. Hai bà -- mẹ và bà trước kia là vợ của Ngài Yasa -- đến nghe Đức Phật thuyết pháp, đắc quả Tu Đà Hườn và xin thọ lễ quy y Tam Bảo. Hai bà là những người tín nữ đầu tiên.⁹⁰

Đại Đức Yasa có bốn người bạn tên Vimala, Subahu, Punjabi và Gavampati. Khi bốn vị này đã nghe tin người bạn cao quý của mình đã cạo râu tóc và đắp y để sống đời không nhà cửa, không sự nghiệp, thì đến thăm và tỏ ý muốn noi theo gương lành ấy. Đức Yasa tiến dẫn cả bốn vào yết kiến Đức Phật, và sau khi nghe Pháp, cả bốn đều đắc Quả A La Hán.

Năm mươi người bạn trứ danh khác của Đại Đức Yasa, tất cả đều thuộc về các gia đình nổi tiếng nhất trong vùng, cũng đến thỉnh Pháp, đắc Quả A La Hán và xuất gia tỳ khuru.

Trong khoảng gần hai tháng, đã có sáu mươi vị thành đạt Đạo Quả A La Hán. Tất cả sáu mươi vị đều sanh trưởng trong những gia đình danh giá nổi tiếng và đều là con ưu tú của các người cha đáng kính.

Những Nhà Truyền Bá Chân Lý Đầu Tiên (Dhammaduta)

Ít lâu sau khi tế độ sáu mươi vị đệ tử thành đạt Đạo Quả A La Hán, Đức Phật quyết định gởi các Ngài đi truyền bá Giáo Pháp mới mẻ ấy cho tất cả, không có bất luận một sự phân biệt nào. Ngài kêu gọi các vị đệ tử như sau:

"Này hỡi các Tỳ Khuru, Như Lai đã thoát ra khỏi mọi trói buộc, dầu ở cảnh người hay các cảnh Trời.⁹¹

"Các con cũng vậy, này hỡi các Tỳ Khuru, các con cũng đã thoát ra khỏi mọi trói buộc, dầu ở cảnh người hay các cảnh Trời.

"Hãy ra đi, các Tỳ Khuru, đem sự tốt đẹp lại cho nhiều người, đem hạnh phúc đến nhiều người. vì lòng từ bi, hãy đem sự tốt đẹp, lợi ích và hạnh phúc lại cho chư Thiên và nhân loại⁹². Mỗi người hãy đi một ngã. Này hỡi các Tỳ Khuru, hãy hoằng dương Giáo Pháp, toàn hảo ở đoạn đầu, toàn hảo ở đoạn giữa, toàn hảo ở đoạn cuối cùng, toàn hảo trong cả hai, tinh thần và văn tự. Hãy công bố đời sống thiêng liêng cao thượng⁹³, vừa toàn thiện, vừa trong sạch.

Có những chúng sanh còn vướng ít nhiều cát bụi trong mắt và nếu không nghe được Giáo Pháp sẽ sa đọa. Cũng có những người sẽ am hiểu Giáo Pháp.

Chính Như Lai cũng đi. Như Lai sẽ đi về hướng Uruvela ở Senanigama để hoằng dương Giáo Pháp.

Hãy phát lên ngọn cờ của bậc thiện trí. Hãy truyền dạy Giáo Pháp cao siêu. Hãy mang lại sự tốt đẹp cho người khác. Được vậy, là các con đã hoàn tất nhiệm vụ".

Như vậy, Đức Phật là vị giáo chủ đầu tiên gởi các đệ tử đã chứng ngộ và đã thọ lễ xuất gia đi truyền bá giáo lý, vì lòng từ bi, vì tình thương người khác. Không có một nơi ở nhất định, một mình và không tiền của, những nhà truyền giáo đầu tiên ấy đi đây đi đó để truyền dạy Giáo Pháp. Ngoài tâm y để che thân và cái bát để trì bình khát thực độ nhật, các Ngài không còn tài sản riêng tư nào nữa. Phạm vi hoạt động thì bao la mà người hành sự thì ít, nên các Ngài luôn luôn thui thủi đi một mình. tất cả sáu mươi vị đều đã đắc Quả A La Hán, nghĩa là đã siêu thoát, đã vượt ra khỏi mọi trói buộc vật chất. Các Ngài chỉ có một trọng trách duy nhất là truyền dạy Giáo Pháp và công

bổ đời sống thiêng liêng phạm hạnh (brahmacariya). Chức vụ căn bản của chư vị A La Hán, những người đã thành tựu mục tiêu giải thoát, là nâng cao đời sống đạo đức của người khác bằng cách nêu gương lành trong sạch và nghiêm túc trì giới. Các tiến triển vật chất, dầu là cần thiết, không làm cho các Ngài lưu ý.

---o0o---

Thành Lập Giáo Hội Tăng Già

Vào thuở ấy có sáu mươi vị A La Hán trên thế gian. Với nhóm người hoàn toàn trong sạch ấy làm nòng cốt, Đức Phật sáng lập "Giáo Hội của những người độc thân".

Các hội viên đầu tiên là những người thuộc giai cấp lãnh đạo có học thức và cao sang nhất trong xã hội thời bấy giờ. Tuy nhiên, Giáo Hội luôn luôn mở rộng cửa cho tất cả mọi người xứng đáng, không phân biệt giai cấp, đẳng cấp hay chủng tộc. Cả già lẫn trẻ, ở mọi tầng lớp, đều có thể được chấp nhận vào đoàn thể để chung sống trong tình huynh đệ như anh em trong một gia đình. Giáo Hội Tăng Già vẫn còn tồn tại đến ngày nay dưới hình thức một đoàn thể tu sĩ độc thân xưa nhất trong lịch sử nhân loại.

Đức Phật không khuyên tất cả mọi người nên rời bỏ đời sống gia đình để mang bát, đắp y, trở thành tu sĩ không nhà cửa, không tài sản sự nghiệp. Một người cư sĩ cũng có thể sống đời cao đẹp, thích ứng với Giáo Pháp và chứng đắc các thánh Quả. Cha, mẹ, và vợ của Ngài Yasa là những người tu tại gia đầu tiên bước theo dấu chân của Đức Phật. Tất cả ba vị đều tiến triển đầy đủ về mặt tinh thần để thành tựu Đạo Quả Tu Đà Hườn. Với sáu mươi vị A La Hán, xem như những nhà truyền giáo lý tưởng để hoàng dương Chân Lý, Đức Phật quyết định quảng bá pháp mầu đến những ai có tai vui lòng muốn nghe.

---o0o---

Thâu Nhận Ba Mươi Thanh Niên

Ở Isipatana một ít lâu, Đức Phật ra đi về hướng Uruvela. Trên đường, một hôm Đức Phật dừng chân, ngồi dưới cội cây, trong một cụm rừng nhỏ.

Cùng lúc ấy có ba mươi thanh niên vui vẻ trẻ trung cũng dắt vợ đến chơi trong cụm rừng. Một trong những người ấy không vợ nên dắt theo một người bạn gái.

Trong khi ai nấy vui đùa với nhau thì cô bạn gái bỏ đi, lén đem theo các món đồ quý giá của mấy người kia. Đến lúc hay ra, cả ba mươi thanh niên cùng nhau chạy đi tìm kiếm trong rừng. Thấy Đức Phật, các người trai trẻ ấy đến gần hỏi thăm Ngài có thấy một thiếu phụ đi ngang qua đó không.

Đức Phật hỏi lại:

"Theo ý các con thì nên tìm một người phụ nữ hay nên tự tìm ra mình là hơn?"

- Bạch Ngài tự tìm ra mình hẳn là hơn⁹⁴

- Vậy hãy ngồi lại đây, Như Lai sẽ giảng Giáo Lý cho các con.

- Chúng con xin vâng.

Và tất cả đều quỳ xuống, cung kính đánh lễ rồi ngồi lại một bên, chăm chỉ lắng nghe. Sau đó, cả ba mươi thanh niên lấy làm hoan hỷ, xin xuất gia theo Đức Phật.

---o0o---

Cảm Hóa Ba Anh Em Kassapa (Ca Diếp)

Từ nơi này đến nơi khác, khi đi lúc nghỉ, một ngày nọ, Đức Phật đến Uruvela.

Ở đây có ba anh em nhà tu sĩ khổ hạnh (jatila) để tóc dài và thắt lại thành bím, tên là Uruvela Kassapa, Nadi Kassapa, và Gaya Kassapa. Ba anh em sống mỗi người một nơi. Người anh cả có năm trăm đệ tử, anh giữa ba trăm và người em út hai trăm. Riêng người anh cả tin tưởng mãnh liệt vào sự thành công tinh thần của mình, và cho rằng mình đã đắc Quả A La Hán.

Đức Phật đến viếng các vị này trước nhất và xin an ngụ qua đêm trong cái phòng thờ Thần Lửa của ông. Trong phòng ấy có một con rắn chúa dữ tợn. Đức Phật dùng thần thông khắc phục rắn. Uruvela Kassapa thấy vậy thì mừng rỡ, thỉnh Đức Phật ở lâu thêm như một vị thượng khách. Nhiều lần

khác nhau Đức Phật dùng thần thông để thâm phục, nhưng ông vẫn tin tưởng rằng Đức Phật chưa đắc Quả A La Hán như ông.

Sau cùng, khi hiểu rõ rằng ông chưa đạt đến tầng cao thượng ấy và chính Đức Phật đã đắc Đạo Quả A La Hán, ông xin quy y, rồi xuất gia, cùng với tất cả các đệ tử của ông.

Hai người em và các đệ tử cũng noi theo gương ấy. Cùng với ba anh em Ngài Kassapa và 1000 đệ tử của ba vị ấy, Đức Phật lần hồi đến Gaya Sisa, cách Uruvela không xa, nơi đây Đức Phật giảng bài kinh Aditta-pariyaya Sutta, "Tất cả đều bị thiêu đốt", và cả ba anh em Ngài Kassapa đều chứng đắc Đạo Quả A La Hán.

-oOo-

Aditta Pariyaya Sutta, Bài Kinh Đề Cập Đến "Tất Cả Đều Bị Thiêu Đốt"

Tất cả đều bị thiêu đốt, này hỡi các Tỳ Khưu! Hỡi này các Tỳ Khưu! Tất cả đều bị thiêu đốt là như thế nào?

"Mắt (nhãn căn) nằm trong lửa, hình sắc (nhãn trần) nằm trong lửa, sự thấy (nhãn thức) nằm trong lửa. Cảm giác (thọ), đau vui sướng hay đau khổ hay không-vui-sướng, không-đau-khổ, phát sanh do nhãn xúc, đều nằm trong lửa. Lửa ấy bắt nguồn từ đâu? Từ những ngọn lửa tham ái, sân hận, si mê, sanh, bệnh, tử, phiền muộn, ta thán, đau khổ, âu sầu, và thất vọng. Như Lai tuyên bố như vậy.

"Hãy quán tưởng điều này, hỡi các Tỳ Khưu, người đệ tử thuần thành của bậc Thánh Nhân sẽ nhầm chán với nhãn quan, nhãn trần, nhãn xúc, nhãn thức, đau thọ cảm có như thế nào chẳng nữa -- vui sướng, đau khổ, hay không-vui-sướng không-đau-khổ -- phát sanh do nhãn xúc. Người đệ tử thuần thành của bậc Thánh Nhân sẽ nhầm chán với tai, âm thanh, mũi, hương, lưỡi, vị, thân, xúc, tâm, ý, tâm thức, tâm xúc, bất luận cảm giác nào -- vui sướng, đau khổ, hay không-vui-sướng không đau-khổ -- phát sanh do sự tiếp xúc với tâm.

"Vì nhầm chán, người đệ tử thuần thành của bậc Thánh Nhân dứt khoát buông xả mọi luyến ái, và do sự buông xả ấy, hoàn toàn siêu thoát. Từ đó, hành giả biết không còn tái sanh nữa, đã viên mãn sống đời thiêng liêng

phạm hạnh của bậc Thánh Nhân, đã làm những việc cần phải làm, và không bao giờ còn trở lại trạng thái ấy nữa".

Khi Đức Phật kết luận bài Pháp, tất cả các vị tỳ khưu đều đắc Quả A La Hán, tận diệt mọi ô nhiễm.

-oOo-

Cảm hóa Đức Sariputta (Xá Lợi Phất) và Đức Moggallana (Mục Kiền Liên)

Cách thành Rajagaha (Vương Xá) không xa, trong làng Upatissa - làng này cũng có tên là Nalaka, có một thanh niên thông minh xuất chúng, tên Sariputta (Xá Lợi Phất), con của bà Sari.

Vì Sariputta (Xá Lợi Phất) sanh trưởng trong gia đình cao sang quyền quý nhất trong làng nên người trong vùng ấy gọi chàng là Upatissa.

Mặc dầu hấp thụ truyền thống Bà La Môn Giáo, Upatissa sớm có một quan điểm rộng rãi về đời sống. Trí tuệ cao minh và thuần thực thúc giục chàng từ bỏ tôn giáo của ông cha để theo giáo lý quảng đại và thuần lý hơn của Đức Phật Gotama (Cồ Đàm). Cha chàng Vanganta, hình như vẫn giữ đức tin trong Bà La Môn Giáo. Mẹ chàng không bằng lòng thay đổi tín ngưỡng -- nhưng về sau, lúc gần lâm chung, chính Đức Xá Lợi Phất dẫn dắt bà quy y theo Phật Giáo.

Upatissa trưởng thành trong cảnh giàu sang sung túc. Chàng có một người bạn chí thân tại Kolita thường được gọi là Moggallana (Mục Kiền Liên). Hai người vốn đã có mối liên hệ mật thiết trong nhiều kiếp sống quá khứ xa xôi. Ngày kia, trong khi cùng vui chơi trên một đỉnh đồi, cả hai đều nhận thức rằng tất cả những thú vui vật chất đều nhất thời, tạm bợ và vô ích. Cùng một lúc, hai người bạn thân đồng quyết định từ bỏ thế gian để tìm con đường thoát khổ. Và cả hai lang thang đó đây để tìm vắng lặng. Trên đường đi tìm chân lý, hai chàng thanh niên đến yết kiến đầu tiên Đạo Sĩ Sanjaya, lúc ấy có rất đông đệ tử và xin thọ giáo.

Không bao lâu, hai người đã lãnh hội tất cả giáo lý của thầy và cảm thấy những hiểu biết ấy thật là mỏng manh, hạn hẹp. Không thỏa mãn, vì giáo lý này không chữa được chứng bệnh trầm kha của nhân loại, hai người lại ra đi, rày đây mai đó, tìm vắng lặng.

Hai người đi đến nhiều vị đạo sĩ Bà La Môn trú danh, nhưng ở đâu cũng gặp toàn thất vọng. Sau cùng, cả hai đành trở về nhà và trước khi chia tay, hứa với nhau rằng người nào tìm ra trước Con Đường, sẽ cho người kia biết.

Cùng lúc ấy, Đức Phật gửi sáu mươi vị đệ tử đi truyền bá Giáo Pháp tốt đẹp cho thế gian. Chính Đức Phật bản thân đi về phía Uruvela và Đức Assaji, một trong năm vị đệ tử đầu tiên, đi về hướng thành Rajagaha (Vương Xá).

Đến đây nghiệp tốt của hai chàng thanh niên dốc lòng tìm đạo đã hợp đủ duyên lành để trở sanh. Upatissa đang đi trong thành Rajagaha (Vương Xá) thì bỗng nhiên nhìn thấy một vị tu sĩ y bát trang nghiêm, tướng đi từ tốn, mắt nhìn xuống độ vài thước phía trước chân, gương mặt trầm tĩnh thông dong, biểu lộ trạng thái vắng lặng thâm sâu bên trong.

Vị đại đức khả kính nọ khoan thai đi từ nhà này sang nhà khác, nhận lãnh chút ít vật thực mà lòng quảng đại trong dân gian vui lòng đặt vào bát. Cốt cách siêu phàm của vị chân tu khiến Upatissa tò mò để ý. Chàng nghĩ thầm, "Chưa khi nào ta gặp được một vị đạo sĩ như thế này. Chắc chắn Ngài là một trong những vị đã đắc Quả A La Hán, hay ít ra cũng là một trong những vị đang đi trên con đường dẫn đến Đạo Quả A La Hán. Ta hãy đến gần hỏi Ngài vì sao Ngài thoát ly thế tục? Thầy của Ngài là ai? Ngài truyền bá giáo lý của ai?"

Tuy nhiên, thấy Đức Assaji đang yên lặng đi trì bình, Upatissa không dám làm rộn.

Khi vị A La Hán Assaji đi bát xong, tìm một nơi thích hợp để ngồi lại thọ thực. Upatissa lấy làm mừng rỡ, chụp lấy cơ hội, cung kính dâng đến Ngài một cái chén mà chàng đã đem theo để dùng, và rót vào một ít nước. Thọ thực xong bốn phận khiêm tốn sơ khởi của người đệ tử, chàng thành kính bạch:

"Kính bạch Đại đức, ngũ quan của Ngài thật là bình thản và an tĩnh. Nước da của Ngài thật là sáng sủa và trong trẻo. Xin Ngài hoan hỷ dạy con, vì mục đích nào Ngài thoát ly thế tục? Ai là vị tôn sư của Ngài? Ngài truyền bá giáo lý của ai?"

Vì A La Hán khiêm tốn trả lời -- và đây là đặc điểm của các bậc vĩ nhân:

"Này Đạo Hữu, bản tăng chỉ là một tu sĩ sơ cơ. Bản tăng không có đủ khả năng để giảng giải Giáo Pháp một cách dong dài và rành rẽ."

- Kính bạch Đại Đức, con là Upatissa, xin Đại Đức hoan hỷ chỉ giáo ít nhiều, con sẽ cố gắng tự tìm hiểu giáo lý bằng trăm ngàn cách. Và chàng nói tiếp:

"Xin Ngài hoan hỷ chỉ dạy, nhiều hay ít cũng được. Xin Ngài dạy cho điểm thiết yếu. Con xin Ngài dạy cho đại lược. Chỉ một vài tiếng tóm tắt ngắn gọn."

Đức Assaji liền đọc lên bốn câu kệ tóm tắt phần triết lý cao siêu sâu sắc của Đấng Tôn Sư về chân lý của định luật nhân quả:

Ye dhammà hetuppabhavà -
Tesam hetum tathàgato
Aha tesan ca yo nirodho -
evam vadhì mahà samano.

Về các Pháp phát sanh do một nhân.
Nhân ấy, Như Lai đã chỉ rõ.
Và Như Lai cũng dạy phương pháp để chấm dứt.
Đó là giáo huấn của vị Đại Sa Môn.

Trí tuệ của Upatissa lúc bấy giờ đã đủ thuần thực để thấu triệt những chân lý sâu xa, dầu chân lý ấy chỉ được gợi ra một cách vắn tắt. Ngài chỉ cần một tia ánh sáng, và Đức Assaji đọc lên bốn câu kệ thật khéo léo, đưa Ngài ngay vào Con Đường. Khi nghe hai câu đầu, Upatissa đắc Quả Tu Đà Hườn (Sotapatti).

Vị đệ tử mới nhập môn chắc chắn là hết sức thỏa thích và hết lời cảm tạ ông thầy khả kính đã khai thông trí tuệ mình trong giáo lý trác tuyệt cao siêu của Đức Phật.

Upatissa của được nghe Đức Assaji thuật lại các đặc điểm của Đức Phật.

Từ đó về sau, tâm đạo của Ngài càng tăng trưởng và lòng tri ân đối với Đức Assaji càng sâu sắc. Mỗi khi được nghe Đức Assaji ở nơi nào thì Ngài quay về hướng ấy, chấp tay đánh lễ, và lúc ngủ luôn luôn quay đầu về hướng ấy.

Bấy giờ, đúng theo lời cam kết, Upatissa trở về báo tin lành cho bạn Kolita, vốn cũng là bậc trí tuệ. Khi nghe xong bốn câu kệ, ông cũng đắc Quả Tu Đà Hườn. Lòng mừng khắp khởi, hai người bạn lành đi tìm thầy cũ là đạo sĩ Sanjaya để thuật lại kết quả tốt đẹp mà hai vị đã thành đạt và để dâng lên thầy một niềm tin mới. Hai Ngài thất bại vì đạo sĩ Sanjaya từ chối. Nhưng

nhiều đệ tử của Thầy sẵn sàng cùng theo hai Ngài đến Veluvana (Trúc Lâm Tịnh Xá), thọ giáo với Đức Phật.

Do lời thỉnh cầu của hai vị, Đức Phật chấp nhận cả hai vào hàng môn đệ với lời gọi: "-Etha Bhikkhave! - Hãy lại đây, Tỳ Khuru!".

Nửa tháng sau, khi nghe Đức Phật thuyết kinh Vedana Pariggaha Sutta cho đạo sĩ du phương Dighanakha, Đức Sariputta (Xá Lợi Phất) đặc Quả A La Hán. Chiều ngày hôm ấy, Đức Phật triệu tập tất cả các đệ tử đến quanh Ngài để tấn phong hai vị, Đại Đức Upatissa (Sariputta, Xá Lợi Phất) và Kolita (Moggallana, Mục Kiền Liên), cũng đặc Quả A La Hán một tuần trước đó, làm đệ nhất và đệ nhị đệ tử trong Giáo Hội Tăng Già.

---o0o---

Chương 08 - Đức Phật Và Thân Quyển (I)

"Phục vụ thân bằng quyển thuộc là một phước báu" -- Hạnh Phúc Kinh⁹⁵

Vua Tịnh Phạn Muốn Gặp Đức Phật

Hay tin Đức Phật đang ngụ tại thành Rajagaha (Vương Xá) và đang truyền bá Giáo Pháp, Vua Suddhodana (Tịnh Phạn) càng nóng lòng muốn gặp người con trí tuệ. Chín lần liên tiếp, đức vua truyền lệnh cho chín vị sứ thần đến triệu thỉnh Đức Phật về Kapilavatthu (Ca Tỳ La Vệ). Trái ngược với lòng ước mong chờ đợi của vua, khi gặp được Đức Phật, tất cả chín vị sứ thần đều lấy làm thỏa thích, ở lại nghe Pháp, xin xuất gia, và đặc Quả A La Hán. Khi đã đặc Quả A La Hán các Ngài không còn thiết tha đến việc trần gian nên không nghĩ đến sứ mạng là thỉnh Đức Phật về. Đức vua lấy làm thất vọng. Sau cùng, Ngài truyền lệnh cho người tôi trung thần, Kaludayi, vốn là bạn thân của Đức Phật lúc còn là Thái Tử Siddhattha (Sĩ Đạt Ta), đi thỉnh Đức Phật. Kaludayi phụng mạng nhưng xin một điều là cho phép ông xuất gia theo Phật.

Như các vị sứ thần trước, Kaludayi cũng được diễm phúc nghe Đức Phật thuyết giảng Giáo Pháp, đặc Quả A La Hán và xin xuất gia. Nhưng khác với các vị kia là ông không quên sứ mạng. Ông thiết tha khẩn cầu Đức Phật về thăm phụ hoàng, nay đã già yếu. Lúc ấy nhằm mùa khô ráo, có thể đi đó đây dễ dàng, Đức Phật lên đường trở về quê nhà với rất đông đệ tử. Trên con đường dài từ Rajagaha (Vương Xá) đến Kapilavatthu (Ca Tỳ La Vệ), Ngài chia từng chặng ngắn, vừa đi vừa thuyết Pháp, hai tháng sau đã đến nơi.

Mọi việc đã được chuẩn bị để Đức Phật ngự tại huê viên của Hoàng Thân Nigrodha, dòng Sakya (Thích Ca). Khi Đức Phật đến nơi, các vị cao niên ngã mạn dòng Thích Ca nghĩ rằng: "Vị đạo sĩ kia chẳng qua là em, cháu của chúng ta, nên bảo các người trẻ tuổi chào đón đạo sĩ, chúng ta sẽ ở phía sau, và ngồi yên một chỗ, không đánh lễ Đức Phật". Để khắc phục tánh kiêu căng và cảm hóa các vị cao niên trong hoàng tộc, Đức Phật bay lên giữa lưng trời và dùng thần thông, hóa phép Yamaka Patihariya, "đôi thần thông lực", làm cho nước và lửa cùng một lúc phát sanh ra từ lỗ chân lông⁹⁶

Thấy oai lực thần thông của Đức Phật, Vua Suddhodana (Tịnh Phạn) đến đánh lễ Ngài và nói rằng đây là sự đánh lễ lần thứ ba⁹⁷

Tất cả các vị hoàng thân khác đều noi gương đức vua, cung kính đánh lễ Phật.

Khi mọi người đánh lễ xong, Ngài bay xuống và ngồi trên một ghế bành cao đã được dọn sẵn. Tất cả hoàng thân quốc thích đều khiêm tốn ngồi lại xung quanh, im lặng lắng nghe Đức Phật giảng.

Vừa lúc ấy, một trận mưa bất ngờ rơi xuống, gây nên những lời bàn tán sôi nổi giữa các vị hoàng thân về hiện tượng kỳ lạ ấy.

Kể đó, Đức Phật giảng kinh Vessantara Jataka⁹⁸, dạy rằng trường hợp tương tự đã xảy ra trong một tiền kiếp, khi Ngài thuyết Pháp trước cử tọa gồm họ hàng thân quyến. Tất cả đều lấy làm thỏa thích.

Nhưng khi chia tay ra về, không ai biết bốn phận là phải cung thỉnh Đức Phật và chư đệ tử về trai tăng. Chính Đức Vua Suddhodana (Tịnh Phạn) cũng không biết, vì nghĩ rằng, "Nếu Thái tử con ta không về hoàng cung thì còn đi đâu?" nên Ngài trở về cung điện truyền bày yến tiệc và đón chờ Đức Phật.

---o0o---

Đức Phật Đi Trì Bình và Tế Độ Đức Vua Suddhodana

Vì không có lời thỉnh cầu riêng nên Đức Phật chuẩn bị dắt đoàn đệ tử đi trì bình. Trước khi đi, Đức Phật suy xét như sau: "Khi về đến quê nhà, chư Phật trong quá khứ có đi ngay vào nhà thân bằng quyến thuộc để độ thực hay cũng đi từ nhà này sang nhà khác". Sau khi nhận thấy rằng các

Ngài đi trì bình chứ không về nhà, thì Đức Phật cũng làm theo, dẫn chư tăng đi theo đường phố trong thành Kapilavatthu (Ca Tỳ La Vệ) khát thực.

Khi nghe Công Chúa Yasodhara (Da Du Đà La) thuật lại hành động thoảng qua hình như bất lịch sự của Đức Phật, vua lấy làm bàng hoàng khó chịu, đi ra tìm Ngài và sau khi đánh lễ, nói:

"Này Thái Tử con, sao con nỡ làm tổn thương thể thống hoàng tộc như vậy? Cha lấy làm nhục nhã khi thấy con đi khát thực trong chính cái thành phố mà thường ngày con chỉ đi bằng kiệu vàng. Tại sao con nỡ làm nhục cha như vậy?"

Trước sự ngạc nhiên của vua cha, Đức Phật trả lời:

"Tâu Đại Vương, Như Lai không hề làm nhục Đại Vương! Như Lai chỉ hành động theo đúng truyền thống của dòng dõi Như Lai"

- Nhưng này Thái Tử con! Có phải chẳng truyền thống trong dòng dõi hoàng tộc là nuôi mạng sống bằng cách đi khát thực? Hoàng tộc chúng ta là dòng dõi của vị chiến sĩ anh hùng Mahasammata chứ không phải chỉ là hạng người tầm thường phải nhục nhã đi khát thực để nuôi mạng.

- Tâu Đại Vương, hẳn không phải truyền thống của hoàng tộc là khát thực độ mạng. Nhưng đây là truyền thống của chư Phật. Hàng ngàn vị Phật trong quá khứ vẫn đi trì bình khát thực.

Rồi, đứng luôn ngoài đường, Đức Phật khuyên vua cha như sau:

"- Không dễ đuổi phóng dật, luôn luôn giữ chánh niệm (khi đi trì bình, đứng trước cửa người ta). Người trang nghiêm hạnh chánh hạnh ấy sẽ sống an vui hạnh phúc ở thế gian này và trong những kiếp tương lai. ⁹⁹"

Nghe đến đây Đức Vua Tịnh Phạn chứng ngộ Chân Lý, đấng Quả Tu Đà Hườn . Vua liền đến gần rước bát của Đức Phật và thỉnh Ngài cùng chư đệ tử về hoàng cung trai tăng. Sau khi độ thực xong, Đức Phật lại giảng như sau:

"Hãy trang nghiêm hành chánh hạnh. Không nên dễ đuổi phóng dật. Người trang nghiêm giữ chánh hạnh ấy sẽ sống an vui hạnh phúc, trong thế gian này và thế gian sắp đến. ¹⁰⁰"

Vua nghe xong, đấng Quả Tư Đà Hàm (Sakadagami, Nhứt Lai), tầng nhì trong bốn tầng thánh và bà Pajapati Gotami đấng Quả Tu Đà Hườn.

Về sau, có người thuật lại rằng trước kia, khi thái tử tu khổ hạnh trong rừng, có lời đồn đến tai vua rằng vì không chịu nổi lối sống ép xác khắc khổ nên thái tử đã từ trần, nhưng vua nhất định không tin. Đức Phật giảng cho vua đoạn kinh Dhammapala Jataka ¹⁰¹ (Trì Pháp Túc Sanh Truyện), thuật lại rằng trong một tiền kiếp cũng có lần vua từ chối không chịu tin rằng con của mình chết, khi có người báo như vậy. Lúc ấy người ta chỉ đóng xương, bảo là xương của người con, nhưng vua không tin. Lần này, khi nghe xong thời Pháp, vua đấng Quả A Na Hàm (Anagami, Bất Lai), tầng thánh thứ ba.

Trong giờ phút hấp hối, vua lại được nghe Đức Phật giảng Pháp lần cuối cùng và đấng Quả A La Hán trước khi nhắm mắt. Sau khi hưởng quả phúc trong bảy ngày, Đức Vua Suddhodana (Tịnh Phạn) băng hà. Lúc ấy Đức Phật khoảng bốn mươi tuổi.

---o0o---

Đức Phật và Công Chúa Yasodhara (Da Du Đà La)

Công Chúa Yasodhara (Da Du Đà La), thường được gọi là Rahulamata, hay Bimba, hay Bhaddakaccana, là con của vua Suppabuddha, trị vì dân tộc Koliya, và Hoàng hậu Pamita, em gái Vua Suddhodana ¹⁰². Công Chúa Yasodhara (Da Du Đà La) đồng tuổi với Thái Tử Siddhattha. Lúc bà lên mười sáu, Thái Tử Siddhattha được vua Suppabuddha chọn làm phò mã sau một cuộc biểu dương võ nghệ. Lúc bấy giờ đời sống của công chúa thật vô cùng dồi dào phong phú và an vui hạnh phúc. Năm hai mươi chín tuổi, chính trong ngày bà hạ sanh hoàng nam, người con duy nhất tên Rahula (La Hầu La), vị Thái tử trầm tư mặc tưởng và thông minh xuất chúng, ông chồng yêu quý của Bà, quyết định từ bỏ thế gian để tìm lối thoát ra khỏi mọi khổ đau của đời sống. Không một lời từ giã người vợ trẻ đẹp và hiền lành đáng quý, Thái tử rời bỏ cung điện trong đêm tối, để lại bà trọn vẹn trọng trách chăm nom và giáo dục con thơ. Đến sáng, lúc bà đang trông chờ Thái tử để đón mừng như thường lệ thì được tin Ngài đã ra đi. Niềm sầu muộn của bà không sao kể xiết. Bà đã mất bảo vật quý giá nhất trong đời. Cung vàng điện ngọc lúc bấy giờ đối với bà chỉ là ngục thất tối tăm. Nguồn an ủi độc nhất của bà là hoàng tử sơ sanh.

Lúc ấy có nhiều hoàng thân quý tộc dòng dõi Kshatriya ngấm nghe đến hỏi, nhưng bà từ chối tất cả và luôn luôn trung thành với ông chồng yêu quý. Khi

nghe chồng sống đời tu sĩ, bà cởi hết vòng vàng châu báu và đắp y vàng. Trong khoảng thời gian sáu năm trường, lúc Đạo Sĩ Gotama cố gắng chiến đấu để chứng ngộ Đạo Quả Vô Thượng thì Công Chúa Yasodhara luôn luôn theo dõi mọi hành động và cũng sống giống như vậy.

Khi Đức Phật trở về quê nhà ở Kapilavatthu và khi Đức Vua Suddhodana thỉnh về cung điện trai tăng thì tất cả mọi người đều ra đánh lễ, nhưng công chúa Yasodhara thì không. Bà nghĩ rằng: "Nếu vạn nhất ta còn giữ được trong sạch một đức hạnh nào, thì chính Đức Thế Tôn sẽ quang lâm đến đây. Chừng ấy ta sẽ đánh lễ Ngài".

Sau khi độ thực xong, Đức Phật trao bát lại cho Đức Vua cầm, dắt theo hai vị đại đệ tử, bước vô phòng công chúa, ngồi trên chỗ đã dọn sẵn cho Ngài và dạy: "Hãy để công chúa tùy tiện đánh lễ Như Lai theo ý thích. Không nên nói gì."

Lúc nghe Đức Phật về, công chúa truyền lệnh cho tất cả thị nữ đều mặc y phục màu vàng. Khi Đức Phật vào phòng và ngồi yên nơi, công chúa nhẹ nhàng bước đến, dùm hai chân lại, quỳ xuống, khấu đầu trên chân Ngài và đánh lễ theo ý bà, rồi cung kính ngồi lại một bên. Lúc ấy Vua Suddhodana (Tịnh Phạn) mở lời tán dương đức hạnh của bà và ngợi khen lòng trung thành trong sạch của bà như sau:

"Bạch Đức Thế Tôn, khi công chúa nghe tin Ngài đắp y vàng thì nàng cũng đắp y vàng; khi được biết Ngài chỉ độ thực một lần trong ngày, nàng cũng làm như vậy; khi được biết Ngài không nằm giường cao, nàng cũng nằm dưới thấp; khi được biết Ngài từ bỏ không dùng tràng hoa và dầu thơm, nàng cũng từ bỏ những vật ấy; khi các hoàng thân quý tộc cậy người đến mai mối, nàng không màng nhìn đến người nào. Công chúa quả thật tiết hạnh vẹn toàn."

- "Không phải chỉ trong kiếp sống cuối cùng của Như Lai mà trong tiền kiếp, nàng đã bảo vệ, kính mộ và trung thành với Như Lai."

Đức Phật tiếp lời vua Tịnh Phạn và, để an ủi bà trước khi Ngài rời cung điện, thuật câu chuyện Candakinnara Jataka, nhắc lại mối liên hệ giữa Ngài và công chúa trong những kiếp quá khứ¹⁰³.

Về sau, khi Đức vua Suddhodana băng hà, Hoàng Hậu Pajapati Gotami xuất gia Tỳ khuru ni (Bhikkhuni), Công Chúa Yasodhara cũng xuất gia và đắc Quả A La Hán.

Trong hàng tín nữ, bà Yasodhara đứng đầu những vị đã chứng đắc đại thần thông (Maha Abhinna) ¹⁰⁴ và nhập diệt lúc bảy mươi tám tuổi.

Tên bà không được nhắc đến trong kinh Therigatha nhưng những câu kệ đáng chú ý của bà có ghi trong kinh Apadana ¹⁰⁵

---o0o---

Đức Phật và Rahula (La Hầu La)

Rahula (La Hầu La) là con duy nhất của Thái Tử Siddhattha và Công Chúa Yasodhara. Ngài sanh ra đúng nhằm ngày mà Thái Tử Siddhattha quyết định thoát ly thế tục. Tin mừng Công chúa hạ sanh hoàng nam đến trong lúc Thái tử đang trầm tư chiêm nghiệm trong ngự uyển. Trái với lệ thường khi người ta có được đứa con đầu lòng, thái tử không quá đổi vui mừng. Ngài than: "Rahu jato, bandhanam jatam!", "Một 'Rahu' đã ra đời, lại thêm một trói buộc!" Do đó đức vua cha đặt tên cháu nội là Rahula .

Rahula trưởng thành trong cảnh không cha, được mẹ và ông nội nuôi dưỡng. Lúc Đức Phật trở về Kapilavatthu lần đầu tiên, Rahula lên bảy. Vào ngày thứ bảy sau khi Đức Phật lưu lại quê nhà, Công chúa Yasodhara mặc áo chỉnh tề cho con và chỉ Đức Phật, bảo con:

"Này con, nhìn xem kia, vị sa môn đấp y vàng, trông như một vị Phạm Thiên giữa đám hai vạn tu sĩ! Ngài là cha của con và Ngài là một kho tàng vô giá, vô cùng vĩ đại. Từ ngày Ngài xuất gia, chúng ta chưa được gặp. Hãy chạy đến và xin Ngài trao lại cho con phần gia sản của con. Con nói như thế này: "Kính thưa cha, con là hoàng tử. Sau khi lên ngôi, con sẽ là một vị vua cai trị cả vương quốc. Hiện giờ con đang cần gia sản. Kính xin cha trao cho con, vì tài sản của cha tức là của con."

Cậu bé ngây thơ Rahula (La Hầu La) làm theo lời mẹ dạy, đến gần Đức Phật và, một cách vô cùng kính mến, bạch:

"Bạch Sa Môn, chỉ cái bóng của Ngài cũng làm cho con hết sức mát mẻ an vui."

Khi độ ngọc xong, Đức Phật rời hoàng cung. Rahula theo chân Ngài và bạch: "Xin Ngài trao gia tài cho con". Và nói thêm nhiều chuyện nữa, nhưng không ai ngăn cản. Đức Phật cũng không cấm đi theo. Khi về đến ngự uyển là nơi Ngài lưu trú, Đức Phật nghĩ:

"Nó muốn gia tài của cha, nhưng tài sản trong thế gian quả thật đầy phiền não. Như Lai sẽ ban cho nó gia tài cao thượng gồm bảy phần mà Như Lai đã thu thập dưới cội bồ đề. Như Lai sẽ giúp cho nó trở thành sở hữu chủ của một gia tài siêu thế."

Đức Phật gọi Ngài Sariputta (Xá Lợi Phất), dạy làm lễ xuất gia cho Rahula (La Hầu La).

Lúc ấy lên bảy, Rahula thọ lễ xuất gia.

Khi nghe tin người cháu nội thân yêu xuất gia thì vua Suddhodana vô cùng sầu muộn. Ngài ngự giá đến gặp Đức Phật và từ tốn xin Phật từ rày về sau không ban truyền lễ xuất gia cho ai mà chưa được cha mẹ cho phép. Vua nói: "Khi Đức Thế Tôn lìa bỏ thế gian ra đi, Trẫm vô cùng đau xót. Rồi đến Nanda, và nay lại có trường hợp Rahula. Tình thương của người cha mất con quả thật cũng dường như bị ai cắt da, xẻ thịt, cắt gân, cắt luôn cả xương, cả tủy. Xin Đức Thế Tôn chấp nhận lời thỉnh nguyện này, sẽ không ban hành lễ xuất gia cho một người con nào mà chưa được cha mẹ cho phép."¹⁰⁶

Đức Phật sẵn sàng chấp thuận lời thỉnh cầu và ban hành thành luật.

Thật rất khó tưởng tượng một cậu bé có thể sống đời cao thượng theo bậc xuất gia. Nhưng Sa-di Rahula (La Hầu La) vừa thông minh vừa đặc biệt biết vâng lời và tôn trọng giới luật lại rất chuyên cần tu học. Kinh sách ghi rằng, mỗi sáng Sa di dậy thật sớm, ra ngoài bóc lên tay một nắm cát, tung ra và nguyện: "Mong rằng ngày hôm nay ta học được nhiều như bao nhiêu cát đây!"

Một trong những bài kinh đầu tiên mà Rahula được nghe giảng là Ambalatthika Rahulovada Sutta, nhấn mạnh tầm quan trọng của hạnh chân thật.

Ngày kia, thấy Đức Phật từ xa đến, Sa-di Rahula dọn dẹp chỗ ngồi và để sẵn nước cho Đức Phật rửa chân. Khi rửa xong, Đức Phật chừa lại một ít nước trong thau và hỏi:

"Rahula, con thấy còn lại một chút nước trong thau không?"

-- Bạch Đức Thế Tôn, dạ con thấy.

-- Cùng thế ấy, Rahula, đòi Sa-di quả thật không có nghĩa lý gì nếu còn nói dối mà không biết hổ thẹn.

Rồi Đức Phật tát hết nước trong thau ra và dạy:

"Đòi Sa-di quả thật như bỏ đi, nếu còn nói dối mà không biết hổ thẹn."

Rồi Đức Phật lật úp cái thau xuống và dạy:

"Đòi Sa-di quả thật bị đảo lộn, nếu còn nói dối mà không biết hổ thẹn."

Cuối cùng Đức Phật lật trở lên và để ngay ngấn cái thau và dạy:

"Đòi Sa-di quả thật trống không và vô vị, nếu còn nói dối mà không biết hổ thẹn."

"Với người nói dối mà không biết hổ thẹn, Như Lai tuyên bố, không có điều tội lỗi xấu xa nào mà người ấy có thể không làm. Do đó, Rahula, con phải cố gắng lập tâm quyết định: - Dầu trong lúc chơi đùa, tôi cũng không nói dối."

Nhân mạnh tâm quan trọng của hãnh chân thật bằng những thí dụ dễ hiểu, Đức Phật giải thích cho Sa-di Rahula giá trị của sự suy luận và đức hạnh căn bản, với hình ảnh thông thường, trẻ con cũng có thể lãnh hội:

"- Rahula, cái gương để làm gì?"

"- Bạch Đức Thế Tôn, để phản chiếu lại hình ảnh."

"- Cùng thế đó, Rahula, trước khi hành động con phải dò xét, suy gẫm tận tường. Trước khi nói phải dò xét, suy gẫm. Trước khi nghĩ gì phải dò xét và suy gẫm tận tường.

"Bất luận điều gì con muốn làm (bằng thân), phải suy gẫm thế này: 'Bây giờ, chính điều này mà ta muốn thực hiện bằng thân, hành động này có hại cho ta, hay có hại cho kẻ khác, hoặc có hại cho ta và cho kẻ khác'. Vậy thì hành động này là bất thiện, hành động này đem lại phiền não và đau khổ. Hành động như vậy, con phải tránh, không nên làm.

"Nếu đàng khác, khi suy luận, con nhận định rằng: 'Bây giờ chính hành động này mà ta muốn thực hiện bằng thân, sẽ không có hại cho ta, không có hại cho ai khác, cũng không có hại cho ta và cho kẻ khác.' Như vậy, đó là hành

động thiện, sẽ đem lại an vui và hạnh phúc. Hành động như thế con phải làm."

Và Đức Phật dạy Sa-di Rahula (La Hầu La) phải dùng trí suy luận trong lúc, và sau khi, làm điều gì.

"Trong khi đang làm điều chi bằng thân, con phải suy gẫm: 'Bây giờ hoạt động này mà ta đang làm bằng thân, có hại cho ta không? Hoặc có hại cho kẻ khác không? Hoặc có hại cho ta và kẻ khác không?'

"Nếu khi suy luận, con nhận định rằng: 'Bây giờ hành động này mà ta đang làm bằng thân, có hại cho chính ta, có hại cho kẻ khác, hoặc có hại cho ta và cho kẻ khác.' Như vậy, đó là hành động bất thiện, sẽ đem lại phiền não và đau khổ. Con phải ngưng ngay, không tiếp tục hành động ấy nữa.

"Nếu, khi suy luận, con nhận định rằng: 'Bây giờ hành động này mà ta đang làm bằng thân, không có hại cho chính ta, không có hại cho kẻ khác, cũng không có hại cho ta và cho kẻ khác.' Như vậy, đó là hành động thiện, sẽ đem lại an vui và hạnh phúc. Hành động như thế, con phải lặp đi lặp lại nhiều lần."

Và Đức Phật thêm:

"Nếu, khi suy luận, con nhận định rằng: 'Bây giờ, hành động này mà ta đã làm là bất thiện.' Con phải sám hối, phải nói với vị thầy tế độ hay với bậc thiện trí thức, hoặc với các đạo hữu trong Giáo Hội. Đã sám hối, con phải chừa trong tương lai, không nên tái phạm."

Những lời khuyên dạy về hành động thiện, bất thiện, bằng khẩu và ý cũng giống như vậy.

Đức Phật giảng giải dông dài rằng muốn giữ tâm trong sạch, điều chánh yếu là phải luôn luôn suy luận, và Ngài kết thúc bài Pháp như sau :

"Như thế ấy con phải cố gắng luyện tập, luôn luôn suy gẫm tận tường để giữ trong sạch mọi hành động bằng thân, khẩu, ý."

Trong bộ Samyutta Nikaya (Tập A Hàm) ¹⁰⁷, có một chương đặc biệt ghi lại những lời Đức Phật dạy Sa-di Rahula về đặc tướng vô thường của vạn pháp.

Vì Đại Đức Rahula xuất gia lúc tuổi còn nhỏ nên Đức Phật năng chăm lo khuyên bảo và dẫn dắt Ngài trên con đường chân chính.

Kinh Sutta Nipata ghi chép rằng Đức Phật thường lặp đi nhắc lại Sa-di Rahula bài kệ sau đây ¹⁰⁸:

"Hãy từ bỏ dục lạc của ngũ trần - vừa êm dịu vừa đầy sức quyến rũ. Với Niềm Tin vững chắc, hãy từ bỏ gia đình để làm người chấm dứt mọi đau khổ.

Hãy tìm chỗ ở nơi xa xôi, ẩn dật, thanh vắng và an tĩnh.

Hãy tri túc trong sự độ thực.

Không luyến ái y, bát, những vật dụng cần thiết và chỗ ở.

Không nên trở lại thế gian này.

Hãy nghiêm trì giới luật và thu thúc lục căn.

Hãy thận trọng canh phòng nhục dục ngũ trần và hãy nhàm chán thế gian.

Hãy tránh xa những hào nhoáng bề ngoài của sự vật. Hãy trau dồi tâm nhất điểm và tĩnh lặng trong sạch. Hãy phát triển những gì không nuôi dưỡng lớp mặt bề ngoài. Hãy loại trừ tánh ngã mạn ngủ ngầm trong tâm. Khi tận diệt ngã mạn như vậy, con sẽ đi xuyên qua cuộc sống trong thanh bình an lạc tuyệt đối."

Đến năm lên mười tám, nhân dịp một tư tưởng luyến ái phát sanh có liên quan đến thân hình đẹp đẽ của mình, Sa-di Rahula (La Hầu La) lại được nghe một bài Pháp thâm diệu về sự phát triển tinh thần. Ngày nọ thầy Sa-di theo Đức Phật trì bình. Phong độ oai nghiêm quý trọng của hai vị tu sĩ xem tựa hồ như thốt ngự tượng đồng dạc cùng đi với tượng con quý phái, như thiên nga của đức vua dắt con lội trên mặt hồ trong cung điện, như hổ chúa oai phong và hùng con lẫm liệt. Cả hai Ngài đều có thân hình đẹp đẽ, cả hai đều thuộc dòng mã thượng và vương tôn, cả hai đều từ ngai vàng cất bước ra đi. Trong lúc chiêm ngưỡng dung nhan Đức Thế Tôn, Sa-di Rahula (La Hầu La) nghĩ rằng: "Ta cũng đẹp đẽ như Đức Thế Tôn, cha ta. Thân hình của Đức Phật vô cùng đẹp đẽ và thân hình ta cũng vậy. ¹⁰⁹"

Đức Phật đọc ngay tư tưởng bất thiện ấy. đang đi, Ngài dừng chân, quay lại dạy như sau:

"Bất luận hình dáng đẹp đẽ hay xấu xa, hay thế nào đi nữa, cũng phải được quan sát như vậy: Cái này không phải của ta (N'etam mama); cái này không phải là ta (N'eso'ham' asami); cái này không phải là linh hồn của ta (Na me so atta) ¹¹⁰"

Thầy Rahula cung kính bạch với Đức Phật có phải ta chỉ nên xem hình thể như thế ấy không. Đức Phật dạy rằng ta phải xem tất cả năm uẩn (khandha) ¹¹¹ như thế ấy.

Sau khi nghe lời giáo huấn của Đức Thế Tôn, Thầy Rahula xin phép không đi theo vào làng trì bình như mọi hôm. Thầy dừng lại dưới cội cây, ngồi tréo chân theo lối kiết già, thẳng mình và chú tâm hành thiền.

Đức Sariputta (Xá Lợi Phất), thầy tế độ của Sa-di Rahula (La Hầu La), lúc ấy không biết người đệ tử đang hành thiền về một đề mục mà Đức Phật vừa dạy, thấy thầy Rahula ngồi kiết già dưới cội cây thì khuyên nên chú tâm về pháp niệm hơi thở (Anapana Sati).

Sa-di Rahula lầy làm phân vân khó xử bởi vì Đức Phật dạy một đề mục và vị thầy tế độ lại dạy một đề mục hành thiền khác.

Thầy liền hành theo lời vị thầy tế độ, niệm hơi thở rồi sau đó, đến bạch với Đức Phật xin được giải thích về điểm này. Đức Phật dẫn giải lời Ngài đã khuyên dạy về đề mục sắc uẩn và các uẩn khác, rồi Ngài vẫn tất đề cập đến một vài đề mục hành thiền khác với công hiệu của mỗi đề mục như tạm thời chế ngự tâm bất thiện nào v.v... Sau cùng Ngài giải thích về pháp niệm hơi thở-vào, thở-ra (Anapana Sati).

Làm đúng theo lời dạy của Đức Phật, Sa Di Rahula gia công chăm chú hành thiền và không bao lâu, khi nghe kinh Cula Rahulovada Sutta [19], đắc Quả A La Hán.

Mười bốn năm sau khi Đức Phật Thành Đạo, Sa Di Rahula thọ cụ túc giới, xuất gia tỳ khưu. Ngài viên tịch trước Đức Phật và Đức Xá Lợi Phất. Đại Đức Rahula nổi tiếng là người rất tôn trọng kỷ luật. Những vần thơ trong kinh Theragatha, phiên dịch sau đây, được xem là của Ngài:

"Ta được điểm phúc hai lần thọ hưởng phước báu và được bạn hữu gọi là 'La Hầu La hữu phước', vì là cả hai -- con của Đức Phật và người đã Chứng Ngộ Chân Lý.

Thật vậy! (Ta) không còn trở lại nữa (trên thế gian).

A La Hán, ta xứng đáng nhận lãnh lòng tôn kính cúng dường của nhân loại.

Chúng sanh bị nhục dục ngũ trần làm mù quáng.

Những khát vọng của cơ thể vật chất bao trùm lên chúng sanh như một màng lưới kín mít.

Chúng sanh bị bao phủ trong tham ái, không khác nào cá nằm trong rọ.

Nhưng nay ta đã xoay lưng, không còn nghe tiếng gọi của ngũ trần.

Đã cắt đứt và phá vỡ mọi thằng thục,

Đã tận diệt tham ái, bứng tận gốc rễ.

Giờ đây ta mát mẻ, thanh bình, an lạc.

Bao nhiêu lửa đã bị dập tắt." ¹¹²

---o0o---

Chương 09 - Đức Phật và Thân Quyến (II)

Đối với thân bằng quyến thuộc, Chân thật là tốt nhất. -- Kinh Pháp Cú

Đức Phật và Người Em Khác Mẹ

Ba ngày sau khi Đức Phật trở về Kapilavatthu (Ca Tỳ La Vệ), Hoàng Tử Nanda, con của Đức Vua Suddhodana (Tịnh Phạn) và Hoàng Hậu Pajapati Gotami, cử hành ba đại lễ quan trọng: thành hôn, phong tước và về cung điện mới.

Trong lúc mọi người nhộn nhịp mang lễ vật đến chúc mừng thì Đức Phật cũng trở về hoàng cung. Sau khi thọ thực xong, Đức Phật trao bát cho Hoàng Tử Nanda, đọc câu kinh chúc phúc và đứng dậy ra về, không thu bát lại.

Hoàng Tử lặng lẽ ôm bát theo chân Đức Phật, bụng nghĩ rằng chắc rồi đây khi nhớ lại, Ngài sẽ thu hồi cái bát một lúc nào. Nhưng Đức Phật làm ngược, không để ý đến. Vì kính nể Đức Phật, hoàng tử buộc lòng tiếp tục đi theo.

Vị tân nương của hoàng tử là Janapada Kalyani nghe thuật lại như vậy thì rất lo ngại, lệ tuôn đầy mặt, tóc tai rối bời, bà hối hả chạy theo kêu to, "Này Hoàng Tử quý trọng, hãy mau trở lại". Tiếng gọi đầy tình mến yêu quý chuộng ấy thấm sâu vào lòng Ngài, nhưng dầu hết sức cảm kích, hoàng tử không dám trao bát lại cho Đức Phật vì nể nang, tôn trọng một bậc trưởng thượng đáng kính. Và cứ thế, hoàng tử ôm bát lùi thủi bước theo Đức Phật về đến ngự uyển là nơi Ngài tạm lưu ngụ. Đến đây, Đức Phật hỏi hoàng tử muốn xuất gia không. Hoàng tử Nanda kính trọng và sùng bái Đức Phật rất sâu xa vì lẽ Ngài là một vị Phật, vừa là người anh trưởng. Do đó, dầu miễn cưỡng nhưng không dám chối từ, hoàng tử ưng thuận thọ lễ xuất gia.

Nhưng quả thật Tỳ Khuru Nanda không tìm thấy chút hạnh phúc tinh thần nào trong sự từ bỏ thế gian vật chất. Tinh thần ngày càng suy nhược vì luôn luôn mơ tưởng đến vị tân nương. Một hôm, thầy tỳ khuru mới xuất gia thuật lại cho các vị khác như sau:

"Này các đạo hữu, tôi rất lấy làm bất mãn. Tuy đã thọ lễ xuất gia và sống đời đạo hạnh cao thượng, nhưng tôi cảm thấy không thể còn chịu nổi nữa. Tôi có ý định từ bỏ những giới luật thanh cao này để trở về cuộc đời thấp kém hơn, làm người cư sĩ."

Khi nghe thuật lại, Đức Phật hỏi Tỳ Khuru Nanda có quả thật vậy không. Tỳ Khuru Nanda nhìn nhận tinh thần suy nhược của mình và tỏ ra rất lo ngại cho vị tân nương.

Để dẫn dắt Tỳ Khuru Nanda vào con đường chân chánh, Đức Phật dùng oai lực thần thông, đưa vào cung Trời Đâu Xuất, thưởng ngoạn sắc đẹp của những vị tiên nữ. Trên đường đi, Tỳ Khuru Nanda được thấy một con khỉ cái đã bị mất mắt, tai, mũi và đuôi trong một đám hỏa hoạn, còn đang cố bám lấy thân cây cháy trụi giữa đám rừng vừa bị thiêu rụi. Khi đến cảnh Trời, Đức Phật chỉ những vị tiên nữ và hỏi Tỳ Khuru Nanda:

"Này Nanda, những tiên nữ này và Công Chúa quý trọng Janapada Kalyani, ai đẹp dễ mỹ miều hơn?"

- Bạch Đức Thế Tôn, nếu so với các tiên nữ vô cùng mỹ lệ yêu kiều này thì Janapada Kalyani tựa như con khỉ cái bị cháy, cố bám lấy thân cây.

- Nay Nanda, vậy hãy hăng hái, cố gắng lên! Như Lai bảo đảm rằng nếu Nanda kiên trì thực hành giáo huấn, thì một ngày kia Nanda cũng sẽ đạt được những phi tần mỹ lệ như vậy.

Như một đứa trẻ được khuyến khích, Tỳ Khuru Nanda bạch:

"Nếu vậy, đệ tử sẽ lấy làm hoan hỷ mà sống đời thanh khiết cao thượng."

Khi các vị Tỳ Khuru khác hay rằng Tỳ Khuru Nanda cố gắng sống đời đạo hạnh thanh cao chỉ vì muốn đạt cho được các tiên nữ, thì tỏ ý chế nhạo, gọi là "người làm thuê".

Đại Đức Nanda tỉnh ngộ, nhận thức được lý do thấp hèn của mình nên lấy làm hổ thẹn và gạt bỏ mọi tư tưởng xấu xa, tận lực cố gắng, kiên trì tu tập và đắc Quả A La Hán. Bấy giờ Ngài đến bạch với Đức Phật:

"Bạch hóa Đức Thế Tôn, xin Đức Thế Tôn hãy hủy bỏ lời mà Ngài hứa, bảo đảm với đệ tử rằng nếu thực hành đúng giáo huấn, đệ tử sẽ được các tiên nữ đẹp đẽ."

- Nay Nanda, chừng nào người không còn bám níu vào sự vật ở thế gian, tâm người đã được hoàn toàn thanh lọc, không còn vương chút bợn nhơ, lúc ấy Như Lai sẽ hủy bỏ lời hứa. Đức Phật trả lời như vậy và đọc lên bài kệ:

"Người đã vượt lên khỏi bùn nhơ và chế ngự dục vọng,
Người đã tận diệt mọi ảo tưởng (si mê),
Người ấy không bị cảm kích trong khoái lạc cũng như trong đau khổ."

Khi có một vài vị tỳ khuru tỏ ý hoài nghi về thành quả của Đức Nanda, Đức Thế Tôn giải thích:

"Nước mưa không thể lọt qua lớp tranh dày của một nóc nhà khéo lợp kín. Cũng dường thế ấy, dục vọng không thể thấm vào tâm thuần thực đã được phát triển đầy đủ."¹¹³

Sau khi đã thọ hưởng hạnh phúc giải thoát, Ngài Nanda tán dương công đức của Đức Phật như sau: "Phương pháp của Đấng Bỏ Su thật là tuyệt diệu, nhờ đó mà ta được cứu vớt, thoát ra khỏi hiểm họa của vòng luân hồi sanh tử triền miên và thành đạt Đạt Quả Niết Bàn."

Theo kinh Theragatha, chính Đức Nanda đã thốt ra những lời sau đây:

"Có một thuở nào, vì không nghĩ suy chân chánh, tôi chỉ ham mê luyện ái những gì biểu hiện ra ngoài. Bị lòng khát khao ham muốn chế ngự, tâm tôi luôn luôn phóng dật và loạn động.

"Nhờ sự khéo léo và lòng từ bi quảng đại của Đức Thế Tôn, nguyên là 'dòng dõi Thái Dương', tôi có diễm phúc được đưa vào đời sống thanh cao, hành động chân chánh, và từ ao tù của những kiếp sinh tồn, tâm tôi được vớt lên và cứu thoát."¹¹⁴

Trong hàng đệ tử của Đức Phật, Ngài Nanda được nổi tiếng là người tự kiểm soát rất chặt chẽ.

---o0o---

Đức Phật và Đức Ananda

Ananda là con của ông Hoàng Amitodana, một người em của Vua Suddhodana (Tịnh Phạn). Như vậy Ananda là em chú bác của Thái Tử Siddhattha (Sĩ Đạt Ta). Sự ra đời của Ngài là một đại hạnh cho hoàng tộc, vì lẽ đó, tên Ngài là Ananda.

Hai năm sau khi Đức Phật Thành Đạo, Hoàng Thân Ananda xuất gia cùng với năm vị quý phái khác của dòng Sakya (Thích Ca) là Anuruddha, Bhaddiya, Kimbila và Devadatta. Không bao lâu sau khi nghe một thời Pháp của Đại Đức Punna Mantaniputta, Ngài đắc Quả Tu Đà Hườn (Sotapatti, Nhập Lưu), tăng đầu tiên trong tứ thánh.

Khi Đức Phật được năm mươi lăm tuổi thì Đại Đức Ananda trở thành vị thị giả chánh.

Trong khoảng hai mươi năm sau khi Đức Phật Thành Đạo, Ngài không có chọn ai làm người hầu cận thường trực. Một vài vị tạm thời hầu Đức Phật, nhưng tỏ ra không được chuyên cần và phẩm hạnh không đúng mực thanh cao. Ngày kia, tại Jetavana (Kỳ Viên Tịnh Xá), Đức Phật gọi các đệ tử đến và dạy:

"Giờ đây Như Lai đã lớn tuổi, nay các Tỳ Khuru, lắm khi Như Lai nói: Ta hãy đi lối này, thì có người lại đi lối kia. Cũng có người đánh rơi y, bát của Như Lai. Vậy các Thầy hãy chọn một người để thường xuyên hầu cận Như Lai."¹¹⁵

Từ Đức Sariputta (Xá Lợi Phất) trở xuống, hầu hết các vị Tỳ Khưu đều xin được phục vụ Đức Phật, nhưng Ngài khước từ tất cả. Lúc ấy Đại Đức Ananda ngồi im lặng một bên. Các vị khác khuyên Ngài xin, và Ngài quỳ lên xin được phục vụ Đức Phật với tám điều kiện:

- 1.- Đức Phật không ban cho Ngài (Ananda) những bộ y mà thiện tín dâng đến Đức Phật
- 2.- Đức Phật không ban cho Ngài những vật tục do thiện tín dâng đến Đức Phật.
- 3.- Đức Phật không cho phép Ngài cùng ở chung trong một tịnh thất với Đức Phật.
- 4.- Đức Phật không cho phép Ngài cùng đi với Đức Phật đến nơi mà thí chủ chỉ thỉnh Đức Phật.
- 5.- Đức Phật sẽ hoan hỷ cùng đi với Ngài (Ananda) đến nơi nào có một thí chủ thỉnh Ngài (Ananda) đến.
- 6.- Đức Phật sẽ hoan hỷ cho phép Ngài được tiên dẫn những vị khách từ phương xa đến yết kiến Đức Phật.
- 7.- Đức Phật sẽ hoan hỷ cho phép Ngài đến bạch Đức Phật một khi có điều hoài nghi phát sanh.
- 8.- Đức Phật sẽ hoan hỷ lặp lại thời Pháp mà Đức Phật giảng lúc không có mặt Ngài tại đó.

Đức Phật chấp thuận tám điều thỉnh cầu, bốn có tính cách tiêu cực và bốn có tính cách tích cực, của Đại Đức Ananda và kể từ đấy, Đại Đức Ananda trở nên vị thị giả, hầu cận thường xuyên Đức Phật đến giờ phút cuối cùng, trong suốt hai mươi lăm năm trường.

Như bóng theo hình, Ngài theo Đức Phật đi khắp mọi nơi, rất chuyên cần chăm sóc mọi nhu cầu của Đức Phật với mọi lòng kính mến và quý trọng. Đêm như ngày, lúc nào Ngài cũng sẵn sàng để phụng sự Đức Phật.

Kinh sách ghi rằng đêm đêm Đại Đức Ananda tay cầm gậy, tay cầm đuốc đi quanh tịnh thất của Đức Phật chín lần để giữ mình khỏi ngủ quên và để Đức Phật khỏi bị quấy rầy.

---o0o---

Cây bồ đề Ananda

Cây Bồ Đề mang tên là Ananda vì chính Ngài đã trồng nó.

Lúc bấy giờ, thiện tín đến hầu Đức Phật thường mang theo bông hoa hay những tràng bông để cúng dường. Trong những lúc Đức Phật đi vắng thì thiện tín đặt những thứ hoa ấy trước cửa tịnh thất Ngài rồi ra về. Trưởng giả Anathapindika (Cấp Cô Độc) thấy vậy thỉnh cầu Đại Đức Ananda bạch với Đức Phật xem có nơi nào khác để thiện tín có thể đến lễ bái cúng dường trong lúc Đức Phật vắng mặt ở chùa.

Đại Đức Ananda vào hầu Đức Phật và bạch:

"Bạch hóa Đức Thế Tôn, có bao nhiêu bảo vật để chúng sanh lễ bái cúng dường (Cetiya)? Xin Ngài hoan hỷ giải thích."

- Này Ananda, có tất cả ba. Đó là: Những vật để chúng sanh lễ bái cúng dường có liên quan đến thân (Sarikira)¹¹⁶, những vật liên quan đến đồ dùng riêng (Paribhogika), và những vật để tưởng niệm Đức Phật (Uddesika).

- Bạch hóa Đức Thế Tôn, trong lúc Ngài còn tại tiền, có nên xây dựng tháp thờ Ngài không?

- Không, vật để chúng sanh lễ bái cúng dường có liên quan đến thân chỉ nên được kiến tạo sau khi Như Lai nhập diệt. Vật lễ bái cúng dường để tưởng niệm Đức Phật hoàn toàn thuộc về tinh thần, những vật kỷ niệm ấy chỉ là những vật tượng trưng, không có một căn bản vật chất. Nhưng cây Bồ Đề to lớn mà xưa kia đã có lần che mưa đỡ nắng cho Như Lai là vật để chúng sanh lễ bái cúng dường, dầu Phật còn tại thế hay đã nhập diệt.

- Bạch hóa Đức Thế Tôn, khi Ngài đi thuyết Pháp phương xa, Tịnh Xá Kỳ Viên rộng lớn này không còn nơi nương tựa, và thiện tín đến đây không biết hướng vào đâu để lễ bái cúng dường. Bạch hóa Đức Thế Tôn, xin Ngài hoan hỷ cho phép con lấy một hạt của cây Bồ Đề mẹ để gieo trồng trước cổng Tịnh Xá.

- Được lắm này Ananda, hãy trồng đi. Làm thế ấy cũng như luôn luôn có mặt Như Lai ở đây.¹¹⁷

Đại Đức Ananda thuật câu chuyện lại cho những vị đại thí chủ như ông Anathapindika (Cấp Cô Độc), Bà Visakha và Vua Kosala, rồi xin Đức Moggallana (Mục Kiền Liên) giữ lại một trái chín mùi từ cây rơi xuống và trao lại Đức Ananda để Ngài dâng cho Vua. Vua đưa cho trưởng giả Anathapindika (Cấp Cô Độc) trồng. Một cây Bồ Đề sớm mọc lên tươi tốt, mang tên là Bồ Đề Ananda.¹¹⁸

---o0o---

Đức Ananda và Giới Phụ Nữ

Cũng chính Ngài Ananda thỉnh cầu Đức Phật chấp nhận giới phụ nữ vào Giáo Hội. Nhờ vậy mà bà Maha Pajapati Gotami được xuất gia tỳ khuru ni. Toàn thể các tỳ khuru ni đều hết lòng kính mến Ngài.

Một lần nọ, Đại Đức Ananda đến hầu Đức Phật và bạch:

- Bạch hóa Đức Thế Tôn, chúng con phải đối xử với nữ giới như thế nào?
- Này Ananda, dường như không trông thấy.
- Nhưng đã trông thấy rồi, bạch hóa Đức Thế Tôn, chúng con phải làm thế nào?
- Này Ananda, không nên nói chuyện.
- Nhưng nếu được hỏi, chúng con phải làm thế nào?
- Này Ananda, phải cẩn thận đề phòng, giữ vững chánh niệm.

Lời khuyên dạy tổng quát này nhắc nhở các vị tỳ khuru phải luôn luôn thận trọng mỗi khi có việc liên quan đến nữ giới.

Đại Đức Ananda có một trí nhớ lạ thường. Ngài lại có điểm phúc hy hữu là được thường trực hầu cận Đức Phật và nghe tất cả những lời giảng dạy của Đức Phật. Vì lẽ ấy, Đại Đức Ananda được xem là vị Dhama-bhandagarika, "Bảo Thủ Giáo Pháp".

Để trả lời câu hỏi của một vị bà la môn, Đại Đức Ananda nói đến tri kiến về Giáo Pháp của mình như sau:

"Tám mươi hai ngàn của chính Đức Phật

Tôi được học. Ngoài ra còn thêm hai ngàn nữa, tôi học với các đạo hữu.
Như vậy, có tất cả tám mươi bốn ngàn bài Pháp mà tôi được học." ¹¹⁹

Đức Phật liệt Đại Đức Ananda vào hàng các đại đệ tử của Ngài vì năm lý do: sức học uyên thâm (bahussutanam), trí nhớ vô cùng trung thực (satimantanam), phẩm hạnh cao thượng (gatimantanam), kiên trì (dhitimantanam) và chuyên chú cần mẫn (upatthakanam) ¹²⁰.

Mặc dầu là một đệ tử lỗi lạc, thông suốt giáo lý, Ngài Ananda vẫn còn sống với Pháp-Học (Sekha), tức là còn cần phải được rèn luyện thêm nữa, chưa đắc Quả A La Hán, cho đến ngày Đức Phật nhập diệt. Lời khuyên nhủ cuối cùng của Đức Phật là: "Con đã tạo nhiều phước báu, Ananda, con sẽ sớm thanh lọc mọi ô nhiễm." ¹²¹

Mãi đến sau khi Đức Phật nhập diệt, Đại Đức Ananda mới đắc Quả A La Hán.

Trong buổi Kết Tập Tam Tạng lần đầu tiên gồm toàn những vị A La Hán, Đức Ananda cần phải giữ một vai trò quan trọng nên Ngài tận lực cố gắng, đắc Quả trong đêm trước, trong khi nghiêng mình nằm xuống. Kinh sách ghi rằng Ngài là vị đệ tử duy nhất đắc Quả A La Hán ngoài lúc đi, đứng, nằm, ngồi ¹²².

Đại Đức Ananda nhập diệt lúc được một trăm hai mươi tuổi thọ. Bản chú giải Kinh Pháp Cú ghi rằng lúc ấy, vì dân cư ở hai bên bờ sông Rohini đều hết lòng kính mến và ước muốn cung phụng Ngài, và cả hai bên bờ đều mong mỗi được tôn thờ Xá Lợi của Ngài, nên Ngài dùng thần thông ngồi trên không trung, giữa dòng sông, thuyết Pháp cho đám đông và phát nguyện rằng một phần nhục thể của mình sẽ rơi một bên bờ và phần còn lại sẽ rơi xuống bờ bên kia. Rồi Ngài chú tâm hành thiền về đề mục Lửa (Tejokasina Samapatti). Tức khắc lửa phừng nổi dậy từ thân Ngài, và như ý nguyện, một phần nhục thể của Ngài rơi xuống một bên bờ và phần khác rơi xuống bờ bên kia.

Kinh Theragatha có ghi lại nhiều bài kệ do Đại Đức Ananda đọc trong nhiều trường hợp. Những dòng thơ rất ý nhị sau đây của Ngài đề cập đến tánh cách tạm bợ của cái gọi là thân hình đẹp đẽ:

"Hãy xem kìa hình thể giả dối, phỉnh phờ của cái bù nhìn.
Một khối đau đớn khôn khổ,

Một ổ chứa đựng bệnh tật đông đầy như kiến cỏ,
Bao nhiêu kế hoạch và mục tiêu.
Nhưng trong ấy (kế hoạch và mục tiêu) không có mảy may khả năng tồn tại.
Hãy nhìn kìa, hình dáng giả dối, nhờ những món đồ phụ thuộc bên ngoài
trang trí,
Nhưng tất cả chỉ là bộ xương, bên trong một bao da.¹²³"

---o0o---

Đức Phật và Bà Di Mẫu Maha Pajapati Gotami

Maha Pajapati Gotami là em gái út của Vua Suppabuddha. Chị cả của bà là Hoàng Hậu Maha Maya. Cả hai chị em đều là Hoàng Hậu của Vua Suddhodana (Tịnh Phạn). Bà có hai người con, một gái tên Nandā và một trai là Nanda, về sau cả hai đều xuất gia. Đến khi Hoàng Hậu Maha Maya mệnh chung, bà nuôi dưỡng cháu là Thái Tử Siddhattha (Sĩ Đạt Ta). Con trai bà, Nanda, thì nhờ một bà vú cho bú và chăm sóc.

Tên tộc bà là Gotami. Gọi là Maha Pajapati bởi vì các nhà tiên tri lúc bấy giờ tiên đoán rằng về sau bà sẽ cầm đầu một đám đông người. Khi Đức Phật trở về cung điện và thuyết bài Pháp Dhammapala Jataka, Trì Pháp Túc Sanh Truyện, thì bà đặc Quả Tu Đà Hườn.

Sau khi đức vua thăng hà, lúc bấy giờ cả hai con trai bà, Thái Tử Siddhattha và Hoàng Tử Nanda đều thoát ly thế tục, bà quyết định xuất gia và sống đời thiêng liêng cao cả. Khi Đức Phật đến Kapilavatthu (Ca Tỳ La Vệ) để giàn xếp một vụ tranh chấp giữa hai thân tộc Sakya và Koliya về một con kinh đào từ con sông Rohini, Ngài ngự tại vườn Nigrodha. Bà Pajapati Gotami đến gần và cung thỉnh Đức Phật hoan hỷ cho phép nữ giới được xuất gia. Bà bạch như sau:

"Bạch hóa Đức Thế Tôn, sẽ là một đại hạnh cho nữ giới nếu Đức Thế Tôn chấp nhận cho hàng phụ nữ được phép từ bỏ nếp sống gia đình để khép mình vào đời sống không nhà cửa, trong khuôn khổ của Giáo Pháp và Giới Luật mà Đức Như Lai đã công bố."

Đức Phật từ chối ngay, nhưng không nêu lý do.

Lần thứ nhì và lần thứ ba, bà Maha Pajapati Gotami lặp lại lời thỉnh cầu, nhưng Đức Phật một mực từ chối.

Sau khi ở Kapilavatthu một thời gian, Đức Phật đi lần hồi đến Vesali. Ngài ngự tại Mahavana, trong đền Kutagara.

Bà Pajapati Gotami đã quyết tâm. Không nản chí trước lời chối từ của Đức Phật, bà xuống tóc, đắp y vàng, và cùng một số đồng những mệnh phụ phu nhân của dòng Sakya (Thích Ca), đi bộ từ Kapilavatthu, trải qua nhiều gian khổ đến Vesali, một khoảng đường dài độ hai trăm cây số. Với đôi chân sưng vù, thân thể lấm lem cát bụi, bà đến Vesali, đứng một bên cổng của tịnh thất, nơi Đức Phật ngự. Đại Đức Ananda thấy bà đang khóc nên đến hỏi han. Sau khi được biết về tình trạng sầu muộn của bà, Ngài đến hầu Đức Phật và bạch:

"Bạch hóa Đức Thế Tôn, xin Ngài hãy nhìn kia, bà Pajapati Gotami đang đứng phía ngoài cổng, chân sưng vù, mình mẩy lấm lem đầy cát bụi, và trông có vẻ rất âu sầu phiền muộn. Xin Đức Thế Tôn hoan hỷ chấp thuận cho hàng phụ nữ được từ bỏ đời sống gia đình và khép mình vào nếp sống không nhà cửa, trong khuôn khổ của Giáo Pháp và Giới Luật mà Ngài đã công bố.

"Bạch Đức Thế Tôn, sẽ là một đại hạnh cho nữ giới nếu hàng phụ nữ được phép từ bỏ gia đình và sống đời không nhà cửa."

- Đủ rồi, Ananda, Như Lai không thể chấp nhận cho hàng phụ nữ xuất gia.

Lần thứ nhì và lần thứ ba Đức Ananda cố van nài, nhưng Đức Phật một mực chối từ.

Đại Đức Ananda kính cẩn bạch:

"Bạch hóa Đức Thế Tôn, người phụ nữ có khả năng để thành tựu đắc Quả Tu Đà Hườn (Sotapanna), Tu Đà Hàm (Sakadagami), A Na Hàm (Anagami) và A La Hán không, nếu họ có thể tiến bước từ cuộc sống gia đình đến đời sống không nhà cửa và khép mình vào khuôn khổ của Giáo Pháp và Giới Luật mà Đức Thế Tôn đã công bố?"

Đức Phật trả lời rằng hàng phụ nữ sẽ có đủ khả năng thành tựu các thánh Quả.

Được khích lệ bằng câu trả lời thuận lợi ấy, Đại Đức Ananda thiết tha thỉnh cầu Đức Phật một lần nữa:

"Bạch hóa Đức Thế Tôn, nếu vậy hàng phụ nữ cũng có đủ khả năng để thành đạt các thánh Quả. Lệnh bà Maha Pajapati Gotami đã có rất nhiều công nuôi dưỡng Đức Thế Tôn - vừa là bà di, vừa là bà vú nuôi. Bà đã nuôi Đức Thế Tôn bằng sữa của chính bà, và bồng bế Ngài trong lòng thay Đức Hoàng Hậu.

"Sẽ là một đại hạnh cho nữ giới nếu hàng phụ nữ được chấp thuận từ bỏ thế gian để khép mình vào nếp sống không nhà cửa, trong khuôn khổ của Giáo Pháp và Giới Luật mà Đức Như Lai đã công bố."

- Nay Ananda, nếu bà Maha Pajapati Gotami chấp thuận Tám Giới Chánh ¹²⁴ bà sẽ được phép thành lập Giáo Hội Tỳ Khuru Ni. Tám Giới Chánh ấy là:

1.- Tỳ khuru ni, dầu được trăm tuổi hạ, phải chào hỏi một tỳ khuru, phải đứng dậy trước vị tỳ khuru, đánh lễ và thực hành bốn phận đối với tỳ khuru, mặc dầu vị này chỉ mới xuất gia ngày hôm ấy.

2.- Tỳ khuru ni không thể nhập Hạ (Vassa) nơi nào không có tỳ khuru.

3.- Đến kỳ sám hối, tỳ khuru ni phải hỏi các tỳ khuru chừng nào có lễ Phát Lò (Uposatha) ¹²⁵ và giờ nào các ngài đến họp.

4.- Khi mãn thời gian kiết hạ, mỗi tỳ khuru ni phải hành lễ Tự Tứ (Pavarana) ¹²⁶, chánh thức ra Hạ trước mặt những vị tỳ khuru và tỳ khuru ni khác (để kiểm thảo xem trong ba điều, thấy, nghe, và hoài nghi, mình có làm lỗi điếm nào không).

5.- Tỳ khuru ni đã phạm trọng tội phải chịu phạt Manatta ¹²⁷ trước chư Tăng và chư Ni.

6.- Nữ sa di (Sikkhamana) đã thọ trì sáu giới trong thời gian hai năm, có thể xuất gia tỳ khuru ni trước chư Tăng và chư Ni.

7.- Bất luận ở trường họp nào, tỳ khuru ni không có quyền khiển trách hay nặng lời với tỳ khuru.

8.- Tỳ khuru không được sám hối với tỳ khuru ni, nhưng tỳ khuru ni có thể sám hối với những tỳ khuru.

Những giới luật trên đây phải được tôn trọng trọn đời, phải được kính nể và không được thay đổi, xê dịch.

Khi Đại Đức Ananda thuật lại thì bà Maha Pajapati Gotami hoan hỷ chấp nhận, ưng thuận tôn trọng Tám Giới Chánh ấy. Do sự ưng thuận này bà đương nhiên được phép thọ cụ túc giới, xuất gia tỳ khuru ni.

Khi Đức Phật chấp thuận cho thành lập Giáo Hội các Tỳ khuru ni, Ngài đã tiên đoán những hậu quả và lưu ý:

"Này Ananda, nếu nữ giới không được chấp thuận xuất gia để khép mình vào nếp sống không nhà cửa trong khuôn khổ của Giáo Pháp và Giới Luật mà Như Lai đã công bố thì đời sống xuất gia và Giáo Pháp cao siêu sẽ tồn tại lâu dài. Nhưng nữ giới đã được phép sống đời không nhà cửa thì đời sống xuất gia và Giáo Pháp cao siêu chỉ còn tồn tại phân nửa thời gian."¹²⁸

Và Đức Phật thêm:

"Này Ananda, trong nhà nào có đông phụ nữ và ít nam giới, thì trộm cướp sẽ dễ lọt vào. Cũng dường thế ấy, trong bất luận Giáo Pháp và Giới Luật nào, nếu hàng phụ nữ được phép từ bỏ thế gian và sống đời không nhà cửa, thì đời sống thiêng liêng sẽ không tồn tại lâu dài, và cũng như người kia đắp bờ đê bên cạnh hồ nước rộng lớn để chặn nước khỏi tràn qua, Như Lai lo ngăn chặn trước, khi ban hành "Tám Giới Chánh" cho các tỳ khuru ni, buộc phải giữ nguyên vẹn trọn đời."

Khi giải thích như vậy, có thể Đức Phật không làm vừa lòng nữ giới, nói một cách tổng quát, nhưng Ngài không cố ý làm giảm suy giá trị của hàng phụ nữ, mà chỉ ghi nhận bản chất yếu đuối của phái này.

Nên ghi nhận rằng Đức Phật là vị Giáo Chủ đầu tiên trong lịch sử nhân loại đã thành lập một Giáo Hội cho nữ giới với đầy đủ giới luật. Cũng như bên nam môn sinh có hai vị đại đệ tử là Đức Sariputta (Xá Lợi Phất) và Đức Moggallana (Mục Kiền Liên), trong Giáo Hội Tỳ Khuru Ni, Đức Phật chỉ định hai vị, Khema và Uppalavana, làm Ni trưởng.

Ngày kia, Tỳ Khuru Ni Maha Pajapati Gotami đến hầu Đức Phật và xin Ngài ban cho phép tu học để bà cố gắng thành tựu mục tiêu tối hậu. Đức Phật dạy:

"Này Gotami, trong bất luận Giáo Lý nào, phải nhận thức rõ ràng, rằng những điều này dẫn đến khát vọng - không dẫn đến an vui, đến tính ngã mạn - không đến lòng tôn kính, đến ham muốn nhiều - không muốn ít, thích cảnh phồn hoa đô thị - không ưa ẩn dật, dã dượi - không cố gắng, khó được thỏa mãn - không có đức hạnh tri túc; thì đúng như vậy, Gotami, phải hiểu biết

rằng Giáo Lý ấy không phải là Chánh Pháp (Dhamma), không phải là Giới Luật (Vinaya), không phải là giáo huấn của Đức Đạo Sư." ¹²⁹

"Nhưng trong bất luận Giáo Lý nào, phải nhận thức rõ ràng, rằng những điều này dẫn đến an vui - không đưa đến khát vọng, đến lòng tôn kính - không đến tính ngã mạn, muốn ít - không tham nhiều, thích ẩn dật - không ưa phồn hoa đô thị, tận lực cố gắng - không dă dượt hôn trầm, có hạnh tri túc - không khó được thỏa mãn; thì đúng vậy, Gotami, phải hiểu rằng Giáo Lý ấy hẳn là Chánh Pháp (Dhamma), là Giới Luật (Vinaya), là Giáo Huấn của Đức Đạo Sư."

Ít lâu sau đó bà đắc Quả A La Hán với tri kiến phân tích (Patisambhida) ¹³⁰ cùng trí tuệ trực giác.

Các mệnh phụ phu nhân dòng Sakya (Thích Ca) đã thọ lễ xuất gia cùng lúc với bà cũng đắc Quả A La Hán.

Trong hàng nữ đệ tử của Đức Phật, bà Maha Pajapati được liệt vào hàng cao hạ và nhiều kinh nghiệm nhất (Rattannu).

Kinh Therigatha có ghi nhiều dòng thơ do bà đọc lên sau khi đắc Quả A La Hán.

---o0o---

Chương 10 - Những Người Chống Đối và Những Đại Thí Chủ

*"Cũng như tảng đá vững chắc
không bị gió làm lay chuyển,
bậc trí tuệ không xúc động
trước những lời tán dương hay khiển trách."
-- Kinh Pháp Cú*

Đức Phật gia công kiến tạo hạnh phúc cho nhân loại một cách bất vụ lợi và không có bất luận sự phân biệt nào giữa người giàu và người nghèo, hạng cao sang quyền quý và hạng khốn khổ thấp hèn. Những người theo chân và những người hộ trì Ngài xuất thân từ cấp bậc thấp nhất đến nấc thang xã hội cao nhất. Từ vua chúa đến quan quyền, từ các nhà trưởng giả, triệu phú, đến hạng cùng đinh, từ người có tâm đạo nhiệt thành đến gái giang hồ trụy lạc, nam và nữ giới thuộc các giai cấp xã hội đều hết lòng quý mến Đức Phật, chen nhau phụng sự Ngài và đem sứ mạng cao cả của Ngài đến mức thành

công rực rỡ. Người giàu tiền của thì xây dựng tu viện, còn người nghèo - vẫn giàu đức tin - thì biểu lộ tâm thành của mình một cách khiêm tốn hơn. Với tâm xả hoàn toàn, Đức Phật thọ lãnh vật cúng dường của người giàu như người nghèo, không có sự khác biệt nào.

Tuy nhiên, đối với người nghèo khó và hạng thấp hèn đê tiện thì Ngài bày tỏ lòng bi mẫn nhiều hơn. Tựa hồ như ong, hút mật từ nhụy hoa mà không làm tổn thương đến hoa, Đức Phật sống giữa tín đồ và thí chủ mà không làm tổn hại ai may mắn nào. Lễ vật nhiều loại được dâng tới tấp đến Ngài. Ngài thọ nhận tất cả, nhưng hoàn toàn không luyến ái.

Mặc dầu phục vụ thế gian với chủ ý tuyệt đối tinh khiết và hoàn toàn bất vụ lợi, Đức Phật lắm khi phải đương đầu với nhiều sự đối nghịch mãnh liệt trong những ngày châu du hoàng Pháp. Ngài bị chỉ trích nghiêm khắc, bị đối xử tàn tệ, chửi mắng và tấn công một cách tàn bạo. Không bao giờ có vị Giáo Chủ nào phải chịu sự đối xử khắc nghiệt đến mức ấy. Những người tự xem mình là thù nghịch của Đức Phật thường là đạo sư hay tín đồ của các hệ thống tôn giáo chủ trương những nghi thức dị đoan, tạo những phong tục vô ích, có hại đến sự tiến bộ tinh thần. Nguy hiểm nhất là người anh vợ của Ngài -- khi còn là Bồ tát Siddhattha (Sĩ Đạt Ta), và cũng là môn sinh của Ngài -- sau khi đắc Quả Phật. Đó là Devadatta (Đề Bà Đạt Đa), người quyết tâm mưu sát Ngài.

---o0o---

Đức Phật và Devadatta

Devadatta (Đề Bà Đạt Đa) là con Vua Suppabuddha và Hoàng Hậu Pamita ¹³¹, một người cô của Đức Phật. Công Chúa Yasodhara (Da Du Đà La) là chị ông Devadatta. Như vậy, ông vừa là anh em cô cậu, vừa là em vợ của Thái Tử Gotama, tức Đức Phật khi còn là Bồ Tát. Ông xuất gia cùng một lúc với Đại Đức Ananda và các hoàng thân dòng Sakya (Thích Ca). Tỳ Khuru Devadatta (Đề Bà Đạt Đa) không đắc được thánh Quả nào nhưng có nhiều phép thần thông (Pothujjanika-iddhi) lỗi lạc. Một trong những đại thí chủ hộ trì Ngài là Vua Ajatasattu (A Xà Thế), người đã kiến tạo cho Ngài một tu viện.

Trong những ngày đầu tiên sau khi xuất gia, Tỳ Khuru Devadatta (Đề Bà Đạt Đa) có một nếp sống gương mẫu, cao thượng đến độ Đại Đức Sariputta (Xá Lợi Phất) đi khắp thành Rajagaha (Vương Xá) ca ngợi tài đức Ngài. Về sau, bị danh lợi trần thế làm mù quáng, Đại Đức Devadatta lại ganh tỵ với Đức

Phật và hoàn toàn đổi tánh, trở nên người thù nghịch nguy hiểm nhất của Đức Phật. Cùng một lúc, khi lòng sân hận đối với Đức Phật phát sanh trong tâm, bao nhiêu phép thần thông của ông tự nhiên mất hết.

Mặc dầu tư cách xấu xa và sống đời đời trụ, Devadatta (Đề Bà Đạt Đa) có rất đông đệ tử và có người sùng bái và tôn trọng ông còn hơn Đại Đức Sariputta.

Một hôm Tỳ Khuru Devadatta đến hầu Phật, và thỉnh cầu Đức Phật giao quyền cho ông chưởng quản Giáo Hội Tăng Già, vì lúc ấy niên thọ Đức Phật đã cao. Đức Phật thẳng thắn từ chối: "Chỉ đến Sariputta (Xá Lợi Phất) và Moggallana (Mục Kiền Liên), Như Lai còn chưa giao phó Giáo Hội Tăng Già, có đâu Như Lai giao cho người". Đại Đức Devadatta lấy làm tức giận và nguyện trả thù. Để giữ gìn và bảo trì uy tín của chúng Tăng, Đức Phật cho công bố rằng chỉ có Devadatta chịu trách nhiệm về những hành động của ông dưới danh nghĩa Tam Bảo (Phật, Pháp, Tăng).

Sau đó Devadatta âm mưu với Thái Tử Ajatasattu (A Xà Thế) toan sát hại Đức Phật. Ông khuyên Ajatasattu nên giết cha đoạt ngai vàng. Phần ông sẽ giết Đức Phật để nắm quyền chưởng quản Giáo Hội Tăng Già. Kẻ bất hiếu, Ajatasattu, thành công mưu sát người cha có tâm đạo nhiệt thành. Còn Devadatta thì thuê những tay thiện xạ đi giết Đức Thế Tôn. Nhưng trái với điều ông mong muốn, tất cả những người được thuê ấy, lúc gần đến Đức Phật đều xin quy y Tam Bảo và theo Ngài. Mưu đồ bất thành, Devadatta quyết tâm chính ông ta sẽ ra tay sát hại Đức Phật. Trong lúc Đức Phật đi bên sườn núi Gijjhakuta (Linh Thú), ông trèo lên đỉnh cao, xô một tảng đá to lăn xuống ngay Đức Phật. May thay, đá va nhằm một tảng đá khác, bể ra làm nhiều mảnh và chỉ có một mảnh vụn rơi nhẹ vào chân Đức Phật làm máu chảy. Vị lương y Jivaka liền đến săn sóc vết thương cho Ngài.

Một lần khác, Devadatta mưu toan làm hại Đức Phật bằng cách cho tượng Nalagiri uống rượu mạnh đến say rồi xua nó chạy ngay vào Đức Phật. Khi tượng Nalagiri trở nên rất dữ tợn chạy vồ đến gần, thì Đại Đức Ananda, lật đật đứng chặn trước, định hy sinh cho voi đập mình để cứu nguy Đức Phật. Nhưng Đức Thế Tôn dùng tâm "Từ" (Metta) cảm hóa voi say.

Sau hành động tội lỗi ấy, Devadatta (Đề Bà Đạt Đa) mất hết uy tín, và du luận cực kỳ chống đối ông. Vua Ajatasattu (A Xà Thế) phải bỏ rơi, không nâng đỡ ông nữa. Tiếng xấu lan rộng và bao nhiêu ân huệ của nhà vua đều mất dần. Nhưng Devadatta (Đề Bà Đạt Đa) vẫn còn nhiều ngã mạn và cố hại

Đức Phật cho kỳ được. Với trí thông minh sẵn có, ông ta xoay qua một mưu toan có vẻ hòa bình hơn. Cùng với những tâm hồn không kém xấu xa tội lỗi như Tỳ Khuru Kokalika, ông âm mưu chia rẽ Tăng Già.

Một hôm, ông đến yêu cầu Đức Phật ban hành thêm năm điều sau đây trong giới luật cho hàng xuất gia:

1. Tỳ Khuru phải sống trọn đời trong rừng.
2. Tỳ Khuru phải sống đời du phương hành khất.
3. Tỳ Khuru phải đắp y Pamsakula (y may bằng những mảnh vải lượm ở các đồng rác, hoặc ở nghĩa địa).
4. Tỳ Khuru phải sống dưới gốc cây.
5. Tỳ Khuru phải trường chay (ăn chay suốt đời).

Biết trước rằng Đức Phật sẽ không chấp thuận lời yêu cầu, nhưng cô ý thỉnh nguyện để Đức Phật từ chối, rồi ông sẽ dựa vào đây để nói xấu Đức Phật và do đó ông mong sẽ được sự ủng hộ của đám người kém hiểu biết.

Với lòng từ bi và đức quảng đại khoan dung bao la, Đức Phật tuyên bố rằng các đệ tử Ngài được tự do hành động về năm điều này, muốn áp dụng hay không cũng được. Ngài không bắt buộc phải theo một chiều nào nhất định.

Devadatta (Đề Bà Đạt Đa) liền dựa vào sự từ chối ấy làm cớ để gây chia rẽ trong hàng Tăng chúng. Ông kêu gọi các tỳ khuru như sau: "Này các đạo hữu, những điểm yêu cầu của tôi và những lời của Đức Phật, lời nào cao thượng hơn? Ai muốn thoát khỏi mọi đau khổ hãy theo tôi". Lúc ấy có những vị mới xuất gia, không rành Giáo Pháp, nhìn thấy đề nghị của Devadatta có vẻ hợp lý nên đi theo ông đến Gayasisa. Nhưng hai Ngài Sariputta và Moggallana, theo lời dạy của Đức Phật, đi theo sau đến đó để giải thích Giáo Pháp cho những người lầm đường lạc lối ấy, và đưa các vị ấy về.

Từ đó về sau, những ngày đen tối vồn vã đến Devadatta. Ông lâm bệnh trầm trọng.

Trước khi nhắm mắt, ông thành thật ăn năn hối cải và mong muốn yết kiến Đức Phật. Nhưng lúc ấy nghiệp dữ trở sanh và ông phải chết một cách cực

kỳ khốn khổ, không được gặp Đức Phật. Tuy nhiên, đến phút cuối cùng ông đọc câu kinh quy y Phật.

Mặc dầu ông phải chịu sống trong khổ cảnh vì những tội ác quan trọng, kinh sách ghi rằng trong một tương lai xa xôi, do nhờ cuộc sống trong sạch và cao thượng trong những năm đầu, Devadatta (Đề Bà Đạt Đa) sẽ trở thành một vị Phật Độc Giác tên Atthissara.

---o0o---

Anathapindika (Cấp Cô Độc)

Vị thí chủ (dayaka) quan trọng nhất thời Đức Phật còn tại tiền là ông Anathapindika (Cấp Cô Độc), một trưởng giả triệu phú. Tên tộc của ông là Sudatta. Về sau, do lòng quảng đại vô song của ông, người đời tặng ông danh hiệu Anathapindika, có nghĩa là "nuôi ăn những người không được giúp đỡ", hay "trợ cấp những kẻ cô đơn hiu quạnh". Savatthi (Xá Vệ) là nơi chôn nhau cắt rún của ông.

Ngày kia ông có việc đi từ Savatthi đến Rajagaha (Vương Xá) để gặp người anh rể. Hôm ấy ông anh rể không ra tận cửa để đón ông như thường lệ mà ông Sudatta phải vào tận phía sau nhà để gặp anh, lúc ấy đang bận rộn lo chuẩn bị một bữa tiệc. Khi hỏi ra, Sudatta lấy làm vui được biết rằng người anh rể đang sửa soạn để đón tiếp Đức Phật vào ngày hôm sau.

Thoáng nghe đến danh từ "Buddha" - Phật, trong lòng Sudatta đã chớm nở một hứng thú lạ thường và ông hết lòng mong mỏi được gặp Đức Phật. Ông cũng được biết rằng lúc ấy Đức Phật đang ngự trong cụm rừng Sitavana, gần đấy, và khi nghĩ rằng qua hôm sau sẽ được cơ hội quý báu yết kiến Ngài thì ông lấy làm hoan hỷ, yên trí đi ngủ. Nhưng lòng vẫn nôn nao mong gặp Đức Phật, đến độ không làm sao ngủ được. Trong đêm khuya, ông dậy sớm và đi lần đến rừng Sitavana, xuyên qua một nghĩa địa. Lúc ấy một hiện tượng mới lạ xảy đến cho ông. Khi ra đi trong đêm tối, đức tin của ông với Đức Phật thật vô cùng trong sạch. Do đó, có những tia sáng phát tỏa ra từ thân. Thấy ánh sáng tự nhiên phát sinh, ông đâm ra sợ hãi và muốn quay trở về. Bấy giờ Trì Yakkha (Đế Thích) khuyến khích ông như sau:

"Hàng trăm thớt tượng hay, cả trăm ngựa giỏi,
Đúng vậy, và hàng trăm cỗ xe,
Cả trăm ngàn thị nữ, tai đeo
Đầy vòng vàng - tất cả những điều ấy không bằng

Một phần nhỏ (nguyên văn: một phần mười sáu) của một bước đi (như thế này).

Hãy tiến bước! Hãy mạnh dạn đi tới!

Tiếp tục đi có lợi hơn là trở về. ¹³²"

Được khích lệ, trưởng giả Sudatta hết sợ, can đảm bước tới, và đức tin trở lại trong sạch. Ánh sáng do đó phát sanh lại. Ông sợ. Ánh sáng mất. Trừ Đế Thích khuyến khích. Và như vậy đến lần thứ ba. Rốt cục ông đến rừng Sitavana nhằm lúc Đức Phật đang đi kinh hành ngoài trời, biết rằng lúc ấy ông sẽ đến. Đức Phật gọi ông lại gần.

Trưởng giả Anathapindika (Cấp Cô Độc) lấy làm hoan hỷ được yết kiến Đức Phật và cung kính hỏi thăm Ngài có yên vui không. Đức Phật trả lời:

"Chắc chắn lúc nào cũng yên vui

Vì bên trong một vị A La Hán

Mọi thứ lửa đều được dập tắt.

Không còn đeo níu dục vọng,

Hoàn toàn mát mẻ.

Dứt bỏ mọi mầm móng khả dĩ tạo đời sống mới,

Cắt đứt mọi trói buộc phiền phức,

Chế ngự mọi đau khổ và phiền não

Một vị A La Hán luôn luôn được an tĩnh vắng lặng

Vì tâm đã thành tựu trạng thái thanh bình an lạc. ¹³³"

Sau khi nghe Pháp, ông Anathapindika (Cấp Cô Độc) đăc Quả Tu Đà Hườn (Sotapatti, Nhập Lưu), và cung thỉnh Đức Phật nhập Hạ tại Savatthi. Đức Phật chấp thuận và gợi ý rằng chư Phật chỉ thích ở nơi vắng vẻ. Trưởng giả Cấp Cô Độc trở về Savatthi mua một thửa đất của hoàng thân Jeta. Chuyện tích thuật rằng giá tiền của thửa đất ấy được phân định bằng cách sấp tiền vàng trên mặt đất. Tiền trải ra đến đâu là đến đó đất đã được bán. Trên đất ấy, Trưởng Giả Anathapindika (Cấp Cô Độc) kiến tạo ngôi tịnh xá trú danh Jetavana (Kỳ Viên). Nơi đây Đức Phật nhập Hạ mười chín lần. Phần lớn các bài Pháp cũng được Đức Phật thuyết giảng tại đây.

Đa số các bài Pháp có liên quan đến hàng cư sĩ là do Đức Phật giảng cho ông Anathapindika, mặc dầu nhiều lần ông muốn mà không dám hỏi vì sợ làm phiền Đức Phật.

Lần nọ, khi thuyết giảng về pháp bố thí cho ông Anathapindika (Cấp Cô Độc), Đức Phật dạy rằng dâng cúng đến chư Tăng hay Đức Phật tạo rất

nhiều phước báu. Nhưng kiến thiết tu viện, giúp chư tỳ khưu có chỗ tu hành càng được nhiều phước báu hơn. Càng nhiều phước hơn xây cất tu viện là quy y Tam bảo. Càng nhiều phước hơn quy y Tam Bảo là nghiêm trì Năm Giới. Càng nhiều phước báu hơn Trì giới là hành Thiền một lúc về tâm Từ. Và cuối cùng, hơn tất cả các phước báu, là phát triển sự chứng ngộ tánh cách vô thường của vạn hữu (Vipassana - Minh Sát Tuệ)¹³⁴.

Vậy theo tinh thần bài Pháp này, bố thí là bước đầu tiên trên đường tu tập của người Phật tử. Quan trọng hơn bố thí là nghiêm trì ít nữa là năm giới căn bản, tức tự khép mình vào kỷ cương có khuynh hướng kiểm soát hành động và lời nói. Quan trọng và hữu ích hơn nữa là trau dồi những đức tánh cao thượng như tâm Từ (Metta). Nhưng trên tất cả, quan trọng và hữu ích hơn tất cả mọi kỷ cương mà mình tự đặt cho mình là thành thật cố gắng, kiên trì tận lực chuyên cần để thấu triệt sự vật, thông hiểu thực tướng của đời sống.

Giảng về bốn loại hạnh phúc của người cư sĩ, Đức Phật dạy:

"Có bốn loại hạnh phúc vật chất mà người tại gia cư sĩ có thể thọ hưởng, thịnh thoả và tùy cơ hội, là: hạnh phúc được có vật sở hữu (atthisukha), hạnh phúc được có tài sản (bhogasukha), hạnh phúc không nợ nần (ananasukha), và hạnh phúc không bị khiển trách (anavajjasukha).

'Hạnh phúc được có sở hữu là gì?'

"Là hạnh phúc của người kia đã tạo nên tài sản do nhờ nỗ lực cố gắng, nhờ sức lao động chân tay và mồ hôi nước mắt, thâm thập và thọ lãnh một cách hợp pháp. Khi nghĩ rằng tài sản này ta đã tạo nên do nhờ sự nỗ lực cố gắng, thâm thập và thọ lãnh hợp pháp, người kia cảm thấy thỏa thích và mãn nguyện. Đó là hạnh phúc được có vật sở hữu.

'Hạnh phúc được có tài sản là gì?'

"Là hạnh phúc của người kia đã tạo tài sản do nhờ nỗ lực cố gắng. Giờ đây chính mình thọ hưởng tài sản ấy, hoặc dùng của ấy để gieo phước. Khi nghĩ rằng nhờ tài sản đã tạo nên nay chính ta thọ hưởng và gieo thêm phước, người kia cảm thấy thỏa thích và mãn nguyện. Đó là hạnh phúc được có tài sản.

'Hạnh phúc không mang nợ là gì?'

"Là hạnh phúc của người kia không thiếu ai món nợ nhỏ nợ lớn nào. Khi nghĩ rằng ta không thiếu ai món nợ nhỏ lớn nào, người kia cảm thấy thỏa thích và mãn nguyện. Đó gọi là hạnh phúc không mang nợ.

'Hạnh phúc không bị khiển trách là gì?'

"Là hạnh phúc của bậc thánh nhân trong sạch, không có gì để bận tâm hồi cải, không có gì đáng bị khiển trách về tư tưởng. Không nghĩ rằng mình thọ hưởng hạnh phúc, không có gì đáng bị khiển trách về hành động, không có gì đáng bị khiển trách về lời nói và không có gì đáng bị khiển trách về tư tưởng, bậc thánh nhân cảm thấy hoan hỷ. Đó là hạnh phúc không bị khiển trách.

"Thành tựu hạnh phúc không mang nợ.

Người kia có thể nghĩ rằng mình được phước báu thật sự có quyền sở hữu. Khi thọ hưởng hạnh phúc có tài sản, người kia nhận thấy đó là nhờ trí tuệ. Và nhận thấy tức hiểu biết.

Vậy người kia sáng suốt về cả hai phương diện.

Nhưng đó chỉ một phần nhỏ (nguyên văn: một phần mười sáu)

So với hạnh phúc không bị khiển trách." ¹³⁵

Nhân một cơ hội khác, khi Đức Phật đến viếng nhà Trưởng giả Anathapindika (Cấp Cô Độc), Ngài nghe có tiếng ồn ào phía sau nên hỏi thăm. Ông Cấp Cô Độc bạch:

"Bạch hóa Đức Thế Tôn, đó là Sujata, dâu của con, vẫn sống chung với chúng con. Nó là con nhà giàu có và trưởng thành trong cảnh sung túc của gia đình. Nó không nghe lời cha mẹ chồng và không để ý đến lời khuyên dạy của cha mẹ chồng. Nó cũng không biết tôn trọng, kính nể và sùng bái Đức Thế Tôn". Đức Phật cho gọi cô dâu và giảng cho nghe một bài Pháp về bảy hạng vợ trên thế gian, thời xưa cũng như trong xã hội hiện đại:

"Người không sẵn lòng bi mẫn, tâm hồn đòi bại, không ngó ngàng chăm sóc chồng và không nhã nhặn ôn hòa. Người dễ bị khiêu gợi, dễ bị kích thích làm chuyện hư hèn trác nát, có khuynh hướng phá rối quấy rầy - Hãy gọi kẻ ấy là "một người vợ khuấy rối!" -- (Vadhakabhariya)

"Kẻ phung phí của chồng, đầu chúi đỉnh nào mà chồng đã có công tạo nên bằng tiểu công nghệ, thương mại hay nông nghiệp - Hãy gọi kẻ ấy là "một người vợ có tánh trộm cắp!" -- (Corabhariya)

"Người làm biếng, tham ăn, cả ngày không làm gì mà chỉ ngồi lê đôi mách và la lối gắt gỏng om sòm, không để ý đến công lao khổ nhọc và chuyên cần của chồng - Hãy gọi kẻ ấy là "một người vợ như bà chủ!" -- (Ayyabhariya)

"Người luôn luôn hiền lương và từ mẫn, bảo vệ chồng như bà mẹ hiền chăm sóc đứa con duy nhất và thận trọng giữ gìn của cải mà chồng tạo nên. Trông nom và để ý từng tí một - Hãy gọi người ấy là "một người vợ như mẹ!" -- (Matubhariya)

"Người kính nể chồng như em đối với anh, khiêm tốn ôn hòa và hết lòng phục vụ mọi ý muốn của chồng - Hãy gọi người ấy là "một người vợ như em gái!" -- (Bhaginibhariya)

"Người hoan hỷ đến với chồng như gặp lại người bạn thân lâu ngày xa cách, con người cao quý, đức hạnh và trong trắng - Hãy gọi người ấy là "một người vợ như người bạn!" -- (Sakhibhariya)

"Người, khi bị hăm dọa sẽ làm tổn hại đến mình, hay hình phạt mình, không nổi giận mà trầm tĩnh, chịu đựng tất cả mà không ác ý, luôn luôn vâng lời chồng mà không bao giờ sân hận - Hãy gọi người ấy là "một người vợ như tớ gái!" -- (Dasibhariya) ¹³⁶

Đức Phật giảng giải về đặc tánh của bảy hạng vợ trong thế gian và lưu ý rằng hạng vợ gây rối cho chồng, trộm cắp và làm bà chủ của chồng là xấu. Trái lại, hạng vợ đối với chồng có tình thương như mẹ, như em gái, như bạn và như người tớ gái trung thành là tốt và đáng được tán dương. Và Ngài hỏi: "Này Sujata, đó là bảy hạng vợ, con thuộc về hạng nào?"

-- Bạch hóa Đức Thế Tôn, xin Ngài hãy nghĩ rằng kể từ nay con thuộc về hạng vợ như người tớ gái.

Ông Anathapindika (Cấp Cô Độc) đến viếng Đức Phật mỗi ngày và đôi khi nhận thấy rằng trong lúc Đức Phật vắng mặt có nhiều thiện tín tỏ ra thất vọng vì đến mà không được yết kiến Ngài, nên ông bạch với Đại Đức Ananda xin thuật lại cho Đức Phật và thỉnh ý, xem có cách nào để cho thiện tín bày tỏ lòng kính mến ngưỡng mộ khi Ngài bận châu du hoàng Pháp. Kết quả là một cây Bồ đề được trồng ngay giữa lối vào tịnh xá ¹³⁷.

Vợ Trưởng Giả Cấp Cô Độc, Bà Punnalakkhana, là một người hiền lương đạo đức. Maha Subhadda, Cula Subhadda, và Sumana, ba người con gái ông đều có tâm đạo rất nhiệt thành. Hai chị đấng Quả Tu Đà Hườn. Người em út

đắc Quả Tu Đà Hàm. Con trai duy nhất của ông, Kala, lúc ban đầu không thích đi chùa lễ Phật và không chịu ghép mình vào nếp sống đạo hạnh nhưng về sau, nhờ sự khéo léo của cha, nghe lời dạy của Đức Phật và đắc Quả Tu Đà Hườn.

Ông Anathapindika (Cấp Cô Độc) trút hơi thở cuối cùng sau khi nghe Đức Sariputta (Xá Lợi Phất) thuyết một thời Pháp ¹³⁸.

Lúc cảm thấy không còn sống được lâu ngày nữa, ông gửi người đến báo tin cho Đức Phật hay rằng bệnh tình ông đã đến hồi trầm trọng, xin kính cẩn đánh lễ Đức Phật và cung thỉnh Đức Sariputta (Xá Lợi Phất) mở lượng bi mẫn, quang lâm đến viếng trước khi ông nhắm mắt.

Theo lời thỉnh cầu, Đại Đức Sariputta đi cùng với Đại Đức Ananda đến nhà Trưởng Giả Anathapindika (Cấp Cô Độc) và hỏi thăm về bệnh trạng ông. Ông Cấp Cô Độc bạch rằng mình đang đau đớn vô cùng và không thấy dấu hiệu thuyên giảm.

Đức Xá Lợi Phất liền thuyết giảng cho ông một bài Pháp cao siêu. Khi nghe xong, nước mắt ông ràn rụa trào ra. Đức Ananda thấy vậy hỏi có phải ông lo sợ nên tinh thần trở nên suy nhược không? Ông trả lời: "Kính bạch Đại Đức, thật không phải vậy, tinh thần con không chút giảm suy. Ấy chỉ vì mặc dầu đã nghe nhiều bài Pháp do Đức Tôn Sư thuyết giảng, con chưa hề được nghe Pháp cao siêu như thế này."

Đại Đức Xá Lợi Phất giải thích rằng: "Những Pháp cao siêu như thế này chỉ để giảng cho các đệ tử tiến bộ chứ không cho hàng cư sĩ, bởi vì họ sẽ không thể thấu hiểu."

Ông Anathapindika (Cấp Cô Độc) nhân cơ hội này thỉnh cầu Đại Đức Sariputta (Xá Lợi Phất) truyền bá Giáo Pháp cao siêu và khó hiểu này đến những người cư sĩ tại gia, vì có người sẽ có thể lãnh hội.

Khi hai vị đệ tử của Đức Phật ra về thì ông Cấp Cô Độc thở hơi cuối cùng và tức khắc tái sanh vào cung Trời Tusita (Đầu Xuất).

Đêm ấy vị Trời Anathapindika, từ cung Trời Đầu Xuất trở về tịnh xá, hào quang của Ngài chiếu ngời, sáng cả Khuppipasa vườn. Ngài đánh lễ Đức Phật, tán dương phẩm hạnh và tài đức của Đại Đức Sariputta và bày tỏ niềm hân hoan được gặp lại Đức Phật và chư vị đệ tử của Đức Phật trong tịnh xá do Ngài kiến tạo. Cũng trong dịp này, vị Trời Anathapindika ghi nhận:

"Thiện ý và trí tuệ, cùng với
Tâm được rèn luyện đúng phương pháp
Và phẩm hạnh cao thượng nhất
Dựa trên căn bản giới luật,
Làm cho chúng sanh trong sạch,
Chớ không phải giai cấp hay tài sản.¹³⁹

---o0o---

Bà Visakha

Visakha là con gái nhà triệu phú Dhananjaya. Cô rất giàu lòng quảng đại và có tâm đạo nhiệt thành. Mẹ cô là Sumana Devi và ông ngoại cô là nhà triệu phú Mendaka mà cô hết sức thương mến và quý trọng.

Ngày nọ, khi cô mới lên bảy, Đức Phật có dịp đến viếng Bhaddiya, quê cô, trong Vương Quốc Anga. Được nghe tin lành ấy, ông ngoại cô bảo: "Này cháu thân mến, hôm nay là ngày vui của cháu và của ông. Vậy cháu hãy tập trung năm trăm tứ gái, những nô tỳ của cháu, bắt kè năm trăm cỗ xe cùng với năm trăm thị nữ, cháu hãy đi đón tiếp Đức Phật".

Cô vui vẻ vâng lời. Khi đến nơi, cô đánh lễ Đức Phật rồi cung kính ngồi qua một bên. Đức Thế Tôn lấy làm đẹp ý thấy tư cách phong nhã lễ độ của cô. Tuy tuổi còn nhỏ nhưng tinh thần cô Visakha đã đến mức tiến bộ khá cao. Sau khi nghe Đức Phật thuyết Pháp, cô đắc Quả Tu Đà Hườn.

Kinh sách ghi rằng cô Visakha có sức mạnh như đàn ông và rất mỹ miều duyên dáng từ thuở còn thơ. Tóc nàng tựa như đuôi công và khi bỏ xả ra dài chỉ lai áo rồi cuộn trở lên. Môi nàng tự nhiên đỏ hồng và rất dịu dàng. Răng trắng như ngà, khít khao đều đặn và sáng ngời như hai hàng ngọc. Da cô Visakha mịn màng như cánh hoa sen màu vàng. Cho đến lúc già và có đông con, Bà Visakha vẫn còn giữ hình dáng đẹp đẽ của thời son trẻ.¹⁴⁰

Được phú cho năm vẻ đẹp của người phụ nữ - tóc, da, xương, vóc và tuổi trẻ - Visakha lại còn trí tuệ hơn người, sáng suốt trong việc thế gian cũng như trong lãnh vực tinh thần đạo đức.

Lúc còn mười lăm mười sáu tuổi, nhân một ngày lễ nọ, nàng cùng đi với nhiều tỳ nữ ra mé sông để tắm. Tình cờ một đám mưa to từ xa kéo đến. Tất cả mọi người đều lật đật bỏ chạy vào tạm trú trong một căn nhà bỏ trống, trừ cô Visakha.

Cùng lúc ấy cũng có vài vị bà la môn đang đi tìm một người phụ nữ có đủ năm vẻ đẹp cho ông thầy trẻ tuổi của mình. Cô không vội vã hấp tấp mà chậm rãi, khoan thai lần bước đi vào đụt mưa trong nhà. Các vị bà la môn trông thấy lấy làm ngạc nhiên, hỏi cô tại sao không chạy mau vào cho khỏi ướt mình.

Cô Visakha nhân cơ hội, ứng khẩu nói lên quan điểm của mình. Cô nói rằng cô có thể còn chạy mau hơn những người khác, nhưng cố ý không làm vậy. Và cô giải thích rằng nếu có vị vua kia đang mặc sắc phục triều đình bỗng nhiên xắn áo quần lên chạy hối hả vào cung điện, thì ắt không thích đáng. Một thót ngự tượng đường bệ oai nghiêm, mình mang đầy trang sức mà không đồng dặc lần bước, lại đâm đầu bỏ chạy ngoài đường, thì cũng là một cảnh tượng trái mắt. Những nhà sư thanh nhã khả kính cũng bị chỉ trích nếu các ngài chạy xóc xếch y bát. Cùng thế ấy, người phụ nữ chạy ngoài đường như đàn ông sẽ mất hết nề nếp đoan trang phong nhã.

Các vị bà la môn lấy làm hoan hỷ được nghe những lời cao đẹp ấy và nghĩ rằng cô Visakha sẽ là người vợ lý tưởng cho thầy mình. Sau đó mọi việc thích nghi được sắp xếp để vị thầy bà la môn Punnavaddhana, con của nhà triệu phú Migara, vốn không phải là Phật tử, đi cưới cô Visakha.

Lễ cưới cử hành rất trọng thể. Ngoài những của hồi môn rất quan trọng và những món đồ trang sức quý giá (mahalatapilandhana), người cha sáng suốt còn dạy con gái những điều sau đây:

1. Không đem lửa trong nhà ra ngoài ngõ.
2. Không đem lửa bên ngoài vào nhà.
3. Chỉ cho đến những người biết cho.
4. Không cho đến những người không biết cho.
5. Cho đến cả hai, những người biết cho và những người không biết cho.
6. Ngồi một cách an vui.
7. Ăn một cách an vui.
8. Ngủ một cách an vui.
9. Coi chừng lửa.
10. Tôn trọng các vị Trời trong nhà.

Các điều ấy có nghĩa là:

1. Không nên nói xấu chồng và cha mẹ chồng với người ngoài. Cũng không nên đem chuyện xấu bên nhà chồng thuật lại cho người ngoài.

2. Không nên ngồi lê đôi mách, nghe ngóng những chuyện xấu của người ngoài rồi đem về nhà bàn tán.
3. Đồ trong nhà chỉ nên đưa cho những người nào mượn rồi trả lại.
4. Không nên đưa cho những người mượn đồ mà không trả lại.
5. Phải giúp đỡ thân bằng quyến thuộc nghèo khó, dầu họ trả lại được hay không.
6. Phải ngồi đúng chỗ thích nghi. Khi thấy cha mẹ chồng đến phải đứng dậy.
7. Trước khi ăn cơm phải coi có dọn đầy đủ cho cha mẹ chồng và chồng chưa. Cũng phải coi chừng xem người làm trong nhà có được chăm sóc đầy đủ không.
8. Trước khi đi ngủ phải quan sát nhà cửa, ghé bàn. Cửa đóng then gài cẩn thận. Xem coi những người giúp việc trong nhà có làm đủ bổn phận của họ chưa và cha mẹ chồng đã đi ngủ chưa. Thế thường người nội trợ phải thức khuya dậy sớm, và trừ khi đau ốm, không nên ngủ ngày.
9. Phải xem chồng và cha mẹ chồng như lửa. Mỗi khi có việc với cha mẹ chồng và chồng phải hết sức thận trọng cũng như phải thận trọng khi làm việc với lửa.
10. Cha mẹ chồng và chồng phải được tôn kính như những vị Trời trong nhà. Nên ghi nhận rằng Đức Phật thường nhắc đến cha mẹ chồng như những vị Trời trong nhà (Sassudeva).

Ngày cô Visakha về nhà chồng tại Savatthi, rất đông người trong thành phố tới tập gởi đến nàng đủ loại tặng phẩm. Nhưng vốn giàu lòng quảng đại cô gởi quà, tặng lại mỗi người với vài lời ân cần và đối xử với mọi người như chính thân bằng quyến thuộc mình. Do thái độ cao quý ấy, ngay trong những ngày đầu tiên, tất cả mọi người bên nhà chồng đều quý chuộng cô.

Một việc tình cờ chỉ rõ rằng tình thương của cô bao trùm cả loài thú. Hôm nọ, được biết con ngựa cái ở sau nhà sắp đẻ, cô tức khắc cùng các nô tỳ đốt đuốc ra tận chuồng và hết lòng chăm sóc ngựa cho đến khi đẻ xong xuôi mới đi ngủ.

Cha chồng cô là đệ tử trung kiên của Nigantha Nataputta. Ngày nọ ông thỉnh về nhà rất đông các tu sĩ lửa thề. Khi các vị đến, Visakha được mời ra để đánh lễ những vị mà người ta gọi là A La Hán. Thoạt nghe đến danh từ A La Hán, cô lấy làm hoan hỷ và vội vã bước ra. Nàng chỉ thấy những tu sĩ lửa lò ngả mạn. Đối với người phụ nữ phong lưu thanh nhã như cô Visakha, thật không thể chịu được. Cô phiền trách cha chồng và quày quả trở vào. Những đạo sĩ lấy làm tức giận, bắt lỗi nhà triệu phú tại sao đem vào nhà mình một tín nữ của Đức Phật. Họ yêu cầu ông đuổi cô ra khỏi nhà tức khắc. Ông triệu phú khuyên giải hết lời mới nguôi giận.

Ngày nọ, ông cha chồng ngồi trên ghế và bắt đầu ăn một món cháo nóng rất ngon trong cái chén bằng vàng. Ngay lúc ấy có một vị tỳ khưu bước vào nhà khát thực. Cô Visakha liền đứng qua một bên để cha chồng trông thấy nhà sư. Tuy đã thấy nhưng ông cha chồng vẫn làm lơ, tiếp tục ăn như thường. Cô thấy vậy cung kính bạch sư: "Bạch sư, xin thỉnh sư hoan hỷ bước sang nhà khác. Cha chồng tôi đang dùng những món ăn đã hư cũ (puranam)."

Nhà triệu phú kém thông minh, hiểu lầm ý nghĩa của lời nói nên lấy làm tức giận, truyền gia đình đuổi cô Visakha ra khỏi nhà.

Nhưng tất cả tội tở trong nhà đều hết lòng quý chuộng cô nên không ai dám động đến.

Cô Visakha luôn luôn biết tôn trọng kỷ luật gia đình nhưng không thể chấp nhận cách đối xử như thế mà không phản đối, dầu là cha chồng. Cô lễ phép trình bày: "Thưa cha, quả thật không có đủ lý do để buộc con phải rời khỏi nhà. Không phải cha đem con về đây như người mua nô lệ. Trong lúc cha mẹ còn sanh tiền, con gái không thể bỏ nhà ra đi như vậy. Vì lẽ ấy khi con rời nhà để sang đây, cha con có mời tám người trong thân tộc và gọi gắm con cho các vị ấy. Cha con nói: 'Nếu con gái tôi có phạm điều gì lỗi lầm, xin các vị hãy dò xét cặn kẽ.' Vậy xin cha hãy mời các vị ấy đến để xét xử, xem con có lỗi hay không."

Nhà triệu phú chấp thuận lời đề nghị hữu lý ấy, mời tám vị thân nhân kia lại và phân trần:

"Nhân một ngày lễ, tôi đang ngồi ăn cháo nấu với sữa trong một cái chén bằng vàng, thì con dâu tôi nói rằng tôi ăn những vật thực đã hư cũ. Xin quý vị hãy vạch ra cho nó thấy lỗi và đuổi nó ra khỏi nhà này."

Cô Visakha giải thích:

"Thật ra không hẳn tôi nói đúng như vậy. Lúc cha chồng tôi đang dùng cháo thì có một vị tỳ khuru vào nhà khát thực. Cha chồng tôi thấy mà làm ngơ.

Nghĩ bụng rằng cha chồng tôi không làm được điều thiện nào trong hiện tại mà chỉ thọ hưởng phước báu đã tạo trong quá khứ, nên tôi bạch với vị tỳ khuru: "Bạch sư, xin thỉnh sư hoan hỷ bước sang nhà khác. Cha chồng tôi đang dùng những thức ăn đã hư cũ", tôi nói như vậy thì có điều chi là sai quấy?"

Mọi người nhìn nhận rằng cô Visakha không có lỗi. Ông cha chồng cũng đồng ý. Nhưng chưa hết giận, ông bắt qua tội cô dâu tại sao giữa đêm khuya mà thấp đuốc cùng với nô tỳ đi ra sau vườn.

Một lần nữa cô giải thích tại sao cô làm vậy. Tám vị thân nhân ghi nhận rằng vì tình thương một con thú đang chịu đau đớn, cô dâu cao quý đã làm một việc cực nhọc mà cho đến các nô tỳ chưa chắc đã làm. Như vậy là rất được tán dương, hẳn là không có lỗi.

Nhưng ông cha chồng triệu phú đầy lòng thù hận chưa chịu buông.

Tìm không ra lỗi gì nữa của cô, ông bắt qua chuyện khác và nói rằng trước khi về nhà chồng, nàng có học mười điều, thí dụ như: "Lửa trong nhà không nên đem ra ngoài ngõ." Vậy, thật sự có thể sống đặng chăng nếu đôi khi không đem lửa cho hàng xóm láng giềng mỗi?

Cô Visakha nhân cơ hội giải thích rành rẽ mười điểm. Ông cha chồng không còn gì nữa để buộc tội, ngồi lặng thinh.

Cô là người biết tự trọng. Sau khi chứng minh rằng mình không có lỗi thì cô tỏ ý muốn ra đi, theo lời cha chồng đuổi.

Nhà triệu phú đổi hẳn thái độ. Ông xin lỗi cô vì hiểu lầm.

Đúng theo tinh thần quảng đại khoan dung của người Phật tử, cô Visakha không phiền trách cha chồng nữa nhưng xin một điều là về sau cô được tự do sinh hoạt trong truyền thống tôn giáo của cô.

Ông cha chồng đồng ý.

Cô Visakha không để mất thì giờ, nhân cơ hội cung thỉnh Đức Phật về nhà thọ trai. Đức Phật đến, và sau khi thọ thực, Ngài thuyết một thời Pháp. Ông

cha chồng triệu phú tọc mạch, ngồi sau bức rèm nghe trộm. Khi Đức Phật giảng xong thì ông đắc Quả Tu Đà Hườn và biểu lộ lòng tri ân vô hạn đối với cô dâu quý đã dẫn dắt ông vào Con Đường Giải Thoát thật sự. Ông cũng ghi nhận một cách vô cùng cảm động và kể từ ngày ấy ông sẽ xem cô dâu như một bà mẹ.

Về sau Bà Visakha sanh được một trai tên là Migara, Đức Phật đến viếng và nhân cơ hội này bà mẹ chồng được nghe Pháp và đắc Quả Tu Đà Hườn.

Nhờ khôn khéo, trí tuệ, và nhẫn nại, bà dần dần cảm hóa mọi người và đôi nhà bên chồng trở thành một gia đình Phật tử đầy an vui hạnh phúc.

Bà Visakha để bát chur Tăng hàng ngày tại nhà. Trưa, chiều bà thường đến chùa nghe Pháp và xem các sư có cần dùng vật chi không. Suppiya, một tín nữ khác cũng có tâm đạo nhiệt thành, thường cùng đi với bà.

Bà Visakha thật giàu lòng bố thí và tận tình hộ trì chur Tăng. Một lần nọ, bà đến hầu Phật và thỉnh nguyện tám điều:

1. Dâng y đến chur Tăng trong mùa nhập Hạ cho đến khi bà chết.
2. Để bát những vị sư đến thành Savatthi (Xá Vệ).
3. Để bát những vị sư ra đi, rời thành Savatthi.
4. Dâng thực phẩm đến những vị sư đau ốm.
5. Dâng thực phẩm đến những vị ra công chăm sóc các sư đau ốm.
6. Dâng thuốc men đến những vị sư đau ốm.
7. Dâng lúa mạch đến chur sư.
8. Dâng y tắm đến chur tỳ khuru ni.

Đức Phật chấp thuận.

Ngày nọ, sửa soạn đến chùa lễ Phật và nghe Pháp, bà mặc bộ đồ đẹp nhất của cha cho lúc đưa bà về nhà chồng. Nhưng nghĩ lại rằng ăn mặc rực rỡ như thế trước mặt Đức Thế Tôn ắt không thích nghi. Bà liền thay vào một bộ y phục khác do cha chồng cho, và gói đồ kia lại giao cho người nữ tỳ cầm giữ. Sau khi nghe Pháp, bà ra về cùng với người tỳ nữ. Người này lại bỏ quên gói

đồ. Đại Đức Ananda nhìn thấy mà không biết của ai. Theo lời dạy của Đức Phật, Ngài tạm giữ một nơi để chờ trao lại chủ.

Khi bà Visakha hay biết rằng người tỳ nữ mình bỏ quên gói đồ trong chùa thì sai trở lại lấy đem về, nếu chưa có ai động đến. Nếu có người đã chạm đến gói đồ thì thôi, không đem về.

Người tỳ nữ trở về thuật lại tự sự. bà liền đến hầu Đức Phật và tỏ ý muốn làm một việc thiện với số tiền bán bộ y phục ấy. Đức Phật khuyên nên cất một tịnh xá nằm tại phía Đông cổng vào. Vì không ai có đủ tiền để mua bộ y phục quý giá như vậy nên chính bà mua lại và dùng số tiền ấy kiến tạo một ngôi tịnh xá đẹp đẽ tên là Pubbarama.

Theo lời cung thỉnh của bà, mùa mưa năm ấy Đức Phật nhập Hạ tại tịnh xá rộng rãi này.

Bà rất hân hoan được Đức Phật chấp thuận nhập Hạ sáu lần nơi ấy.

Kinh sách ghi rằng bà Visakha hết sức rộng lượng. Thay vì la rầy người tỳ nữ vô ý bỏ quên gói đồ, bà còn chia phần công đức kiến tạo tịnh xá đến cô nữ tỳ đã tạo cho bà cơ hội quý báu ấy.

Trong nhiều trường hợp khác nhau, Bà Visakha được nghe nhiều bài Pháp của Đức Phật. Giới "bát quan" ¹⁴¹ mà người cư sĩ Phật tử ở hầu hết các quốc gia Á Đông thường nghiêm trì, cũng được giảng dạy rành rẽ cho bà.

Đề cập đến những đức tánh khả dĩ đưa người phụ nữ lên các cảnh Trời, Đức Phật dạy:

"Tích cực hoạt động, luôn dịu dàng chiều chuộng chồng
Dầu chồng không đem lại tất cả hạnh phúc.
Không khi nào dùng lời bất cần, nghịch ý, thiếu lễ độ,
Làm chồng nổi giận.
Tôn trọng tất cả những người được chồng kính nể,
Vì nàng là người sáng suốt khôn ngoan,
Khéo léo, lanh lẹ, thức khuya dậy sớm,
Tận tâm săn sóc sức khỏe của chồng
Trong khi chồng làm việc cực nhọc.
Và nhã nhặn hiền hòa.
Một người vợ như vậy,
Muốn những điều chồng muốn và cố làm cho được,

Sẽ tái sinh vào
Cảnh giới của những vị Trời dễ mến." ¹⁴²

Và trong một trường hợp khác, Đức Phật đề cập đến đức tánh của người đàn bà muốn tạo an vui hạnh phúc trong thế gian hiện tại và trong cảnh giới tương lai như sau:

"Này Visakha, đó là hạnh phúc của người phụ nữ có khả năng làm việc, điều khiển người làm, có lối đối xử làm cho chồng quý mến và gìn giữ của cải trong nhà.

"Này Visakha, đó là hạnh phúc của người phụ nữ đã thành công trong niềm tin (saddha), trong giới luật (sila), trong lòng quảng đại (caga) và trí tuệ (panna)" ¹⁴³

Bà Visakha đóng góp một phần quan trọng trong nhiều lãnh vực khác nhau có liên quan đến Phật sự. Đôi khi Đức Phật dạy bà đi giải hòa những mối bất đồng giữa các tỳ khưu ni. Cũng có lúc bà thỉnh cầu Đức Phật ban hành một vài giới cho chư vị tỳ khưu ni.

Do đức độ đại lượng, bà được xem là người tín nữ có công đức nhiều nhất trong các Phật sự và cũng là vị thí chủ quan trọng nhất của phái nữ thời Đức Phật. Do phẩm hạnh trang nghiêm, tư cách thanh nhã, thái độ phong lưu tế nhị, ngôn ngữ lễ độ khôn khéo, do sự biết vâng lời và tôn kính bậc trưởng thượng, quảng đại, bác ái đối với người kém may mắn, tánh tình lịch duyệt, hiếu khách và tâm đạo nhiệt thành, bà ở được lòng tất cả những ai đã gặp bà.

Sách ghi rằng bà được diễm phúc làm mẹ của mười người con trai và mười người con gái, tất cả đều hiếu thảo. Bà từ trần lúc được một trăm hai mươi tuổi thọ.

Jivaka, Người Con Nuôi

Jivaka là vị lương y trú danh thường ở gần Đức Phật để chăm lo sức khỏe Ngài.

Lúc vừa ra đời, mẹ ông đặt ông trong cái thùng rồi đem bỏ trên một đồng rác cạnh bên đường.

Hoàng tử Abhaya, con của Vua Bimbisara (Bình Sa Vương) tình cờ đi qua, thấy quạ bu xung quanh và khám phá rằng đứa bé còn sống (jivati) nên đem về cho người nuôi dưỡng.

Vì lúc tìm ra, ông còn sống nên đặt tên là Jivaka. Vì được một vị hoàng tử đem về nuôi dưỡng nên người ta gọi là Komarabhacca.

Đến lúc trưởng thành, ông là một lương y và một nhà giải phẫu đại tài. Sách ghi rằng hai lần ông thành công mỹ mãn cuộc giải phẫu cho một nhà triệu phú mắc phải bệnh đau đầu.

Thường ngày ông đến hầu Đức Phật ba lần.

Nhân định rằng ông sẽ có thể thành đạt nhiều lợi ích nếu có một tu viện ở gần nhà nên ông cất một cái trong khu vườn xoài của ông. Sau khi hoàn thành công tác xây cất, ông đúc Quả Tu Đà Hườn. Kinh Jivaka Sutta¹⁴⁴ đề cập đến vấn đề ăn thịt là bài kinh mà Đức Phật giảng cho ông Jivaka.

Sau khi vua Ajatasattu (A Xà Thế) giết cha, chính ông Jivaka thúc giục vua đến yết kiến Đức Phật.

Cũng do lời thỉnh cầu của Jivaka, Đức Phật kêu gọi chư vị tỳ khưu nên hoạt động chân tay như quét nhà v.v...

---o0o---

Chương 11 - Những Đại Thí Chủ Trong Hàng Vua Chúa

*"Quả thật là vũng lầy đầy cạm bẫy hiểm nghèo
ẩn náu dưới mặt nước phẳng lặng hiền từ.
Những lễ bái, vật cúng dường và yến tiệc
của người thí chủ giàu sang,
Cũng tựa hồ như lưới gươm sắc bén
đâm sâu vào thịt của người làm đường lạc nẻo,
khó mà rút ra."*

-- Mahalatapilandhana Kassapa Thera Gatha (1053)

---o0o---

Vua Bimbisara (Bình Sa Vương)

Vua Bimbisara (Bình Sa Vương), trị vì Vương Quốc Magadha (Ma Kiệt Đà), đóng đô tại kinh thành Rajagaha (Vương Xá), là vị thí chủ đầu tiên của Đức Phật trong hàng vua chúa. Bimbisara (Bình Sa Vương) lên ngôi lúc mười lăm tuổi, làm vua được năm mươi hai năm.

Khi Thái Tử Siddhattha (Sĩ Đạt Ta) thoát ly cuộc sống trần tục, một hôm nhà vua trông thấy Ngài, một đạo sĩ khiêm tốn, đi khất thực trên đường phố của kinh thành Rajagaha. Trông thấy tướng mạo oai nghi và tư cách trang nghiêm sang trọng của Ngài, vua lấy làm cảm kích, sai người đi dò thăm. Khi được biết rằng thường bữa, sau khi độ ngộ thì vị đạo sĩ cao quý ấy ngụ tại Pandavapabbata, vua cùng với tùy tùng đến viếng đạo sĩ, hỏi thăm người là ai, sanh trưởng ở xứ nào. Đạo sĩ Gotama (Cồ Đàm) trả lời:

"Ngay phía trước đây, Tâu Đại Vương, trên vùng Himalaya (Hy Mã Lạp Sơn), trong châu thành Kosala của những gia tộc cổ kính, một quốc gia trường thành và phong phú, tôi xuất thân từ triều đại Thái Dương, dòng Sakya (Thích Ca). Tôi không luyến ái, chạy theo nhục dục ngũ trần. Nhận thức được hiểm họa của thú vui vật chất và thấy an toàn trong đời sống xuất gia, tôi đi tìm cái gì cao quý nhất và tâm tôi được an lạc. ¹⁴⁵"

Vua Bimbisara (Bình Sa Vương) cung thỉnh đạo sĩ Gotama (Cồ Đàm), sau khi chứng ngộ Đạo Quả, sẽ trở lại viếng thăm Vương Quốc Magadha (Ma Kiệt Đà).

Đức Phật Trở Lại Gặp Vua Bimbisara (Bình Sa Vương)

Đúng theo như lời hứa, sau khi thành đạt Đạo Quả Chánh Đẳng Chánh Giác, Đức Phật cùng đi với các đệ tử A La Hán từ Gaya đến Rajagaha. Nơi đây Ngài ngụ tại điện Suppatittha, trong một rừng kè.

Tin lành đến tai Vua Bimbisara (Bình Sa Vương), và lúc bấy giờ danh tiếng của vị giáo chủ vô song đã bay cùng khắp Vương Quốc. Đức Vua đem theo rất đông quần thần, đi đón mừng Đức Phật. Vua đến gần, cung kính đánh lễ Phật và ngồi lại một bên. Còn những người khác, người thì đánh lễ một cách cung kính, người thì chào hỏi lễ phép như gặp bạn, người thì chấp tay xá, người thì tự xưng danh tánh và cũng có người không nói gì hết, lặng lẽ ngồi xuống. Lúc ấy phần đông dân chúng tôn kính Đức Phật và Đại Đức Kassapa (Ca Diếp) như nhau, không biết ai là thầy. Đức Phật đọc được tư tưởng ấy nên hỏi Ngài Kassapa (Ca Diếp) tại sao không thờ Thần Lửa nữa. Đại Đức

Kassapa (Ca Diếp) hiểu ý Đức Phật, giải thích rằng Ngài từ bỏ, không tôn thờ Thần Lửa nữa vì Ngài chọn con đường đưa tới trạng thái an vui châu toàn, không ô nhiễm dục vọng, đối nghịch lại những lạc thú trần tục, không bỏ ích. Nói xong, Ngài Kassapa (Ca Diếp) khấu đầu đánh lễ dưới chân Đức Thế Tôn và xác nhận: "Bạch hóa Đức Thế Tôn, Ngài là Đạo Sư của con. Con là đệ tử. Bạch hóa Đức Thế Tôn, Ngài là Đạo Sư của con. Con là đệ tử."

Tất cả mọi người đều hoan hỷ. Đức Phật nhân cơ hội, thuyết một thời pháp về Túc Sanh Truyện Maha Narada Kassapa ¹⁴⁶, dạy rằng trong một tiền kiếp Ngài là Narada, lúc ấy còn dục vọng, cũng đã diu dắt Đại Đức Kassapa (Ca Diếp) một cách tương tự.

Nghe Đức Phật thuyết giảng, Ánh Sáng Chân Lý rọi đến mọi người. Đức Vua Bimbisara (Bình Sa Vương) đắc Quả Tu Đà Hườn, xin quy y Tam Bảo và thỉnh Đức Phật cùng chư vị đệ tử về cung điện thọ trai ngày hôm sau. Khi mọi người độ ngọc xong, đức vua tỏ ý muốn biết nơi nào thích hợp để Đức Phật lưu ngụ. Đức Phật trả lời:

"Một nơi hẻo lánh, không xa mà cũng không gần thành thị để những ai muốn viếng Ngài, có thể đến dễ dàng. Một nơi mát mẻ, ban ngày không đông đảo ồn ào, ban đêm yên tĩnh, khoáng khoáng và kín đáo, nơi ấy sẽ thích hợp,"

Đức Vua nghĩ rằng khu Trúc Lâm của mình có thể hội đủ những yếu tố cần thiết ấy nên bạch với Đức Phật xin dâng lên Đức Phật và chư Tăng khu Rừng Tre lý tưởng này, cũng được gọi là "nơi trú ẩn của loài sóc" . Khu rừng này không có nhà cửa lầu cốc cho chư tỳ khưu, nhưng có nhiều cây to bóng mát và những chỗ ẩn dật kín đáo ¹⁴⁷. Dầu sao, đó là nơi được dâng cúng đầu tiên đến Đức Phật và chư tăng. Tại ngôi Veluvanarama (Trúc Lâm Tự) yên tĩnh này Đức Phật nhập Hạ một lần ba năm liên tiếp và ba lần khác, vào ba Hạ xa cách nhau.

Sau khi quy y, Vua Bimbisara (Bình Sa Vương) sống đời gương mẫu của một vị vua. Ngài đều đặn nghiêm trì tám giới (bát quan) trong sáu ngày giới (Uposatha).

Công chúa Kosala Devi, con vua Maha Kosala và em vua Pasenadi Kosala là chánh hậu của vua Bimbisara (Bình Sa Vương). Ajatasattu (A Xà Thế) là con bà. Khema, một bà quý phi khác, là một tín nữ rất tinh tấn nhờ sự khéo léo của đức vua. Về sau bà Khema xuất gia tỳ khưu ni và trở thành đệ nhất đệ tử của Đức Phật về phái nữ.

Mặc dầu rất mực minh quân và có tâm đạo nhiệt thành, Vua Bimbisara (Bình Sa Vương) phải chịu quả xấu của tiền nghiệp, chết một cách thê lương âm ảm và vô cùng đau đớn.

Hoàng tử Ajatasattu (A Xà Thế) bị Devadatta (Đề Bà Đạt Đa) xúi giục, âm mưu sát hại vua cha là Bimbisara (Bình Sa Vương) để chiếm ngôi. Nhưng công việc bại lộ, Ajatasattu bị bắt quả tang, và người cha đầy lòng bi悯 không đành xử phạt xứng đáng như quân thần xin, mà còn nhường ngôi vàng cho hoàng tử, vì thấy con thèm muốn làm vua.

Để trả ơn, vị hoàng tử bắt hiếu vừa lên ngôi liền hạ ngục cha và ra lệnh bỏ đói cho chết dần. Chỉ một mình hoàng thái hậu được phép vào thăm. Mỗi khi đi, bà giấu đồ ăn trong túi áo đem cho chồng. A Xà Thế hay được quở trách mẹ. Sau lại, bà giấu trong đầu tóc. A Xà Thế cũng biết được. Cùng đường, bà tắm rửa sạch sẽ rồi thoa vào mình một thứ đồ ăn làm bằng mật ong, đường và sữa. Vua gọt lấy món ăn này để nuôi sống. Nhưng Ajatasattu (A Xà Thế) của bắt được, và cấm hẳn mẹ không cho vào thăm vua cha nữa.

Lúc ấy Bimbisara (Bình Sa Vương) cam chịu đói, nhưng lòng không oán trách con.

Ngài đã đắc Quả Tu Đà Hườn nên thần nhiên, cố gắng đi lên đi xuống kinh thành, chứng nghiệm hạnh phúc tinh thần.

Thấy cha vẫn vui tươi, Ajatasattu (A Xà Thế) nhất định giết cho khuất mắt nên hạ lệnh cho người thợ cạo vào khám, lấy dao bén gọt gọt chân vua cha, xát dầu và muối vào rồi hơ trên lửa nóng cho đến chết.

Khi người cha bắt hạnh thấy thợ cạo đến thì mừng thầm, ngỡ rằng con mình đã ăn năn hối cải, cho người đến cạo râu tóc để rước về. Trái với sự ước mong của Ngài, anh thợ cạo đến chỉ để thi hành lệnh dã man của Vua A Xà Thế một cách tàn nhẫn, đem lại cho Ngài một cái chết vô cùng thê thảm.

Cùng ngày ấy, vợ Ajatasattu (A Xà Thế) hạ sanh một hoàng nam. Tin lành đến cùng lúc với tin vua cha Bimbisara (Bình Sa Vương) băng hà trong ngục thất.

Tin chánh hậu hạ sanh hoàng nam được đọc trước. Nỗi vui mừng của A Xà Thế không sao kể xiết. Cả người cảm nghe nhẹ nhàng vui sướng. Tình thương của một người cha lần đầu tiên chớm nở trong lòng, mặn nồng sâu sắc, thấm vô từng khớp xương ống tủy. Đứa con đầu lòng là một nguồn yêu

thương, là cơ hội để cha mẹ thưởng thức một tình tôn giáo mới mẽ đậm đà, vô cùng trong sạch. Cảm giác đầu tiên của người mới được đưa con đầu lòng dường như đưa họ vào một cảnh giới kỳ lạ, khiến họ có cảm tưởng rằng máu huyết mình đã nhỏ giọt ra để nối tiếp mình.

Tức khắc Ajatasattu vội vã chạy đi tìm người mẹ yêu dấu và hỏi: "Thưa Mẫu Hậu, khi con còn nhỏ, phụ hoàng có thương con không?"

-- Tại sao con hỏi lạ vậy? Mẹ tưởng trên thế gian này không tìm đâu ra người cha lành như cha con. Để mẹ thuật cho con nghe. Lúc mẹ còn mang con trong lòng, ngày nọ mẹ nghe thềm lạ lùng một món kỳ lạ. Mẹ thềm nút vài giọt máu trong bàn tay mặt của cha con. Mà nào mẹ dám nói ra. Rồi càng ngày mẹ càng xanh xao, và sau cùng phải thú nhận với cha con. Khi nghe vậy cha con vui vẻ lấy dao rạch tay cho mẹ hút máu. Lúc ấy các nhà tiên tri trong triều tiên tri rằng con sẽ là người thù của cha con. Do đó, tên con là "Ajatasattu", có nghĩa "kẻ thù chưa sanh". Mẹ có ý định giết con ngay trong lòng, nhưng cha con không cho. Khi sanh con ra, mẹ nhớ đến lời tiên tri, nên một lần nữa muốn giết con. Một lần nữa, cha con ngăn cản mẹ.

Một hôm, con có cái nhọt trên đầu ngón tay, nhức nhối vô cùng, khóc suốt ngày đêm, không ai dỗ được. Cha con đang cùng bá quan phân xử việc triều đình, nghe vậy cảm lòng không đặng, bế con trong lòng, và không ngần ngại ngậm ngón tay của con trong miệng, nhẹ nhẹ nút cho con đỡ đau. Gớm thay! Cái nhọt bể, máu mủ tuôn ra trong miệng cha con và, sợ lấy tay ra con sẽ nghe đau, cha con nuốt luôn vào bụng cả mủ lẫn máu! Phải, người cha hết lòng thương yêu con, vì tình phụ tử đậm đà, nhẹ nhẹ nuốt hết vừa máu vừa mủ.

Nghe đến đó Vua Ajatasattu bỗng đứng phất dậy, kêu lên như điên: "Hãy chạy mau, thả ra lập tức người cha yêu quý của trẫm."

Than ôi, người cha yêu quý ấy đã ra người thiên cổ!

Tin thứ nhì được trao đến tận tay Vua Ajatasattu. Vua xúc động rơi lệ đầm dề. Bấy giờ ông mới nhận định rằng chỉ khi bắt đầu làm cha mới biết được tình cha thương con như thế nào.

Vua Bimbisara (Bình Sa Vương) băng hà và tức khắc tái sanh vào cảnh Trời Catummaharajika (Tứ Đại Thiên Vương) tên là Janavassabha.

Về sau Vua Ajatasattu (A Xà Thế) được gặp Đức Phật, trở nên một thiện tín lỗi lạc và tạo nhiều công đức trong cuộc Kết Tập Tam Tạng lần đầu tiên.

Vua Pasenadi Kosala (Ba Tư Nặc)

Một đệ tử thí chủ khác của Đức Phật trong hàng vua chúa là Vua Pasenadi Kosala, con Vua Maha Kosala, trị vì vương quốc Kosala, đóng đô tại thành Savatthi. Ông cùng trang tuổi với Đức Phật, và nhờ tài đức lỗi lạc, may mắn được nối ngôi vàng lúc vua cha còn sanh tiền ¹⁴⁸.

Ông quy y trong những năm đầu tiên sau khi Đức Phật bắt đầu hoằng dương Giáo Pháp. Kinh Samyutta Nikaya (Tập A Hàm) ghi rằng một ngày nọ vua Pasenadi Kosala đến yết kiến Đức Phật và hỏi về Đạo Quả của Ngài, lúc ấy còn trẻ tuổi.

Đức Phật trả lời:

"Tâu Đại Vương, có bốn chuyện không nên gạt bỏ hay khinh thường. Đó là một hoàng tử hiếu chiến (khattiya), một con rắn, lửa và một tỳ khưu. ¹⁴⁹"

Và Đức Phật thuyết một thời Pháp có ý nghĩa về đề tài này. Khi Đức Phật giảng xong, Vua Pasenadi lấy làm hoan hỷ, xin thọ lễ quy y Tam Bảo. Kể từ ngày ấy vua trở nên một đệ tử trung kiên của Đức Phật. Sách ghi rằng có lần nhà Vua khấu đầu đánh lễ Đức Phật xong, ôm hôn chân Ngài. Lòng nhiệt thành tôn kính Đức Phật của ông phần lớn cũng do sự khôn ngoan của bà Chánh Hậu Mallika, rất sùng đạo, thông minh sáng suốt, và học rành Giáo Lý. Trong nhiều trường hợp, bà dẫn dắt chồng trên đường đạo đức như một người bạn chân thành.

Ngày kia vua nằm mộng liên tiếp mười sáu lần và lấy làm bàng hoàng lo ngại ¹⁵⁰. Vị quân sư theo đạo Bà La Môn bàn mộng, đoán rằng sắp có chuyện chẳng lành xảy đến đức vua và bày cho vua nên giết trâu bò tế lễ thần linh để tránh họa. Nghe lời, vua truyền sắm sửa mọi việc để tế thần, một nghi thức vô nhân đạo có thể làm mất mạng sống hàng ngàn chúng sanh. Hoàng Hậu Mallika nghe tin lật đật can gián và thuyết phục vua nên đến hầu Đức Phật, xin được giải thích. Vua nghe theo lời, đem các điềm chiêm bao kể lại với Đức Phật và xin Đức Phật giải thích ý nghĩa. Đức Phật giảng giải rành rẽ.

Không giống như trường hợp của vua Bimbisara (Bình Sa Vương), vua Kosala tốt phước, được nghe Đức Phật giảng rất nhiều bài Pháp. Trong bộ

Samyutta Nikaya (Tập A Hàm) có trọn một phần gọi là Kosala Samyutta ¹⁵¹ ghi lại những lời Đức Phật dạy Vua Kosala.

Ngày nọ, khi vua đang ngồi hầu Đức Phật, có vài đạo sĩ đi ngang qua, mình mây đầy lông, râu tóc xồm xoàm, móng tay dài thườn thượt. Vua liền đứng dậy cung kính đánh lễ và tự giới thiệu: "Kính bạch chư đạo sĩ, Trẫm là Vua Kosala Pasenadi." Khi các đạo sĩ đi qua, vua trở lại hầu Phật và bạch Đức Phật các vị ấy có phải chăng là những vị A La Hán. Đức Phật giải thích rằng một người phàm, còn thích thú trong những khoái lạc vật chất, khó mà nhận thức được ai đã đắc Quả A La Hán và ai chưa. Đức Phật dạy:

"Nhờ sự thân cận (Samvasena) mới biết được giới hạnh (Sila) của một người và, dầu thân cận đi nữa, cũng phải mất nhiều thì giờ, phải thận trọng quan sát và phải sáng suốt thông minh. Người lơ đãng, không sáng suốt thông minh, không đủ thì giờ quan sát, dầu có thân cận cũng không thể xét đoán đúng. Xuyên qua những cuộc đàm thoại (samvoharena) ta có thể nhận thức trạng thái trong sạch (soceyyam) của người khác. Trong tình trạng bất an, rối ren, nghịch cảnh, mới thấy biểu lộ nghị lực, và trong cuộc thảo luận, mới hiểu được trí tuệ của người khác. Dầu vậy đi nữa, cũng phải mất nhiều thì giờ, thận trọng quan sát và phải sáng suốt thông minh."

Để tóm tắt, Đức Phật đọc bài kệ:

"Không phải do lớp trang sức bề ngoài mà con người được biết rõ.
Trong cái nhìn thoáng qua không thể tin chắc ở sự xét đoán.
Kẻ dễ dãi, không giới đức, trong thế gian mênh mông rộng lớn
Có thể sống dưới lớp y đoan trang thanh nhã của người có phẩm hạnh.
Như cái quai nồi bằng đất sét làm giả,
Hay đồng tiền chì, ngoài bọc vàng,
Người đi xa, ẩn nấp dưới lớp hóa trang,
Bên ngoài đẹp đẽ đoan trang.
Còn bên trong thì ô trược. ¹⁵²"

Là một quốc vương trị vì một quốc gia rộng lớn, Vua Kosala không thể tránh chiến tranh, đặc biệt là với các lân bang. Một lần kia ông phải gây chiến với người cháu, Vua Ajatasattu (A Xà Thế) và thất bại. Nghe vậy Đức Phật dạy:

"Chiến thắng nuôi dưỡng hận thù.
Kẻ thất bại sống trong khôn khổ."

Nhưng ai từ bỏ chiến thắng và chiến bại
Sống thanh bình an lạc ¹⁵³"

Một lần khác, Vua Kosala chiến thắng và thu đoạt toàn thể quân đội của Vua Ajatasattu (A Xà Thế), ngoại trừ nhà vua. Khi nghe được tin ấy, Đức Phật đọc lên những câu kệ sau đây, vẫn có thể áp dụng trọn vẹn trong thế gian hiện tại, luôn luôn phải lo sợ một cuộc chiến tàn khốc có thể bùng nổ bất cứ lúc nào:

"Một người có thể cướp bóc người khác,
Cũng như có thể phục vụ người kia.
Nhưng khi bị cướp,
Người kia chiếm đoạt trở lại.
Và cướp bóc, chiếm đoạt, trở đi trở lại không ngừng.
Ngày nào quả xấu chưa đủ duyên để trở
Người cuồng si cò tưởng tượng:
'Thì giờ đã đến, đây là một dịp may!'
Nhưng khi quả trở, phải chịu khốn khổ.
Người sát nhân gặp kẻ sát nhân.
Người xâm lăng bị chinh phục.
Kẻ hỗn hào bị chửi mắng,
Người ưa quấy rầy bị phiền nhiễu.
Vậy, theo tiến trình diễn biến của hành vi
Kẻ cướp ắt bị cướp. ¹⁵⁴"

Những lời Đức Phật dạy Vua Kosala về cách xử sự với hàng phụ nữ cũng có nhiều ý nghĩa bổ ích. Một hôm Vua Kosala đang hầu chuyện với Đức Phật thì có người đưa tin đến rằng Chánh Hậu Mallika vừa hạ sanh công chúa. Vua không vui. Ở Ấn độ, thời xưa cũng như ngày nay vẫn còn ở nhiều nơi, sanh con gái không được xem là một tin lành, vì một vài lý do ích kỷ như vấn đề của hồi môn chẳng hạn. Trái hẳn với trào lưu tư tưởng thời bấy giờ, Đức Phật bày tỏ lòng tôn trọng và ca ngợi đức tánh của người đàn bà qua bốn đặc điểm sau đây:

"Một em bé gái, Tâu ĐạiVương, có thể
Còn quý hơn đứa con trai.
Lúc trưởng thành
Em có thể là người trí tuệ và phẩm hạnh vẹn toàn,
Biết kính nể, tôn trọng mẹ chồng, một người vợ hiền.
Đứa con mà sau này em sẽ mang vào lòng

Có thể làm nên đại sự
Và trị vì một vương quốc vĩ đại.
Đúng vậy, đưa con của người vợ cao thượng
Sẽ trở thành người hướng đạo chân chính
Cho cả một quốc gia."

Trong hàng phụ nữ có người còn tốt hơn đàn ông. "Itthi hi pi ekacciya seyya" là nguyên văn câu Phật ngôn. Giữa xã hội Ấn độ thời bấy giờ, trong lúc mà người phụ nữ không bao giờ được sự kính nể xứng đáng, lời nói cao quý và đầy quả cảm ấy thật là một khích lệ lớn lao cho nữ giới.

Khi hoàng thái hậu, nội tổ của Vua Kosala băng hà vào năm 120 tuổi, đức vua lấy làm sầu muộn, đến bạch với Đức Phật rằng ông có thể đổi bất cứ vật gì của ông để tìm lại sự sống của người mà ông quý trọng và triu mến như mẹ. Đức Phật an ủi như sau:

"Tất cả mọi chúng sanh đều phải chết. Đời sống phải kết cuộc bằng sự chết. Cái chết luôn luôn ở ngay trước mặt. Cũng như món đồ gốm, dầu hầm chín hay không, đều có thể bể và phải bể một ngày nào. Đặc tính 'bể' luôn luôn dính liền với món đồ gốm. ¹⁵⁵"

Vua Kosala rất thích nghe Pháp. Dầu công việc quốc gia đại sự đa đoan thế nào ông cũng cố gắng tìm cơ hội đến viếng Đức Phật và lắng nghe thuyết giảng. Hai bộ kinh Dhammacetiya ¹⁵⁶ và Kannakatthala ¹⁵⁷ Sutta được giảng trong những trường hợp ấy.

Chánh Hậu của Vua Kosala, chết trước ông, là con gái của một người làm trang hoa. Chị của Vua Bimbisara (Bình Sa Vương) là một bà khác. Em gái của ông là chánh hậu của Vua Bimbisara (Bình Sa Vương), mẹ A Xà Thế.

Vua Kosala có một hoàng tử tên Vidudabha, về sau nổi loạn chống lại ông. Mẹ của vị hoàng tử ấy là con gái của Mahanama dòng Sakya (Thích Ca) và bà ngoại của hoàng tử là một nô tỳ. Khi cưới bà mẹ của Vidudabha, Vua Kosala không biết rằng bà là con của một nô tỳ. Đến lúc Vidudabha lớn lên, nghe người trong thân tộc Sakya (Thích Ca) nói vậy thì lấy làm tức giận, quyết định tàn sát hết dòng Sakya (Thích Ca) để trả thù. Vì Vidudabha, về sau Vua Kosala phải chết một cách thê thảm trong một cái đền ngoài thành phố. Lúc ấy chỉ có một người tùy tùng đi theo hộ giá.

Vua Kosala băng hà trước ngày Đức Phật nhập diệt.

---o0o---

Chương 12 - Con Đường Hoàng Pháp

*"Như Lai đã thoát khỏi mọi trói buộc,
đầu ở cảnh Trời hay cảnh người.
Các con cũng vậy, hỡi các Tỳ Khuru,
Đã vượt qua khỏi mọi chằng thúc".
-- Mahavagga*

Con đường Hoàng Pháp vừa lợi ích vừa thành công của Đức Phật kéo dài bốn mươi lăm năm. Từ lúc Thành Đạo, năm ấy ba mươi lăm tuổi, chí đến khi Đại Niết Bàn, tám mươi tuổi, Đức Phật không ngừng phục vụ nhân loại bằng cả hai lối - gương lành và lời dạy. Suốt cả năm trường, đôi khi một mình, lắm lúc cùng với môn đệ, Ngài đi từ nơi này đến nơi khác để truyền bá Giáo Pháp trong dân gian và dẫn dắt nhiều người ra khỏi vòng cương tỏa của luân hồi.

Theo khí hậu ở Ấn Độ, trong mùa Vassàna, trời mưa tầm tã nên Đức Phật ở lại một nơi. Đó cũng là phong tục của các nhà tu sĩ Ấn Độ thời bấy giờ.

Thuở xưa, cũng như hiện nay, ở Ấn Độ có ba mùa rõ rệt là Vassàna (mùa mưa), Hemanta (mùa đông) và Gimhana (mùa nóng). Vassàna, hay mùa mưa bắt đầu từ tháng Asalha và kéo dài đến tháng Assayuga nghĩa là từ khoảng giữa tháng Bảy đến tháng Mười Một, Dương Lịch.

Trong mùa Vassàna (Hạ), vì mưa dầm tầm tã nên mực nước sông rạch thường dâng lên cao, đường sá ngập lụt, giao thông gián đoạn, và dân chúng phải sông quanh quẩn trong nhà hay trong làng với chút ít vật thực gì đã để dành được từ các mùa trước. Trong thời gian ấy, các vị đạo sĩ khó lòng đi được đó đây để giảng đạo, khó lòng di chuyển mà không xúc phạm đến sanh mạng của bao nhiêu loài động vật, tìm sống ở một nơi ít còn khô ráo, hay tổn hại đến cây cỏ mùa màng. Do đó, các tu sĩ, kể cả các đệ tử của Đức Phật, thường tạm ngưng mọi hoạt động phải di chuyển để rút về những nơi vắng vẻ.

Theo thường, Đức Phật và các đệ tử Ngài được cung thỉnh về an cư kiết hạ ở các tu viện hay những khu vườn ẩn dật. Đôi khi các Ngài cũng rút vào rừng sâu. Vào những lúc ấy, Đức Phật ở đâu thì dân chúng trong vùng kéo đến nghe Pháp và cố tận dụng thời gian ấy để tạo phước.

---o0o---

Hai Mươi Hạ Đầu Tiên

Hạ Đầu Tiên - tại Benares (Ba La Nại).

Sau khi Vận Chuyển Pháp Luân cho năm vị đệ tử trong ngày trăng tròn tháng Asalha, Đức Phật nhập Hạ đầu tiên tại vườn Lộc Uyển, Isipatana, gần Benares (Ba La Nại). Lúc ấy ở đây chưa có nhà cửa hay tu viện. Trong Hạ này, Ngài cảm hóa Yasa.

Hạ Thứ Nhì, Thứ Ba Và Thứ Tư - tại Rajagaha.

Rajagaha (Vương Xá Thành) là kinh đô của Vương Quốc Magadha (Ma Kiệt Đà), dưới triều Vua Bimbisara (Bình Sa Vương). Do lời thỉnh cầu của vua trước ngày Bồ Tát Thành Đạo, Đức Phật trở lại viếng thành Rajagaha, và trong dịp này Vua Bimbisara dâng lên Đức Phật và chư đệ tử Ngài khu Rừng Tre, Veluvana (Trúc Lâm). Nơi đây vắng vẻ, thật là chỗ trú ngụ lý tưởng của hàng tu sĩ vì không quá xa cũng không quá gần đô thị. Đức Phật nhập Hạ ba năm liên tiếp tại nơi này.

Hạ Thứ Năm - tại Vesali.

Mùa Hạ này Đức Phật ngụ trong một tịnh thất tại Mahavana (Đại Lâm) gần thành Vesali (Vệ Xá). Ở đây, được tin Đức Vua Suddhodana (Tịnh Phạn) lâm bệnh trầm trọng, Ngài đi lần về đến tận phòng, thuyết Pháp cho cha nghe. Đức vua tức khắc đắc Quả A La Hán, nhập Diệt Thọ Tướng Định (đại định) trong bảy ngày và viên tịch luôn.

Cũng trong Hạ này Đức Phật cho phép sáng lập Giáo Hội Tỳ Khuru Ni, theo lời thỉnh nguyện của Bà Maha Pajapati Gotami.

Sau khi cử hành lễ hỏa táng đức vua xong, Bà Maha Pajapati Gotami đến hầu Phật, lúc ấy đang tạm ngụ tại Nigrodharama, và xin phép cho hàng phụ nữ được gia nhập vào Giáo Hội. Nhưng Đức Phật từ chối và trở về tịnh thất tại thành Vesali. Bà Pajapati Gotami muốn xuất gia đến đỗi, cùng với các mệnh phụ phu nhân dòng Sakya (Thích Ca) và dòng Koliya, đi bộ từ Kapilavatthu (Ca Tỳ La Vệ) đến Vesali, và nhờ sự hỗ trợ của Đức Ananda, được phép xuất gia và thành lập Giáo Hội Tỳ Khuru Ni.

Hạ Thứ Sáu - tại đồi Mankula, trong Kosambi, gần Allahabad.

Cũng như trước kia Ngài dùng "Đôi Phép Lạ" - Yamaka Patihariya ¹⁵⁸ (làm cho lửa và nước từ lỗ chân lông phun ra) để chế ngự tính ngã mạn của thân bằng quyền thuộc tại quê nhà, nơi đây Ngài dùng lại phép ấy lần thứ nhì để thâm phục những người khác đạo.

Hạ Thứ Bảy - tại cung Trời Tavatimsa (Đạo Lợi).

Vài ngày sau khi hạ sanh Thái Tử Siddhattha (Sĩ Đạt Ta) thì Hoàng Hậu Maha Maya (Ma Da) thăng hà và tái sanh vào cung Trời Tusita (Đầu Xuất Đà). Trong Hạ thứ bảy Đức Phật thuyết Abhidhamma (Vi Diệu Pháp) cho chư Thiên ở cung Trời Đạo Lợi, và vị Trời trước kia là Hoàng Hậu Ma Da, từ Đầu Xuất Đà đến Đạo Lợi nghe Pháp.

Mỗi ngày Đức Phật trở về quả địa cầu, tóm tắt bài Pháp để cho Đức Sariputta (Xá Lợi Phất) giảng rộng giáo lý ấy cho hàng đệ tử. Tạng Vi Diệu Pháp còn lưu truyền đến nay là bài Pháp đầy đủ chi tiết do Đại Đức Sariputta (Xá Lợi Phất) truyền dạy. Kinh sách ghi rằng sau khi nghe xong những thời Pháp này, vị Trời trước kia là mẹ của Thái Tử Siddhattha (Sĩ Đạt Ta) đặc Quả Tu Đà Hườn.

Hạ Thứ Tám - tại rừng Bhesakala, gần tảng đá Sumsuvara, trong quận Bhagga.

Hạ Thứ Chín - tại Kosambi. Trong Hạ này có bà Magandiya tự tạo cho mình một mối hận thù sâu sắc đối với Đức Phật và tìm mọi cơ hội để bêu xấu thanh danh của Ngài. Magandiya là một thiếu nữ xinh đẹp sanh trưởng trong một gia đình thuộc giai cấp Bà la môn. Cha mẹ nàng kén rể, muốn chỉ gả nàng cho người thật xứng đáng.

Ngày kia, lúc quan sát thế gian, Đức Phật nhận thấy hai ông bà đã hội đủ duyên lành, tinh thần phát triển đầy đủ. Vì lòng từ bi muốn tế độ hai ông bà nên Đức Phật ngự đến nơi, lúc ông đang cúng tế Thần Lửa. Vị Bà la môn lấy làm say mê trước hình dáng tốt đẹp của Đức Phật và nghĩ thầm rằng đây quả thật xứng đáng là rể đông sàng mà ông hết lòng mong mỏi từ lâu. Ông liền thỉnh Đức Phật ở nán lại chờ ông đi một chút sẽ trở lại và vội vã chạy kêu con gái. Lúc ấy Đức Phật cố ý giậm dấu chân trên mặt đất rồi đi sang một chỗ khác gần đó. Khi người bà la môn dẫn vợ và cô con gái ăn mặc đẹp đẽ đến nơi thì chỉ nhìn thấy dấu chân. Bà vợ giỏi về khoa tướng số, biết rằng dấu chân này không phải của người tầm thường mà phải là của người rất trong sạch, đã tận diệt mọi dục vọng. Ông Bà la môn chế nhạo vợ và nhìn

thấy Đức Phật cách đó không xa, ông dẫn con đến, đề nghị gả cho Ngài. Đức Phật mô tả cách Ngài chế ngự dục vọng như sau:

"Đã nhận thấy Ái Dục, Bất Mãn và Tham Vọng¹⁵⁹
Ta không thích thú trong dục lạc của ái tình.
Cơ thể đầy ô trược này là gì?
Ta không bao giờ muốn sờ chạm đến nó,
Dầu chỉ đụng bằng chân."¹⁶⁰

Nghe đến đây, hai ông bà Bà la môn chứng ngộ Đạo Quả A Na Hàm, tầng thánh thứ ba. Nhưng cô Magandhiya không hiểu, ngỡ rằng như thế là chửi mắng, làm nhục cô, nên lấy làm tức giận. Bị chạm tự ái, cô nghĩ: "Nếu người này không cần đến ta thì cứ nói thật, và như vậy là hoàn toàn thích đáng. Tại sao ông ta lại tuyên bố rằng cơ thể này đầy ô trược? Hay lắm! Ông ta sẽ thấy, do sự sanh trưởng trong giai cấp Bà la môn, do gia tộc, do địa vị xã hội, tài sản và duyên dáng trẻ son của ta, ta sẽ có một người chồng xứng đáng và chừng đó ta sẽ biết làm những gì phải làm đối với Sa Môn Gotama (Cồ Đàm)."

Về sau bà trở nên thứ hậu của Vua Udena. Dựa trên quyền thế lúc bấy giờ, bà đút lót và xúi giục người mắng chửi và xua đuổi Đức Phật ra khỏi thành phố. Khi Đức Phật vào thành, những người ấy hô to ngay đến Ngài:

"Ông là tên trộm, là tên khờ dại, là người điên cuồng, là con lạc đà, là bò, là lừa, là chúng sanh ở địa ngục, là thú vật. Ông không mong gì được lên nhàn cảnh. Hình phạt và khổ cảnh là tất cả những gì ông có thể mong đợi."

Đại Đức Ananda không thể chịu đựng những lời nguyên rửa tục tằn như vậy, đến hầu Phật và bạch:

"Bạch Đức Thế Tôn, người ta đang chửi rửa và nhục mạ chúng ta thậm tệ. Xin Ngài cho dời đi nơi khác."

- Này Ananda, bây giờ ta nên đi đâu?

- Bạch Đức Thế Tôn, đến một thị trấn khác.

- Nếu ở nơi ấy người ta cũng chửi rửa và nhục mạ ta như vậy rồi ta sẽ đi đâu?

- Bạch Đức Thế Tôn, lại đi đến một nơi khác nữa.

- Nay Ananda, không nên nói vậy. Nơi nào gặp chuyện khó khăn, chính nơi ấy ta phải giàn xếp ổn thỏa. Và chỉ khi giàn xếp xong ta mới có quyền đi nơi khác. Nhưng nay Ananda, ai chửi rửa nhục mạ ta?

- Bạch Đức Thế Tôn, ai cũng chửi rửa ta. Những người cùng đình nô lệ và tất cả mọi người.

Đức Phật nhân cơ hội dạy Đại Đức Ananda hành pháp nhẫn nhục như sau:

"1. Như voi chiến ở trận địa, hứng lãnh làn tên mũi đạn từ bốn phía dồn dập bắn tới, dường thế ấy, ta phải chịu đựng những lời nguyên rửa chửi mắng từ mọi nơi. Đúng thật vậy, phần đông sống không giới đức.

2. Nhiều voi ngựa được dẫn đến chỗ vua quan tụ tập. Giữa đám đông voi ngựa ấy, vua chọn con nào thuần thực nhất để cưới. Giữa đám đông con người, cao thượng nhất là người có giới đức thuần thực, chịu đựng những lời nguyên rửa.

3. Quý báu thay! Những con lừa thuần thực, những con ngựa rặc giống của xứ Sindh và những thớt tượng sang trọng có ngà. Những con người thuần thực, giới đức trang nghiêm là hơn tất cả." ¹⁶¹

Và Đức Phật dạy thêm Đức Ananda:

"Không nên lo ngại, những người này chỉ chửi mắng trong bảy ngày. Đến ngày thứ tám họ sẽ lặng yên. Một chuyện khó khăn xảy đến Đức Phật không thể kéo dài quá bảy ngày." ¹⁶²

Hạ Thứ Mười - tại rừng Parileyyaka.

Trong lúc Đức Phật ngự tại Kosambi, một vụ tranh luận xảy ra giữa hai nhóm tỳ khưu - một nhóm giỏi về Kinh và một nhóm giỏi về Luật - vì có một vị phạm nhằm một giới nhỏ có liên quan đến cách thức sử dụng phòng vệ sinh. Những người ủng hộ cũng chia làm hai phe. Đức Phật bản thân đứng ra giàn xếp cũng không xong. Hai bên đều tỏ ra có tánh gây gổ, và niềm bất hòa ngấm ngấm tiếp diễn. Đức Phật suy nghĩ:

"Trong tình trạng hiện tại, đám đông người này cố tâm muốn lẫn áp nhau, khiến cho những ngày an cư kiết hạ của ta trở nên bất ổn. Hơn nữa chúng Tăng ở đây không để ý đến lời dạy của ta. Hay là ta rời khỏi đám đông để ẩn dật trong rừng sâu".

Liền đó, không cho chư Tăng biết, Ngài một mình ra đi, đến khu rừng Parileyyaka, và nhập Hạ dưới gốc một cây sala (long thọ) tươi đẹp.

Theo tích chuyện được kể lại, trong thời gian này có một con voi và một con khỉ theo hầu cận và lo lắng mọi nhu cầu cho Đức Phật.¹⁶³

Hạ Thứ Mười Một - tại Ekanala, một làng theo đạo Bà La Môn.

Bài kinh Kasibharadvaja Sutta¹⁶⁴ thuật lại như sau:

Một thời kia Đức Phật ngụ tại Ekanala trong Dakkhinagiri, một làng theo Bà La Môn Giáo của xứ Magadha. Lúc ấy lối năm trăm tay cày làm việc cho ông Bà la môn Kasibharadvaja sắp sửa ra đồng. Đức Phật đắp y mang bát đến nơi người ta đang phân phối vật thực và đứng sang một bên. Vị Bà la môn Kasibharadvaja thấy vậy nói: "Này Tôn Giả, tôi cày và gieo. Sau khi cày và gieo, tôi ăn. Ông cũng vậy, này Tôn giả, ông cũng phải cày và gieo, sau khi đã cày và gieo, ông sẽ ăn."

- Này Ông Bà La Môn, Như Lai cũng cày và gieo vậy. Đã cày và gieo xong, Như Lai ăn.

- Nhưng nào tôi có thấy đâu cái cày, cái ách hay cái lưỡi cày, cũng không thấy bò hay cây roi bò của Tôn Giả Gotama (Cồ Đàm), mặc dầu Tôn Giả nói: "Như Lai cũng cày và gieo. Đã cày và gieo xong, Như Lai ăn".

Tôn Giả tự xưng là nông dân, nhưng chúng tôi có thấy đâu lần cày của Tôn Giả. Vậy xin Tôn Giả cho chúng tôi biết ông cày ở đâu?

Đức Phật trả lời:

"Đức tin (saddha) là hột giống, giới luật (tapo) là mưa, trí tuệ (panna) là ách cày và cây cày, hạnh khiêm tốn (hiri) là cán cày, tâm (mano) là dây cương, và niệm (sati) là lưỡi cày và roi bò.

"Như Lai sống với lục căn thu thúc, nói năng và ẩm thực tiết độ. Như Lai đã dùng hạnh chân thật để cắt đứt những cọng cỏ dại. Thành đạt Đạo Quả Tối Thượng (A La Hán) là mở dây thả bò.

"Tinh tấn (viriyā) là loài thú chở nặng đã đưa Như Lai đến trạng thái không bị trói buộc (Niết Bàn).

"Trục chỉ thẳng tiến, bất thối chuyển và đã đi, không còn sàu muộn.

"Đó, lần cày của Như Lai được thực hiện như thế đó. Hậu quả của nó là trạng thái Bất Tử.

"Đã kéo xong lần cày thì không còn phiền muộn âu sầu nữa."

Nghe xong, vị Bà La Môn Kasibharadvaja bới đầy một chén com trộn sữa, dâng đến Đức Phật và nói: "Vậy xin Tôn Giả Gotama (Cồ Đàm) độ chén com trộn sữa này! Tôn Giả quả thật là một nông dân vì Ngài đã trồng một loại cây trổ trái 'Bất Tử'."

Tuy nhiên, Đức Phật từ chối không nhận chén com. Ngài dạy:

"Vật thực nhận lãnh do sự thuyết giảng giáo lý là không thích nghi để Như Lai dùng. Nay Ông Bà La Môn, đó là thông lệ của Bạc Đại Giác. Đấng Chánh Biến Tri không thể dùng vật thực ấy. Khi nào truyền thống này còn được giữ gìn thì đó là chánh mạng.

"Chỉ dùng những vật thực và ẩm thực hoàn toàn trong sạch bởi vì bậc thánh nhân tĩnh lặng là thửa ruộng phì nhiêu để cho những ai muốn, có thể gieo trồng hột giống tốt."

Hạ Thứ Mười Hai - tại Veranja.

Một vị Bà la môn ở Veranja nghe Đức Phật ngụ tại quê mình cùng với đông đảo chúng Tăng, gần cây Nimba của Naleru nên đến hầu Ngài và nêu lên nhiều câu hỏi có liên quan đến phẩm hạnh của Đức Phật. Sau khi được nghe lời giải đáp, vị Bà la môn lấy làm hoan hỷ, xin quy y Tam Bảo và cung thỉnh Đức Phật và chư Tăng ở lại nhập Hạ tại Veranja. Đức Thế Tôn nhận lời bằng cách giữ im lặng.

Bất hạnh thay, ngay lúc ấy tại Veranja có nạn đói. Do đó Đức Phật và chư Tăng phải dùng thức ăn của ngựa. Một người lái ngựa có lòng tốt dâng thức ăn của ngựa còn lại và Đức Phật chia sớt phần vật thực ấy một cách hoàn toàn bình đẳng.

Trong khoảng thời gian ấy, Ngài Xá Lợi Phất, một hôm, sau khi xuất thiền, đến hầu Phật và cung kính bạch: "Bạch hóa Đức Thế Tôn, Giáo Pháp của vị Phật nào tồn tại lâu dài và Giáo Pháp nào không tồn tại?" Đức Phật trả lời rằng Giáo Pháp của chư Phật Vipassi, Sikhi và Vessabhu không tồn tại lâu

dài còn Giáo Pháp của chư Phật Kakusandha, Konagamana và Kassapa tồn tại lâu dài.¹⁶⁵

Đức Phật dạy rằng sự kiện này do một vài vị Phật không giảng dạy cẩn kẽ giáo lý và không ban hành giới luật để giữ hàng môn đệ trong nếp sống kỷ cương và có những vị Phật đã làm đầy đủ các điều ấy.

Nhân đó Ngài Sariputta (Xá Lợi Phất) cung kính xin Đức Phật ban hành những giới căn bản (Patimokkha, giới bốn) để trong tương lai có thể giữ chư Tăng trong nếp sống kỷ cương, và đời sống Thiêng Liêng Phạm Hạnh được tồn tại lâu dài.

- Hãy nhẫn nại, Sariputta(Xá Lợi Phất), hãy nhẫn nại.

Và Đức Phật dạy thêm:

"Chỉ có Như Lai biết chừng nào là đúng lúc. Cho đến khi có một vài trường hợp hợp hoen ó phát sanh trong hàng Tăng chúng Như Lai không ban hành những "Phương Tiện Kỷ Luật" và đặt ra "Giới Luật Căn bản" (Patimokkha) cho hàng môn đệ. Chừng nào có trường hợp hoen ó xảy diễn trong hàng Tăng chúng, chỉ đến chừng ấy Như Lai mới ban hành những "Phương Tiện Kỷ Luật" và đặt ra "Giới luật Căn Bản" để tận diệt các ô nhiễm ấy.

"Này Sariputta (Xá Lợi Phất), chừng nào chúng Tăng đạt đến mức cao thượng lâu dài (rattannu-mahattam), phát triển đầy đủ (vepulla-mahattam), tăng trưởng lợi ích (labhagga-mahattam), và pháp học uyên bác (bahussuta-mahattam) thì trường hợp hoen ó sẽ phát sinh trong Tăng chúng. Đến chừng ấy Như Lai sẽ ban hành những Phương Tiện Kỷ Luật và Giới Luật Căn Bản để ngăn ngừa những điều ô nhiễm ấy.

"Này Sariputta (Xá Lợi Phất), hiện nay Giáo Hội các đệ tử không có điều gì bất ổn, không có những khuynh hướng xấu xa, không ô nhiễm, trong sạch và giới hạnh trang nghiêm. Người cuối cùng trong năm trăm đệ tử cũng đã Nhập Lưu, không còn phải bị rơi lại nữa, đã vững chắc và đang tiến đến giác ngộ."¹⁶⁶

(Mùa nhập Hạ tại Veranja là đầu đề cho "Lời Giới Thiệu" quyển Parajika trong tạng Luật).

Khi ra Hạ này Đức Phật tiếp tục du phương hoằng đạo đến Soreyya, Samkassa, Kannakujja, Payaga, và qua sông, ghé lại ít lâu tại Bénares và từ đó trở về Vesali ngụ tại đồi Tháp trong Mahavana (Đại Lâm).

Hạ Thứ Mười Ba - tại tảng đá Caliya.

Hạ Thứ Mười Bốn - tại Jetavana, kỳ Viên, Savatthi.

Đại Đức Rahula (La Hầu La) thọ Cụ Túc Giới năm này khi Ngài đúng hai mươi tuổi.

Hạ Thứ Mười Lăm - tại Kapilavatthu (Ca Tỳ La Vệ).

Cái chết thê thảm của Vua Suppabuddha (Thiện Giác) xảy ra trong Hạ này. Vua oán giận Đức Phật vì Ngài ra đi, bỏ con gái vua là Công Chúa Yasodhara (Da Du Đà La).

Cũng nên ghi nhận rằng Đức Phật chỉ nhập Hạ một năm nơi chôn nhau cắt rún của Ngài.

Hạ Thứ Mười Sáu - tại thành Avali.

Trong Hạ này Đức Phật thâm phục quý Alavaka (Dạ Xoa), có tiếng là thường ăn thịt người.

Alavaka là một con quỷ hung tợn, lấy làm tức giận khi thấy Đức Phật ở trong nhà của nó. Quỷ Alavaka liền đến trước mặt Đức Phật và bảo Ngài ra đi. Đức Phật nói: "Được, tốt lắm", và đi ra. Alavaka lại biểu đi vào. Đức Phật trở vô. Lần thứ nhì, rồi lần thứ ba, nó lại biểu như vậy. Đức Phật tuân lời. Nhưng đến lần thứ tư, Ngài từ chối và bảo Alavaka muốn làm gì thì cứ làm.

-- Được, này ông Sa Môn, tôi hỏi ông một câu, nếu ông không giải đáp được, tôi sẽ phân tán tâm ông, hoặc cắt xẻ tim ông, hoặc nắm chân ông quăng tuốt qua phía bên kia sông Hằng.

- Không thể được, trên thế gian này Như Lai không thấy ai, dầu là chư Thiên, sa môn, bà la môn hay trong đám đông Trời và người, không ai có thể phân tán tâm Như Lai, hoặc cắt xẻ tim Như Lai, hoặc nắm chân Như Lai có quăng qua phía bên kia sông Hằng. Tuy nhiên, Đạo Hữu muốn hỏi việc gì cứ hỏi.

Alavaka liền nêu lên câu hỏi sau đây:

"Vật sở hữu quý nhất của con người là gì?
Điều gì, nếu thực hành đúng, sẽ đem lại hạnh phúc?
Hương vị nào ngọt ngào hơn tất cả?
Sống thế nào gọi là cao thượng nhất?"

Đức Phật trả lời:

"Đức tin là vật sở hữu quý nhất của con người.
Giáo Pháp, nếu thực hành đúng, sẽ đem lại hạnh phúc.
Đức hạnh chân thật quả là hương vị ngọt ngào nhất.
Sống với trí tuệ được xem là cao thượng nhất."

Alavaka lại hỏi tiếp:

"Làm cách nào vượt qua trận thủy tai?
Làm sao vượt trùng dương?
Làm cách nào chế ngự sâu muện?
Tự thanh lọc bằng cách nào?"

Đức Thế Tôn trả lời:

"Vượt qua trận thủy tai nhờ niềm tin.
Nhờ đức kiên trì, vượt trùng dương.
Chế ngự sâu muện bằng tinh tấn.
Tự thanh lọc bằng trí tuệ."

Alavaka lại hỏi thêm:

"Thành đạt trí tuệ bằng cách nào?
Làm sao mưu tìm sự nghiệp?
Thành đạt danh vọng bằng cách nào?
Cái gì làm cho tình bằng hữu trở nên khăng khít?
Từ thế gian này sang cõi khác,
Làm thế nào tránh khỏi sâu muện?"¹⁶⁷

Đức Phật đáp:

"Người kiên trì, sáng suốt có niềm tin, thành đạt trí tuệ bằng cách lắng nghe
Giáo Pháp của bậc Đại Giác, có khả năng dẫn đến Niết Bàn."

Người làm công việc thích nghi một cách kiên trì, cần mẫn, sẽ tìm được sự nghiệp.

Nhờ hạnh chân thật, thành đạt danh vọng.

Đức quảng đại khoan dung làm cho tình bằng hữu trở nên khăng khít.

Người cư sĩ thành thật, có được bốn phẩm hạnh: chân thật, giới đức, can đảm và rộng rãi bố thí, sẽ không buồn phiền sâu muộn sau khi qua đời.

Được rồi, Đạo Hữu hãy đi hỏi các vị sa môn và bà la môn khác xem họ có gì quý báu, cao thượng hơn chân thật, tự kiểm soát, quảng đại và nhẫn nại không?"

Alavaka đã am hiểu những lời Phật dạy nên bạch:

"Đã thấu hiểu bí quyết để mưu cầu an lạc trong tương lai, vậy tôi còn phải đi hỏi các vị sa môn và bà la môn khác làm gì? Đức Thế Tôn hôm nay quang lâm đến Alavi chính vì sự an lành của tôi. Tôi đã thấu hiểu rằng của bố thí sẽ đem lại quả lành phong phú. Từ làng này sang làng khác, từ đô thị này đến thị trấn kia, tôi sẽ thênh thang đó đây để tán dương công đức của bậc Chánh Biến Tri và tánh cách toàn thiện của Giáo Pháp Cao Thượng."

Hạ Thứ Mười Bảy - tại Rajagaha.

Hạ Thứ Mười Tám - tại tảng đá Caliya.

Hạ Thứ Mười Chín Và Hai Mươi - tại Rajagaha.

-oOo-

Đức Phật và Angulimala ¹⁶⁸

Đức Phật thấu phục tên sát nhân hung tợn Angulimala trong hạ thứ hai mươi. Lúc nhỏ ông này tên Ahimsaka (người vô tội). Cha ông là quốc sư của vua xứ Kosala. Ông ăn học ở Taxila, một trung tâm giáo dục trứ danh thời xưa, và trở thành vị đệ tử lỗi lạc và thân tín nhất của một ông thầy rất danh tiếng. Bất hạnh thay, vì thế mà bạn bè ông nảy sanh lòng ganh tị, bày điều gièm xiêm và thành công đầu độc tư tưởng của thầy. Ông này tin lời, lấy làm tức giận, và không kịp nghĩ suy hay dò xét, mưu hại Ahimsaka bằng cách truyền lệnh cho ông này phải đem đến một ngàn ngón tay người, ngón

út ở bàn tay mặt, dâng lên ông để làm lễ thọ giáo. Mặc dầu không vui, Ahimsaka gượng gạo vâng lời thầy, đi vào rừng Jalini, tại Kosala, và bắt đầu chuỗi dài những cuộc sát nhân ghê tởm, để chặt lấy ngón tay. Ban đầu ông xỏ râu các ngón tay lại, treo lên cành cây. Nhưng vì kên kên và quạ đến ăn nên ông đeo trên cổ như một tràng hoa làm bằng ngón tay người, giữ cho khỏi bị mất và để dành cho đủ số cần thiết. Do đó có tên "Angulimala", có nghĩa là "tràng hoa kết bằng ngón tay".

Kinh sách ¹⁶⁹ ghi rằng khi ông để dành được chín trăm chín mươi chín ngón thì Đức Phật xuất hiện. Nhìn thấy Đức Phật, Angulimala mừng lắm, nghĩ rằng đây là cơ hội để ông hoàn tất sứ mạng.

Ông liền rào bước thẳng tới Đức Phật, tay rút gươm ra khỏi vỏ.

Đức Phật dùng thần thông tạo những trở ngại làm cho Angulimala chạy theo không kịp, dầu cố hết sức rượt bắt. Mệt mỏi hết sức, mồ hôi nhễ nhại, ông dừng chân lại và cất tiếng gọi: "Hãy dừng lại, ông sa môn".

Đức Thế Tôn từ tốn đáp:

"Mặc dầu Như Lai đi, Như Lai đã dừng bước. Còn con, Angulimala, hãy dừng bước."

Tên sát nhân suy nghĩ: "Các vị sa môn này luôn luôn nói thật. Vị này nói rằng ông ta đã dừng bước, còn ta thì không dừng. Thế là nghĩa làm sao?"

Angulimala liền hỏi thêm: "Này Ông Sa Môn. Ông còn đi, chính tôi đã dừng. Ông lại nói rằng tôi không dừng còn ông thì đã dừng. Xin hỏi, này Ông Sa Môn, lời nói của ông có ý nghĩa gì?"

Đức Phật dịu dàng đáp: "Đúng vậy, Angulimala, Như Lai đã dừng bước, dừng luôn, mãi mãi. Như Lai đã từ khước, dứt bỏ, không còn hành hung hay gây tổn thương cho một sanh vật nào. Còn chính con không giữ lại bàn tay đầm máu, vẫn sát hại đồng loại. Vậy, Như Lai đã dừng, còn con thì vẫn tiếp tục."

Đến đây nghiệp tốt của Angulimala mau chóng trời lên mặt. Ông nghĩ rằng vị sa môn này chắc không phải ai khác hơn là Đức Phật Gotama (Cồ Đàm), quang lâm đến đây vì lòng bi mẫn, muốn tế độ mình. Nghĩ vậy, ông liền vứt đi tất cả vũ khí, rồi đến gần Đức Phật, đánh lễ Ngài và xin quy y. Về sau

Đức Phật chấp nhận ông vào Giáo Hội Tăng Già Cao Thượng bằng cách thốt ra lời: "Ehi Bhikkhu!" "Hãy đến đây Tỳ Khuru!"

Tin Angulimala xuất gia tỳ khuru với Đức Phật được truyền rộng ra khắp xứ. Riêng Vua Kosala cảm thấy nhẹ nhàng như thoát khỏi nạn, vì Angulimala quả thật là một đại họa cho dân chúng trong xứ.

Nhưng tâm của Tỳ khuru Angulimala vẫn không an tĩnh bởi vì luôn luôn Ngài tưởng nhớ đến dĩ vãng tội lỗi của mình và những tiếng kêu la than khóc của các nạn nhân. Chỉ đến những lúc một mình hành thiền ở nơi vắng vẻ cũng không quên được. Ngày kia, khi đi trì bình ngoài đường, ngài bị người ta dùng gậy gộc đánh đập và chọi đá vào mình, phải đi về chùa với đầu cổ đầy thương tích, máu chảy đầm dề, mình mẩy chỗ bị bầm dập, nơi bị cắt đứt, một cơ hội để Đức Phật nhắc lại rằng đó là hậu quả bất thiện của những hành vi hung bạo của ngài trong quá khứ.

Ngày nọ, lúc đi bát, Tỳ Khuru Angulimala thấy một người phụ nữ sắp lâm bồn đang gặp khó khăn, rên xiết bên đường. Động lòng bi mẫn, Ngài đem câu chuyện đau thương ấy bạch lại với Đức Phật. Đức Phật khuyên Ngài hãy quay trở lại, đọc những lời xác nhận sau đây - những câu này vẫn còn được lưu truyền đến nay dưới tựa đề Angulimala Paritta:

"Này Đạo Hữu, từ ngày được sanh vào Thánh tộc (nghĩa là từ ngày tôi xuất gia), tôi chưa hề cố ý tiêu diệt đời sống của một sinh vật nào. Do lời chân thật này, ước mong cô được vuông tròn và con của cô bình an vô sự."

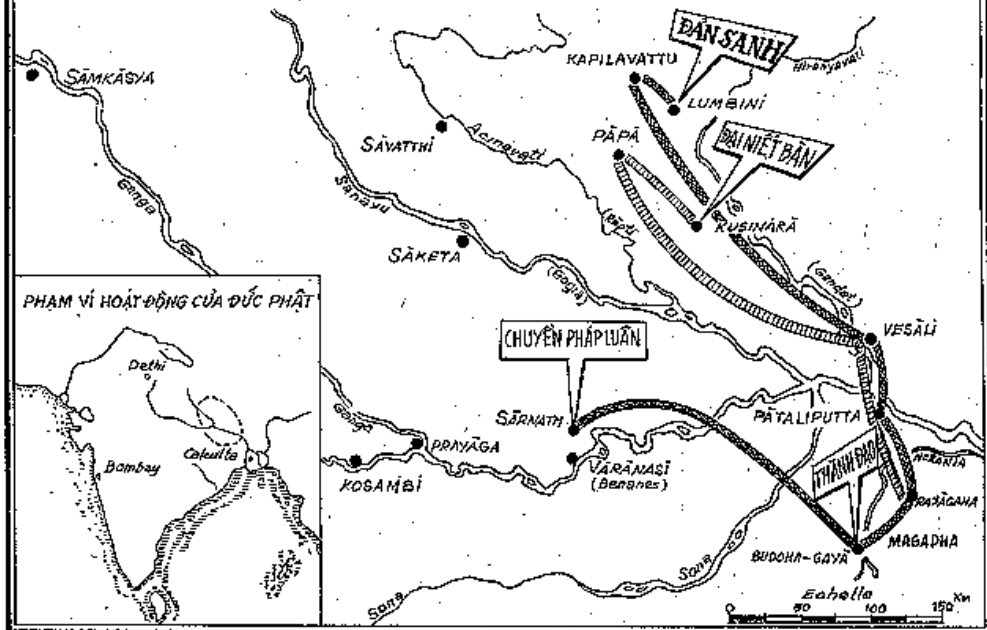
Ngài Angulimala học thuộc lòng bài kinh, rồi đi đến nơi, ngồi cách người phụ nữ một bức màn, đọc lại. Người mẹ đau khổ liền sanh được dễ dàng. Đến nay bài kinh Paritta¹⁷⁰ này vẫn còn công hiệu.

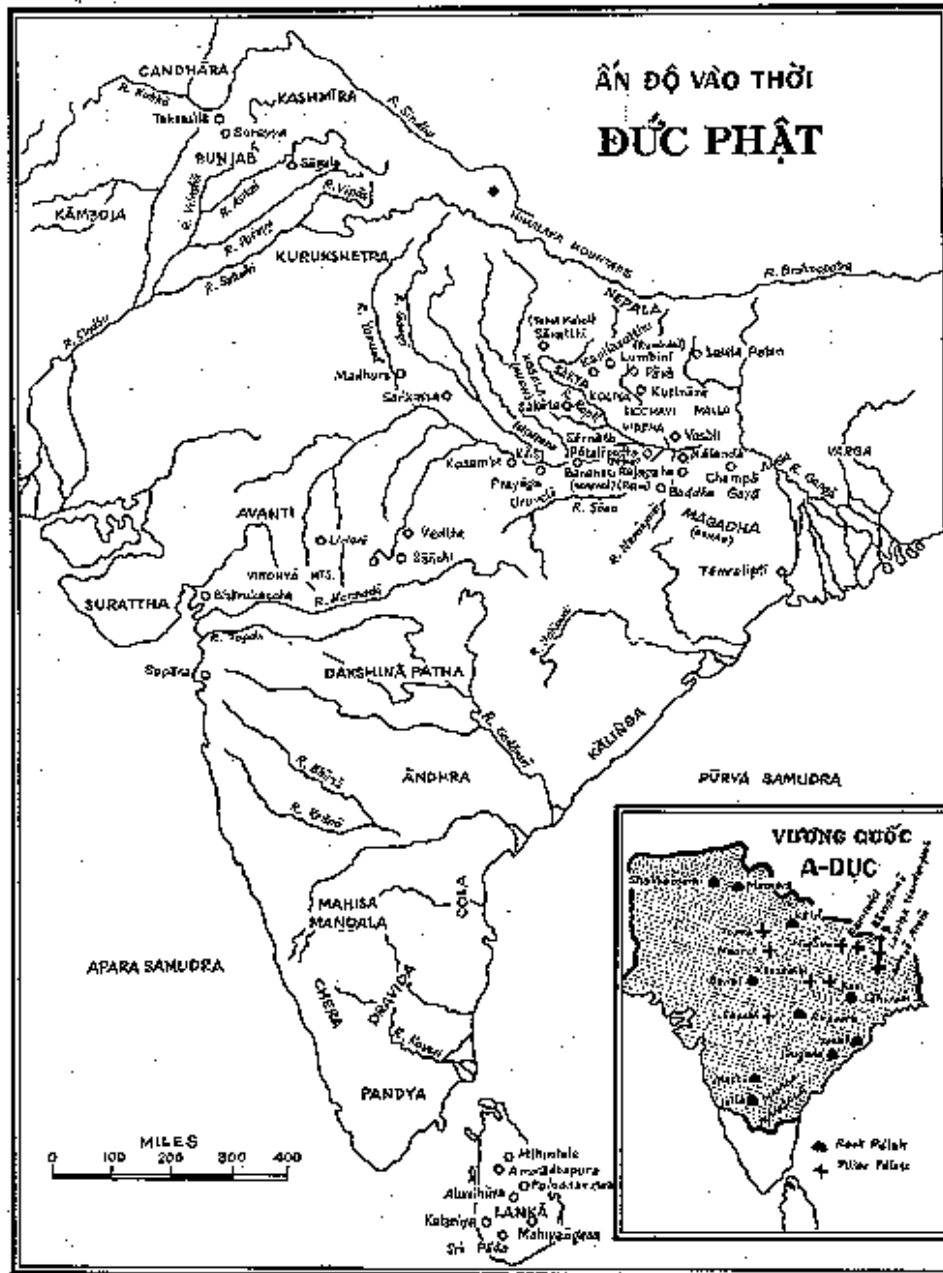
Về sau, vào đúng thời kỳ, Đại Đức Angulimala đắc Quả A La Hán. Khi nhắc đến đường lối Đức Phật cảm hóa Ngài, Đại Đức Angulimala nói:

"Có những sanh vật bị khắc phục bằng võ lực,
Bằng cù móc hay roi vọt.
Nhưng ta đây, được thuần hóa do một nhân vật
Không cần đến gậy gộc, cũng không dùng gươm đao¹⁷¹

Trong hai mươi lăm năm còn lại, Đức Phật sống phần lớn ở Savatthi, tại Jetavana (Kỳ Viên Tịnh Xá) do trưởng giả Anathapindika (Cấp Cô Độc) kiến tạo và phần khác tại Pubbarama do bà Visakha dâng.

CON ĐƯỜNG HOẢNG PHÁP CỦA ĐỨC PHẬT VÀ CÁC THÁNH TÍCH





---o0o---

Chương 13 - Đời Sống Hằng Ngày Của Đức Phật

"Đức Thế Tôn đã tự giác.
 Ngài hồng dương Giáo Pháp
 Đê giác ngộ kẻ khác."
 -- Majjhima Nikaya

Đức Phật có thể được xem là vị giáo chủ hoạt động tích cực và nhiệt thành nhất trên thế gian. Ngài luôn luôn bận rộn với công việc đạo pháp trọn ngày, ngoại trừ những lúc cần phải để ý đến vài nhu cầu vật chất. Chương trình hoạt động của Ngài được sắp xếp rất có quy củ và mục thước. Đời sống bên trong là hành thiền, tĩnh tâm và chúng nghiệm hạnh phúc Niết Bàn. Bên ngoài là phục vụ vị tha, nâng đỡ phẩm hạnh của chúng sanh trong khắp thế gian. Chính Ngài tự giác, rồi tận lực cố gắng giác ngộ người khác, dẫn dắt chúng sanh ra khỏi mọi phiền lụy của đời sống.

Hoạt động hằng ngày của Đức Phật chia làm năm giai đoạn: 1. Buổi sáng. 2. Buổi trưa. 3. Canh đầu. 4. Canh giữa. 5. Canh cuối.

---o0o---

Buổi Sáng

Thường ngày, lúc còn tảng sáng sớm, Đức Phật dùng thiên nhãn để quan sát thế gian, xem có ai cần Ngài tế độ. Nếu thấy có người cần hỗ trợ tinh thần thì không đợi thỉnh cầu, Ngài tự ý đến để dẫn dắt người ấy vào chánh đạo. Ngài đi bộ. Nhưng một đôi khi Ngài cũng dùng phép thần thông bay trên không trung. Thông thường, chính Ngài tự ý đi đến những người hư hèn ô nhiễm, như tên cướp sát nhân hung tợn Angulimala và quỷ Dạ Xoa, bạo tàn ác độc. Nhưng cô bé Visakha có tâm đạo nhiệt thành và nhà triệu phú Anathapindika (Cấp Cô Độc) và những bậc thiện trí như Sariputta (Xá Lợi Phất) và Moggallana (Mục Kiền Liên) thì tìm đến thọ giáo để được Ngài dẫn dắt.

Trong khi tế độ thế gian, nếu không có ai thỉnh về trai tăng, Đức Phật - người mà các bậc vua chúa đều tôn sùng kính nể và khấu đầu đánh lễ mỗi khi đến trước mặt - đi trì bình khát thực trên các nẻo đường, khi thì một mình, lúc thì với chúng Tăng. Im lặng đứng trước cửa từng nhà, không thốt ra một lời, Ngài thọ lãnh vật thực nào mà tâm trong sạch bố thí của thiện tín hoan hỷ rót vào bát, rồi trở về chùa. Cho đến năm tám mươi tuổi, mặc dầu đau ốm bất thường, Ngài vẫn đi trì bình trong thành Vesali.

Đức Phật thọ thực trước ngộ. Sau đó chư vị tỳ khưu họp lại nghe Ngài thuyết một bài Pháp ngắn. Sau thời Pháp, Đức Phật ban lễ quy y Tam Bảo, truyền Ngũ Giới, và nếu có vị nào đạt đến trình độ tinh thần đầy đủ, Ngài chỉ dẫn vào Thánh Đạo, Con Đường Giải Thoát. Một vài vị đến gần để xin đề

mục hành thiền thích hợp theo tâm tánh mình. Nếu có lời thỉnh nguyện, đôi khi Ngài cũng ban hành lễ xuất gia.

---o0o---

Buổi Trưa

Sau khi giảng dạy hoặc kêu gọi chư vị đệ tử, Đức Phật lui về tịnh thất. Nếu muốn, Ngài nằm nghiêng mình bên mặt và định thần một lát. Lúc đây, Ngài nhập Đại Bi Định (Maha Karuna Samapatti) và dùng Phật nhãn [1] quan sát thế gian, nhất là các vị tỳ khuru đã đi vào rừng sâu hành thiền nơi vắng vẻ và các vị đệ tử khác ở xa, để hướng dẫn và khuyên dạy. Nếu có một vị ở xa cần được hỗ trợ, Ngài dùng thần thông bay đến nơi để tế độ rồi trở về tịnh thất.

Vào buổi chiều, thiện tín kéo đến nghe Pháp. Do Phật nhãn, Ngài nhìn vào khuynh hướng tâm tánh của từng người trong cử tọa để thuyết Pháp độ một giờ. Mỗi người nghe, dầu tâm tánh và tình cảm hoàn toàn khác nhau, đều có cảm tưởng rằng bài Pháp của Đức Phật đặc biệt hướng về mình. Đó là phương pháp giảng dạy của Đức Phật. Ngài thường dùng những thí dụ, những hình ảnh hay những ngụ ngôn có liên quan đến đời sống hằng ngày trong nhà để giải thích giáo lý, và Ngài nhắm vào tri thức hơn là tình cảm.

Đối với người thuộc hạng trung bình, Đức Phật bắt đầu giảng về hạnh bố thí, giới luật và hạnh phúc ở các cảnh Trời. Đối với người tiến bộ hơn, Ngài đề cập đến những nguy hại của thú vui vật chất và hạnh phúc của sự từ khước, buông xả, thoát ly. Với các vị đạt đến trình độ cao thượng, Ngài giảng về pháp Tứ Diệu Đế.

Trong một vài trường hợp hiếm hoi - như trường hợp Angulimala và bà Khema - Đức Phật dùng oai lực thần thông để ảnh hưởng đến tâm người nghe.

Giáo Pháp Cao Siêu của Đức Phật gọi nguồn cảm hứng cho cả lớp đại chúng lẫn hàng trí thức. Một thi sĩ Phật tử có hát lên những lời tán tụng như sau:

"Đem phi lạc đến bậc thiện trí, tạo kiến thức cho hạng trung bình, và đánh tan đêm tối của người ngu muội, đây quả thật là ngôn ngữ của tất cả mọi người." ¹⁷²

Cả hai lớp người, giàu và nghèo, cao sang và thấp kém, đều từ bỏ đức tin cũ của mình để hướng về Thông Điệp Hòa Bình của Đức Phật. Nền đạo pháp (Sasana) sơ sanh bắt đầu với năm vị đạo sĩ như hột nhân của té bào, sớm sanh sôi nảy nở, mở rộng đến hàng triệu người, và một cách êm thấm, ôn hòa, khắp miền Trung Ấn Độ.

---o0o---

Canh Đầu

Từ sáu giờ đến mười giờ đêm là khoảng Đức Phật dành riêng để các vị tỳ khưu được tự do thỉnh cầu Ngài rọi sáng những hoài nghi của mình, hỏi về những điểm phức tạp trong Giáo Pháp, xin đề mục hành thiền, và lắng nghe thuyết giảng.

---o0o---

Canh Giữa

Từ mười giờ đến hai giờ khuya, chư Thiên và chư Phạm Thiên là những chúng sanh mà mắt người không thể trông thấy, từ các cảnh Trời, đến hầu Phật và hỏi Ngài về Giáo Pháp. Trong kinh sách có một đoạn, thường được nhắc đi lặp lại như sau: "Lúc bảy giờ đêm đã khuya, một vị Trời có hào quang rực rỡ đến gần Đức Phật, cung kính đánh lễ và đứng lại một bên". Nhiều bài kinh và nhiều lời vấn đáp được ghi lại trong bộ Samyutta Nikaya (Tập A Hàm).

---o0o---

Canh Cuối

Canh cuối cùng trong đêm, từ hai giờ khuya đến sáu giờ sáng, được chia làm bốn phần. Trong phần đầu, từ hai đến ba giờ, Đức Phật đi kinh hành (cankamana). Từ ba đến bốn giờ, Ngài nằm định thân, nghiêng về phía tay mặt. Từ bốn đến năm giờ, Ngài nhập Đại Bi Định (Maha Karunasamapatti), và rải tâm Từ đến khắp nơi, làm êm dịu tâm trí tất cả chúng sanh. Sau đó Ngài quan sát thế gian bằng Phật nhãn xem coi có thể tế độ ai. Những người đạo hạnh và những người cần đến, dầu ở cách xa thế nào Ngài cũng nhận ra và, mở lòng bi mẫn, tự ý đến với họ để đem lại sự hỗ trợ cần thiết.

Như vậy, trọn cả ngày, Đức Phật luôn luôn bận rộn với nhiệm vụ đạo đức. Ngài chỉ ngủ một giờ đồng hồ. Trong hai giờ tròn, buổi sáng và lúc bình minh, Ngài đơm nhuần toàn thể thế gian với tâm Từ vô lượng và đem hạnh phúc đến cho hàng triệu chúng sanh. Tự nguyện sống đời nghèo nàn, đi tri bình khát thực mà không làm phiền đến ai, rày đây mai đó, tám tháng trời liền trong năm để hoằng khai Diệu Pháp. Ngài không ngừng gia công để đem lại điều tốt đẹp và hạnh phúc cho tất cả, chí đến ngày nhập diệt, vào năm tám mươi tuổi thọ.

---o0o---

Chương 14 - Đức Phật Nhập Đại Niết Bàn

*"Mặt trời chiếu sáng ban ngày. Mặt trăng rạng tỏ ban đêm.
Nhưng giáp và gương đao chói sáng nhà vua khi lâm trận.
Lúc hành thiền, hào quang chư Phạm Thiên chiếu sáng.
Nhưng ngày như đêm, Đức Phật rực rỡ sáng lòa trong vinh hạnh."
-- Kinh Pháp Cú*

Đức Phật là một nhân vật phi thường. Tuy nhiên, còn mang ngũ uẩn, Ngài vẫn còn bệnh hoạn, già yếu và tịch diệt một ngày nào, như tất cả chúng sanh. Ngài biết đến năm tám mươi tuổi sẽ viên tịch. Vốn người khiêm tốn, Ngài quyết định trú hơi thở cuối cùng trong một làng mạc xa xôi hẻo lánh như Kusinara, thay vì ở các đô thị lớn như Savatthi hay Rajagaha, những nơi mà Ngài thường lưu ngụ và có nhiều tín đồ. Theo lời của chính Đức Phật, lúc tám mươi tuổi, cơ thể của Ngài tựa hồ như "một cái xe quá cũ". Dầu tuổi đã già, sức đã yếu, nhưng với ý chí sắt đá dũng mãnh, Ngài đi bộ trên con đường dài dằng và khó khăn cùng với vị đệ tử hầu cận thân tín, Đại Đức Ananda. Cũng nên ghi nhận rằng, hai vị đại đệ tử, Sariputta (Xá Lợi Phất) và Moggallana (Mục Kiền Liên) nhập diệt trước Ngài. Hai vị Tỳ Khuru Rahula (La Hầu La) và Tỳ Khuru Ni Yasodhara (Da Du Đà La) cũng đã viên tịch.

Cuộc hành trình cuối cùng của Đức Phật bắt đầu từ Rajagaha (Vương Xá) , kinh đô xứ Magadha (Ma Kiệt Đà).

Trước khi Ngài rời Rajagaha, Vua Ajatasattu (A Xà Thê), có sai vị đại thần của mình tên Vassakara, đến thăm dò ý kiến Ngài về mưu định của nhà vua muốn gây chiến với nước cộng hòa Vajjian, thù ấy rất thù phú.

---o0o---

Điều Kiện Thịnh Suy

"Đức Phật dạy:

1. Ngày nào mà người dân Vajjian còn thường gặp gỡ và tụ họp đông đảo với nhau;
2. Ngày nào mà người dân Vajjian còn tụ họp trong tinh thần đoàn kết, còn vươn mình tiến triển trong tinh thần đoàn kết, và làm tròn nhiệm vụ trong tinh thần đoàn kết;
3. Ngày nào mà người dân Vajjian không ban hành những đạo luật mới mẻ chưa từng được ban hành, không hủy bỏ những đạo luật sẵn có, và sống thích hợp với những quy tắc cổ truyền;
4. Ngày nào mà người dân Vajjian còn hộ độ, tôn sùng, kính trọng và đánh lễ các bậc trưởng thượng trong xứ, và còn nghe những lời dạy thích nghi của các vị này;
5. Ngày nào không còn một người đàn bà hay con gái nào trong gia đình người dân Vajjian bị quyến rũ hay cưỡng ép phải sống với kẻ ngoại nhân;
6. Ngày nào người dân Vajjian còn bảo trì, tôn trọng, kính nể và làm vẻ vang các tôn miếu của họ, dù ở trong hay ngoài tỉnh thành, và không xao lãng những nghi lễ cổ truyền;
7. Ngày nào người dân Vajjian còn bảo bọc, bênh vực, và nhiệt thành ủng hộ các vị A La Hán, khiến các vị nào chưa đến sẽ đến trong xứ và vị nào đã đến, được sống an lành;

Ngày nào mà bảy điều kiện trên còn được thực hiện, thì dân tộc Vajjian không thể suy đồi, trái lại còn cường thịnh hơn trước."

Nhân dịp này, vị lợi ích của chư đệ tử, Đức Phật truyền dạy bảy điều kiện thịnh suy của chúng Tăng. Ngài truyền Đức Ananda triệu tập tất cả các vị tỳ khuru lúc ấy có mặt tại Rajagaha và dạy:

"Này hỡi các đệ tử,

1. Ngày nào mà chư tỳ khuru còn thường gặp gỡ và tụ họp đông đảo với nhau;

2. Ngày nào mà chư tỳ khuru còn tụ họp trong tinh thần đoàn kết, còn vươn mình tiến triển trong tinh thần đoàn kết, và làm tròn nhiệm vụ tăng sĩ trong tinh thần đoàn kết;

3. Ngày nào mà chư tỳ khuru không tạo ra những giới luật mới mẻ chưa từng được ban hành, và nghiêm túc hành trì những giới luật đã được ban hành;

4. Ngày nào mà chư tỳ khuru còn hộ trì, tôn kính và đánh lễ những vị cao hạ, có nhiều kinh nghiệm, bậc cha của chúng Tăng, những người chưởng quản Giáo Hội, và kính trọng những lời dạy quý báu của các Ngài;

5. Ngày nào mà chư tỳ khuru không bị ảnh hưởng của tham ái, có thể phát sanh bất cứ lúc nào, và lôi cuốn các vị trong vòng sanh tử triền miên;

6. Ngày nào mà chư tỳ khuru còn tìm thích thú trong công phu chuyên cần hành thiền ở những nơi vắng vẻ nhàn tịnh;

7. Ngày nào mà chư tỳ khuru còn cố gắng phát triển chánh niệm, khiến các bạn đồng tu chưa đến có thể đến ở, và các đạo hữu đã đến, được sống an lành;

Ngày nào mà bảy điều kiện thiết yếu ấy còn được thực hiện đầy đủ thì các tỳ khuru không thể suy đồi, trái lại còn phồn thịnh hơn trước. Ngày nào mà bảy điều kiện an toàn ấy còn được bảo tồn và duy trì trong hàng Tăng chúng, ngày nào mà các tỳ khuru được dạy dỗ rành mạch và rèn luyện trong tinh thần bảy điều kiện ấy, thì chúng tỳ khuru không thể suy đồi, trái lại còn phồn thịnh hơn."

Rồi, với tâm từ bi vô lượng vô biên, Đức Phật soi sáng thêm cho các vị tỳ khuru bảy điều kiện an toàn khác như sau:

"Ngày nào mà chư tỳ khuru không say mê, thích thú hay dấn thân vào công việc thế gian, vào những câu chuyện ngòai lê đôi mách, trong sự ưa thích ngủ nghỉ, trong sự dể xuôi dể câu chuyện ngoài đời lôi cuốn. Ngày nào mà chư tỳ khuru không còn chứa chấp hay bị rơi vào ảnh hưởng của khát vọng thấp hèn. Ngày nào mà chư tỳ khuru không kết hợp với bạn bè xấu xa, không có những khuynh hướng đê tiện tội lỗi.

"Ngày nào mà bảy điều kiện trên được thực hiện đầy đủ thì các tỳ khuru sẽ không dừng bước nửa đường, không ngừng cố gắng khi đã thành đạt một vài

kết quả trên đường tu học và không bỏ dở công trình trước khi thành tựu đạo Quả A La Hán."

Trong một cơ hội khác, Đức Phật dạy thêm rằng ngày nào mà chư tỳ khưu còn có tâm đạo vững chắc, khiêm tốn, chuyên cần, cố học, kiên cố tinh tấn, luôn luôn giữ tâm niệm và phát triển trí tuệ, thì Giáo Hội chư tỳ khưu không thể suy đồi mà trái lại còn phồn thịnh hơn.

---o0o---

Lời Tán Dương của Đức Sariputta (Xá Lợi Phất)

Sau khi thuyết giảng nhiều thời Pháp để dẫn dắt chư vị tỳ khưu, Đức Phật rời Rajagaha và cùng với Đại Đức Ananda đi Ambalatthika rồi từ đó đến Nalanda. Nơi đây Ngài ngự tại vườn xoài Pavarika. Trong dịp này, Đại Đức Sariputta (Xá Lợi Phất) đến hầu Phật và tán dương trí tuệ của Ngài như sau:

"Bạch hóa Đức Thế Tôn, con rất lấy làm thỏa thích, con tin tưởng nơi Đức Phật đến nỗi nghĩ rằng trong quá khứ, trong tương lai, cũng như ở hiện tại, không thể có một vị sa môn hay bà la môn nào cao siêu và trí tuệ hơn Đức Thế Tôn về phương diện tự mình giác ngộ."

Đức Phật không chấp thuận một lời ca tụng tương tự do đệ tử Ngài thốt ra. Ngài nhắc Đại Đức Sariputta rằng chính Đức Sariputta không hiểu biết đầy đủ công đức chư Phật trong quá khứ và ở vị lai.

Đức Sariputta cung kính xác nhận rằng Ngài không am hiểu tất cả các bậc Chánh Đẳng Chánh Giác vô thượng, nhưng vẫn giữ lời là chính mình đã hiểu biết truyền thống Chánh Pháp, tiến trình mà tất cả chư Phật đều phải trải qua trước khi đắc Quả Vô Thượng, bằng cách diệt trừ năm pháp triền cái là : 1) tham dục, 2) oán ghét, 3) đã dục, hôn trầm, 4) phóng dật, lo âu, và 5) hoài nghi, bằng cách dùng trí tuệ làm giảm suy những khát vọng mạnh mẽ trong tâm, trọn vẹn an trú tâm vào Tứ Niệm Xứ, và chân chánh phát triển bảy yếu tố dẫn đến Giác Ngộ (Thất Giác Chi).

---o0o---

Pataliputta

Từ Nalanda, Đức Phật lần hồi đến Pataligama. Nơi đây hai vị đại thần xứ Magadha (Ma Kiệt Đà) là Sunidha và Vassakara đang xây thành đắp lũy để phòng thủ và ngăn chặn người Vajjian, lúc ấy rất hùng cường và phồn thịnh. Đức Phật ngụ trong một căn nhà bỏ trống. Khi nhận thấy hàng ngàn vị Trời đến ở đó đây trong khắp vùng, Ngài nói trước rằng Pataliputta sẽ trở nên một thị trấn quan trọng, một trung tâm thương mại, một nơi trao đổi hàng hóa, nhưng về sau phải bị ba lần hiểm họa là lửa, nước và phân tranh.

Khi hay tin Đức Phật đến Pataligama, các vị đại thần đến cung thỉnh Ngài cùng với chư đệ tử về nhà trai tăng. Sau khi thọ thực xong, Đức Phật dạy:

"Bất luận nơi nào mà người biết thận trọng cư trú, người ấy cũng hết lòng nâng đỡ chư huynh đệ, những người tốt, biết tự kiểm soát, và hồi hướng phước báu đến các vị Trời thường tới lui trong vùng. Kính mộ, chư Thiên sẽ kính mộ. Tôn trọng, chư Thiên sẽ tôn trọng người sáng suốt thận trọng. Chư Thiên sẽ đối xử dịu dàng nhã nhặn với người ấy như bà mẹ hiền đối xử với đứa con duy nhất của bà, và người mà được chư Thiên chiếu cố, sẽ hưởng nhiều may mắn." ¹⁷³

Nhân dịp Đức Phật đến viếng, dân chúng đặt tên công thành là "công Gotama" và cũng định ý đặt tên chiếc đò đưa Đức Phật qua sông Ganges (Hằng), lúc ấy đang ngập lụt, là "đò Gotama", nhưng Đức Phật dùng thần thông cùng chư vị đệ tử sang sông trong lúc ai nấy đang nhộn nhịp sửa soạn đò.

---o0o---

Những Cảnh Giới Tương Lai

Từ bờ sông Ganges (Hằng), Đức Phật đi đến Kotigama và từ đó đến làng Nadika và ngụ trong nhà gạch. Nhân dịp này Đại Đức Ananda đến gần Đức Phật, cung kính hỏi thăm Ngài về cảnh trạng tương lai của nhiều người trong làng đã quá vắng. Đức Phật nhẫn nại kể lại số phận của từng người, rồi Ngài dạy làm thế nào người đệ tử của một Đấng Thế Tôn thành đạt "Gương Trong của Chân Lý" để có thể nói trước rằng: "Ta sẽ không còn tái sinh vào địa ngục, cảnh thú, cảnh giới Peta (ngạ quỷ), những trạng thái buồn khổ, tội lỗi và thấp hèn. Ta đã nhập lưu, không thể còn rơi vào ác đạo và sự Giác ngộ cuối cùng đã được bảo đảm."

---o0o---

Gương Trong của Pháp Bảo (Dhammàdasa)

"Này Ananda, Gương Chánh Pháp là gì?"

"Là gương lành của người đệ tử cao thượng đặt trọn vẹn niềm tin nơi Đức Phật và suy gẫm về các ân đức của Ngài như sau:

"Ngài hẳn là Bạc Ứng Cúng, Chánh Biến Tri, Minh Hạnh Túc, Thiện Thệ, Thế Gian Giải, Vô Thượng Sĩ, Điều Ngự Trượng Phu, Thiên Nhân Sư, Phật, Thế Tôn."

"Người đệ tử cao thượng đặt trọn vẹn niềm tin nơi Đức Pháp và suy gẫm về các đặc tánh của Giáo Pháp như sau:

"Giáo Pháp mà Đức Thế Tôn khéo giảng dạy và được truyền bá đầy đủ là để tự chứng ngộ, có hiệu năng tức khắc, khuyến khích sự tìm tòi suy gẫm, dẫn đến nơi (Niết Bàn), để bậc thiện trí thức am hiểu, mỗi người cho riêng mình."

"Và người đệ tử cao thượng đặt trọn vẹn niềm tin nơi Đức Tăng và suy gẫm về những phẩm hạnh của Giáo Hội Tăng Già như sau:

"Giáo Hội các đệ tử của Đức Thế Tôn có đức hạnh toàn hảo. Các Ngài có phẩm hạnh toàn hảo. Các Ngài có phẩm hạnh chân chánh. Các Ngài có phẩm hạnh của bậc trí tuệ. Các Ngài là những vị đã thành tựu bốn Đạo và bốn Quả thánh. Giáo Hội các đệ tử Đức Thế Tôn là bậc xứng đáng thọ lãnh những vật cúng dường và chỗ ở. Các Ngài là bậc xứng đáng được lễ bái, là phước điền vô thượng trên thế gian."

"Vị đệ tử cao thượng trở nên người có phẩm hạnh thích hợp với chư Phật; phẩm hạnh vững chắc, không thể sút mẻ, hoàn toàn trong trắng, không một vết ô nhiễm, hoàn toàn khinh khoáng; phẩm hạnh mà bậc thiện trí tán dương, mà không có khát vọng trần tục nào có thể làm hoen ố; phẩm hạnh thuận chiều đưa đến tâm định."

Từ Nadika, Đức Phật lần hồi đến thành Vesali, lúc bấy giờ rất phồn thịnh, và ngụ tại khu vườn của Ambapali, một cô gái giang hồ xinh đẹp. Biết rằng thế nào Ambapali cũng đến, Đức Phật thận trọng khuyên dạy chư đệ tử phải

luôn luôn chú tâm an trú chánh niệm và giác tỉnh và Ngài dạy chư tỳ khuru đường lối chú niệm.

---o0o---

Ambapali

Khi được tin Đức Phật ngự tại vườn xoài của mình thì Ambapali đến cung thỉnh Đức Phật cùng chư đệ tử về nhà trai tăng ngày hôm sau.

Đức Phật nhận lời và từ chối lời thỉnh cầu đến sau của các nhà quý phái Licchavi. Các vị quý phái này đến gặp cô Ambapali và hứa sẽ đền bù bằng một số tiền rất lớn nếu nàng khứng chịu nhường bữa trai tăng. Nhưng cô Ambapali lễ phép khước từ.

Ngày hôm sau Đức Phật đến nhà Ambapali. Sau bữa độ ngộ, cô gái, trước kia là giang hồ, phát tâm vô cùng trong sạch, kính dâng lên Đức Phật và chư Tăng vườn xoài rộng lớn.¹⁷⁴

Lúc ấy nhằm mùa mưa, Đức Phật dạy các đệ tử nên nhập Hạ bên trong hoặc ở quanh thành Vesali. Phần Ngài, quyết định sẽ nhập Hạ tại Beluva, một làng nhỏ bé gần Vesali. Đây là Hạ thứ bốn mươi lăm và cũng là Hạ cuối cùng của Ngài.

---o0o---

Đức Phật Lâm Bệnh

Trong năm ấy, Đức Phật lâm bệnh trầm trọng và rất đau đớn, gần như sắp chết.

Nhờ có một ý chí sắt đá, Ngài vững chắc giữ chánh niệm, luôn luôn giác tỉnh và nhẫn nại chịu đựng cơn đau không một lời rên xiết. Đức Phật biết rằng đã đến lúc Ngài sắp lìa thế gian, nhưng nghĩ rằng sẽ không hợp lẽ nếu ra đi mà không có vài lời đến vị đệ tử hầu cận và nhắc nhở Giáo Hội. Do đó Ngài quyết định khắc chế bệnh trạng bằng ý chí sắt đá và liên tục chứng nghiệm hạnh phúc A La Hán¹⁷⁵.

Liên sau khi Đức Phật bình phục, Đại Đức Ananda đến hầu Ngài, biểu lộ lòng vui mừng được thấy Ngài khỏi bệnh và tỏ ra yên chí được biết rằng Đức Phật sẽ không ra đi trước khi có lời khuyên nhủ Giáo Hội.

Câu trả lời của Đức Phật, rất ý nhị và nên được ghi nhớ, bộc lộ rõ ràng tính chất đặc biệt của Tam Bảo (Phật, Pháp, Tăng).

---o0o---

Lời kêu gọi của Đức Phật.

"Này Ananda, Giáo Hội các đệ tử còn mong đợi gì nữa ở Như Lai? Như Lai đã truyền dạy Giáo Pháp mà không có sự phân biệt nào giữa giáo lý bí truyền và giáo lý công truyền¹⁷⁶. Về chân lý, Như Lai không khi nào có một bàn tay nắm lại của một ông thầy. Có người nghĩ rằng: 'Chính ta sẽ lãnh đạo Giáo Hội các Tỳ Khuru', hoặc 'Giáo Hội chư Tỳ Khuru sẽ tùy thuộc nơi ta', hoặc 'chính Đức Phật phải dạy điều gì có liên quan đến Giáo Hội'.

"Này Ananda, Như Lai không nghĩ rằng có người nào phải lãnh đạo Giáo Hội các Tỳ Khuru, hoặc Giáo Hội phải tùy thuộc nơi người nào. Tại sao Như Lai phải truyền dạy một điều nào có liên quan đến Giáo Hội?

"Này Ananda, bây giờ Như Lai đã kiệt lực, già yếu và gần đến ngày lìa trần. Như Lai đã tám mươi, không khác nào cỗ xe quá cũ kỹ, cần phải có những sợi dây cột lại các bộ phận để giữ nó khỏi rã rời. Thân của Như Lai cũng cần những sợi dây thừng tương tự.

"Này Ananda, lúc nào Như Lai yên lặng, không có dấu hiệu của sự sống, tâm an trụ vào một điểm bằng cách chấm dứt mọi cảm thọ và không biết gì đến sự vật xung quanh, đến lúc ấy thân của Như Lai mới thật là thoải mái.¹⁷⁷

"Vậy, này Ananda, hãy tự coi chính con là hải đảo (chỗ ẩn náu) của con, chính con là chỗ nương tựa của con. Không nên tìm nương tựa bên ngoài¹⁷⁸.

"Hãy xem Giáo Pháp là hải đảo của con. Giáo Pháp là chỗ nương tựa của con. Không nên tìm nương tựa ở bên ngoài.

"Này Ananda, một thầy tỳ khuru phải sống cách nào như coi chính mình là hải đảo, là chỗ nương tựa của mình, không tìm nương tựa bên ngoài?

"Đây này, Ananda, một thầy tỳ khuru sống chuyên cần tinh tấn, suy gẫm, thận trọng giác tỉnh, từ khước mọi tham ái trong thế gian, luôn luôn giữ chánh niệm nơi thân, thọ, tâm và pháp.¹⁷⁹

"Dầu ngay trong hiện tại hay sau khi Như Lai nhập diệt, người nào sống đúng theo như vậy, xem chính mình là hải đảo của mình, là chỗ nương tựa của mình, không tìm nương tựa đâu bên ngoài, những vị tỳ khưu ấy sẽ đứng hàng đầu trong những người sống hoàn toàn theo Giới Luật."

Ở đây Đức Phật đặc biệt ghi nhận tầm quan trọng của sự cố gắng cá nhân nhằm thành đạt mục tiêu tối hậu là tự thanh lọc và tự mình giải thoát ra khỏi mọi hình thức khổ đau của đời sống. Cầu xin van vái hay lệ thuộc vào người khác thì không có hiệu quả.

Nhưng ta có thể tự hỏi tại sao người Phật tử lại tìm nương tựa nơi Phật, Pháp, Tăng, và trong lúc mà rõ ràng Đức Phật rành mạch dạy rằng không nên tìm nương tựa nơi đâu khác, ngoài chính mình?

Trong khi tìm nương tựa nơi Tam Bảo (Phật, Pháp, Tăng), người Phật tử chỉ xem Đức Phật là một vị Thầy, một Huân Luyện Viên đã vạch ra con đường giải thoát, Pháp như con đường duy nhất hay phương tiện duy nhất, và Tăng như những gương lành của một lối sống nên noi theo. Người Phật tử không bao giờ nghĩ rằng chỉ cần có việc nương tựa (quy y) nơi Tam Bảo là đủ để giải thoát.

Mặc dầu tuổi đã cao, sức đã yếu, Đức Phật chẳng những vận dụng mọi cơ hội để khuyên nhủ, dạy dỗ chư tỳ khưu bằng nhiều phương thức khác nhau mà còn đều đặn đi bát, khi nào không có lời cung thỉnh trai tăng. Một ngày kia, Ngài vào thành Vesali trị bình khát thực như thường lệ và sau khi cùng Đại Đức Ananda độ ngọc xong tại đền Capala, có lời dạy như sau:

"Người nào đã trau dồi, phát triển thật lão luyện, chắc chắn nắm vững, chứng nghiệm, thực hành và thuần thục điều luyện bốn Phương Tiện để Thành Tựu (Tứ Thần Túc, Iddhipada) ¹⁸⁰ có thể, nếu người ấy muốn, sống thêm được một kiếp sống (kappa) ¹⁸¹ hay có thể hơn chút ít (kappavasesam). Nay Ananda, Như Lai đã trau dồi, phát triển, đã chắc chắn nắm vững và chứng nghiệm, thực hành và thuần thục điều luyện Tứ Thần Túc. Nếu muốn, Như Lai có thể sống thêm một kiếp sống hay hơn chút ít."

Kinh sách thêm rằng "mặc dầu lời gợi ý rất là rõ rệt hiển nhiên, Đại Đức Ananda lúc ấy không thấu hiểu để thỉnh cầu Đức Phật sống thêm một kiếp nữa vì lợi ích, vì sự tốt đẹp và hạnh phúc của nhiều chúng sanh, vì lòng bi mẫn, thương hại thế gian, vì lợi ích, vì sự tốt đẹp và hạnh phúc của trời và người." Về sự thiếu sót này, kinh sách cho rằng lúc ấy tâm của Đại Đức Ananda bị Ma Vương ám ảnh.

---o0o---

Đức Phật Báo Trước Ngày Nhập Diệt

Đức Phật thị hiện trên thế gian để truyền dạy thực tướng của vạn pháp và con đường duy nhất để thoát ra khỏi mọi khổ đau phiền lụy của đời sống, cho những ai muốn tìm chân lý. Trên đường hoàng Pháp dài dằng và vô cùng rực rỡ vinh quang, Ngài đã thực hành sứ mạng cao cả quý trọng ấy một cách mỹ mãn và lợi ích, cho Ngài và cho hàng tín đồ. Vào năm tám mươi tuổi thọ, thấy nhiệm vụ đã hoàn thành viên mãn, Ngài đã truyền dạy tất cả những điều cần thiết cho những ai muốn cố gắng theo chân Ngài, cả bậc xuất gia lẫn hàng cư sĩ, và chẳng những các vị này đã nắm vững Giáo Lý mà còn có đủ khả năng để rộng truyền đến kẻ khác. Do đó Đức Phật quyết định không kiểm soát sức khỏe trong những ngày còn lại của kiếp sống bằng ý chí và bằng cách chứng nghiệm hạnh phúc A La Hán. Lúc ấy, ngự tại đền Capala, Ngài báo trước cho Đại Đức Ananda rằng trong ba tháng nữa sẽ nhập diệt.

Đức Ananda vội vã nhắc lại Phật ngôn và thỉnh cầu Ngài sống thêm một kiếp nữa, vì sự tốt đẹp và hạnh phúc của chúng sanh.

Đức Phật trả lời: "Đã đủ rồi, này Ananda, không nên khẩn cầu Như Lai. Thời gian cầu khẩn ấy đã qua."

Rồi Đức Phật giảng về tánh cách vô thường của đời sống và cùng đi với Đại Đức Ananda đến Mahavana. Đức Phật bảo Ngài Ananda triệu tập tất cả các vị tỳ khuru lúc ấy đang cư trú quanh thành Vesali và dạy:

"Bất luận chân lý nào mà Như Lai đã giảng giải, các con phải khéo học hỏi, thực hành, trau dồi, phát triển đầy đủ, nhằm duy trì, làm cho đời sống Thánh Thiện được tồn tại trường tồn vĩnh cửu, vì tình thương chúng sanh, vì sự tốt đẹp và hạnh phúc của nhiều người, vì sự tốt đẹp và hạnh phúc của chư Thiên và nhân loại.

"Những chân lý ấy là gì?

"Đó là Tứ Niệm Xứ, Tứ Chánh Cần, Tứ Thần Túc, Ngũ Căn, Ngũ Lực, Thất Giác Chi và Bát Chánh Đạo." ¹⁸²

Rồi Đức Phật nói lên những lời kêu gọi sau đây và tuyên bố cho các vị tỳ khuru biết ngày nhập diệt:

---o0o---

Những Phạt Ngôn Tối Hậu

"Hãy nhìn lại đây các Tỳ Khuru, Như Lai dạy các con. Tất cả các pháp được cấu tạo do điều kiện (các pháp hữu vi) đều là vô thường. Hãy liên tục tận lực chuyên cần. Như Lai đã sắp đến ngày nhập diệt. Còn ba tháng nữa Như Lai sẽ từ giã các con.

"Như Lai đã đến tuổi. Đời sống của Như Lai quả là ngắn ngủi. Rời các con, Như Lai sẽ ra đi. Như Lai đã tự mình làm chỗ nương tựa cho mình. Hỡi các Tỳ Khuru, hãy tinh tấn, giữ chánh niệm và sống đời đạo hạnh. Hãy giữ gìn tâm các con bằng những tư tưởng có chiều hướng tốt. Những ai kiên trì cố ghép nếp sống của mình trong những khuôn khổ dạy trên sẽ bước ra khỏi con đường phiêu bạt vô định của đời sống và chấm dứt đau khổ."

Đức Phật nhìn thành Vesali lần cuối cùng rồi cùng Đại Đức Ananda đi Bhandagama. Ngài dạy các vị tỳ khuru như sau:

"Giới, định, tuệ, và sự giải thoát cùng tột,
Đức Gotama (Cồ Đàm) đã thành tựu các điều ấy.
Thấu triệt những điều ấy,
Đức Phật truyền dạy giáo lý cho hàng môn đệ.
Đức Đạo Sư đã giác ngộ,
Chấm dứt mọi phiền não và dập tắt mọi khát vọng.

---o0o---

Bốn Điều Tham Chiếu Lớn

Đi từ làng này đến làng khác, một ngày nọ Đức Phật đến Bhoganagara và tại đây Ngài dạy bốn Đại Giáo Pháp tức là bốn điều tham chiếu lớn (Mahapadesa), theo đó ta có thể trải nghiệm và làm sáng tỏ giáo huấn của Đức Phật. Ngài dạy:

1. "Một vị tỳ khuru có thể nói rằng tôi nghe chính Đức Phật đã tuyên ngôn như vậy: "Đây là Giáo Pháp, đây là Giới Luật, đây là Giáo Huấn của Đức Bổn Sư". Những lời ấy, không nên chấp nhận, cũng không nên gác bỏ ngoài tai. Không chấp nhận, không bác bỏ, mà phải nghiên cứu tận tường từng chữ, từng tiếng, rồi hãy đối chiếu và so sánh với Kinh (Sutta) và Luật (Vinaya). Nếu khi đối chiếu và so sánh kỹ càng, nhận thấy rằng nó không

phù hợp với Kinh và không nhất trí với Luật, con có thể kết luận rằng: "Chắc chắn, đây không phải là Phật ngôn. Vị tỳ khuru kia đã hiểu sai." Như vậy, con phải loại bỏ những lời ấy.

"Nếu, khi đối chiếu và so sánh, những lời ấy phù hợp với Kinh và nhất trí với Luật, con có thể kết luận rằng: "Chắc chắn đây là Phật ngôn, vị tỳ khuru ấy đã hiểu đúng."

"Hãy xem đó là điều tham chiếu lớn đầu tiên.

2. "Lại nữa, một vị tỳ khuru có thể nói rằng trong ngôi chùa kia có chúng Tăng sống chung và có những vị sư lãnh đạo: Tôi nghe chính các sư ấy nói như thế này: "Đây là Giáo Pháp, đây là Giới Luật, đây là Giáo Huấn của Đức Bôn Sư." Không nên chấp nhận, cũng không nên gác bỏ ngoài tai những lời ấy. Không chấp nhận, không bác bỏ, mà phải nghiên cứu tận tường, từng chữ, từng tiếng, rồi hãy đối chiếu với Kinh và so sánh với Luật. Nếu khi đối chiếu và so sánh kỹ càng, những lời ấy không phù hợp với Kinh và không nhất trí với Luật, con có thể kết luận: "Chắc chắn đây không phải là Phật ngôn. Vị tỳ khuru kia đã hiểu sai." Như vậy, con phải loại bỏ những lời ấy.

"Nếu, khi đối chiếu và so sánh, những lời ấy phù hợp với Kinh và nhất trí với Luật, con có thể kết luận rằng: "Chắc chắn đây là Phật ngôn. Vị tỳ khuru ấy hiểu đúng."

"Hãy xem đó là điều tham chiếu lớn thứ nhì.

3. "Lại nữa, một vị tỳ khuru có thể nói rằng trong ngôi chùa kia có nhiều vị sư và những vị cao tăng học rộng, thông suốt Giáo Lý, hiểu rộng Kinh, Luật, Pháp Yếu (Matika): Tôi nghe chính các vị sư ấy nói như vậy: "Đây là Giáo Pháp, đây là Giới Luật, đây là Giáo Huấn của Đức Bôn Sư". Không nên chấp nhận, cũng không nên gác bỏ ngoài tai. Không chấp nhận, không bác bỏ, mà phải nghiên cứu tận tường từng chữ, từng tiếng, rồi đem đối chiếu với Kinh (Sutta) và so sánh với Luật (Vinaya). Nếu khi đối chiếu và so sánh như vậy, những lời ấy không phù hợp với Kinh và không nhất trí với Luật, con có thể kết luận: "Chắc chắn đây không phải là Phật ngôn. Vị tỳ khuru kia đã hiểu sai." Như vậy, con phải loại bỏ những lời ấy.

"Nếu, khi đối chiếu và so sánh, những lời ấy phù hợp với Kinh và nhất trí với Luật, con có thể kết luận rằng: "Chắc chắn đây là Phật ngôn. Vị tỳ khuru ấy hiểu đúng."

"Hãy xem đó là điều tham chiếu lớn thứ ba.

4. "Lại nữa, một vị tỳ khuru có thể nói rằng trong ngôi chùa kia có một vị tỳ khuru cao hạ, học rộng, thông suốt Giáo Lý, hiểu rộng Kinh, Luật, và các Pháp Yếu (Matika): Tôi có nghe vị tỳ khuru cao hạ ấy nói như vậy: "Đây là Giáo Pháp, đây là Giới Luật, đây là Giáo Huấn của Đức Bổn Sư". Không nên chấp nhận, cũng không nên gác bỏ ngoài tai. Không chấp nhận, không bác bỏ, mà phải nghiên cứu kỹ càng, tường tận, từng chữ, từng tiếng, rồi đem đối chiếu với Kinh và so sánh với Luật. Nếu khi đối chiếu và so sánh, những lời ấy không phù hợp với Kinh và không nhất trí với Luật, con có thể kết luận: "Chắc chắn đây không phải là Phật ngôn. Vị tỳ khuru kia đã hiểu sai." Như vậy, con phải loại bỏ những lời ấy.

"Nếu, khi đối chiếu và so sánh, những lời ấy phù hợp với Kinh và nhất trí với Luật, con có thể kết luận rằng: "Chắc chắn đây là Giáo Pháp, đây là Giới Luật, đây là Giáo Huấn của Đức Bổn Sư."

"Hãy xem đó là điều tham chiếu lớn thứ tư.

"Này các Tỳ Khuru, đó là bốn điều tham chiếu lớn."

Bữa Thọ Thực Cuối Cùng Của Đức Phật

Rọi sáng cho chư vị đệ tử mỗi khi có cơ hội, Đức Phật lần hồi đến Pava và tại đây, người thợ rèn tên Cunda cung thỉnh Ngài và chư tỳ khuru về trai tăng. Với tâm rất trong sạch, Cunda dâng lên Đức Phật một vật thực đặc biệt gọi là "Sukaramaddava"¹⁸³. Theo lời chỉ dạy của Đức Phật, Cunda chỉ dâng vật thực ấy đến Ngài mà thôi, còn lại bao nhiêu phải đem chôn, sẽ không có ai khác dùng đến.

Sau khi thọ thực xong, Đức Phật nhiễm bệnh lý huyết trầm trọng, rất đau đớn, gần như sắp chết. Nhưng Ngài nhẫn nại chịu đựng, điềm tĩnh, không một lời rên xiết.

Mặc dầu bệnh tình trầm trọng và người rất yếu, Đức Phật nhất định đi bộ đến Kusinara¹⁸⁴, nơi Ngài định nhập diệt, cách đó độ ba do tuần (lối chín cây số). Trên đoạn đường cuối cùng này, kinh sách ghi chép rằng Đức Phật phải ngồi lại nghỉ lối hai mươi lăm nơi vì bệnh và yếu.

Ở một chỗ nọ, Ngài ngồi dưới gốc cây to và dạy Đại Đức Ananda đi tìm nước uống, vì Ngài cảm nghe khát. Rất là khó khăn, Đại Đức Ananda mới

tìm được chút ít nước trong một dòng suối nhỏ nơi ấy năm trăm cỗ xe bò vừa đi qua, quây đục cả nước.

Lúc bấy giờ có người tên Pukkusa đến gần Đức Phật và bày tỏ lòng thán phục của mình trước sự trầm lặng khác thường của Ngài.

Sau khi nghe Đức Phật thuyết giảng về trạng thái an tĩnh, không xao động, Pukkusa dâng lên Ngài hai bộ y bằng vàng. Theo lời dạy của Đức Phật, Pukkusa dâng một bộ đến cho Ngài và một bộ đến Đại Đức Ananda.

Khi Đại Đức Ananda mặc bộ y cho Đức Phật thì lấy làm ngạc nhiên thấy rằng màu da của Đức Phật chiếu sáng lạ thường:

- Bạch Đức Thế Tôn, tại sao có chuyện lạ thường, rất là kỳ diệu? Màu da của Đức Thế Tôn trở nên sáng lạ, rực rỡ một cách lạ thường. Khi con đắp bộ y bằng vàng lên mình Ngài thì hình như màu sắc của vàng đã lu mờ đi mất.

Nhân đó Đức Phật giải thích rằng trong hai trường hợp, màu da của Đức Như Lai trở nên sáng lạ, rực rỡ lạ thường. Đó là trong đêm Ngài đắc Quả Vô Thượng Chánh Đẳng Chánh Giác và đêm Đức Như Lai nhập diệt.

Và Đức Phật công bố rằng trong đêm ấy, vào lúc canh ba, Ngài sẽ diệt độ trong cụm rừng long thọ (sala) của dòng tiểu vương Malla, giữa cặp cây long thọ, gần Kusinara.

---o0o---

Bữa Cơm Nhiều Phước Báu Của Cunda

Đức Phật tắm lần cuối cùng trong dòng sông Kakuttha và sau khi nghỉ một lúc Ngài dạy Đức Ananda rằng chuyện sau đây có thể xảy ra. Có người sẽ làm cho Cunda ăn năn hối hận vì họ nói: "Này Cunda, ông thật là người có tội. Ông sẽ bị chìm đắm sa đọa, vì Đức Thế Tôn đã lia trần sau khi thọ thực lần cuối cùng với các món vật thực do ông dâng."

Mỗi lần Cunda, người thợ rèn, ăn năn hối hận như thế, con phải giải thích như vậy: "Này Cunda, ông có thật nhiều phước báu thù thắng. Ông sẽ hưởng được nhiều lợi lạc vì Đức Phật đã độ ngộ lần cuối cùng với các vật thực do ông dâng lên. Này Cunda, bản tăng có nghe chính Đức Phật dạy rằng có hai vật thực cúng dường đem lại phước báu bằng nhau, tạo quả bằng nhau, và vô cùng quý báu hơn tất cả. Hai vật ấy là gì? Đó là vật thực cúng dường mà Bồ

Tát thọ lần cuối cùng trước khi chứng ngộ Đạo Quả Vô Thượng, Chánh Đẳng Chánh Giác, và vật thực cúng dường mà Đức Phật thọ lần cuối cùng trước khi nhập diệt. Hai vật cúng dường ấy đem lại phước báu bằng nhau, tạo quả bằng nhau, và vô cùng quý báu hơn tất cả các món khác. Và vật thực cuối cùng mà Đức Thế Tôn thọ là chính tay của Cunda, người thợ rèn, dâng lên.

"Nghệp tốt này sẽ trở quả trong sự tái sinh thuận lợi, tuổi thọ cao, gặt nhiều may mắn và danh vọng, thọ hưởng nhiều phước báu trong các cảnh Trời và trong cảnh vua chúa, quyền quý cao sang."

"Này Ananda, phải khuyên lơn Cunda như thế ấy."

Đức Phật lần hồi đến rừng long thọ của dòng tiêu vương Malla và dạy Đại Đức Ananda chuẩn bị chỗ để Ngài yên nghỉ giữa cặp cây long thọ, đầu hướng về phía bắc. Rồi Đức Phật nằm xuống, nghiêng mình về hông mặt, chân trái gác dài trên chân mặt và với chánh niệm vững chắc, hoàn toàn kiểm soát tâm, tuyệt đối giác tỉnh.

---o0o---

Phải Tôn Kính Đức Phật Như Thế Nào

Khi nhìn thấy những cây long thọ trở bông, mặc dầu không phải mùa bông long thọ trở, và thấy bao nhiêu người lễ bái và tôn sùng Ngài, Đức Phật kêu gọi chư đệ tử như sau:

"Này Ananda, không phải như vậy là tôn trọng, kính cẩn, sùng bái, làm vẻ vang Như Lai đâu.

Bất luận vị tỳ khuru nào, bất luận vị tỳ khuru ni hay thiện nam, tín nữ nào hành đúng theo Giáo Huấn, phẩm hạnh trang nghiêm, đời sống chân chính, là người tôn trọng, kính cẩn, sùng bái và làm vẻ vang Như Lai theo cách cao thượng nhất.

Như vậy, này Ananda, con phải chuyên cần tu tập, hành đúng theo Giáo Huấn, phẩm hạnh trang nghiêm, sống đời chân chính."

Lúc ấy, Đại Đức Upavana, trước kia có sống gần và hầu cận Đức Phật lâu ngày, đứng trước mặt Đức Phật. Ngài dạy Đại Đức Upavana đứng sang qua một bên. Đại Đức Upavana thấy vậy lấy làm ngạc nhiên vì trước kia chính

Đại Đức Upavana cung phụng Đức Phật đầy đủ. Đức Phật giải thích rằng lúc bấy giờ có rất đông chư Thiên tụ đến quanh đó và các vị Trời ấy than phiền rằng vì bị Đại Đức Upavana che khuất, không thể thấy Ngài.

---o0o---

Bốn Thánh Tích

Kể đó Đức Phật đề cập đến bốn thánh tích mà, vì có liên quan đến đời sống của Ngài, người thiện tín có tâm đạo nhiệt thành nên đến chiêm ngưỡng với lòng thành kính và tôn sùng.

Bốn nơi ấy là:

"Nơi Bồ Tát Đản Sanh ¹⁸⁵.
Nơi Đức Phật Thành Đạo ¹⁸⁶.
Nơi Đức Phật Chuyển Pháp Luân ¹⁸⁷
Nơi Đức Phật Nhập Diệt ¹⁸⁸."

Và Đức Phật thêm:

"Người nào trút hơi thở cuối cùng trong niềm tin vững chắc lúc đi hành hương, sẽ tái sinh về nhàn cảnh."

---o0o---

Đức Phật Cảm Hóa Subhadda

Vào thuở ấy tại Kusinara, có một đạo sĩ du phương hành khát tên Subhadda ¹⁸⁹. Vị đạo sĩ này nghe tin đồn rằng vào canh chót đêm ấy Đức Gotama (Cồ Đàm) sẽ nhập diệt nên nghĩ như sau:

"Ta đã có nghe những vị thầy đứng tuổi và các vị khác cao niên hơn, và các ông thầy của những vị ấy, các vị khát sĩ du phương, nói rằng hiếm hoi lắm, thật là hy hữu mới được có một Đấng Thế Tôn, Đấng Toàn Giác, xuất hiện trên thế gian. Đêm nay, vào canh chót, Đức Gotama (Cồ Đàm) sẽ nhập Vô Dư Niết Bàn. Ta có một điều hoài nghi và tin tưởng nơi Đức Gotama. Hẳn vậy, Ngài sẽ giảng dạy Giáo Pháp để đánh tan mỗi hoài nghi của ta."

Nghĩ vậy, vị Đạo Sĩ Subhadda liền đi ngay đến cụm rừng Upavattana Sala của dòng Malla, đến gần Đức Ananda và bạch rằng: "Tôi có nghe những ông thầy đứng tuổi và những vị khác cao niên hơn, và các ông thầy của những vị

ấy, các đạo sĩ du phương hành khất, nói rằng hiếm hoi lắm, thật là hy hữu mới được có một Đấng Thế Tôn, Đấng Toàn Giác xuất hiện trên thế gian. Đêm nay, vào canh cuối cùng, Đức Gotama (Cồ Đàm) sẽ nhập Vô Du Niết Bàn. Tôi có điều hoài nghi và tin tưởng nơi Đức Gotama. Hẳn vậy, Đức Gotama sẽ có thể giảng dạy Giáo Pháp để đánh tan mọi hoài nghi của tôi. Bạch Đại Đức, có thể nào tôi được vào yết kiến Đức Gotama trong giây lát không?"

Đức Ananda trả lời: "Này Đạo Hữu Subhadda, chớ nên làm rộn Đức Thế Tôn. Ngài đã mệt mỏi lắm rồi."

Subhadda lặp lại lời thỉnh cầu lần thứ nhì và lần thứ ba. Nhưng, lần thứ nhì và lần thứ ba, Đức Ananda cũng trả lời như trước.

Đức Phật nghe được câu chuyện, cho gọi Đại Đức Ananda vào dạy: "Không nên, này Ananda, không nên ngăn cản Subhadda vào. Hãy để Subhadda vào yết kiến Như Lai. Bất luận điều gì mà Subhadda sẽ hỏi, cũng là do nơi ý muốn hiểu biết chớ không phải muốn làm phiền Như Lai. Và những điều Như Lai truyền dạy sẽ được lãnh hội mau chóng". Ngài Ananda đưa Subhadda vào gặp Đức Phật. Sau khi trao đổi những lời chào hỏi, Subhadda chúc tụng Đức Phật rồi ngồi lại một bên và hỏi:

"Có nhiều vị đạo sĩ và giáo sĩ, lãnh đạo những giáo phái và giáo đoàn, là những người đứng đầu những tập đoàn tôn giáo nổi tiếng, những nhà truyền giáo trứ danh, được nhiều người tôn sùng như Purana Kassapa, Makkhali Gosala, Ajita Kesakambala, Pakudha Kaccayana, Sanjaya Belatthiputta, Nigantha Nataputta¹⁹⁰. Tất cả những vị ấy có thông suốt chân lý như các Ngài đã nói vậy không, hay chỉ có vài vị thông suốt còn các vị khác thì không?"

- Hãy để yên đó, này Subhadda, không nên thắc mắc, bận trí với tất cả hay vài vị đã chứng ngộ chân lý, hay không có ai chứng ngộ. Như Lai sẽ dạy con. Hãy nghe và ghi nhớ, Như Lai giảng đây.

- Xin vâng, Bạch Đức Thế Tôn.

Đức Phật dạy:

"Trong bất luận giáo đoàn nào, nếu không có Bát Chánh Đạo thì cũng không có hạng nhất đẳng Sa Môn(Samana)¹⁹¹, cũng không có nhị đẳng¹⁹², tam đẳng¹⁹³ hay tứ đẳng Sa Môn¹⁹⁴. Trong giáo đoàn nào có Bát Chánh Đạo,

này Subhadda, thì có hạng nhất đẳng Sa Môn, nhị đẳng, tam đẳng và tứ đẳng Sa Môn.

"Nơi đây, trong giáo đoàn này, hỡi Subhadda, có Bát Chánh Đạo.

"Quả thật vậy, ở đây có hạng nhất đẳng, nhị đẳng, tam đẳng và tứ đẳng Sa Môn. Các nơi khác không có hạng Sa Môn. Nay Subhadda, nếu chư đệ tử hành đúng giáo huấn, có đời sống chân chánh, thì thế gian sẽ không vắng bóng các bậc A La Hán.

"Lúc tuổi còn hai mươi chín, Như Lai ra đi để tìm cái gì tốt đẹp. Hôm nay, năm mươi một năm đã trôi qua kể từ ngày Như Lai đắp y mang bát. Ngoài những người ở đây, không có một đạo sĩ nào hành đúng, dầu nhiều hay ít, Giáo Pháp khả dĩ đưa đến sự thành đạt Đạo Quả."

Khi được nghe vậy, Subhadda bạch với Đức Phật như sau: "Lành thay! Lành thay! Bạch Đức Thế Tôn, cũng tựa hồ như có người kia dựng lại ngay gần một vật đã bị lật đổ, hay khám phá ra một vật đã được giấu kín, hay vạch đường chỉ lối cho người lạc bước, hay cầm ngọn đèn rọi sáng trong đêm tối để cho ai có mắt có thể trông thấy. Giáo Pháp mà Đức Thế Tôn truyền dạy bằng trăm ngàn phương thức cũng dường thế ấy."

"Xin Ngài cho phép con thọ lễ quy y Phật, Pháp, Tăng. Kính bạch Đức Thế Tôn, xin Ngài hoan hỷ cho con thọ lễ xuất gia sa di và tỳ khưu ¹⁹⁵ trước mặt Ngài."

Đức Phật dạy: "Này Subhadda, người sống trong hệ thống giáo lý khác muốn xuất gia sa di và tỳ khưu phải trải qua một thời kỳ học tập bốn tháng, sống biệt trú trong bốn tháng ấy. Sau đó, khi được chấp thuận, giới tử có thể thọ lễ xuất gia và được nâng lên hàng tỳ khưu. Tuy nhiên, do sự hiểu biết của con hôm nay, Như Lai cho phép làm một ngoại lệ cho riêng cá nhân con."

Rồi Đức Phật dạy Đại Đức Ananda cử hành lễ xuất gia cho Subhadda. Trước mặt Đức Phật, Subhadda thọ lễ xuất gia sa di và tỳ khưu. Sau khi thọ đại giới không bao lâu, Đại Đức Subhadda sống đơn độc một mình ở nơi vắng vẻ, xa thành thị, chuyên cần kiên trì tinh tấn và nhiệt tâm cần mẫn, chứng ngộ chân lý trong kiếp sống ấy, nhờ trí tuệ trực giác và đời sống thánh thiện thiêng liêng cao thượng vô song. Ngài sống trong trạng thái mà, để thành đạt, bao nhiêu vương tôn công tử đã chân chánh từ khước cuộc sống phong phú của đời cư sĩ, chấp nhận làm người không nhà cửa, không tài sản sự

nghiệp. Ngài nhận định rằng mình không còn tái sinh nữa. Sau kiếp sống thiêng liêng đầy đủ này không còn kiếp nào khác.

Đại Đức Subhadda đã trở thành một trong những vị A La Hán. Ngài là người cuối cùng được Đức Phật thọ nhận làm đệ tử.

Lời Dạy Tối Hậu đến Đại Đức Ananda

Đại Đức Ananda bạch với Đức Phật rằng sau khi Ngài diệt độ, nhục thể của Đức Thế Tôn phải được tôn vinh như thế nào? Đức Phật trả lời:

"Này Ananda, con không nên bận tâm với việc phải làm về vang nhục thể của Như Lai. Hãy chú tâm vào hạnh phúc châu toàn (Đạo Quả A La Hán) của chính con. Hãy tận lực tinh tấn để thành đạt hạnh phúc châu toàn của chính con. Hãy cố gắng, cần mẫn chuyên chú, quyết tâm mưu tìm sự tốt đẹp cho chính con. Có những người chiến sĩ sáng suốt, những vị Bà La Môn và những người cư sĩ trí tuệ, tin tưởng vững chắc nơi Như Lai. Hãy để những người ấy tôn vinh và làm về vang nhục thể của Như Lai."

Nghe lời giáo huấn quý báu cuối cùng ấy, Đại Đức Ananda đi sang một bên và đứng khóc, bụng nghĩ rằng:

"Than ôi! Ta chỉ là một tu sĩ có pháp học nhưng chưa được hoàn toàn giải thoát, cần phải thực hành nữa. Nhưng sau cùng, Đức Đạo Sư sắp tịch diệt, Đức Thế Tôn mà ta vô cùng quý mến."

Đức Phật cho gọi Ngài đến và dạy:

"Hỡi Ananda, chớ nên phiền muộn. Chớ có khóc than. Như Lai đã từng dạy rằng tất cả chúng ta đều phải phân ly, cách biệt, và xa lìa những gì mà ta quý mến và thân yêu. Này Ananda, con đã tạo nhiều phước báu. Con sẽ sớm thanh lọc mọi ô nhiễm."

Và Đức Phật tán dương công đức của Đại Đức Ananda, rồi dạy Ngài Ananda vào thành Kusinara báo tin cho hoàng tộc Malla về sự nhập diệt sắp đến.

Hoàng tộc Malla được báo tin, dắt vợ con đến khóc đánh lễ Đức Phật.

Quang Cảnh Cuối Cùng

Đức Phật dạy Đại Đức Ananda:

"Này Ananda, có thể con sẽ nói rằng Giáo Huấn Tối Cao không còn thầy giảng dạy. Chúng con không còn Đạo Sư.

"Không nên, Ananda, con không nên suy tư như thế. Giáo Pháp và Giới Luật đã được Như Lai truyền dạy và quảng bá rộng rãi. Này Ananda, khi Như Lai nhập diệt rồi thì Giáo Pháp và Giới Luật ấy sẽ là Đạo Sư của chúng con.

"Sau khi Như Lai nhập diệt, chúng Tăng có thể, nếu chúng Tăng muốn như vậy, hủy bỏ những học giới nhỏ nhen và không quan trọng."

Bản chú giải ghi nhận rằng thay vì dùng mệnh lệnh cách (imperative form) bảo phải làm thế nào, Đức Phật chỉ dùng tiếp thuộc cách (subjunctive) trong lời dạy trên. Nếu ý Ngài là muốn hủy bỏ các học giới nhỏ thì Ngài đã dùng mệnh lệnh cách rồi. Đức Phật biết trước rằng về sau, khi chủ tọa cuộc Kết Tập Tam Tạng Lần đầu tiên, với sự đồng ý của chúng tăng, Đại Đức Kassapa sẽ không hủy bỏ một học giới nhỏ nhen nào. Vì Đức Phật không dạy rõ, và các vị A La Hán không thể quyết định nên hủy bỏ học giới nhỏ nào, nên các ngài giữ nguyên vẹn tất cả.

Một lần nữa Đức Phật dạy chư đệ tử như sau :

"Này các đệ tử , nếu các con còn bất luận một phân vân thắc mắc nào có liên quan đến Phật, Pháp, Tăng, Đạo, hay Phương Pháp, hãy nêu lên những câu hỏi. Về sau chớ ăn năn hối tiếc vì nghĩ rằng: "Lúc ấy, ở trước mặt Đức Thế Tôn mà ta không hỏi."

Tất cả chư vị đệ tử đều im lặng .

Lần thứ nhì và lần thứ ba. Đức Phật lặp lại câu nói. Lần thứ nhì, lần thứ ba, các vị đệ tử vẫn giữ im lặng.

Rồi Đức Phật dạy : "Có lẽ vì tôn kính Như Lai nên các con không nêu lên câu hỏi. Vậy nếu có thắc mắc, hãy thổ lộ với một đạo hữu khác."

Các vị tỳ khuru vẫn giữ im lặng.

Nhân đó Đại Đức Ananda bạch với Đức Phật như sau : "Quả thật kỳ diệu! Bạch Đức Thế Tôn. Quả thật tuyệt vời! Bạch Đức Thế Tôn. Con lấy làm hoan hỷ. Không có một đệ tử nào còn bất luận một hoài nghi hay thắc mắc về Đức Phật , Giáo Pháp, Giáo Hội Tăng Già, về Con Đường hay về Phương Pháp."

"Này Ananda, con nói điều ấy theo đức tin của con. Nhưng Như Lai hiểu biết rằng trong chúng Tăng đây không có ai còn hoài nghi hay thắc mắc về Giáo Pháp, về Giáo Hội, về Con Đường hay về Phương Pháp. Trong năm trăm đệ tử , này Ananda, người chậm trễ nhất cũng đã nhập lưu, không còn phải rơi trở xuống nữa, và đã chắc chắn sẽ chứng ngộ." ¹⁹⁶

Rốt cùng, để khuyên dạy đệ tử, Đức Phật nói lên lời giáo huấn:

"Hãy nghe đây, này các đệ tử, Như Lai khuyên các con. Tất cả các pháp hữu vi đều vô thường. Hãy tận lực liên tục chuyên cần."

Đó là di huấn tối hậu của Đức Thế Tôn.

---o0o---

Đức Phật Viên Tịch

Đức Thế Tôn nhập sơ thiên. Xuất sơ thiên, Ngài nhập nhị thiên. Xuất nhị thiên, Ngài nhập tam thiên. Xuất tam thiên, Ngài nhập tứ thiên. Xuất tứ thiên, Ngài nhập không vô biên xứ. Xuất không vô biên xứ, Ngài nhập thức vô biên xứ. Xuất thức vô biên xứ, Ngài nhập vô sở hữu xứ. Xuất vô sở hữu xứ, Ngài nhập phi tướng phi phi tướng xứ. Xuất phi tướng phi phi tướng xứ, Ngài nhập diệt thọ tướng định.

Lúc ấy Đại Đức Ananda, không có thiên nhãn, hỏi Đại Đức Anuruddha: "Bạch sư huynh, có phải Đức Thế Tôn đã nhập diệt rồi không?"

- Không phải vậy, này Ananda sư đệ, Đức Thế Tôn chưa diệt độ, Ngài mới nhập diệt thọ tướng định.

Rồi xuất diệt thọ tướng định, Đức Phật nhập phi tướng phi phi tướng định. Xuất phi tướng phi phi tướng xứ, Ngài nhập vô sở hữu xứ định. Xuất vô sở hữu xứ, Ngài nhập thức vô biên xứ định. Xuất thức vô biên xứ, Ngài nhập không vô biên xứ định. Xuất không vô biên xứ, Ngài nhập tứ thiên. Xuất tứ

thiền, Ngài nhập tam thiền. Xuất tam thiền, Ngài nhập nhị thiền. Xuất nhị thiền, Ngài nhập sơ thiền.

Xuất sơ thiền, Ngài nhập nhị thiền. Xuất nhị thiền, Ngài nhập tam thiền. Xuất tam thiền, Ngài nhập tứ thiền. Xuất tứ thiền, và tức khắc sau đó, Đức Phật cuối cùng nhập diệt.

---o0o---

Phần II - Phật Pháp

Không làm việc ác.

Làm những việc thiện.

Thanh lọc tâm.

Đó là lời dạy của chư Phật.

Chương 15 - Phật Giáo Là Gì?

"Giáo Pháp mà Như Lai đã chứng ngộ quả thật thâm diệu, khó nhận thức, khó lãnh hội, vắng lặng, cao siêu, không nằm trong phạm vi luận lý, tế nhị, chỉ có bậc thiện trí mới thấu hiểu." -- Trung A Hàm

---o0o---

Tam Tạng Kinh

Đức Phật đã nhập diệt, nhưng Giáo Lý cao siêu mà Ngài đã dày công hoằng dương trong bốn mươi lăm năm trường vẫn còn lưu lại đến ngày nay cho nhân loại, trọn vẹn, đầy đủ, và hoàn toàn tinh túy.

Mặc dầu giáo huấn của Đức Thế Tôn không được ghi chép ngay lúc bấy giờ trên giấy trắng mực đen, các vị đệ tử của Ngài luôn luôn nhuần nhĩ nằm lòng và truyền khẩu từ thế hệ này sang thế hệ khác.

Ba tháng sau khi Đức Phật nhập Niết Bàn, vào năm thứ tám triều đại Ajatasattu (A Xà Thế), năm trăm vị đại đệ tử A La Hán của Ngài kết hợp lần đầu tiên tại Rajagaha (Vương Xá) để nhắc lại những Phật ngôn quý báu. Đức Ananda - vị đệ tử trung thành đã được diễm phúc luôn luôn ở bên cạnh Đức Thế Tôn và hân hạnh được nghe tất cả giáo huấn của Ngài - và Đức Upali, được chọn đứng lên trả lời những câu hỏi. Đức Ananda, được đề cử trình

bày những lời khuyên dạy (Sutta, kinh), Đức Upali về những vấn đề có liên quan đến giới luật (Vinaya), và cả hai vị luân phiên trả lời các câu hỏi về phần Vi Diệu Pháp (Abhidhamma), giáo lý cao siêu. Đó là lần kết tập đầu tiên, tập trung toàn thể giáo lý của Đức Phật và sắp xếp rành mạch thành ba tạng (Tam Tạng Kinh: Tạng Luật, Tạng Kinh và Tạng Luận).

Vì có những khuynh hướng làm sai lạc Giáo Pháp nên sau đó hai lần¹⁹⁷, một trăm năm và hai trăm ba mươi sáu năm, các vị A La Hán lại kết tập lần thứ nhì và thứ ba để đọc lại Phật ngôn.

Vào khoảng năm 83 trước D.L, dưới triều vua Vatta Gamani Abhaya¹⁹⁸ xứ Sri Lanka (Tích Lan), các vị A La Hán lại kết tập một lần nữa tại Aluvihara¹⁹⁹, một ấp nhỏ của đảo Sri Lanka (Tích Lan), lối 30 cây số cách Kandy. Tại đây, lần đầu tiên trong lịch sử Phật Giáo, Tam Tạng Pali (Nam Phạn) được ghi chép trên lá buôn²⁰⁰ nhờ sự cố gắng liên tục và tầm mắt thấy xa của chư vị Đại Đức A La Hán. Đến ngày nay, và trong tương lai, không có lý do nào để chỉ trích, và cũng không thể nào các học giả tân tiến làm sai lạc tách cách trong trắng của giáo lý thuần túy.

Kể về lượng, ba Tạng kinh (Tipitaka), gồm trọn vẹn Giáo Lý của đức Phật, bằng mười một lần quyền thánh kinh của Ki-tô Giáo.

Phạn ngữ Tipitaka (Bắc Phạn: Tripitaka) có nghĩa là ba cái giỏ. Ba cái giỏ ấy là: giỏ đựng Luật (Vinaya Pitaka), giỏ đựng Kinh (Sutta Pitaka) và giỏ đựng Luận (Abhidhamma Pitaka, Vi Diệu Pháp), tức ba Tạng: Luật, Kinh và Luận

---o0o---

Tạng Luật (Vinaya Pitaka)

Tạng Luật được xem là cái neo vững chắc để bảo tồn con thuyền giáo hội trong những cơn phong ba bão táp của lịch sử. Phần lớn tạng Luật đề cập đến giới Luật và nghi lễ trong đời sống xuất gia của các vị tỳ khưu và tỳ khưu ni. Ngót hai mươi năm sau khi Thành Đạo, Đức Phật không có ban hành giới luật nhất định để kiểm soát và khép chư tăng vào kỷ cương. Về sau, mỗi khi có trường hợp xảy diễn, Đức Phật đặt ra những điều răn thích hợp. Tạng Luật nêu rõ đầy đủ lý do tại sao và trường hợp nào Đức Phật ban hành một giới, và mô tả rành mạch các nghi thức hành lễ sám hối (Vinaya) của chư tăng. Lịch trình phát triển đạo giáo từ thuở ban khai, sơ lược đời sống và chức nhiệm của Đức Phật, và các chi tiết về ba lần kết tập Tam Tạng là những điểm khác được đề cập đến trong Tạng Luật. Một cách gián tiếp,

đây là những tài liệu hữu ích về lịch sử thời thượng cổ, về các cổ tục ở Ấn, về kiến thức và trình độ thẩm mỹ thời bấy giờ. Người đọc Tạng Luật không khỏi ngạc nhiên và thán phục cách dân chủ trong phương pháp thành lập và tổ chức Giáo Hội Tăng Già, việc sử dụng tài sản, mức độ luân lý cao thượng của chư Tăng và khả năng xuất chúng của Đức Phật trong việc điều hành Giáo Hội.

Ngài Zetland viết:

"Và rất nhiều người lấy làm ngạc nhiên được biết rằng những nguyên tắc sơ đẳng trong quốc hội của chúng ta ngày nay (Anh Quốc) đã có sẵn trong Giáo Hội Phật Giáo Ấn Độ, từ hơn hai ngàn năm về trước.²⁰¹ "

Tạng Luật gồm năm quyển:

Vibhanga:

1. Parajika Pali (Tội nặng)
2. Pacittiya Pali (Tội nhẹ)

Khandaka:

3. Mahavagga Pali (Phần lớn)
4. Cullavagga Pali (Phần nhỏ)
5. Parivara Pali (Giới toát yếu)

---o0o---

Tạng Kinh (Sutta Pitaka)

Tạng Kinh đại để gồm những bài Pháp có tánh cách khuyên dạy mà trong nhiều cơ hội khác nhau, Đức Phật giảng cho các bậc xuất gia và hàng cư sĩ. Một vài bài giảng của các vị đại đệ tử như các ngài Sariputta (Xá Lợi Phất), Moggallana (Mục Kiền Liên) và Ananda (A Nan Đà) cũng được ghép vào Tạng Kinh và cũng được tôn trọng như chính lời Đức Phật vì đã được Đức Phật chấp nhận. Phần lớn các bài Pháp này nhằm vào lợi ích của chư Tỳ Khuru và đề cập đến đời sống thánh thiện của các bậc xuất gia. Nhiều bài khác liên quan đến tiến bộ vật chất và tinh thần, đạo đức của người cư sĩ. Kinh Sigalovada²⁰² chẳng hạn, dạy về bổn phận của người tại gia. Ngoài ra còn có những bài giảng lý thú dành cho trẻ em.

Tạng Kinh giống như một quyển sách ghi lại nhiều quy tắc để coi theo mà thực hành, vì đó là các bài Pháp do Đức Phật thuyết giảng ở nhiều trường hợp khác nhau cho nhiều người có căn cơ, trình độ, và hoàn cảnh khác nhau. Ở mỗi trường hợp, Đức Phật có một lối giảng để người thính Pháp có thể lãnh hội dễ dàng. Thoáng nghe qua hình như mâu thuẫn, nhưng phải nhận định đúng Phật ngôn theo mỗi trường hợp riêng biệt mà Đức Phật dạy điều ấy. Tỷ như để trả lời một câu hỏi về cái "Ta", có khi Đức Phật giữ im lặng, có khi Ngài giải thích dông dài. Nếu người vấn đạo chỉ vì tánh tò mò muốn biết thì Ngài làm thinh, không trả lời. Nhưng với người cố tâm tìm hiểu chân lý thì Ngài giảng dạy rành mạch và đầy đủ.

Tạng kinh gồm năm bộ:

1. Digha Nikaya, Trường A Hàm, chép lại những bài Pháp dài.
2. Majjhima Nikaya, Trung A Hàm, những bài Pháp dài bậc trung.
3. Samyutta Nikaya, Tạp A Hàm, những câu kinh tương tự nhau.
4. Anguttara Nikaya, Tăng nhứt A Hàm, những bài Pháp sắp xếp theo con số.
5. Khuddaka Nikaya, Tiểu A Hàm, những câu kệ vần tắt.

Riêng bộ Khuddaka Nikaya (Tiểu A Hàm) chia làm 15 tập:

1. Khuddaka Patha, những bài ngắn.
2. Dhammapada, Kinh Pháp cú, con Đường chân lý.
3. Udana, Khúc ca hoan hỷ.
4. Itivuttaka, những bài kinh bắt đầu bằng cụm từ "Phật dạy như thế này".
5. Sutta Nipata, những bài kinh sưu tập.
6. Vinaya Vatthu, câu chuyện những cảnh trời.
7. Peta Vatthu, câu chuyện cảnh giới ngạ quỷ.
8. Theragatha, Trưởng Lão Tăng Kệ.
9. Therigatha, Trưởng Lão Ni Kệ.
10. Jataka, những câu chuyện tái sinh của Bồ Tát: Túc Sanh Truyện, hay Kinh Bốn Sanh.
11. Niddesa, những bài trần thuật, Nghĩa thích.
12. Patisambhida, quyển sách đề cập đến kiến thức Phân Giải.
13. Apadana, đời sống của chư vị A La Hán.
14. Buddhavamsa, tiểu sử của Đức Phật.
15. Cariya Pitaka, những phẩm hạnh.

Tạng Luận (Abhidhamma Pitaka - Vi Diệu Pháp Tạng)

Tạng Luận thâm diệu và quan trọng nhất trong toàn thể Giáo Pháp vì đây là phần triết lý cao siêu, so với Tạng Kinh vốn giản dị hơn. Abhidhamma, Tạng Luận hay Vi Diệu Pháp, là tinh hoa của Phật Giáo.

Đối với một vài học giả, Vi Diệu Pháp không phải là Đức Phật giảng mà do các nhà sư uyên bác khởi thảo về sau. Tuy nhiên, đúng theo truyền thống thì chính Đức Phật đã dạy phần chánh yếu của Tạng này. Những đoạn gọi là Matika hay Nòng Cốt Nguyên Thủy của Giáo Lý cao siêu này, như thiện pháp (kusala dhamma), bất thiện pháp (akusala dhamma), và bất định pháp (abyakata dhamma), trong sáu tập của Tạng Luận (trừ tập Kathavatthu, những điểm tranh luận)²⁰³ đều do chính Đức Phật dạy. Ngài Sariputta (Xá Lợi Phất) được danh dự lãnh trọng trách giảng rộng và giải thích sâu vào chi tiết. Dầu tác giả, hay các vị tác giả là ai, chắc chắn Tạng Luận là công trình sáng tác của một bộ óc kỹ xảo kỳ tài chỉ có thể so sánh với một vị Phật. Và điểm này càng nổi bật một cách hiển nhiên trong tập Patthana Pakarana, vừa phức tạp vừa tế nhị, diễn tả mối tương quan của luật nhân quả với đầy đủ chi tiết.

Đối với bậc thiện trí thức muốn tìm chân lý, Tạng Luận là quyển kinh chỉ đạo khẩn yếu, vừa là một tập khái luận vô giá. Ở đây có đủ thức ăn tinh thần cho các học giả muốn mở mang trí tuệ và đời sống lý tưởng của người Phật tử. Vi Diệu Pháp không phải loại sách để đọc thoáng qua cầu vui hay giải trí.

Khoa tâm lý học hiện đại, còn hạn định, vẫn nằm trong phạm vi của Vi Diệu Pháp khi đề cập đến tâm, tư tưởng, tiến trình tư tưởng, các trạng thái tâm. Nhưng Tạng Luận không chấp nhận có một linh hồn, hiểu như một thực thể trường tồn bất biến. Như vậy, Vi Diệu Pháp dạy một thứ tâm lý học trong đó không có linh hồn.

Nếu đọc Vi Diệu Pháp như một quyển sách tâm lý học hiện đại thì ắt phải thất vọng, vì ở đây không có ý định giải quyết tất cả những vấn đề mà tâm lý học hiện đại phải đối phó.

Tâm hay tâm vương (Citta) được định nghĩa rõ ràng. Tư tưởng được phân tách và sắp xếp đại để thành từng loại về phương diện luân lý. Tất cả những trạng thái tâm, hay tâm sở (Cetasika), đều được lược kê cẩn thận. Thành phần cấu hợp của mỗi loại tâm được kể ra từng chi tiết. Tư tưởng phát sanh thế nào cũng được mô tả tỉ mỉ. Riêng những chấp tư tưởng bhavanga và javana, chỉ được đề cập đến và giải thích trong Vi Diệu Pháp, thật là đặc biệt

hữu ích cho ai muốn khảo cứu về tâm lý học. Những vấn đề không liên quan đến giải thoát đều được gác hẳn qua một bên.

Sắc, tức phần vật chất, cũng được đề cập đến, nhưng không phải như các nhà vật lý học hay các y sĩ mô tả. Đơn vị căn bản của vật chất, những đặc tánh, nguồn gốc của vật chất, tương quan giữa vật chất và tâm, sắc và danh, đều được giải thích. Vi Diệu Pháp không nhằm tạo lập một hệ thống tư tưởng về tâm và vật chất mà chỉ quan sát hai thành phần cấu tạo cái được gọi là chúng sanh để giúp hiểu biết sự vật theo đúng thực tướng. Dựa trên căn bản ấy, một triết lý đã được xây dựng và dựa trên triết lý này một hệ thống luân lý được phát triển nhằm đưa đến mục tiêu tối hậu.

Bà Rhys Davids viết:

"Vi Diệu Pháp đề cập đến: 1) cái gì ở bên trong ta, 2) cái gì ở chung quanh ta, và 3) cái gì ta khao khát thành đạt."

Tạng Kinh chứa đựng những lời dạy thông thường (vohara desana), còn Tạng Luận gồm Giáo Lý Cùng Tốt (paramattha desana).

Hầu hết các học giả Phật Giáo đều xác nhận rằng muốn thông hiểu Giáo Huấn của Đức Phật, phải có kiến thức về Tạng Luận vì đó là chìa khoá để mở cửa vào thực tế.

Tạng Luận gồm bảy bộ:

1. Dhammasanghani, phân loại các Pháp, Pháp Tụ.
2. Vibhanga, những tiết mục, Phân Biệt.
3. Dhatukatha, luận giải về các nguyên tố hay giới, Giới Thuyết.
4. Puggala Pannatti, chỉ danh những cá tính, Nhơn Thi Thuyết.
5. Kathavathu, những điểm tranh luận, Thuyết Sự.
6. Yamaka, quyển sách về những cặp đôi, Song Đối.
7. Patthana, quyển sách đề cập đến nhân quả tương quan, Phát Thú.

Phật Giáo có phải là một Triết Học không?

Được tôn trí trọn vẹn trong Tam Tang Kinh, Giáo Pháp cao siêu đề cập đến những chân lý và những sự kiện mà mọi người đều có thể trải nghiệm và kiểm chứng xuyên qua kinh nghiệm bản thân, Phật Giáo không hề liên quan đến những lý thuyết suông hay những không luận có thể được chấp nhận ngày hôm nay là chân lý thâm diệu mà qua ngày sau thì bị loại bỏ như một lầm lẫn. Đức Phật không truyền giảng một lý thuyết triết học cách mạng, cũng không có ý định sáng tạo một nền khoa học vật lý mới. Bằng những lời lẽ rõ ràng, không thể lầm lẫn, Đức Phật giải thích những gì ở bên trong và những gì ở bên ngoài ta, có liên quan đến sự giải thoát, vượt ra khỏi mọi hình thức khổ đau của đời sống và Ngài vạch ra Con Đường.

Đức Phật cũng không truyền dạy tất cả những điều mà Ngài biết. Ngày kia, trong cụm rừng nọ, Đức Phật bốc lên một nắm lá và dạy:

"Này các Tỳ Khưu, những điều mà Như Lai dạy các con có thể sánh với nắm lá này, còn những điều mà Như Lai không dạy cũng như tất cả lá trong rừng²⁰⁴."

Đức Phật chỉ dạy những điều mà Ngài xét là cần thiết để gội rửa, thanh lọc tâm, và không bao giờ bàn đến các vấn đề không liên quan đến nhiệm vụ cao cả của Ngài. Mặc dầu vậy, trên nhiều điểm, Ngài đã đi trước các học giả và các nhà khoa học hiện đại.

Heraclitus (500 năm trước D.L) tin rằng tất cả đều trôi chảy (pante rhei) và vũ trụ luôn luôn đang trở thành. Ông dạy rằng không có cái chi trường tồn, mọi vật đều đang trở thành cái gì khác. Chính ông đã thốt ra câu nói trứ danh: "Không thể bước hai lần lên cùng một chỗ trên dòng suối". Pythagore (532 trước D.L) dạy thuyết chuyển sinh linh hồn. Descartes (1596 -1650) chủ trương cần phải quan sát mọi hiện tượng trên nền tảng của sự hoài nghi hợp lý. Spinoza (1632-1677) vừa chấp nhận có thực thể trường tồn vừa lập luận rằng tất cả những hình thức tồn tại đều tạm bợ nhất thời. Theo triết gia này, muôn diệt trừ đau khổ phải tìm ra một nguồn kiến thức không đổi thay, không xô dịch, trước sau như một, trường tồn, vĩnh cửu. Berkeley (1685-1776) cho rằng cái được gọi nguyên tử chỉ là một giả định của siêu hình học. Hume (1711-1776) phân tách phần tâm linh của con người và kết luận rằng đó chỉ là những trạng thái tinh thần luôn luôn biến chuyển. Theo Hegel (1770-1831): "toàn thể hiện tượng là sự đang trở thành". Schopenhauer (1788-1860), trong quyển "Thế Gian Xem Như Ý Chí và Tư Tưởng" diễn tả

chân lý về sự đau khổ và nguồn gốc của nó theo lối Tây Phương. Henri Bergson (1859-1941) chủ trương thuyết vô thường và nhấn mạnh giá trị của trực giác. William James (1842-1910) đề cập đến luồng tâm như một dòng nước và phủ nhận một linh hồn trường cửu.

Trên 2500 năm về trước, Đức Phật đã dạy những chân lý Vô thường (anicca), Khổ (dukkha) và Vô ngã (anatta).

Giáo huấn mà Đức Phật truyền dạy, dầu có tánh cách luân lý hay triết lý, là để học hỏi, thực hành, và trên tất cả, là để chứng ngộ bằng trí tuệ trực giác "Giáo Pháp như chiếc bè đưa ta qua đại dương của cuộc sống"²⁰⁵.

Vậy, một cách chính xác, Phật Giáo không phải là một triết học vì Phật Giáo không phải chỉ là: "Sự yêu chuộng trí tuệ, lòng ham thích thúc đẩy đi tìm trí tuệ" (Webster's Dictionary). Phật Giáo cũng không phải là "một lối giải thích căn cứ trên lý thuyết, cái không bao giờ cũng được biết (như trong siêu hình học) hay cái được biết không rành mạch (như trong triết học, luân lý hay chính trị)"²⁰⁶.

Nếu hiểu triết học là "nghiên cứu, học hỏi, không phải chỉ một vài sự kiện riêng biệt mà đặc tính căn bản của thế gian trong đó ta đang sống và cuộc sống đáng cho ta sống trong thế gian này"²⁰⁷ thì Phật Giáo có thể gần với triết học, nhưng Phật Giáo hàm xúc hơn nhiều²⁰⁸.

Triết học đại để quan tâm đến sự hiểu biết và không chú ý đến phần thực hành, trong khi đó Phật Giáo đặc biệt đặt trong tâm trên phần thực hành và chứng ngộ.

---o0o---

Phật Giáo có phải là một Tôn Giáo không?

Giáo sư Rhys Davids viết: "Religion (tôn giáo) là gì? Như người ta biết rõ, danh từ Religion (tôn giáo) không có trong những sinh ngữ không liên quan đến tiếng Anh và căn nguyên của chữ này vẫn còn bất định. Trong một đoạn, Cicero phân tách danh từ này làm hai phần, dẫn xuất từ "re" và "logo" và định nghĩa religion (tôn giáo) là sự lặp lại nhiều lần những câu kinh, câu chú. Một lối giải thích khác, dẫn xuất từ "re" và "logo" chủ trương rằng ý nghĩa đầu tiên là liên kết, trói buộc, là sự hàn gắn, dính liền (chắc chắn đó là sự nối liền với Thần Linh). Lối giải thích thứ ba, dẫn xuất từ

"lex", là sự ảm náu trong luật pháp, là sự thận trọng đặt tâm linh vào khuôn khổ²⁰⁹".

Theo lối định nghĩa thông thường, một cách chính xác, Phật Giáo không phải là một tôn giáo (religion) bởi vì Phật Giáo không phải là "một hệ thống tín ngưỡng và tôn sùng lễ bái", trung thành với một thần linh siêu nhiên.

Phật Giáo không đòi hỏi nơi tín đồ một đức tin mù quáng. Do đó một niềm tin tưởng suông không thể có chỗ đứng. Thay vào đó là lòng tín nhiệm căn cứ trên sự hiểu biết.

Trước khi đắc Quả Tu-Đà-Hườn người Phật tử lắm lúc còn hoài nghi Đức Phật, hoặc Giáo pháp hoặc Giáo Hội Tăng Già. Đến khi thành đạt Đạo Quả cao thượng ấy rồi thì mọi hình thức hoài nghi hoàn toàn chấm dứt và hành giả mới thật sự bước theo chân Đức Phật²¹⁰.

Niềm tin mà người Phật Tử đặt nơi Đức Phật cũng giống như niềm tin mà bệnh nhân đặt nơi một lương y trứ danh hay của trò đặt nơi thầy. Mặc dầu tìm nương tựa nơi Đức Phật và tôn trọng Ngài là vị hướng đạo vô thượng, là thầy dắt dẫn trên Con Đường Trong Sạch (Thanh Tịnh Đạo), người Phật Tử không quy phục mù quáng như kẻ nô lệ, không tin rằng chỉ quy y Tam Bảo hay chỉ có đức tin suông nơi Tam Bảo mà mình có thể trở nên trong sạch. Không ai, dầu là Đức Phật đi nữa, có đủ quyền lực để gọi rửa bợn nhơ của người khác. Nói một cách chính xác, không ai có thể rửa sạch, cũng không ai có thể làm hoen ố người khác. Đức Phật là vị Tôn Sư có thể giúp đỡ bằng cách vạch ra con đường, nhưng chính ta phải lãnh lấy nhiệm vụ gọi rửa thân tâm của chúng ta.

Trong kinh Pháp Cú, Đức Phật có dạy:

"Chỉ có ta làm điều tội lỗi, chỉ có ta làm cho ta ô nhiễm.

Chỉ có ta tránh điều tội lỗi, chỉ có ta gọi rửa cho ta.

Trong sạch hay ô nhiễm là tự nơi ta.

Không ai có thể làm cho người khác trở nên trong sạch". (Câu 145)

Người Phật Tử không làm nô lệ cho một quyền sách hay một cá nhân, cũng không hy sinh tự do tư tưởng của mình khi bước theo dấu chân của Đức Phật. Người Phật Tử hoàn toàn tự do thực hiện ý chí, mở mang kiến thức và phát triển trí tuệ cho đến ngày chính mình đắc Quả Phật, bởi vì khả năng trở thành Phật nằm bên trong tất cả mọi chúng sanh.

Lẽ dĩ nhiên, người Phật Tử nhắc lại Phật ngôn như những chân lý bất di dịch, nhưng chính Đức Phật dạy phải nên luôn luôn suy gẫm, không nên nhắm mắt tin càng.

Sự chứng ngộ có thể có trong hiện tại không phải là tiêu chuẩn chân lý duy nhất trong Phật Giáo. Điểm then chốt là Chánh Kiến (samma-ditthi), sự hiểu biết thuần lý. Đức Phật khuyên dạy người đi tìm chân lý không nên chấp nhận điều gì chỉ vì một người đáng tin cậy đã nói như vậy mà phải suy luận kỹ càng và thận trọng xét đoán để biết rõ điều nào là đúng, điều nào sai.

Ngày nọ, dân xứ Kesaputta, thường được gọi là người Kalama, bạch với Đức Phật rằng có nhiều vị tu sĩ và nhiều Bà La Môn đến đây giảng đạo. Người nào cũng khuyên dụ dân chúng chỉ nên tin giáo lý của mình, không nên tin lời dạy của các vị tu sĩ khác. Rốt cùng, người dân không còn biết tin ai.

"Đúng như vậy, này hỡi người Kalama, các con hoài nghi là phải, các con ngờ vực là phải. Trong trường hợp khả nghi thì sự ngờ vực phát sanh".

Đức Phật dạy như vậy và khuyên nhủ người Kalama như sau -- và đây là những lời khuyên mà người theo chủ nghĩa duy lý hiện đại có thể áp dụng giống như các vị đạo sĩ hoài nghi thời xưa:

"Hãy đến đây, người Kalama! Không nên chấp nhận điều gì chỉ vì nghe nói lại (tỷ như nghĩ rằng ta đã nghe điều này từ lâu). Không nên chấp nhận điều gì chỉ vì tập tục cổ phong truyền lại như thế (tỷ như nghĩ rằng điều này đã được truyền lại từ bao nhiêu thế hệ). Không nên chấp nhận điều gì chỉ vì có lời đồn đãi như vậy (tỷ như tin lời người khác mà không suy xét). Không nên chấp nhận điều gì chỉ vì điều ấy đã được ghi trong kinh sách. Không nên chấp nhận điều gì chỉ vì mình đã ước đoán như vậy. Không nên chấp nhận điều gì chỉ vì mình suy diễn như vậy. Không nên chấp nhận điều gì theo bề ngoài. Không nên chấp nhận điều gì chỉ vì điều ấy hợp với thành kiến của mình. Không nên chấp nhận điều gì chỉ vì điều ấy hình như có thể chấp nhận được (tỷ như nghĩ rằng điều này phải được chấp nhận). Không nên chấp nhận điều gì chỉ vì nghĩ rằng vị tu sĩ thốt ra điều này ta đã được kính trọng từ trước (và như vậy, lời nói phải được chấp nhận).²¹¹

" Tuy nhiên, khi tự các con hiểu rõ rằng -- những điều này không hợp luân lý, những điều này đáng được khiển trách, những điều này bị các bậc thiện trí thức cấm đoán, nếu thực hiện những điều này sẽ bị phá sản và phiền muộn -- thì hẳn các con phải từ bỏ, không nên làm điều ấy.

" Khi tự các con hiểu rõ rằng -- những điều này hợp luân lý, những điều này không đáng bị khiển trách , những điều này được các bậc thiện trí thức tán dương, nếu thực hiện những điều này sẽ được an vui hạnh phúc -- thì hẳn các con phải hành động đúng như vậy". ²¹²

Phật ngôn này được dạy trên 2500 trước đây, nhưng vẫn còn mãnh lực và hiệu năng cho đến thời đại văn minh của thế kỷ hai mươi. Đức Phật dạy các đệ tử nên tìm chân lý chứ không nên chỉ nghe qua là tin liền, dù người nói có nhiều uy tín đi nữa.

Về sau, Kinh Jnanasara-samuccaya lặp lại lời khuyên này với những lời lẽ khác và cho một thí dụ quen thuộc với đời sống hàng ngày:

"Tapac chedac ca nikasat svarnam iva panditaih
Parikshhya blikshavo grahyam madvaco na tu gauravat".

"Cũng như người thợ bạc sáng suốt thử vàng bằng cách đốt lên, cắt và cọ xát trên hòn đá để thử vàng, cùng thế ấy, con chấp nhận những lời của Như Lai sau khi thận trọng xét đoán chứ không phải chỉ vì tôn kính Như Lai".

Đức Phật khuyên dạy hàng tín đồ nên tìm chân lý chứ không nên chỉ nghe qua là tin liền, dầu người nói có nhiều uy tín đi nữa.

Bây giờ, đã chấp nhận rằng không có đức tin mù quáng trong Phật Giáo, vậy có hay không một hình thức tôn thờ hay lễ bái tượng Phật hay những thần tượng tương tự?

Người Phật Tử không cầu xin một ân huệ vật chất hay tinh thần nào khi đánh lễ tượng Phật, mà chỉ bày tỏ lòng tôn kính ngưỡng mộ của mình đến lý tưởng siêu việt mà bức tượng tiêu biểu. Người Phật tử quỳ trước tượng Phật, dâng bông và dâng hương, không phải dâng đến bức tượng bằng đá, bằng gỗ, hay bằng giấy, mà là đến Đức Phật mà bức tượng là tượng trưng Ngài.

Dâng bông, quỳ lạy, là biểu hiện ra bên ngoài niềm tri ân vô hạn sâu kín trong lòng. Cùng lúc ấy người Phật tử suy gẫm về hồng đức của Đức Thế Tôn và tánh cách vô thường của vạn pháp, xuyên qua những cánh hoa sớm nở tối tàn. Người Phật tử hiểu biết tạo cho mình cảm tưởng đang tôn kính quỳ trước mặt Đức Phật và nhờ đó phát sanh nguồn cảm hứng thúc giục mình noi gương lành trong sạch của Ngài.

Đề cập đến các pho tượng triết gia trú danh, bá tước Kaiserling, viết: "Trên thế gian này tôi không biết còn cái gì vĩ đại hơn là chân dung của Đức Phật. Đây là sự thể cách hóa toàn hảo một giá trị tinh thần trong thế gian hữu hình".

Người Phật tử cũng đánh lễ cây Bồ Đề, nhưng không phải để tỏ lòng tôn sùng thờ phượng cái cây, mà xem đó là chỉ tượng trưng của sự giác ngộ. Dầu có nhiều nghi thức lễ bái trong các buổi lễ, người tín đồ Phật Giáo không tôn sùng Đức Phật như một thần linh.

Tượng Phật, cây Bồ Đề và các hình thức lễ bái không phải tuyệt đối cần thiết, nhưng rất hữu ích, vì giúp người hành lễ tập trung tư tưởng vào đối tượng trong sạch. Người trí thức thuần thực có thể khỏi phải nhờ đến những phương tiện ấy để gom tâm quán tưởng và hình dung Đức Phật.

Người Phật tử lễ bái Đức Phật để bày tỏ lòng tri ân ngưỡng mộ của mình đối với Ngài, nhưng điều Đức Phật mong muốn không phải là người tín đồ phải phục tùng vâng lời, mà nghiêm chỉnh thực hành giáo huấn của Ngài.

Trước giờ Đại Niết Bàn của Đức Phật, nhiều vị đệ tử đến đánh lễ Ngài. Nhưng có một vị không đến, ở luôn trong tư thất, chuyên chú hành thiền. Khi câu chuyện được bạch lại Đức Phật, Ngài cho vời vị tỳ khưu đến và hỏi lý do về sự vắng mặt này. Vị tỳ khưu bạch rằng:

"Bạch hóa Đức Thế Tôn, con được biết rằng Đức Thế Tôn sẽ nhập diệt trong ba tháng nữa và con nghĩ rằng hình thức tôn sùng Ngài tốt đẹp nhất là đắc Quả A La Hán trước ngày ấy".

Đức Phật ngợi khen thái độ cao quý của nhà sư chân thành và cần mẫn như sau:

"Lành thay! Lành thay! Ai thương Như Lai hãy cố gắng noi gương vị tỳ khưu này. Người tôn kính Như Lai nhất là người thực hành đúng Giáo Huấn của Như Lai nhất"²¹³.

Trong một dịp khác Đức Phật dạy:

"Người nào thấy Giáo Pháp (Dhamma) là thấy Như Lai".²¹⁴

Một đặc điểm khác nên được ghi nhận trong nghi lễ tụng niệm Phật Giáo: câu kinh không phải là lời thỉnh nguyện, cũng không phải là lời cầu xin

chuyển đạt một nguyện vọng. Dầu ta có bỏ hết thì giờ để cầu xin cũng không được gì. Đức Phật không khi nào và không thể nào ban bố những ân huệ cho người cầu nguyện. Để được cứu rỗi người Phật tử không nên cầu nguyện mà phải nhận lãnh trách nhiệm, cố gắng trau dồi đức hạnh, kiên trì tu tập để tự thanh lọc và thành tựu giải thoát. Không nên lệ thuộc người khác mà phải nương nhờ nơi mình, tự mình cố gắng. Đức Phật dạy:

"Tumhechi kiccam atappam akkhatar tathagata"

"Các con phải cố gắng, các đấng Như Lai chỉ là những vị thầy" ²¹⁵.

Chẳng những cầu nguyện, van xin, là vô ích mà đó còn là thái độ nô lệ tinh thần. Thay vì đọc kinh cầu nguyện ²¹⁶, Đức Phật khuyên nên cố gắng hành thiền để ghép mình vào kỷ luật, tự kiểm soát, tự thanh lọc tâm, và giác ngộ. Thiền tập là liều thuốc bổ cho cả tâm lẫn trí.

Trong Phật Giáo không có Thần Linh vạn năng, bắt buộc tín đồ phải sợ hãi cúi đầu vâng lệnh. Phật Giáo phủ nhận sự hiện hữu của một oai lực siêu thế, quan niệm như chúng sanh toàn năng hay có năng lực vô cùng tận. Không có tánh cách thần khái, không có người truyền đạt tin tức và những lời sám của một Thần Linh từ đâu trên cao ban xuống đến cho con người. Do đó người Phật Tử không quỳ lạy phục tùng một oai lực siêu nhiên cầm quyền thưởng phạt và kiểm soát định mạng. Bởi vì không tin nơi thiên khái Thần Linh. Phật Giáo không đòi hỏi độc quyền nắm chân lý và không bài xích bất cứ tôn giáo nào khác. "Tánh thiên chấp là kẻ thù tệ hại nhất của tôn giáo".

Với đức tánh rộng lượng khoan dung của Ngài, Đức Phật hằng khuyên hàng môn đệ không nên giận dữ, bất mãn, hay không vui lòng, nếu có ai nói xấu Ngài, Giáo Pháp của Ngài hay Giáo Hội mà Ngài sáng lập. Đức Phật dạy:

"Nếu các con giận dữ, bất mãn, hay không vui lòng, chẳng những các con tự đặt mình vào chỗ hiểm nguy có thể mất cả nền tảng đạo đức tinh thần mà các con còn không thể xét đoán đúng mức lời chỉ trích có giá trị hay không".

Quả thật là sáng suốt! Để trả lời những điều chỉ trích bất công, vô căn cứ, Đức Phật dạy:

"Cũng như người kia ngửa mặt phun nước miếng lên trời. Nước miếng không hẳn làm dơ trời, mà chỉ rơi xuống người ấy".

Phật Giáo không ban hành những tín điều buộc người tín đồ phải nhắm mắt tin theo, không có giáo điều buộc phải chấp nhận trước khi suy nghĩ, không

có nghi thức dị đoan vô lý và lễ tiết bắt buộc phải thực hành, không có hiến tế và không có ép xác khổ hạnh để gội rửa tâm.

Như vậy, một cách chính xác, không thể gọi Phật Giáo là một tôn giáo bởi vì đây không phải là một hệ thống tín ngưỡng và lễ bái. Phật Giáo cũng không phải là hành động hay hình thức biểu hiện ra ngoài tỏ rằng con người chấp nhận sự hiện hữu của một hay nhiều Thần Linh có năng lực chi phối định mạng mình và mình có phận sự vâng lệnh, phục vụ và tôn sùng

Karl Marx nói: "Tôn giáo là linh hồn của những điều kiện không có linh hồn, là trái tim của thế gian không có tim, là nha phiến của dân chúng".

Phật Giáo không phải là một tôn giáo như vậy, bởi vì những quốc gia Phật Giáo đã vươn mình trưởng thành từ trong tổ ấm Phật Giáo, và những tiến bộ văn hóa hiện đại của các quốc gia ấy phần lớn là do ảnh hưởng của giáo lý nhà Phật.

Dẫu sao, nếu hiểu rằng tôn giáo là giáo lý nhìn vào đời sống sâu hơn là lớp vỏ bên ngoài, giáo lý nhìn ngay vào bên trong đời sống, thay vì chỉ nhìn trên mặt, giáo lý cung hiến cho con người một thái độ sống phù hợp với "cái nhìn sâu xa ấy, giáo lý giúp cho những ai cố gắng, có thể đối phó mạnh mẽ với kiếp sinh tồn và trực diện cái chết một cách bình tĩnh và yên lành ²¹⁷", hay một hệ thống giúp giải thoát ra khỏi những hình thức đau khổ của đời sống, thì chắc chắn Phật Giáo là tôn giáo của các tôn giáo.

---o0o---

Phật Giáo và Luân Lý

Giáo lý của Đức Phật có phần luân lý tuyệt hảo dành cho cả bậc xuất gia lẫn hàng cư sĩ. Tuy nhiên, Phật giáo không phải chỉ là một hệ thống giáo huấn về luân lý thông thường.

Giới (Sila), hay luân lý, chỉ là giai đoạn sơ khởi, là phương tiện nhằm đưa đến mục tiêu, chứ không phải chính nó là mục tiêu. Mặc dầu "giới" là tuyệt đối cần thiết, nếp sống đạo hạnh riêng rẽ không thể dẫn đến giải thoát hay hoàn toàn trong sạch. Vượt lên khỏi giới là Trí tuệ (panna).

Nền tảng của Phật Giáo là Giới. Tuệ là đỉnh tối cao. Giới với Tuệ đối với hành giả như cặp cánh đối với loài chim. Với người, trí tuệ như mắt, giới

như chân. Một trong những danh hiệu của Đức Phật là "Vijjacarana sampano" - Minh Hạnh Túc - người đầy đủ trí tuệ và đạo hạnh.

Trong Tứ Diệu Đế, nền tảng của Phật Giáo, ba đề đầu tiên là phần triết lý, đề cuối cùng là phần luân lý căn cứ trên triết lý ấy.

Luân lý Phật Giáo không đặt nền tảng trên những lời dạy thần khải khả nghi, do một thần linh truyền lại dưới hình thức sám truyền, cũng không phải là sáng tác khéo léo của một bộ óc kỹ xảo, mà là những quy tắc hợp lý và thực tiễn, căn cứ trên những sự kiện có thể kiểm chứng và trong kinh nghiệm cá nhân. Theo giáo sư Max Muller, quy tắc Phật Giáo là một trong những quy tắc toàn hảo nhất trên thế gian.

Giáo sư Rhys Davids nói: "Dẫu là Phật Tử hay không Phật Tử, tôi nghiên cứu từng hệ thống tôn giáo lớn trên thế gian, và trong tất cả, tôi không tìm thấy trong tôn giáo nào có cái gì cao đẹp và toàn vẹn hơn Bát Chánh Đạo của Đức Phật. Tôi chỉ còn có một việc làm là thu xếp nếp sống cho phù hợp với con đường ấy".

Theo Phật Giáo, có những hành động tốt và xấu, có những hành động không tốt cũng không xấu, và những hành động có khuynh hướng chấm dứt mọi hành động. Hành động tốt rất cần thiết để giải thoát, nhưng một khi thành tựu mục tiêu tối thượng rồi thì hành giả đã vượt ra ngoài cái tốt và cái xấu.

Đức Phật dạy ²¹⁸:

"Những pháp chân chánh (dhamma), hay thiện pháp, con cũng nên từ bỏ. Càng phải loại bỏ hơn nữa, những pháp không chân chánh (adhamma), hay bất thiện pháp".

Hành động liên quan đến tham (lobha), sân (dosa) và si (moha) là bất thiện pháp. Hành động liên quan đến không tham (alobha), không sân (adosa) và trí tuệ (panna) là thiện pháp.

Hành động của một vị A La Hán, người đã tận diệt mọi ô nhiễm, không còn liên quan đến luân lý, bởi vì Ngài đã vượt ra ngoài cái tốt và cái xấu. Như vậy không có nghĩa là Ngài thụ động. Một vị A La Hán vẫn tích cực hoạt động. Nhưng hành động của Ngài hoàn toàn vị tha, hướng về sự trợ giúp kẻ khác đi trên con đường mà chính Ngài đã trải qua. Hành động ấy không có khả năng sáng tạo và khác với hành động của người thường, không gây phản

úng, không tạo nghiệp. Phạm ngữ gọi hành động như vậy là Kiriya (cơ năng, hay hành). Đã là vàng y thì không còn làm cho nó "y" hơn nữa.

Những trạng thái tâm (tâm sở) của bốn loại tâm siêu thế: Sotapatti (Tu Đà Hườn), Sakadagami (Tu Đà Hàm), Anagami (A Na Hàm) và Arahatta (A La Hán), mặc dầu là thiện (kusala) không có khuynh hướng tạo nghiệp mới, trái lại, có chiều hướng chấm dứt dần dần dòng nghiệp. Trong các loại tâm siêu thế, yếu tố trí tuệ (panna) là quan trọng hơn tất cả, và trí tuệ có chiều hướng tiêu diệt nghiệp căn. Trong các loại tâm tại thế, tác ý (cetana) - có chiều hướng tạo nghiệp - là quan trọng.

---o0o---

Vậy, theo Phật Giáo, tiêu chuẩn của luân lý là gì?

Câu giải đáp nằm trong lời Đức Phật dạy Rahula (La Hầu La):

"Nếu có điều nào con muốn làm, này hỡi Rahula (La Hầu La), hãy nghĩ như vậy: Điều này có hại cho ta hay cho kẻ khác hay điều này có hại cho kẻ khác và cho ta. Vậy, đó là một hành động xấu, sẽ đem lại sự đau khổ. Con phải hết sức cố gắng tránh làm điều ấy".

"Nếu có điều nào con muốn làm, này hỡi Rahula (La Hầu La), hãy nghĩ như vậy: Điều này không có hại cho ta, không có hại cho ai khác, hay điều này không có hại cho ai khác và cho ta. Vậy, đó là hành động tốt, sẽ đem lại hạnh phúc. Hành động ấy, con phải làm, và lặp đi lặp lại nhiều lần²¹⁹".

Trong vấn đề luân lý, người Phật tử phải luôn luôn nghĩ đến mình và kẻ khác, luôn cả loài thú.

Trong Kinh Từ Bi (Kanariya Metta Sutta) Đức Phật dạy:

"Cũng như người mẹ hiền hết lòng bảo bọc đứa con duy nhất của mình, dầu có phải hiểm nguy đến tánh mạng đi nữa, cùng thế ấy, ta hãy luyện tâm Từ vô lượng vô biên, bao trùm tất cả chúng sanh".

Kinh Pháp Cú ghi:

"Tất cả đều sợ hình phạt. Tất cả đều quý trọng đời sống. Hãy lấy bụng ta suy bụng người, không nên sát hại, cũng không nên làm tổn thương."²²⁰

Muốn hiểu rõ nền luân lý đặc biệt cao thượng của người Phật tử thuần thành, ta nên đọc cẩn thận các quyển kinh sau đây: Dhammapada, Sigalovada Sutta, Vyagghapajja Sutta, Mangala Sutta, Metta Sutta, Parabhava Sutta, Vasala Sutta, Dhammika Sutta, v.v...

Về phương diện luân lý, đó là những lời dạy vô cùng cao đẹp, nhưng cũng chỉ là bước đầu, chớ không phải là mục tiêu của Phật Giáo.

Theo một lối hiểu, Phật Giáo không phải là một triết lý. Theo một lối hiểu khác, Phật Giáo là triết lý của các triết lý. Theo một lối hiểu, Phật Giáo không phải là một tôn giáo. Theo một lối hiểu khác, Phật Giáo là tôn giáo của các tôn giáo.

---o0o---

Phật giáo là gì?

Phật Giáo không phải là một con đường siêu hình, cũng không phải là một con đường nghi thức.

Phật Giáo không phải là một chủ nghĩa hoài nghi, cũng không độc đoán.

Phật Giáo không chủ trương rằng đời sống là trường tồn vĩnh cửu, vô thủy vô chung, (thường kiến), cũng không chủ trương rằng sau kiếp sống này không còn gì nữa, chết là hết (đoạn kiến).

Phật Giáo không dạy lối sống khổ hạnh, cũng không giáo truyền lối sống lợi dưỡng.

Phật Giáo không bi quan, không lạc quan, nhưng thực tiễn.

Phật Giáo không tuyệt đối tại thế, cũng không hoàn toàn siêu thế.

Phật Giáo là con đường giác ngộ duy nhất.

Danh từ Phạn Ngữ gọi Phật Pháp là Dhamma. Đúng căn nguyên, Dhamma có nghĩa là nâng đỡ, hay giữ lại (nâng đỡ người hành động đúng theo quy tắc, hay giữ lại, không để cho người hành động đúng theo quy tắc phải rơi vào những trạng thái đau khổ).

Dhamma, Giáo Pháp, là cái gì thật sự là vậy, là thực tướng, Dhamma là giáo lý của thực tế. Dhamma là phương tiện để giải thoát ra khỏi mọi hình thức khổ đau. Dhamma chính là sự giải thoát.

Dầu chư Phật có ra đời hay không, Dhamma (Giáo Pháp) vẫn tồn tại vĩnh cửu. Dhamma (Giáo Pháp) luôn luôn bị che lấp trước cặp mắt vô minh của con người, cho đến lúc có một vị Phật ra đời, chứng ngộ và truyền bá lại cho thế gian.

"Dầu chư Phật có thị hiện trên thế gian hay không, này các Tỳ Khưu, có một sự kiện, một nguyên tắc nhất định, một định luật thiên nhiên, là tất cả các vật cấu tạo đều Vô thường (Anicca), Khổ (Dukkha) và tất cả đều không có linh hồn trường cửu (Vô ngã, Anatta). Như Lai đã chứng ngộ và thấu triệt điều ấy. Như Lai quảng bá, truyền dạy, tuyên bố, xác định, phân tách và chỉ dẫn rành mạch rằng tất cả các vật cấu tạo (hữu lậu) đều vô thường, khổ và vô ngã²²¹".

Trong bộ Majjhima Nikaya (Trung A Hàm), Đức Phật dạy:

"Như Lai chỉ dạy một điều: đau khổ và sự chấm dứt mọi đau khổ²²²".

Đó là giáo lý của thực tế.

Kinh Udana dạy:

"Này hỡi Tỳ Khưu, cũng như nước của đại dương hùng dũng chỉ có một vị là vị mặn của muối, Giáo pháp chỉ có một vị là Giải Thoát (Vimutti)²²³".

Đó là phương tiện giải thoát.

Giáo pháp cao thượng không phải là cái gì ở ngoài ta, mà hoàn toàn tùy thuộc nơi ta và chỉ do ta chứng ngộ. Do đó Đức Phật dạy:

"Attadipa viharatha attapatisarana".

"Hãy ẩn náu nơi chính ta như một hải đảo, xem chính ta là chỗ nương tựa".
²²⁴

Chương 16 - Vài Đặc Điểm Của Phật Giáo

"Giáo pháp mà Đức thế tôn khéo giảng dạy và được truyền bá đầy đủ là để tự chứng ngộ, là Giáo Pháp có hiệu năng tức khắc, khuyến khích suy gẫm tìm tòi, dẫn đến nơi (Niết Bàn), để bậc thiện trí am hiểu, mỗi người cho riêng mình." -- Trung A Hàm.

Nền tảng của Phật Giáo

Tứ Diệu Đế mà chính Đức Phật đã khám phá và truyền dạy thế gian là đặc điểm chánh yếu mà cũng là nền tảng vững chắc của Phật Giáo.

Bốn Chân Lý Thâm Diệu ấy là Khổ (lý do tồn tại của Phật Giáo), nguồn gốc của sự khổ (ái dục), chấm dứt sự khổ (Niết Bàn, mục tiêu cứu cánh của Phật Giáo), và con đường "Trung Đạo".

Ba chân lý đầu tiên là phần triết lý của Phật Giáo. Chân lý thứ tư là phần luân lý căn cứ trên triết lý ấy. Tất cả bốn, gồm trọn vẹn giáo lý của Đức Phật, đều tùy thuộc nơi cơ thể vật chất này. Đây là những sự kiện hoàn toàn dính liền với con người và những chúng sanh khác, những sự kiện hiển nhiên, không còn tranh luận gì nữa.

Dầu chư Phật có thị hiện trên thế gian cùng không, các chân lý ấy vẫn tồn tại mãi mãi. Các Ngài chỉ phát lộ cho thế gian.

Phật Giáo nằm vững trên nền tảng đau khổ. Mặc dầu nhấn mạnh vào sự hiện hữu của đau khổ, Phật Giáo không phải là một giáo lý bi quan. Phật Giáo không hoàn toàn bi quan, cũng không hoàn toàn lạc quan, mà chỉ thực tiễn. Người ta sẽ có lý do để chủ trương rằng Phật Giáo là bi quan nếu giáo lý này chỉ đề cập dòng dài đến trạng thái đau khổ mà không vạch ra con đường để thoát khổ và tiến đạt hạnh phúc trường cửu. Đức Phật đã nhận ra tính cách phổ thông của sự khổ và kê liệt một phương thuốc trị liệu cho chứng bệnh chung của nhân loại. Theo Đức Phật Niết Bàn, sự chấm dứt đau khổ, là hạnh phúc cao thượng nhất mà con người có thể quan niệm.

Trong quyển bách khoa tự điển "Encyclopaedia Britannica", tác giả viết :

"Chủ nghĩa bi quan yếm thế bày tỏ thái độ tuyệt vọng đối với đời sống, một ý niệm tổng quát và mơ hồ rằng đời sống đầy dẫy đau khổ và tội lỗi. Trong thực tế, giáo lý nguyên thủy của Đức Phật cũng lạc quan như bất luận chủ nghĩa lạc quan nào khác ở phương Tây. Chủ trương rằng Phật Giáo là "bi

quan", là chỉ áp dụng suông vào Phật Giáo, nguyên tắc đặc cách của người phương Tây theo đó, không thể có hạnh phúc nếu không có tự ngã. Người Phật tử chân chánh nhìn tương lai với lòng nhiệt thành hướng về hạnh phúc trường cửu."

---o0o---

Hạnh Phúc

Đức Phật không bao giờ khuyên nhủ hàng thiện tín nên đem hết tâm trí và thì giờ để than van sâu muộn về những bất hạnh của kiếp sinh tồn. Hành động như vậy chỉ làm cho cuộc sống càng thêm đau khổ.

Tâm phi (Piti) là một trong những yếu tố chánh yếu, hay điều kiện phải có trước tiên, để thành tựu giác ngộ. Theo ý của nhiều văn hào vô tư, không thiên vị, người Phật tử được xem là hạnh phúc nhất trên thế gian. Người Phật tử không có mặc cảm tự ti rằng mình là kẻ có tội, đáng được thương hại. Chư Vị Hội Viên của Giáo Hội Thánh Thiện, những người đã khép nép sống của mình vào khuôn khổ đạo đức đầy đủ nhất và phẩm hạnh cao siêu nhất. "Aho sukham, aho sukham", "Quả thật hạnh phúc! Quả thật hạnh phúc!" "Chúng ta sẽ sống trong phi lạc." là những lời thường được người bước theo dấu chân Đức Phật lặp đi và nhắc lại.

Ngày nọ có một vị Trời đến hầu Phật và hỏi:

" Những người thường lai vãng chốn rừng sâu.
Những bậc thánh nhân, có đời sống đạo hạnh,
Mỗi ngày chỉ ăn một lần.
Tại sao các vị ấy trông có vẻ tự tại ?
Xin Ngài dạy cho."

Đức Phật đáp :

"Những vị ấy không than van sâu muộn những chuyện đã qua,
Không nóng nảy khao khát những gì chưa đến,
Mà chỉ tập chung tâm trí vào hiện tại.
Do đó các vị ấy tự tại."

Chư tỳ khuru sống an vui trong hiện tại trường cửu, không âu sầu hối tiếc quá khứ mà cũng không lo âu cho tương lai.

---o0o---

Định Luật Nhân Quả và Hạnh Phúc

Trong bộ Samyutta Nikaya (Tập A Hàm) có lời diễn tả hứng thú pháp Paticca Samuppada (Thập Nhị Nhân Duyên) bằng hạnh phúc như sau:

"Đau khổ dẫn đến Tín nhiệm (Saddha); Tín nhiệm dẫn đến Hoan hỷ thỏa thích (Pamajja); Thỏa thích dẫn đến Phi lạc (Piti); Phi lạc dẫn đến Khinh An tịch tịnh (Passaddhi); Khinh An dẫn đến Hạnh Phúc (Sukha); Hạnh phúc dẫn đến tâm Định (Samadhi); Định dẫn đến Tri và Kiến chân tướng của sự vật (Yathabhutannanadassana); Tri kiến chân tướng của sự vật dẫn đến khước từ, Đoạn tuyệt (Nibbida). Đoạn tuyệt, khước từ, dẫn đến buông xả (Viraya); Buông xả, không luyến ái, dẫn đến giải thoát (Vimutti); Giải thoát dẫn đến dập tắt mọi dục vọng (Khaye-Nana), tức là Đạo quả A La Hán." ²²⁵

Đoạn kinh quan trọng này giải thích tại sao đau khổ có thể dẫn đến hạnh phúc và cuối cùng đến các thánh Đạo và thánh Quả.

---o0o---

Đức Khoan Hồng Trong Phật Giáo

Không cần phải có đức tin mù quáng để thấu hiểu Tứ Diệu Đế. Người phạm tục có thể kinh nghiệm hai chân lý đầu tiên - chân lý tại thế. Còn hai chân lý sau - thuộc về siêu thế (Lokuttara) - chỉ có bậc thánh nhân mới chứng nghiệm.

Giáo Huấn của Đức Phật được xây dựng trên nền tảng vững chắc ấy, những sự kiện mà ai ai cũng có thể trải nghiệm và kinh nghiệm, chứ không phải xây dựng trên sự sợ sệt một cái gì mà chính ta không biết. Như vậy Phật Giáo thuần lý và rõ ràng thực tiễn.

Trong toàn thể Giáo Pháp, không có điều nào không hợp với lý trí hay không thể thực hành. Đức Phật đã thực hành những điều Ngài dạy, và dạy những gì Ngài đã thực hành. Điểm quan trọng nhất được nhấn mạnh trong giáo lý là pháp hành, bởi vì tín ngưỡng suông không thể thanh lọc thân tâm con người

Kinh Pháp Cú dạy:

"Người lão thông pháp học và đọc thuộc lòng kinh điển mà không hành theo lời dạy, con người để đuôi ấy cũng tựa như kẻ chăn bò. Có đốm bò, nhưng bò thì của người khác. Người ấy không hưởng được phước báu của bậc Sa môn." (câu 19)

Một hệ thống thuần lý và thực tiễn không thể chứa đựng giáo lý bí truyền hay thần bí.

Trong kinh Maha Parinibbana sutta (Đại Niết Bàn) Đức Phật tuyên bố rõ ràng:

"Nhu Lai đã truyền dạy chân lý mà không có sự phân biệt nào giữa giáo lý bí truyền và giáo lý công truyền bởi vì, khi đề cập đến chân lý, Nhu Lai không hề có bàn tay nắm lại của ông thầy còn muốn giữ lại điều gì."

Đức Phật dùng danh từ Anantaram²²⁶ và Abahiram. Nếu Ngài có ý nghĩ : "Bao nhiêu giáo lý này, Ta sẽ không dạy ai khác" ắt ta có thể liệt Ngài vào hàng các ông thầy dạy học với bàn tay nắm lại. Nếu Đức Phật có ý nghĩ : "Ta sẽ dạy những người này", hay "Ta sẽ không dạy những người kia", ắt Ngài đã tạo ra một nhóm người ở bên trong và một nhóm người khác ở bên ngoài. Đức Phật không phân biệt như vậy.

Khi đề cập đến giáo lý bí truyền, trong bộ Anguttara Nikaya (Tăng Nhứt A Hàm), Đức Phật dạy:

"Này các đệ tử, có ba hạng còn giữ lại bí mật của mình, không cởi mở. Là ba hạng nào? Hàng phụ nữ không cởi mở, giữ kín bí mật. Tri kiên thân bí được giữ kín, không cởi mở. Tà giáo được giữ kín, không cởi mở. Giáo Pháp và Giới Luật do một vị Phật toàn thiện công bố thì rục rờ chói sáng trong thế gian, chớ không giữ kín."

Quả thật Đức Phật không bày tỏ quan điểm riêng của mình về vài thắc mắc của nhân loại mà giữ im lặng một cách đặc biệt về những đề tài tranh luận ấy, vì nó không thích nghi với sứ mạng cao cả của Ngài và không cần thiết cho sự giải thoát của chúng sanh. Trong trường hợp nọ, có một vị tỳ khưu tên Malunkyaputta đến hầu Phật và nóng nảy muốn Ngài giải thích tức khắc vài điểm thắc mắc, và nếu không được như vậy, thầy dọa sẽ hườn tục, từ bỏ đời tu sĩ. Thầy bạch :

"Bạch hóa Đức Thế Tôn, đến nay Đức Thế Tôn chưa hề giải rõ. Ngài đã gát qua một bên và đã loại bỏ những lý thuyết đề cập đến quan điểm: thế gian

này có trường tồn vĩnh cửu không, thế gian này có giới hạn không, hay vô hạn định, v.v.²²⁷"

Đức Phật khuyên thầy không nên lãng phí thì giờ và năng lực trong những học thuyết chỉ có hại cho tiến bộ đạo đức.

"Cũng như người kia bị một mũi tên đâm sâu vào mình, và khi lương y muốn nhổ mũi tên ra để điều trị thì ông vội vã ngăn cản lại và nói: Tôi sẽ không để cho ai nhổ mũi tên này ra, trước khi biết rõ ràng và đầy đủ chi tiết về người bắn tôi, về tánh chất của mũi tên v.v... Người này sẽ chết trước khi biết được những điều ấy. Đây cũng vậy, người nọ sẽ chết trước khi tháo gỡ của mình được giải thích."

Giải quyết những vấn đề siêu hình ấy không dẫn đến nhàm chán, dứt bỏ dục vọng, giác ngộ, Niết Bàn.

Một lần khác, khi có một vài đệ tử muốn tìm hiểu về những điểm này, Đức Phật thuật lại truyện ngụ ngôn con voi với người mù.²²⁸

Con voi được dẫn đến trước một nhóm người mù để những người này biết hình dáng con voi như thế nào. Mỗi người sờ nhằm một bộ phận của thân voi và có ý niệm khác nhau về hình dáng toàn thể, rồi bênh vực quan điểm của mình. Rốt cùng cuộc tranh luận trở nên sôi nổi.

Bằng cách giữ im lặng, không bàn đến, Đức Phật gạt qua một bên những khảo sát vô ích, chỉ nhằm thỏa mãn tánh tò mò, mà không dẫn đến giải thoát.

Phật Giáo không chủ tâm cung cấp giải đáp cho tất cả mọi vấn đề luân lý và triết học của nhân loại. Phật Giáo cũng không đề cập đến những khảo sát và học thuyết không có chiều hướng đem lại tiến bộ tinh thần đạo đức. Phật Giáo có một mục tiêu rõ ràng và thực tiễn - chấm dứt đau khổ - luôn luôn nhắm vào mục tiêu ấy, và hoàn toàn gạt bỏ qua một bên tất cả những gì không thích nghi. Tuy nhiên, mọi quan sát sâu sắc về bản chất thực sự của đời sống đều được khuyến khích.

Cưỡng bách, ngược đãi, hay cuồng tín, không thể có một vai trò nào trong Phật Giáo. Xuyên qua đoạn đường 2.500 năm dài dằng và ôn hòa, không một giọt máu bị đổ vì danh nghĩa của Đức Phật. Không có một ông vua hùng dũng nào đã tung kiếm hoặc múa gươm để truyền bá Phật Pháp, và không có sự cảm hóa bằng võ lực hay bằng một phương tiện cưỡng bách nào khác. Tuy nhiên, Đức Phật là nhà truyền bá đầu tiên và vĩ đại nhất thế gian. Phật

Giáo đã được hoằng khai rộng rãi, vẫn còn đang mở rộng trên khắp thế gian, và đang ôn hòa thâm nhập vào tất cả các quốc gia, chính vì giá trị cố hữu sẵn có và tánh cách tốt đẹp của giáo huấn, chứ tuyệt nhiên không phải nhờ sự hỗ trợ của chủ nghĩa đế quốc, chủ nghĩa quân phiệt, hoặc một phương tiện gián tiếp nào khác để đưa người ngoài vào đạo.

Aldous Huxley viết:

"Một mình trong các tôn giáo lớn trên thế giới, Phật Giáo đã vạch ra con đường của mình mà không có sự ngược đãi, áp bức, kiểm duyệt hay điều tra."

Lord Russell ghi nhận:

"Trong tất cả các tôn giáo lớn của lịch sử, tôi chọn Phật Giáo, đặc biệt trong những hình thức nguyên thủy; bởi vì ở đây yếu tố ngược đãi là nhỏ bé nhất."

Dưới danh nghĩa của Đức Phật, không có nơi thiêng liêng thờ phượng nào đã bị máu của hàng phụ nữ vô tội làm hoen ố, không có tư tưởng gia chân chánh nào đã bị thiêu sống, và không có sự thiêu đốt tàn nhẫn những người khác đạo.

Phật Giáo không dạy giáo điều bí ẩn và không nói đến phép lạ. Đức Phật chắc chắn có nhiều oai lực thần thông siêu phàm vì Ngài đã dày công trau giồi tâm linh, nhưng Đức Phật không dùng phép lạ. Như phép Yamaka Patihariya²²⁹ chẳng hạn, mà có nơi sai lầm gọi là "đôi phép lạ" là hiện tượng tâm linh mà chỉ có vị Phật mới có thể tạo nên. Trong trường hợp đặc biệt này, do oai lực thần thông, Đức Phật làm cho nước và lửa đồng thời phát sanh từ thân Ngài, xuyên qua các lỗ chân lông .

Phật Giáo nhắm đến phần tri thức nhiều hơn phần tình cảm và chú trọng đến phẩm cách của hàng tín đồ hơn là sức mạnh về số lượng.

Ngày kia nhà triệu phú Upali, một tín đồ của Nigantha Nataputta, đến gần Đức Phật và lấy làm thỏa thích được thỉnh pháp nên quỳ xuống bày tỏ lòng mong muốn được Đức Phật cho phép bước theo dấu chân Ngài. Nhưng Đức Thế Tôn khuyên trưởng giả Upali:

"Này người cư sĩ, ông hãy nghĩ suy cẩn kỹ. Một người lỗi lạc như ông nên suy tư cẩn thận trước khi làm điều gì."

Nghe những lời bất ngờ ấy, trưởng giả Upali lại càng thỏa thích, và bạch:

"Bạch hóa Đức Thế Tôn, nếu con đến một vị đạo sư nào khác và xin đi theo để tu học, các đệ tử của vị ấy kiêu con lên, rồi đi khắp đường phố hò reo, công bố rằng triệu phú gia này đã từ bỏ tôn giáo mình để đi theo đạo sư kia. Bạch Đức Thế Tôn, Ngài thì trái lại, khuyên con hãy đi về suy nghĩ lại. Con càng thêm thỏa thích với những lời khuyên dạy vàng ngọc ấy."

Và ông lặp lại lời thỉnh cầu:

"Lần thứ nhì con xin được quy y Phật Bảo, Pháp Bảo và Tăng Bảo."

Mặc dầu nhà triệu phú Upali đã trở thành Phật tử do sự hiểu biết và lòng tự nguyện, Đức Phật bi mẫn vô biên, và khoan hồng rộng lượng, khuyên ông cứ tiếp tục hộ trì vị đạo sư cũ.

Kêu gọi tất cả những ai đi tìm chân lý không nên để thế lực bề ngoài ảnh hưởng, Đức Phật đi xa đến mức khuyên dạy các đệ tử không nên khâu đầu khâu phục một cách mù quáng trước oai quyền của bậc trưởng thượng mà phải suy tư xét đoán.

Phật Giáo đượm nhuần tinh thần tự do tìm hiểu và hoàn toàn quảng đại khoan hồng. Đây là một giáo huấn được truyền bá với tinh thần cởi mở và thiện cảm, một giáo huấn rạng sáng và sưởi ấm toàn thể vũ trụ bằng đức tuệ và từ bi, và bao trùm trong ánh hào quang rực rỡ của mình tất cả chúng sanh đang lặn hụp chiến đấu trong đại dương của vòng sanh tử triền miên.

Lòng bi mẫn và đức khoan hồng của Đức Phật quả thật vô biên. Ngài không dùng oai quyền của mình để ban hành những điều răn cấm. Thay vì dùng thời mệnh lệnh cách, sai bảo: - "Người phải làm thế này không được làm thế kia", Ngài khuyên dạy: - "Điều này con nên làm, điều kia con không nên làm".

Những giới luật thông thường của Phật tử không phải là những điều răn, những mệnh lệnh mà là kỹ cương (Sikhapada) do chính người Phật tử tự nguyện khép mình vào.

Lượng khoan hồng và lòng từ bi của Đức Phật bao gồm tất cả nam nữ, và tất cả chúng sanh.

Phật Giáo và Đẳng Cấp Xã Hội

Đức Phật là người đầu tiên trong lịch sử nhân loại đã cố gắng loại bỏ chế độ mua tôi bán mọi, đã xây dựng một nền luân lý cao thượng và ý niệm về tình huynh đệ giữa loài người, và bằng những danh từ mạnh mẽ, Ngài lên án hệ thống đẳng cấp, có tánh cách xúc phạm đến phẩm giá con người, lúc bấy giờ đã ăn sâu trong xã hội Ấn Độ. Ngài tuyên bố:

"Là cùng đình, không phải do sanh trưởng.
Là bà la môn, không phải do sanh trưởng.
Do hành động, người này là cùng đình
Do hành động, người kia là Bà la môn."²³⁰

Kinh Vasettha Sutta ²³¹ thuật lại câu chuyện hai người thanh niên bà la môn bàn cãi nhau về vấn đề cái gì làm cho con người thuộc về thành phần bà la môn. Một người chủ trương là sự sanh trưởng. Người kia thì cho rằng chính phẩm hạnh cá nhân làm cho con người được liệt vào đẳng cấp ưu tú ấy. Và không người nào thuyết phục được người kia. Nên cả hai đồng ý đem câu chuyện đến nhờ Đức Phật phân xử.

Rồi hai người bạn đến cầu Đức Phật và trình bày sự việc lên Ngài.

Trước tiên, Đức Phật nhắc nhở hai người rằng các loài cây cối, côn trùng, loài thú có bốn chân, rắn rít, cá tôm, chim chóc, đều có hình thể riêng biệt và có thể phân biệt với nhau, còn trường hợp con người thì khác, không có biệt mạo riêng từng loại. Rồi Ngài giải thích làm thế nào con người có thể phân biệt với nhau bằng việc làm hằng ngày. Để kết luận, Đức Phật chú giải:

"Sự sanh trưởng không làm cho con người được liệt vào giai cấp bà la môn hay bị loại ra khỏi giai cấp này.

Nếp sống hằng ngày tạo nên người nông dân, thương gia hay nô bộc.
Nếp sống hằng ngày tạo ra hạng trộm cắp, binh sĩ, tu sĩ, hay vua chúa."

Một cuộc đối thoại có liên quan đến vấn đề đẳng cấp cũng được ghi chép trong kinh Madhura Sutta ²³². Vua Madhura thuật lại câu chuyện sau đây với Đại Đức Kaccana:

"Kính bạch Đại Đức, những vị bà la môn nói như thế này: Trong bốn đẳng cấp mà con người được phân hạng, Bà la môn là cao cả hơn hết. Các đẳng cấp khác đều thấp kém hơn. Chư vị Bà la môn được xem là trong sạch.

Những người khác thì không. Những vị bà la môn là con chánh thức của thần Braham (Phạm thiên), được sanh ra từ trong miệng Ngài, được đặc cách tạo nên, và sẽ là thừa kế của Ngài. Kính bạch Đại Đức. người nghĩ như thế nào?"

Đại Đức Kaccana giải đáp rằng đó là một lối quả quyết vô căn cứ, và Ngài chỉ dẫn rằng một người giàu có sang trọng có thể thuê mướn một người khác để làm gia đình cho mình. Người xấu xa tội lỗi, dầu ở đẳng cấp nào, cũng phải tái sanh vào cảnh khổ, còn người hiền lương đạo đức thì vào nhân cảnh. Người đã gây tội ác, bất luận thuộc về đẳng cấp nào, cũng phải chịu hình phạt, và Ngài nhấn mạnh rằng khi xuất gia nhập chúng thì mọi người đều được kính nể tôn trọng bằng nhau, không có bất luận sự phân biệt nào. Theo Phật giáo, đẳng cấp hay chủng tộc không gây trở ngại cho việc trở thành một Phật tử hay được chấp nhận vào Giáo Hội Tăng Già, tập đoàn những bậc thánh nhân cao thượng. Ngưu phủ, người hốt rác, gái giang hồ, cùng với các chiến sĩ và Bà la môn, đều được chấp nhận vào Giáo hội, được hưởng đồng đều cấp bậc và địa vị.

Đức Upali, trước kia là thợ cạo, giữa đám đông các vị khác, được chọn làm đại đệ tử chuyên về những vấn đề có liên quan đến giới luật. Đức Sunita, được các vua chúa và hành quý tộc trong nước tôn kính như bậc A La Hán, chỉ là người hốt rác. Triết gia Sati là con một ngư ông. Cô gái giang hồ Ambapali được chấp thuận vào Giáo hội và đắc quả A La Hán. Rajumala, được Đức Phật cảm hóa lúc nàng sắp sửa quyên sinh mạng sống, là một cô gái nông nô. Punna cũng thuộc giai cấp nông nô, được Đức Phật chấp nhận lời thỉnh cầu nhập Hạ, trong lúc Ngài từ chối Trưởng giả Anathapindika (Cấp cô độc), chủ của nàng. Subha là con gái của người thợ rèn. Capa là con gái của một người đuổi nai cho thợ săn. Những trường hợp tương tự, còn nhiều trong kinh điển, chứng tỏ rằng cánh cửa của Phật Giáo rộng mở cho tất cả mọi người, không có bất luận sự phân biệt nào.

Đức Phật tạo cơ hội đồng đều cho tất cả và nâng cao quy chế con người, hơn là hạ thấp. Phật Giáo có sữa cho trẻ sơ sinh, mà cũng có thức ăn đầy đủ dinh dưỡng cho người trưởng thành khỏe mạnh. Phật Giáo kêu gọi đồng đều, người giàu cũng như kẻ nghèo.

Phật Giáo và Hàng Phụ Nữ

Cũng chính Phật Giáo đã nâng cao quy chế của hàng phụ nữ và dấy dẫn nữ giới thực hiện địa vị quan trọng của mình trong xã hội. Trước thời Đức Phật, người đàn bà Ấn Độ không được trọng đãi.

Một văn hào Ấn, Hemacandra, khinh rẽ và xem nữ giới như những "ngọn đuốc soi sáng con đường dẫn xuống địa ngục" - Naraka margadvarasya dipika.

Đức Phật không coi rẻ phẩm giá mà chỉ ghi nhận bản chất yếu đuối của người phụ nữ. Ngài nhìn nhận có thiên tánh trong cả hai giới, nam và nữ, và trong giáo huấn Ngài đặt mỗi giới vào đúng vị trí của nó. Nam hay nữ không phải là một trở ngại việc thanh lọc thân tâm hay trong công trình phục vụ độ tha.

Đôi khi, để chỉ người đàn bà, phạn ngữ (Pali) có danh từ "matugama" nghĩa là "hạnh làm mẹ" hay "xã hội những bà mẹ". Là mẹ, người phụ nữ được hưởng danh dự xứng đáng trong Phật Giáo. Bà mẹ được xem là cây thang thích nghi để con cái nương theo đó mà lên tận những cảnh trời. Vợ hiền là người bạn chí thân của chồng (parama sakha).

Mặc dầu thoát tiên Ngài từ chối, không chấp nhận nữ giới vào Giáo Hội, nhưng về sau, do lời thỉnh cầu tha thiết của Đức Ananda và của bà Maha Pajapati, kế mẫu Ngài, Đức Phật cho phép thành lập Giáo Hội Tỳ Khuru Ni (nữ tu sĩ). Như vậy, Đức Phật là người đầu tiên sáng lập một đoàn thể phụ nữ có giới luật và kỷ cương đầy đủ.

Cũng như hai vị A La Hán Sariputta (Xá Lợi Phất) và Moggallana (Mục Kiền Liên) là đại đệ tử cai quản Giáo Hội Tỳ Khuru, giáo hội độc thân có tánh cách dân chủ xưa nhất trong lịch sử, hai vị A La Hán Khema và Uppalavanna là đại đệ tử bên phái nữ, cai quản Giáo Hội Tỳ Khuru Ni. Nhiều vị đệ tử khác cũng được Đức Phật liệt vào hàng lỗi lạc và nhiệt thành nhất. Trong những người dòng Vajjian cũng vậy, tánh cách tự do của người phụ nữ được xem là một trong những nguyên do đưa dân tộc này đến trạng thái phồn thịnh. Trước thời Đức Phật, người phụ nữ không được hưởng tự do đầy đủ và không được có cơ hội để phát triển khả năng tinh thần và bản tánh đạo đức của mình. Ở Ấn Độ, vào thời xưa cũng như còn ở nhiều nơi ngày nay, sanh con gái là thêm một trở ngại, một bất hạnh trong gia đình.

Hôm nọ, trong lúc Đức Phật đang nói chuyện với vua Kosala thì có tên lính hầu vào báo tin hoàng hậu hạ sanh công chúa. Được tin, vua tỏ vẻ không bằng lòng. Thấy vậy Đức Phật khuyên:

"Một bé gái, tâu đại vương, có khi là đứa con quý, còn hơn con trai."

Đối với người phụ nữ bị ngược đãi đủ điều trước thời Đức Thế Tôn, sự thành lập Giáo Hội Tỳ Khuru Ni chắc chắn là một phước lành. Trong Giáo Hội này, các bà hoàng hậu, công chúa, các tiểu thư trong hàng quý tộc, các mệnh phụ phu nhân, những bà mẹ khổ đau, những người phụ nữ thân cô, chí đến hạng gái giang hồ, bất luận ở đẳng cấp nào trong xã hội, đều tụ họp nhau lại, ôn hòa và vui vẻ, cùng nhau đồng hưởng và đồng hấp thụ không khí tự do bình đẳng, khác hẳn với nếp sống lâu son gác tía và cung vàng điện ngọc. Có rất nhiều người, theo lẽ thông thường ắt phải mãi mãi bị lãng quên trong bóng tối, đã tỏ ra lỗi lạc và đã thành tựu mục tiêu giải thoát sau khi tìm nương tựa nơi Giáo Hội.

Tỳ Khuru Ni Khema, vị đệ tử đứng đầu hàng trong Giáo Hội, trước kia là thứ hậu sinh đẹp của vua Bimbisara (Bình Sa Vương), không chịu gặp Đức Phật vì nghe nói rằng Đức Phật thường nhắc đến sắc đẹp bề ngoài với những lời lẽ không tung bốc. Ngày kia bà tình cờ đi đến một ngôi chùa để thưởng ngoạn phong cảnh, rồi dần dần vào giảng đường, lúc ấy Đức Phật đang thuyết Pháp. Đọc được tư tưởng của bà, Đức Phật dùng thần thông tạo nên một thiếu nữ sinh đẹp đứng hầu bên cạnh và cầm quạt, quạt Ngài. Bà Khema mãi mê ngắm sắc đẹp tuyệt trần của thiếu nữ. Đức Phật làm cho thiếu nữ biến dần từ trẻ đẹp đến trưởng thành, rồi già nua, tóc bạc răng long, da nhăn, lưng còm và cuối cùng kiệt sức, té quy xuống đất.

Chỉ đến lúc ấy bà Khema mới nhận định tánh cách phú du tạm bợ của sắc đẹp bề ngoài và bản chất vô thường của đời sống. Bà nghĩ: "Thân hình sinh tươi đẹp để kia phút chốc đã trở nên héo tàn hư hoại dường ấy. Vậy thì hình dáng mỹ miều của ta sẽ tàn tạ có khác gì?"

Thấu hiểu ý nghĩ thần kín ấy, Đức Phật khuyên bà:

"Người khứng làm nô lệ cho tham dục sẽ lăn trôi theo dòng,
Giống như loài ruồi muỗi bị cuốn quán trong mạng nhện.
Nhưng, quả thật thành thoi,
Người đã cắt lia tất cả những trói buộc,
Tâm tư hướng về nơi khác, không màng thế sự,
và, bỏ lại một bên mọi dục lạc của ngũ trần.²³³

Về sau bà Khema đắc quả A La Hán và, với sự đồng ý của đức vua, bà xuất gia Tỳ Khuru Ni và được liệt vào hàng cao kiến nhất trong Giáo Hội.

Bà Patacara vừa mất hai con, chồng, cha, mẹ, và anh trong một trường hợp thê thảm, tâm lực của Đức Phật dẫn dắt đến Ngài. Sau khi nghe lời khuyên dạy êm dịu của Ngài bà đắc Quả Tu Đà Hườn và xin xuất gia. Ngày nọ, xuống suối rửa chân, bà ghi nhận rằng khi rút chân lên có những giọt nước từ chân liên tiếp gieo điếm xuống dòng suối, trôi đi một đôi, rồi tan mất. Có những giọt trôi xa hơn nữa, nhưng rồi cũng tan mất. Bà suy nghĩ:

"Cùng đường thế ấy, tất cả chúng sanh đều phải chết. Người lúc thiếu thời, người đã trưởng thành, cũng có người lúc tuổi thọ đã cao, nhưng tất cả đều phải chết."

Đức Phật đọc tư tưởng ấy, biến hình xuất hiện trước mặt bà và thuyết giảng một thời Pháp. Khi nghe xong bà đắc quả A La Hán. Về sau bà trở thành một nguồn an ủi cho nhiều bà mẹ bất hạnh.

Hai bà Dhammadinna và Bhadda Kapilani là hai vị Tỳ Khuru Ni được biệt danh là chú giải Giáo Pháp.

Đề giải đáp cho Mara (Ma Vương), chính Tỳ Khuru Ni Soma²³⁴ đã ghi nhận:

"Bên trong một người phụ nữ có tâm vững chắc và tri kiến cao thượng, bản chất người phụ nữ có ảnh hưởng gì đến quyền tìm hiểu Giáo Pháp? Người còn ôm ấp mối hoài nghi về câu hỏi: "Trong những vấn đề này ta có phải là đàn bà không? Hay ta là đàn ông, hay như vậy, ta là gì khác? - Đó là con người thích nghi để nói chuyện với ma vương Tâm Ác."

Trong hành tín nữ cũng có nhiều vị lỗi lạc với tâm đạo nhiệt thành, lòng quảng đại bố thí, kiến thức sâu rộng và tâm từ.

Bà Visakha là vị đại thí chủ của Giáo Hội đứng đầu trong hàng thuần thánh chân chánh²³⁵.

Bà Suppiya, một tín nữ giàu lòng mộ đạo khác, vì không thể tìm ra thịt ở chợ, cắt một miếng ở đùi mình để nấu bát cháo dâng lên một vị tỳ khuru đang đau ốm.

Bà Nakulamata là một người vợ trung thành đã cứu được chồng ra khỏi bàn tay tử thần nhờ đọc lại phẩm hạnh của mình.

Samavati là một bà hoàng hậu sùng đạo dễ mến, mặc dầu bị thiêu đốt, bà không tỏ ý oán giận, trái lại, còn rải tâm từ cho người chủ mưu hại mình.

Hoàng hậu Mallika nhiều lần có thể gián và khuyên giải chồng là vua Pasenadi.

Một tỳ nữ Khujjuttara, giảng giải Giáo Pháp và cảm hóa được nhiều người.

Bà Punabbasumata, có lòng muốn nghe Pháp nhưng còn phải dỗ ngủ đứa con đang khóc cho nó nín rồi mới đi được. Bà ru con:

"Nín đi con, bé Uttara! Hãy ngủ đi
Punabbasu, để mẹ được đi nghe Giáo Pháp
Mà bậc tôn sư, bậc trí tuệ nhất thế gian truyền dạy
Mẹ rất yêu mến con của mẹ
Và cũng hết lòng quý trọng cha con.
Nhưng mẹ càng yêu quý hơn nữa
Giáo lý cao siêu đã vạch ra con đường" ²³⁶

Một bà mẹ có nhiều nghĩ ngợi suy tư khác vừa mất đứa con duy nhất. Nhưng bà không than khóc như người thường.

Có người hỏi tại sao, bà đáp:

"Nó đến đây một mình, không ai kêu gọi,
Và sớm ra đi, cũng một mình, không ai mời mọc.
Đến như thế nào, nó ra đi cùng thế ấy.
Vậy thì ở đây có lý do gì để sầu muộn?" ²³⁷

Hai bà Sumana và Subhadda có những đức tánh gương mẫu và hết lòng đặt niềm tin nơi Đức Phật.

Bấy nhiêu thí dụ tưởng cũng đủ nói lên vai trò quan trọng của hàng phụ nữ trong thời Đức Phật.

---o0o---

Phật Giáo và Tinh Thần Bất Bạo Động

Tình thương vô lượng vô biên của Đức Phật không chỉ hướng về nhân loại mà còn bao trùm luôn cả loài thú. Chính Đức Phật đã đánh đổ nghi thức

giết thú để tế lễ thần linh và khuyển hàng đệ tử nên nói rộng tâm từ (Metta) đến tất cả chúng sanh, chí đến những con vật nhỏ bé đang bò dưới chân. Ngài dạy rằng không ai có quyền tiêu diệt mạng sống của kẻ khác. vì tất cả mọi người đều quý trọng đời sống.

Các vị tỳ khuru phải rèn luyện tâm từ đến mức độ không được đào đất và cũng không được sai bảo hay nhờ cậy người khác đào đất. Giới luật dạy như vậy. Các Ngài cũng không thể uống nước chưa lọc.

Nhà vua Phật Giáo vĩ đại nhất, Đức Vua Asoka (A-Dục), có cho ghi khắc trong đá những hàng chữ sau đây:

"Không nên lấy sự sống nuôi sự sống. Cho đến rơm rạ, nếu còn còn trùng trong ấy, cũng không nên đốt."

Một người Phật tử thuần thành phải hành tâm từ đối với mọi chúng sanh và đồng nhất hóa với tất cả, không nên có bất luận sự phân biệt nào.

Tâm Từ, một trong những đặc điểm nổi bật nhất trong Phật Giáo, cố gắng phá vỡ mọi trở ngại đẳng cấp xã hội, chủng tộc hay tín ngưỡng đã gây chia rẽ giữa người và người. Nếu chỉ vì nhãn hiệu tôn giáo khác nhau mà những người không cùng theo một hệ thống tín ngưỡng không thể hợp nhau lại trên một lập trường chung, trong tinh thần huynh đệ tương thân tương ái như anh chị em ruột một nhà thì hẳn các vị giáo chủ đã thất bại thảm thê trong sứ mạng cao cả của các Ngài.

Trong bản tuyên ngôn của Ngài về lượng khoan hồng, căn cứ trên hai bài kinh Culla Vyuha Sutta, và Maha Vyuha Sutta, Đức Vua Asoka (A-Dục) viết:

"Chỉ có đoàn kết là tốt đẹp. Như vậy có nghĩa là tất cả mọi người đều vui lòng lắng tai nghe giáo lý của người khác truyền dạy."

Trong tất cả giáo lý của Đức Phật không có một điểm nào dành riêng cho một quốc gia hay một dân tộc đặc biệt. Ngài kêu gọi tất cả mọi người.

Đối với người Phật tử thuần thành, không có người thân kẻ sơ, người thù nghịch hay kẻ xa lạ. Không có người phải bị xã hội ruồng bỏ, bởi vì tâm Từ là tình thương bao quát, đại đồng, do sự hiểu biết un đức rèn luyện. Tâm Từ củng cố tình huynh đệ giữa tất cả mọi chúng sanh. Người Phật tử chân chánh là một công dân thế giới.

-oOo-

Như vậy, một vài đặc điểm của Phật Giáo là thuần lý, thực tiễn, công hiệu, không bạo động, không quá kích, khoan hồng, và đại đồng.

Trên hai ngàn năm trăm năm, xuyên qua lịch sử nhân loại, Phật Giáo là một ảnh hưởng cao quý nhất có tánh cách thống nhất, hòa hợp, và nâng đỡ con người.

Có những quốc gia nổi lên rồi suy tàn. Có những đế quốc - xây dựng trên bạo lực và cường quyền - đã phồn thịnh cực độ, rồi tan rã. Nhưng vương quốc của Pháp Bảo, kiến tạo bằng Từ bi và Lý trí, đến nay vẫn còn thịnh vượng, và sẽ tiếp tục thịnh vượng, ngày nào mà người Phật tử còn biết giữ gìn những quy tắc cao cả của Giáo Pháp.

---o0o---

Chương 17 - Bốn Chân Lý Thâm Diệu hay Tứ Diệu Đế

"Ánh sáng phát sanh đến Như Lai, rọi rõ những việc trước kia chưa từng được nghe đến." -- Kinh Chuyển Pháp Luân

Chân lý (Sacca) là cái gì thấy sự có. Danh từ Sanskrit (Bắc Phạn), Satya, có nghĩa là một sự kiện hiện nhiên, không còn tranh luận.

Theo Phật Giáo, có bốn chân lý như thế, Tứ Diệu Đế²³⁸. Cả bốn đều liên quan đến cái gọi là chúng sanh.

Trong kinh Rohitassa, Đức Phật dạy:

"Trong chính tâm thân dài một trượng này, cùng với tri giác và tư tưởng, Như Lai tuyên bố thế gian, nguồn gốc của thế gian, sự chấm dứt thế gian và con đường dẫn đến sự chấm dứt thế gian."²³⁹

Trong đoạn kinh này, danh từ "Loka" - được phiên dịch là "Thế gian" - ám chỉ tình trạng đau khổ.

Bài kinh quan trọng này đề cập đến bốn chân lý Thâm Diệu (Tứ Diệu Đế) mà chính Đức Phật đã khám phá ra do chính tri kiến trực giác của Ngài. Dầu chư Phật có xuất hiện hay không, các chân lý ấy vẫn tồn tại, và một vị Phật chỉ là nhân vật đã trực nhận và truyền dạy lại cho thế gian còn đang bị màn

vô minh che lấp. Những chân lý ấy tuyệt đối, vĩnh cửu, bất di bất dịch, không thể biến đổi. Đức Phật đã tự mình chứng ngộ chứ không nhờ sự hỗ trợ của ai khác. Chính lời của Ngài là "... trước kia chưa từng được nghe đến.
240_n

Phạn ngữ (Pali) gọi chân lý ấy là Ariyasaccani (Thánh Đế). Gọi như vậy vì đây là những chân lý mà bậc hoàn toàn trong sạch, bậc thánh vĩ đại nhất là Đức Phật đã tìm ra.

Chân lý đầu tiên đề cập đến Dukkha - một danh từ khó có thể chính xác chuyển sang ngôn ngữ nào khác - mà ta thường gọi là đau khổ hay phiền não (Khổ Đế). Đúng về phương diện cảm giác, Dukkha là cái gì làm cho ta khó chịu đựng ("du" là khó, "kha" là chịu đựng).

Nếu xem như một chân lý trừu tượng, Dukkha hàm xúc ý nghĩa khinh miệt ("du"), và trống rỗng ("kha"). Thế gian nằm trong đau khổ, và như vậy là đáng khinh miệt, không đáng cho ta bám níu. Thế gian là một ảo ảnh, không có chi thực tế. Do đó thế gian là trống rỗng, hư vô. Vậy Dukkha là sự hư vô đáng khinh miệt.

Hạng người thường chỉ thấy lớp ngoài, nhưng bậc thánh nhân thấy được thực tướng của sự vật. Đối với các Ngài, tất cả mọi kiếp sinh tồn đều đầy đầy đau khổ và các Ngài nhận thấy rằng không thể có hạnh phúc thật sự, hoàn toàn bền vững, trong một thế giới huyền ảo, tạm bợ và vô thường. Không thể có hạnh phúc trường tồn vĩnh cửu trong một thế gian luôn luôn biến đổi. Hạnh phúc vật chất chỉ là thỏa mãn một vài ước vọng. Như "khi Ta vừa đạt đến thì nó vội lìa bỏ ta". Dục vọng không khi nào được thỏa mãn trọn vẹn. Không bao giờ ta cho là đủ.

Mọi người đều phải trải qua giai đoạn sanh (jati), và do nơi sự sanh, có già (jara), bệnh (vyadhi), và cuối cùng là chết (marana). Không ai tránh khỏi bốn nguyên nhân ấy của sự đau khổ.

Một ước vọng không được toại nguyện làm cho ta đau khổ. Chúng ta không muốn sống chung với người không ưa thích mà cũng không muốn xa lìa người thân yêu. Những điều thiết tha mong mỏi không phải lúc nào cũng được thành tựu. Trái lại, những hoàn cảnh nghịch lòng lắm lúc xảy đến một cách đột ngột, làm cho ta vô cùng khốn khổ. Đôi khi một vài trường hợp khó khăn trở thành không thể chịu đựng nổi và đau khổ đến mức độ có người suy nhược và kém hiểu biết phải nghĩ đến việc quyên sinh tánh mạng, tưởng chừng như cái chết sẽ giải quyết mọi vấn đề.

Hạnh phúc thực sự nằm bên trong chúng ta không thể định nghĩa bằng những danh từ như tài sản, quyền thế, danh vọng, hay chinh phục, xâm lăng, chiếm đoạt. Nếu sự nghiệp vật chất ấy được thù đoạt bằng bạo lực hay bằng một phương tiện bất công nào khác, hoặc giả, nếu sự nghiệp vật chất ấy được hưởng theo một chiều lầm lạc, nếu ta đem lòng luyến ái, trù mến nó, thì đó là một nguồn đau khổ và phiền não - cho người làm chủ nó.

Đối với người thường, thọ hưởng dục lạc là hạnh phúc tốt đẹp duy nhất. Chắc chắn rằng có hạnh phúc nhất thời trong khi mơ ước, lúc thọ hưởng, và khi hồi nhớ lại những khoái lạc vật chất tương tự, nhưng hạnh phúc ấy quả thật là huyền ảo và tạm bợ. Theo Đức Phật, không luyến ái (viragata), tức là vượt lên trên mọi dục lạc, là hạnh phúc cao thượng hơn.

Tóm tắt, chính cơ thể vật chất này là cội nguồn của đau khổ.

Khổ đế, chân lý đầu tiên về sự khổ - tùy thuộc nơi cái được gọi là chúng sanh và các sắc thái của đời sống - phải được phân tách tỉ mỉ và quan sát tận tường. Sự quan sát này dẫn đến tri kiến chân chánh về thực tướng của ta.

Nguồn cội của sự đau khổ này là ái dục (tanha), lòng khát khao thêm muốn, hay luyến ái, bám níu, là Chân lý Thâm Diệu thứ nhì (Tập Đề).

Kinh Pháp Cú ghi nhận:

"Do ái dục phát sanh sầu muộn, Do ái dục phát sanh lo sợ. Người đã trọn vẹn thoát khỏi ái dục không còn sầu muộn, càng ít lo sợ." (câu 216).

Ái dục là một năng lực tinh thần hết sức hùng mạnh, luôn luôn ngủ ngầm bên trong tất cả mọi người, mọi chúng sanh, là nguyên nhân của bao nhiêu điều bất hạnh trong đời. Chính ái dục - thô tục hay vi tế - là cho ta đeo níu sự sống dưới mọi hình thức và, do đó, dẫn dắt ta mãi mãi phiêu bạt trong vòng luân hồi.

Hình thức thô kịch nhất của ái dục được giảm suy khi ta đắc Quả Tư Đà Hàm (Sakadagami, Nhứt Lai), tầng thứ nhì trong tứ thánh, và tận diệt khi đắc Quả A Na Hàm (Anagami, Bất Lai). Đến khi chứng đắc Quả A La Hán mới hoàn toàn dập tắt mọi hình thức vi tế của ái dục.

Cả hai, đau khổ và ái dục chỉ có thể được tận diệt bằng cách đi theo con đường "Trung Đạo" mà Đức Phật đã vạch ra để thành đạt hạnh phúc Niết Bàn tối thượng.

Diệt Đế, chân lý thâm diệu thứ ba, là sự chấm dứt toàn vẹn mọi hình thức đau khổ, tức Niết Bàn, mục tiêu cứu cánh của người Phật tử. Mục tiêu này phải được thành tựu bằng cách tận diệt ái dục.

Niết Bàn phải được thấu triệt bằng nhãn quang tinh thần và do sự từ bỏ tất cả mọi luyến ái bên trong đối với thế gian bên ngoài.²⁴¹

Chân lý này (Diệt Đế) phải được chứng ngộ bằng cách trau dồi Bát Chánh Đạo (con đường chân chánh chia làm tám chi). Đó là con đường duy nhất dẫn đến Niết Bàn (Đạo Đế). Con đường này tránh xa cực đoan ép xác khổ hạnh, làm suy giảm trí thức, và cực đoan lợi dưỡng, làm chậm trễ mọi tiến bộ tinh thần.

Bát Chánh Đạo gồm tám yếu tố, hay tám chi, được kể ra như sau:

- 1.- Chánh kiến (Samma ditthi)
- 2.- Chánh Tư Duy (Samma Samkappa)
- 3.- Chánh Ngữ (Samma Vaca)
- 4.- Chánh Nghiệp (Samma Kammanta)
- 5.- Chánh Mạng (Samma Ajiva)
- 6.- Chánh Tinh Tấn (Samma Vayama)
- 7.- Chánh Niệm (Samma Sati)
- 8.- Chánh Định (Samma Samadhi)

1.- Chánh Kiến là hiểu biết đúng đắn, tức am hiểu tận tường Tứ Diệu Đế. Nói một cách khác, Chánh Kiến là thấu triệt thực tướng của bản thân mình. Kinh Rohitassa Sutta dạy rằng tất cả chân lý trong vũ trụ đều nằm vón vẹn trong tám thân một trượng này.

Chánh Kiến là yếu tố tất yếu trong Phật Giáo để thành tựu mục tiêu cứu cánh.

2.- Do sự hiểu biết chân chánh, có những tư tưởng đúng đắn. Chánh Tư Duy là chi thứ nhì của Bát Chánh Đạo. Nhận định rằng Chánh Tư Duy là "quyết định", hay "có nguyện vọng", chân chánh ắt không đúng hẳn với Phạm ngữ Sampaka. Ý nghĩ chân chánh, hay suy niệm chân chánh, có phần sát nghĩa hơn. "Có những tư tưởng chân chánh" được coi là chính xác hơn hết.

Trong Bát Chánh Đạo, Samkappa đồng nghĩa với "Vitakka", "Tầm", là một tâm sở rất quan trọng giúp ta gạt bỏ những ý tưởng và những khái niệm sai lầm, đồng thời tạo những tâm sở có tánh cách thiện.

Tâm làm cho con người dơ bẩn hay trong sạch. Tâm xây đắp bản tánh và gây dựng số mạng con người. Tư tưởng thấp hèn làm cho ta trở nên bản tiện. Trái lại, tư tưởng trong sạch nâng đỡ con người đến chỗ thanh cao siêu thoát. Lắm khi chỉ một tư tưởng cũng đủ tiêu diệt thế gian.

Chánh Tư Duy gồm ba phần:

a.- Nekkhamma. Xuất gia, là sự từ khước những dục vọng trần tục, hay lòng vị tha, nghịch nghĩa với tâm luyến ái, vị kỷ, bám níu vào tư sản.

b.- Avyapada, tâm từ ái, thiện chí, hay hảo tâm, nghịch nghĩa với thù hận, ác ý, ganh ghét.

c.- Avihimsa, không hung bạo, hay ôn hòa, hiền lương, bi mẫn, nghịch nghĩa với tính hung bạo, tàn ác.

Những đức tánh và những tật xấu kể trên luôn luôn ngủ ngầm bên trong mọi người. Ngày nào mà chúng ta còn là phàm nhân thì các đức tánh và tật xấu ấy có thể đột ngột bộc phát và biểu hiện ra ngoài với sức trôi dạt khó lường trước được.

Đến khi tận diệt mọi ô nhiễm và đắc quả A La Hán rồi tâm mới hoàn toàn trong sạch.

Trong thế gian vô minh này, tham, sân, si là nguồn cội của tất cả tội lỗi. Kẻ thù độc hiểm nhất của nhân loại là lòng tham, tức sự luyến ái, bám níu vào cái được gọi là "Ta", hay "Của Ta". Tất cả mọi nghiệp dữ đều có thể xảy ra do lòng tham gây nên.

Khi bị trở ngại, lòng tham tức giận, sanh ra thù hận. Chúng ta luôn luôn lựa chọn. Hoặc vui thích với những gì vừa ý, hoặc ghét bỏ điều gì phật lòng. Vừa ý thì luyến ái, bám níu. Trái lòng thì bất mãn, xua đuổi, sân hận, oán ghét. Lòng tham thường thúc giục ta bám níu vào dục lạc và tìm mọi phương cách để thỏa mãn nhục dục. Tâm sân làm cho ta tức giận, lắm khi đến độ cố gắng tiêu diệt điều mình không ưa thích. Đến khi diệt được tự ngã, không còn chấp cái "Ta" nữa thì ta nhận thức rằng tất cả đều tạm bợ, và tất cả đều nằm dưới sự chi phối của định luật vô thường. Lúc ấy tham và sân tự nhiên tiêu tan, không còn nữa.

Kinh Pháp Cú có ghi:

"Không có lửa nào như lửa tham
Không có ngục tù nào như lòng sân
Không có lưới nào như vô minh
Và không có dòng sông nào như ái dục". (câu 251)

Trong khi lần bước trên bậc thang tiến hóa tinh thần, chúng ta lần hồi từ bỏ mọi luyến ái, thô kịch và vi tế, mọi hình thức đeo níu vào những gì có liên quan đến "Của Ta" và "Ta", tựa hồ như em bé kia, càng trưởng thành, em dần dần từ bỏ những món đồ chơi thân yêu quý chuộng một thời nào. Nếu lúc còn trẻ thơ mà có người đến giải thích cho rằng các món đồ chơi kia là vô ích, nên bỏ đi, thì chắc là em không bằng lòng. Vì tuổi còn thơ, em không thể có sự hiểu biết của người đã trưởng thành, không thể tin được rằng những thú vui tạm bợ ấy không đem lại lợi ích. Nhưng đến lúc lớn lên, hiểu biết rộng hơn, em bé tự nhiên vứt bỏ không chút luyến tiếc, những vật mà trước kia em tưởng chừng như không thể rời được.

Cùng một thế ấy, khách lữ hành trên đường tiến bộ tinh thần để đến chỗ tuyệt đỉnh cao thượng, nhờ chuyên chú suy niệm và tinh thần hành thiền, một ngày kia sẽ nhận thức rằng những thích thú khoái lạc mà thừa nào tưởng chừng như là điều kiện tất yếu của đời sống, chỉ là những giọt mật hiếm hoi thỉnh thoảng rơi vào miệng, trong lúc đó ta đang sống giữa khu rừng mênh mông đầy chông gai và đá nhọn, vô cùng gian lao nguy khốn. Đến chừng ấy hành giả tự nhiên xem thường dục lạc, lần hồi chấm dứt mọi hình thức luyến ái và một ngày tươi đẹp kia, hoàn toàn dập tắt lửa tham.

"Thế gian này, không luyến ái là hạnh phúc. Và vượt hẳn lên mọi hình thức dục lạc là hạnh phúc".

Đức Phật nhiều lần khuyên dạy và nhắc nhở hàng môn đệ như thế.

Sân hận là một bầm tánh khác rất khó đối trị, Phạm ngữ "Vyapada" bao hàm ý nghĩa tức giận, ác ý, không thỏa mãn, bất toại nguyện, thù hận. Tâm sân hận không những hao mòn người ôm ấp dưỡng nuôi nó mà còn ảnh hưởng không tốt đến những người ở xung quanh. Vyapada là kém tình thân hữu.

Nghịch nghĩa của sân hận (vyapada) là Avyapada, Từ ái, có thiện chí, một Phạm ngữ đồng nghĩa với tâm "Từ". Từ (Metta) là hiền lành, hảo tâm, tình thương bao trùm tất cả chúng sanh không có bất luận sự phân biệt nào.

Người có tâm Từ không thể sân hận, thù oán, và không khàc nào một bà từ mẫu. Luôn luôn sẵn sàng nâng đỡ và bảo bọc đứa con duy nhất, dầu có phải

hy sinh tánh mạng cũng vui lòng. Một hành giả noi theo đường "Trung Đạo" cũng tự mình đồng nhất với tất cả chúng sanh, rải tâm Từ đến tất cả, không thấy mây may khác biệt nào giữa mình và chúng sanh khác, dầu đó là một con vật cầm điếc, người bạn xấu số của chúng ta. Hành giả hòa đồng với tất cả, tự mình chan hòa trong toàn thể, thấy vạn vật và mình là một. Trong tâm không còn một điểm vị kỷ, hành giả vượt lên khỏi mọi hình thức chia rẽ, riêng tư. Không bị giam hãm trong những tư tưởng hẹp hòi, không chịu ảnh hưởng của tinh thần đấu tranh giai cấp, quốc gia, chủng tộc, tôn giáo, hành giả nhìn tất cả thế gian là quê hương của mình và mọi người, mọi chúng sanh, là bạn đồng hành trong đại trùng dương mà ta gọi là đời sống của muôn loài vạn vật.

Avihimsa hay Karuna - không hung bạo, hay tâm Bi - là yếu tố thứ ba của Chánh Tư Duy. Tâm "Bi" hay lòng bác ái, là một đức độ êm dịu có đặc tính làm rung động những tâm hồn trác ẩn cao thượng trước cảnh khổ của người khác. Cũng như tâm Từ, tâm Bi không bị hạn định trong một quốc gia, một tôn giáo, một giai cấp, hay một loại chúng sanh nào. Tình thương mà có giới hạn thì không phải là tâm Bi.

Người có tâm Bi mềm dịu như một tai hoa, nhưng lắm khi ý chí muốn giúp người thoát ra cảnh khổ cũng làm cho tâm Bi cứng rắn như một hòn đá. Ngày nào chưa cứu giúp được người đau khổ, tâm Bi cũng không thể thỏa mãn. Lắm khi, để làm êm dịu cảnh đau khổ của kẻ khác, người có lòng bi mẫn không ngần ngại hy sinh đến cả sanh mạng mình. Trong Túc Sanh Truyện (Jataka), mỗi truyện tích đều chỉ cho ta thấy rằng Bồ Tát luôn luôn hết sức cố gắng giúp đỡ người bất hạnh và sẵn sàng tạo hạnh phúc cho mọi chúng sanh.

Tâm Bi giống như tình thâm của một bà từ mẫu thương xót đứa con đang lâm bệnh. Bao nhiêu tâm trí, lời nói, và hành động, đều tập trung lại để chuyên chú tìm phương thế làm cho con đỡ đau khổ. Người có tâm Bi không bao giờ hành hung hay làm hại ai. Hành tâm Bi đúng mức, ta có thể tiêu diệt mọi hình thức hung bạo, tàn ác.

Kẻ thù trực tiếp của tâm Bi là lòng độc ác, hung tợn, tàn bạo. Kẻ thù gián tiếp của tâm Bi là âu sầu, ử dột, phiền muộn. Tâm Bi trong Phật Giáo không phải là những giọt nước mắt chảy xuống trước sự đau khổ của kẻ khác.

Tâm Từ bào trùm tất cả càn khôn vạn vật, nghèo cũng như giàu, tốt như xấu, thân như sơ, thù như bạn. Tâm Bi trái lại, chỉ nhằm vào hạng chúng sanh xấu

số, chuyên lo nâng đỡ người thấp hèn, nghèo đói, cô thân, tuyệt vọng, chăm nom săn sóc người đau ốm bệnh hoạn, khuyên nhủ và an ủi người thất bại, dẫn dắt và cứu vớt người tội lỗi, và soi sáng người tối tăm.

Tâm Bi là quy tắc đạo đức căn bản của người tu Phật, xuất gia cũng như cư sĩ. Đề cập đến tâm Bi trong Phật Giáo, Aldous Huxley viết như sau:

"Tánh chất ôn hòa của người Ấn Độ biểu hiện trọn vẹn giáo lý của Đức Phật. Phật Giáo truyền bá tinh thần bất bạo động (ahimsa), tức lòng bi mẫn đối với tất cả chúng sanh. Đối với người cư sĩ Phật tử, chế tạo và buôn bán súng đạn, buôn bán chất độc, chất say, giết hại cầm thú, đều là những giới luật không nên vi phạm."

Đức Phật khuyên hàng đệ tử như sau:

"Này hỡi các Tỳ khưu, dầu có người bình phẩm, chỉ trích các con như thế nào, đúng hay sai, hợp thời hay không, lễ độ hay thô bỉ, hợp lý hay điên rồ, ngay thẳng hay gian xảo, các con hãy cố gắng tự rèn luyện tâm tánh giữ tâm luôn luôn trong sạch, không khi nào thốt ra một lời xấu xa bất thiện, luôn luôn dịu hiền và bi mẫn đối với những người ấy. Các con hãy mở rộng tâm lòng để tâm từ cuộn cuộn chảy đến họ như một dòng suối trường lưu bất tức. Các con nên rời tâm Từ bao trùm cả càn khôn vạn vật, dồi dào, phong phú, vô lượng vô biên. Không bao giờ thù oán, không sân hận, các con phải cố gắng tự trau giồi như thế."

Người đã thanh lọc mọi tham vọng ích kỷ, thù hận, mọi tư tưởng hung ác, tàn bạo, và đượm nhuần tinh thần vị tha từ ái và ôn hòa sẽ thấy đời sống mình an lành vui vẻ.

3.- Chánh Tư Duy dẫn đến Chánh Ngữ, lời nói chân chánh, chi thứ ba của Bát Chánh Đạo. Chánh Ngữ là không nói dối, không nói đâm thọc, làm cho người này phiền giận người kia, không nói lời thô bỉ và nói nhảm nhí. Người đã tận diệt tham vọng tất nhiên không thể có lời nói giả dối, phỉ báng, thô bỉ vì một mục tiêu ích kỷ nào, mà luôn chân thành, trung tín, luôn tìm cái đẹp cái tốt nơi người khác hơn là lừa dối, vu oan sĩ nhục, chia rẽ những người bạn đồng cảnh ngộ với mình. Một nhân vật hòa nhã và đượm nhuần tâm Từ không thể có lời nói thô lỗ cộc cằn để làm suy giảm giá trị mình và gây tổn hại đến người khác. Lối lẽ của người giàu lòng từ ái bi mẫn không những chân thật dịu dàng mà còn hữu ích và luôn đem lợi lộc lại cho kẻ khác.

4.- Sau Chánh Ngũ là Chánh Nghiệp, hành động chân chánh, khả dĩ tạo thiện nghiệp. Hành động chân chánh là không sát sanh, không trộm cắp, và không tà dâm.

Nguyên nhân của tâm luyến ái, thù hận, và tánh hung bạo độc ác là tham, sân, si. Hành giả đã tẩy sạch tham sân si, và giữ tâm hoàn toàn thanh tịnh thì những xu hướng xấu xa không khởi sanh lên được. Tâm thanh ý tịnh thì đời sống cũng được trong sạch. Người không tham, không sân, không si, ắt cũng không thể sát sanh, trộm cắp, tà dâm.

5.- Chi thứ năm của Bát Chánh Đạo là Chánh Mạng, hành nghề sinh sống chân chánh. Giữ thân, khẩu, ý trong sạch, hành giả cố gắng sống đời trong sạch, lánh xa năm nghề nuôi mạng khả dĩ tạo nghiệp xấu là buôn bán khí giới, buôn bán nô bộc, nuôi thú vật để bán cho người ta ăn thịt hoặc làm nghề đồ tể, bán vật thực có chất say, và buôn bán độc dược.

Đôi với hàng xuất gia, đạo đức giả dối không phải là Chánh Mạng.

6.- Chánh Tinh Tấn, cố gắng chân chánh, chi thứ sáu của Bát Chánh Đạo, chia làm bốn:

- a.- Cố gắng tiêu trừ các ác pháp phát sanh.
- b.- Cố gắng đè nén các ác pháp đang, hoặc chưa phát sanh.
- c.- Cố gắng làm cho thiện pháp phát sanh.
- d.- Cố gắng trau giồi các thiện pháp đã phát sanh.

Chánh Tinh Tấn rất quan trọng. Theo Phật Giáo, chính sự cố gắng liên tục là yếu tố cần thiết để giải thoát chớ không phải nương nhờ hay van vái ai mà thực hiện được mục tiêu. Bên trong mỗi người đều có một kho tàng đức hạnh cao thượng và một hầm tậ xấu đê hèn. Chánh Tinh Tấn là đè nén, tuyệt trừ tậ xấu và cố gắng vun xới đắp bồi tánh tốt.

Tóm tắt, Chánh Tinh Tấn là cố gắng chú tâm kiểm soát thân, khẩu, ý.

7.- Chánh Tinh Tấn liên quan mật thiết với Chánh Niệm, tức liên tục chú tâm quán tưởng đến thân, thọ, tâm, và pháp - niệm thân, niệm thọ, niệm tâm, và niệm pháp.

Suy niệm chân chánh về bốn đề mục trên có khuynh hướng tận diệt bốn sai lầm rất phổ thông trong đời sống là:

- Ưa thích (Subha) cái không được ưa thích.
- Thấy đau khổ (dukkha) là hạnh phúc (sukha).
- Xem cái vô thường (anicca) là trường tồn bất biến (nicca).
- Vô ngã (anatta), lại cho là linh hồn trường cửu (atta).

8.- Chánh Tinh Tấn và Chánh Niệm dẫn đến Chánh Định, nhiếp tâm an trụ vào một điểm duy nhất. Chánh Định là yếu tố rất cần thiết giúp minh sát sự vật để thấy rõ thực tướng của vạn hữu.

Trong tám yếu tố hay chi này:

- Chánh Kiến và Chánh Tư Duy thuộc về Trí tuệ (panna).
- Chánh Ngữ, Chánh Nghiệp, và Chánh Mạng thuộc về Giới Hạnh (sila).
- Chánh Tinh Tấn, Chánh Niệm và Chánh Định thuộc về Định (samadhi).

Chánh Ngữ	Giới (Sila)
Chánh Nghiệp	
Chánh Mạng	
Chánh Tinh Tấn	Định (Samadhi)
Chánh Niệm	
Chánh Định	
Chánh Kiến	Tuệ (Panna)
Chánh Tư Duy	

Theo thứ tự phát triển, Giới (Sila), Định (Samadhi) và Tuệ (Panna) là ba giai đoạn của con đường. Một cách chính xác, tám chi của Bát Chánh Đạo là tám tâm sở (cetasika) luôn luôn nằm trong bốn loại tâm siêu thế (lokuttara cita) có đối tượng là Niết Bàn.

Tám tâm sở ấy là tuệ căn (pannindriya), tâm (vitakka), ba điều kiêng cử (virati), tinh tấn (viriya), niệm (sati) và nhất điểm tâm (ekaggata).

Tất cả tám yếu tố ấy cũng cho thấy tâm trạng của người có chú nguyện cố gắng thành đạt giải thoát.

Chương 18 - Nghiệp Báo

"Tất cả chúng sanh đều có cái nghiệp của mình."

Trung A Hàm

Định luật nhân quả trong lĩnh vực tinh thần đạo đức là Nghiệp Báo, Kamma

242

Tái Sanh là hệ luận tự nhiên của Nghiệp. Nghiệp Báo và Tái Sanh là hai giáo lý căn bản trong đạo Phật có liên quan mật thiết với nhau.

Từ trước thời Đức Phật, hai học thuyết Nghiệp Báo và Tái Sanh đã được truyền bá sâu rộng tại Ấn Độ. Tuy nhiên, chính Đức Phật đã giải thích tận tường và trình bày đầy đủ Giáo Pháp cao siêu ấy, đến nay vẫn còn lưu truyền.

Vì sao có sự bất đồng trong nhân loại?

Ta phải giải thích thế nào những chênh lệch tựa hồ như bất công trong thế gian?

Tại sao có hạng người sanh trưởng trong cung điện nguy nga, giàu sang vinh hiển, trí tuệ xuất chúng, đạo hạnh thanh cao, thân hình tráng kiện, trong khi ấy có kẻ khác lại phải chịu sống trong cảnh cùng đing, cơ hàn khốn khổ? Tại sao người kia có tiền của ức triệu mà người nọ lại thiếu trước hụt sau? Tại sao có người thông minh tuyệt vời và có kẻ tối tăm ngu muội? Tại sao người này được sanh ra với bản tánh hiền lương của các bậc thánh nhân, kẻ nọ lại sẵn nét hung dữ từ khi lọt lòng mẹ? Tại sao có hạng thần đồng thông suốt nhiều thứ tiếng, có hạng thần đồng về môn toán học, thần đồng về khoa hội họa, văn chương, âm nhạc v.v...? Tại sao có những trẻ em sanh ra đã mù, điếc, câm, ngọng hoặc kỳ hình dị thể? Tại sao có những trẻ em vừa mở mắt chào đời đã được hưởng mọi phước lành, và có em lại bị xem như một tội khổ?

Có chăng những nguyên nhân nhất định, tạo nên hoàn cảnh chênh lệch trong thế gian? Nếu không, những trạng thái bất đồng kể trên hẳn là những sự kiện ngẫu nhiên xảy ra hoàn toàn do sự may rủi.

Bậc trí tuệ không thể tin nơi sự may rủi mù quáng và không chấp nhận lối giải thích bằng sự ngẫu nhiên.

Trong thế gian này không có điều chi xảy đến cho người nào mà không do một hay nhiều nguyên nhân. Quả vui, quả khổ của những người đang gặt hái đều trở sanh do những nhân tốt hay xấu đã tạo, hoặc trong kiếp hiện tại, hoặc trong những kiếp quá khứ. Nhưng với lý trí phàm tục, với sự hiểu biết tùy thuộc nơi giác quan của nhục thể, không dễ gì thấu triệt những nguyên nhân vô hình và phức tạp của guồng máy thế gian. Ta chỉ thấy hiển hiện trước mắt cái quả đang trở mà không thấy được tất cả các nguyên nhân vi tế đã tạo điều kiện cho quả ấy phát sanh, vì nhân kia không phải hoàn toàn được tạo nên trong kiếp hiện tại mà có thể được rải rác gieo trồng từ vô lượng tiền kiếp.

Có chẳng những bậc cao minh sáng suốt, tiếp nhận được bằng tuệ giác những điều mà mắt thịt tai phàm không thể nghe thấy? Phật Giáo xác nhận rằng có thể có.

Vài hệ thống tín ngưỡng chủ trương rằng tất cả các sự khác biệt trong đời đều do một nguyên nhân duy nhất, và nguyên nhân ấy là do sự quyết định tối cao của Đấng Tạo Hóa. Đức Phật không nhìn nhận có một Đấng Tạo Hóa toàn tri, toàn năng, tạo ra càn khôn vũ trụ.

Các nhà bác học hiện đại giải thích thế nào sự chênh lệch của nhân loại?

Căn cứ trên sự cảm nhận của giác quan, nhà khoa học cho rằng tình trạng bất đồng kia do những nguyên nhân vật lý và hóa học hỗn hợp, do truyền thống và do giới thân cận.

Nhà sinh lý học trứ danh, ông Julien Huxley, có viết như sau:

"Mầm giống sơ khởi cấu tạo con người là những đơn vị sinh lý gọi là "gene" (gene là những cực vi tế bào trong tinh trùng do đó mầm giống của cha truyền sang con gọi là định luật truyền thống).

Có những loại "gene" tạo ra màu sắc cho cơ thể. Có loại chi phối bề cao, sức nặng. Có loại ảnh hưởng tới khả năng sinh sản, tuổi thọ, và sức khỏe của con người. Cũng có loại "gene" ảnh hưởng đến hình hài thể vóc. Phần lớn các đặc tánh di truyền, nếu không phải là tất cả, đều do các đơn vị sinh lý "gene" chi phối.

"Riêng về những đặc tính tinh thần - phức tạp và tế nhị hơn - thật khó mà chứng minh một cách cụ thể. Mặc dầu có những sự kiện hiển nhiên có sự di truyền thuộc về tinh thần, nhưng không có hiện tượng nào xác nhận rằng

những đặc điểm tinh thần từ ông bà cha mẹ truyền xuống cho con cháu phải theo một thể thức nào giống như thể thức truyền thống về xác thịt.

"Mọi truyền thống, tinh thần và vật chất, bằng cách này hay cách khác, đều tùy thuộc nơi tác động tương quan giữa các bả́m thụ "gene" mà mỗi người mang trong mình từ lúc mới đợc thụ thai."

Ta phải nhìn nhận rằng tất cả các hiện tượng lý-hóa mà nhà khoa học hiện đại nêu lên đã giải thích một phần vấn đề. Tuy nhiên các hiện tượng lý-hóa ấy không thể là nguyên nhân duy nhất quyết định sự khác biệt tế nhị giữa những cá nhân. Nếu thuyết truyền thống hoàn toàn là đúng, nếu con cái nhất định phải giống cha mẹ, thì ta phải giải thích thể nào trường hợp hai bé sanh đôi, thụ hưởng một thứ sanh khí, một thứ "gene", đợc nuôi dưỡng in như nhau, tại sao bả́m tánh của mỗi em lại khác? Trí tuệ và tánh nét lại càng khác biệt.

Truyền thống không đủ để giải thích chỗ âm u sâu rộng của vấn đề chênh lệch trong đời. Đúng ra, thuyết này giải thích những chỗ giống nhau nhiều hơn là chứng minh những điểm dị biệt. Hạt "gene" cực kỳ vi tế - lối một phần ba chục triệu của một phân Anh (1/30.000.000 inch) - chỉ giải thích đợc một phần vấn đề, phần vật chất. Đối với sự chênh lệch tinh thần, trí tuệ đạo đức, vô cùng phức tạp và tế nhị hơn, chúng ta vẫn còn cần nhiều tia sáng khác. Truyền thống không thể giải thích tại sao có những đứa con hung dữ, sát nhân, trong một gia đình có tiếng là lương thiện, và trái lại, có những trẻ con hiền từ, sanh trưởng trong một gia đình hung ác. Thuyết truyền thống cũng không thể giải thích do đâu có những thần đồng, những bậc vĩ nhân, những bậc Đại Giáo Chủ v.v...

Luận về thuyết truyền thống, Tiến sĩ Th. Pascal viết như sau trong quyển "Reincarnation":

"Quay về vai trò của bả́m thụ "gene" trong vấn đề truyền thống, chúng ta lập lại rằng bả́m thụ vật lý "gene" tự nó giải thích phần vật chất của con người. Về khả năng trí thức và đạo hạnh, bả́m thụ "gene" không rọi đợc tia sáng nào. Nếu bả́m thụ "gene" cấu tạo đợc trọn vẹn con người, ta sẽ tìm thấy trong mọi người tất cả bả́m tánh của cha mẹ và không khi nào có những tánh khác.

"Như vậy sẽ không có những người con sát nhân trong gia đình lương thiện và cũng không có những bậc hiền nhân sanh trưởng trong gia đình hung ác. Trong đời sống hằng ngày ta có thể gặp hai đứa trẻ sinh đôi, cùng cha, cùng

mẹ, cùng thừa hưởng một bẩm thụ của cha mẹ, cùng được sanh ra trong những điều kiện như nhau, cùng trưởng thành trong những điều kiện như nhau, cùng trưởng thành trong một giới thân cận, thân hình, mày mắt thật giống nhau, những một đứa thì hiền lương, còn một đứa thì hung ác tàn bạo. Ngoài ra, số trẻ thần đồng cũng khá nhiều và đủ làm bối rối các học giả chủ trương thuyết truyền thống. Nếu đi ngược dòng thời gian, phăng mãi lên trong gia phả các vị thần đồng, ta có thể tìm được chẳng những vị tổ tiên cũng thần đồng như vậy? Vậy, không phải tất cả bẩm tánh và trí tuệ của con người đều do nơi cha mẹ, ông bà, cũng không truyền lại hết cho con. Bằng chứng là trong hàng con cháu của Mozart, Beethoven và Dantes không có một thần đồng hay một vĩ nhân nào, và trong phạm vi của các nhà duy-vật-học, chưa có gì chứng minh được thuyết truyền thống một cách thiết thực.

"Về mặt thể xác, không phải tất cả đặc điểm vật lý của cha mẹ đều được truyền hết cho con, trí tuệ và tính nết mỗi người con một khác²⁴³ và nhiều gia đình lương thiện lấy làm đau khổ mà sanh ra những đứa con ngỗ nghịch bất lương."

Phật Giáo cũng nhìn nhận có phần ảnh hưởng của sự truyền thống và của giới thân cận, nhưng cho rằng không đủ. Phật Giáo thêm vào đây định luật Nghiệp Báo (Kamma), tức là sự tổng hợp các hành động khác trong quá khứ và hiện tại. Chính chúng ta phải lãnh phần trách nhiệm về những hành động của chúng ta trong quá khứ và gặt hái hoàn cảnh an vui hay đau khổ trong hiện tại. Chính ta tạo thiên đàng cho ta. Cũng chính ta tạo địa ngục cho ta. Ta là người xây dựng tương lai của ta. Chính ta tạo cái mà người thế gian gọi là Định Mệnh.

---o0o---

Nguyên Nhân của Sự Chênh Lệch

Thuở Đức Phật còn tại tiền, có chàng thanh niên tên Sudha, thắc mắc trước trạng huống bất đồng giữa loài người, muốn tìm chân lý, đến gần Ngài và bạch rằng:

"Bạch Đức Thế Tôn, vì lý do nào và nguyên nhân nào trong đời có người yếu (appayuka) và có người thọ (dighayuka), người bệnh hoạn (bavhabadha) và người khoẻ mạnh (appabadha), người xấu xa (dubbanna) và người đẹp đẽ (vannavanta), có hạng người làm gì cũng không ai làm theo, nói chi cũng không ai nghe (appesakka) và hạng người có thể lực, làm gì cũng có người theo, nói chi cũng có người nghe (mahesakka), có người nghèo khổ

(appabhopga) và người giàu sang (mahabhoga), có người sanh trưởng trong gia đình bần tiện (nicakulina) và có người dòng dõi cao sang (uncakulina), có người dốt (duppanna) và có người trí tuệ (pannavanta)?

Đức Phật trả lời vấn đề như thế này:

"Tất cả chúng sanh đều mang theo cái Nghiệp (Kamma) của chính mình như một di sản, như vật di truyền, như người chí thân, như chỗ nương tựa. Chính vì cái nghiệp riêng của mỗi người mỗi khác nên mới có cảnh dị đồng giữa chúng sanh.²⁴⁴"

Rồi Đức Phật giải thích cho Subha nghe từng trường hợp:

"Nếu người kia trọn đời chỉ biết sát sanh, người thợ săn chẳng hạn, bàn tay luôn luôn đầm máu, hằng ngày sống trong sự giết chóc và gây thương tích không chút xót thương. Do tính hiếu sát ấy, nếu tái sanh trong cảnh người, người ấy sẽ là một người có mạng "yếu".

"Nếu người kia luôn luôn thận trọng, không hề xác phạm đến tính mạng của ai, sống xa gươm đao, giáo mác và các loại khí giới, lấy lòng từ ái đối với tất cả chúng sanh. Do sự không sát sanh (Tâm Từ) ấy, nếu tái sanh trong cảnh người, người ấy sẽ trường " thọ".

"Nếu người kia độc ác, luôn luôn tìm cách hại người, luôn luôn dùng đấm đá và gươm đao đối xử với mọi người. Do nét hung dữ, nếu tái sanh trong cảnh người, người ấy sẽ sụn yếu bệnh hoạn.

"Nếu người kia không bao giờ làm tổn thương ai khác. Do đức tánh hiền lương nhu hòa, nếu tái sanh trong cảnh người, người ấy sẽ được mạnh khỏe.

"Nếu người kia thô lỗ, cộc cằn, luôn luôn giận dữ, chưởi mắng, nguyên rửa kẻ khác. Do hậu quả của sự thô lỗ, cộc cằn ấy, nếu tái sanh trong cảnh người, người ấy sẽ xấu.

"Nếu người kia thanh tao nhã nhặn, dầu ai có chưởi mắng thậm tệ cũng không hề oán giận và tìm cách trả thù. Do hậu quả của phong thái thanh nhã ấy, nếu tái sanh trong cảnh người, người ấy sẽ đẹp đẽ.

"Nếu người kia có tánh đố kỵ, thèm thuồng, ham muốn lợi danh của kẻ khác, không biết tôn kính người đáng kính, luôn luôn chứa chấp lòng ganh tỵ. Do

hậu quả của tính tật đố ganh ấy, nếu tái sinh trong cảnh người, sẽ là người có ảnh hưởng, nói gì không ai nghe, làm gì không ai theo.

"Nếu người kia không có tánh đố kỵ, không thèm ham muốn lợi danh của người khác, biết tôn trọng người đáng kính, không chứa chấp lòng ganh tỵ. Do ảnh hưởng của tâm không ganh tỵ ấy, nếu tái sinh trong cảnh người, sẽ là người có thể lực, nói gì cũng có người nghe, làm gì cũng có người theo.

"Nếu người kia không bao giờ biết bỏ thí vật gì. Do tánh keo kiệt, bám níu vào tài sản sự nghiệp của mình, nếu tái sinh trong cảnh người, sẽ là người nghèo nàn thiếu thốn.

"Nếu người kia giàu lòng quảng đại, tánh ưa bố thí. Do lòng quảng đại rộng rãi ấy, nếu tái sinh trong cảnh người, sẽ là người giàu có dư dả.

"Nếu người kia không biết phục thiện, tánh ưa kiêu hãnh, không tôn trọng người đáng kính. Do tánh ngạo mạn và vô lễ ấy, nếu tái sinh trong cảnh người, sẽ là người đê tiện thấp hèn.

"Nếu người kia biết phục thiện, tánh không kiêu hãnh, biết tôn trọng người đáng kính. Do đức tính biết phục thiện và có lễ độ ấy, nếu tái sinh trong cảnh người, sẽ là người sang trọng quyền quý.

"Nếu người kia không chịu gần người có tài đức để học hỏi điều hay lẽ phải và phân biệt chánh tà. Do sự kém học ấy, nếu tái sinh trong cảnh người, sẽ là người dốt.

"Nếu người kia cố công tìm đến người có tài đức để học hỏi. Do sự học hỏi chánh đáng ấy, nếu tái sinh trong cảnh người, sẽ là người thông minh trí tuệ." ²⁴⁵

Trên đường tái sinh luân hồi, con người chịu ảnh hưởng của nghiệp quá khứ nhiều hơn truyền thống.

Như trường hợp của Đức Phật. Ngài đã thọ sanh nhờ tinh trùng, minh châu và bả thụ "gene" của cha mẹ cũng như mọi chúng sanh. Nhưng về mặt thể chất cũng như về phương diện tinh thần, trong quý tộc, từ tổ tiên mấy đời xuống đến Ngài, không ai có thể sánh với Ngài. Đức Phật đã có lần dạy rằng Ngài không thuộc dòng dõi vua chúa mà thuộc dòng của chư Phật, chắc chắn Đức Phật là bậc siêu nhiên. Ngài sanh ra với cái nghiệp phi thường mà chính Ngài đã tạo nên từ vô lượng kiếp.

Theo kinh Lakkhana Sutta ²⁴⁶, Đức Phật sanh ra với tướng mạo khác thường - 32 đặc điểm phi thường - là do bao nhiêu công đức cao dày mà Ngài đã tạo ra trong vô lượng kiếp quá khứ. Kinh Lakkhana Sutta cũng giải thích rành mạch mỗi tướng tốt của Đức Phật, tướng nào phát sanh do nhân nào.

Trường hợp hy hữu của Đức Phật chứng tỏ rằng năng lực của Nghiệp chẳng những chi phối cơ thể mà còn vượt lên, làm mất phần hiệu năng của tinh trùng, minh châu và bả thụ "gene" của cha mẹ. Vì thế Ngài dạy rằng :

"Ta là kẻ thừa hưởng những hành vi tạo tác của ta như một di sản từ quá khứ truyền lại."

Đề cập đến sự khác biệt giữa chúng sanh, sách Atthasalini ghi rằng:

"Do sự khác biệt giữa cái nghiệp mỗi chúng sanh nên có trạng thái chênh lệch trong sự tái sanh. Người sanh ra sang cả, kẻ thì đê hèn. Người sanh ra trong sự khinh khi nguyên rủa, kẻ thì được tôn trọng kính vì. Người được hạnh phúc an vui từ lúc lọt lòng mẹ, kẻ lại khổ sở khôn cùng.

"Do sự khác biệt giữa cái nghiệp mỗi chúng sanh nên có sự khác nhau về hình dung, sắc diện: người thì đẹp đẽ, kẻ lại xấu xa, người cao, người thấp, kẻ thì tuấn tú phương phi, người thì kỳ hình dị tướng .

"Do sự khác biệt giữa cái nghiệp mỗi chúng sanh nên có trạng thái chênh lệch trong xã hội như được, thua, danh thơm, tiếng xấu, được ca tụng hay bị khiển trách, hạnh phúc hay đau khổ."

"Do nghiệp, thế gian luân chuyển.
Do nghiệp, chúng sanh tồn tại.
Và cũng do nghiệp, mà chúng sanh vướng víu.
Liên kết với nhau như bánh xe,
cấu hợp, dính liền và quay tròn quanh cái trục.

Do nghiệp, chúng sanh được vinh hạnh tôn sùng.
Do nghiệp, chúng sanh chịu cảnh nô lệ tôi đòi,
Bị nạn độc tài đàn áp và đi đến chỗ bại vong .
Đã biết rằng nghiệp sanh quả
Tại sao vẫn tin rằng:
"Trong đời này không có nghiệp báo?" ²⁴⁷

Tóm tắt, theo Phật Giáo, những sự chênh lệch về tinh thần, đạo đức, trí tuệ và phẩm tánh, một phần lớn đều tùy thuộc hành động và khuynh hướng của chúng ta trong quá khứ và trong hiện tại, tức là nghiệp.

---o0o---

Không Phải Tất Cả Đều Do Nghiệp

Mặc dầu chủ trương rằng nguyên nhân chánh tạo nên hoàn cảnh chênh lệch trong đời sống là sự khác biệt giữa cái Nghiệp mỗi chúng sanh, Phật Giáo không quả quyết rằng tất cả đều do nơi Nghiệp. Nói cách khác, Nghiệp không phải là nguyên nhân duy nhất tạo nên những khác biệt, những sự chênh lệch giữa chúng sanh. Định luật Nghiệp Báo tuy quan trọng, chỉ là một trong 24 nguyên nhân (Paccaya) ²⁴⁸ trong đời sống được mô tả trong triết học Phật Giáo. Để điều chỉnh quan niệm sai lầm cho rằng: "Những quả lành, dữ, hay không-lành, không-dữ, tất cả đều phát sanh do những hành động ²⁴⁹ (nghiệp đã tạo ra) trong quá khứ (Pubbekatehetu)", Đức Phật dạy:

"Nếu luận như vậy và quả quyết rằng do những hành động trong quá khứ mà con người trở thành sát nhân, trộm cướp, dâm loạn, láo xược, thô lỗ, nhảm nhí, tham lam, xảo quyệt, hư hèn, thì ta có lý do để ý lại, dựa trên quá khứ mà không muốn thực hiện, không cố gắng thực hiện, và cũng không cần thiết phải thực hiện, hay không thực hiện, một hành động, dầu hành động ấy có đáng thực hiện hay không. ²⁵⁰"

Đoạn kinh quan trọng trên đây đính chánh một quan điểm sai lầm chủ trương rằng tất cả những xảy ra trong lãnh vực tinh thần cũng như vật chất, đều do tiền nghiệp mà phát sanh.

Nếu kiếp sống hiện tại tuyệt đối do hành động quá khứ chi phối hay hoàn toàn do tiền nghiệp chủ động thì định luật Nghiệp Báo chẳng có gì khác hơn là Thuyết Định Mệnh hay Tiền Định. Không ai còn tự do để cải thiện đời sống mình, trong hiện tại hay trong tương lai, và tự do ý trí chỉ là một điều phi lý. Đời sống trở nên hoàn toàn tự động và con người không mấy khác biệt với một cái máy.

Tin rằng chúng ta được sanh ra do một đấng Tạo Hóa Toàn Năng, toàn quyền định đoạt số phận và sắp đặt trước định mạng mà, dầu muốn dầu không, ta không thể nào thay đổi được, hoặc tin rằng cái Nghiệp tạo ra số phận và định đoạt đời sống của chúng ta thì có gì khác nhau? Có khác chăng chỉ ở hai danh từ.

Thuyết định mạng như vậy không phải là định luật Nghiệp Báo trong Phật Giáo.

---o0o---

Năm Niyama (Định Luật)

Theo Phật Giáo có năm định luật, hay tiến trình (Niyama) ²⁵¹ tác động trong lĩnh vực vật chất và tinh thần. Đó là :

1. Utu Niyama, là định luật vật lý có liên quan đến tiến trình của những sự vật vô cơ như hiện tượng thời tiết, mưa, gió, nhiệt, hàn v.v... bốn mùa tám tiết và đặc tánh của mỗi mùa như hạ thì nóng, đông thì lạnh cũng nằm trong định luật này.

2. Bija Niyama, là định luật vật lý có liên quan đến tiến trình của những sự vật hữu cơ như cây cỏ. Do định luật này thì mầm nào sanh giống đó. Cây lúa thì do bột lúa, cây cam thì do hạt cam, vị ngọt do đường, mía, mật ong mà ra v.v... Lý thuyết khoa học về tế bào và bấm thụ gene trong việc thụ thai cũng do định luật này chi phối. Sự giống nhau về phương diện vật lý của hai trẻ sanh đôi cũng vậy.

3. Kamma Niyama, là định luật nhân quả hay là sự tiến triển từ hành động, thiện hoặc ác, đến quả, lành hay dữ. Nhân gieo thì quả trở. Nhân lành đem lại quả tốt. Nhân ác đem lại quả xấu. Đó là định luật thiên nhiên, quả phải trở sanh do nhân như vậy, chớ không phải là hình thức thưởng hay phạt. Tiến trình từ nhân đến quả cũng tự nhiên và cần thiết như sự xoay chuyển của mặt trăng quanh mặt trời. Đó là nguyên tắc nhân quả tương xứng của định luật Nghiệp Báo.

Nguyên tắc của luật nhân quả là quả trở liên tục. Một nhà bác học tìm tòi, học hỏi, thâm nhập được nhiều kiến thức và kinh nghiệm trong đời sống, đến lúc chết và tái sanh, tất cả những kinh nghiệm và kiến thức ấy cũng được chuyển từ kiếp này sang kiếp khác. Đôi khi ta phảng phất nhớ lại một vài kinh nghiệm và kiến thức trong kiếp trước, nhưng lắm lúc ta quên hẳn, cũng như ta quên một vài kinh nghiệm và kiến thức đã thu thập lúc còn nhỏ, trong cùng một kiếp sống. Do nguyên tắc quả trở liên tục có những trường hợp thần đồng nhạc sĩ, họa sĩ, sử học gia, ngôn ngữ gia v.v..., những em bé chưa học mà nói được nhiều thứ tiếng.

4. Dhamma Niyama, là định luật của vạn pháp, như những hiện tượng xảy ra khi một vị Bồ Tát đản sanh trong kiếp chót, luật hấp dẫn lực và những định luật khác trong vũ trụ v.v... đều có thể liệt vào lịch trình tiến triển này.

5. Citta Niyama, là định luật tâm lý, như tiến trình tâm, sự cấu tạo phần tâm linh, những năng lực của tâm như thần giao cảm, hiểu biết quá khứ vị lai, huệ nhãn, huệ nhĩ, tha tâm thông, và những hiện tượng tương tự mà khoa học hiện đại chưa giải thích được.

Năm lịch trình tiến triển tự nó là những định luật dựa theo đó ta có thể giải thích tất cả những hiện tượng tâm lý cũng như vật lý.

---o0o---

Nghiệp Báo chỉ là một trong năm định luật ấy

Cũng như tất cả định luật trong vũ trụ, năm lịch trình tiến triển kể trên không do một oai lực thiêng liêng huyền bí nào tạo nên.

Định luật liên quan đến sự tiến triển vật lý, loại vô cơ, loại hữu cơ, định luật của vạn pháp (Dhamma Niyama) là những lịch trình tiến triển ít nhiều tự động, mặc dầu trong một giới hạn nào, trí thông minh của con người cũng có thể kiểm soát được. Thí dụ như lửa nóng có đặc tánh làm phỏng da, tiết lạnh đến mức độ nào thì làm đông nước, nhưng cũng có người có thể đi trên lửa mà không bị phỏng mà cũng có người khỏa thân ngồi trên tuyết lãnh sơn mà không sao. Những người trồng hoa chuyên nghiệp có thể tạo những cảnh vườn tuyệt đẹp với các loại hoa trái mùa, người luyện phép du dà (yoga) có thể dùng oai lực thần bí nâng cao một vật nặng.

Định luật thuộc về phần tâm linh cũng như máy móc như các định luật khác, nghĩa là cũng tác động một cách hồn nhiên, tự động, vô ý thức, không cần kích thích, không tùy thuộc nơi ý muốn nào bên ngoài. Khi nhân đã gieo thì, do Nghiệp Báo, quả phải trở.

Công phu tu tập trong Phật Giáo nhằm mục đích kiểm soát tâm, và sự kiểm soát này có thể thực hiện được nhờ hiểu biết chân chánh và tư tưởng trong sạch. Luật nhân quả tác động một cách rất máy móc. Khi Nghiệp quá nặng thì dầu con người có muốn cũng không thể sửa đổi hậu quả nghiêm khắc của nó. Nhưng trong những trường hợp ấy cũng vậy, Chánh Kiến là tác ý trong sạch có thể sửa chữa phần nào cái Nghiệp. Trong một giới hạn nào Nghiệp lành có thể làm dịu bớt quả dữ.

Định luật nhân quả thật phức tạp. Chỉ có Đức Phật mới thấu hiểu được cội nguồn của nó.

Mục tiêu tối hậu của người Phật tử là tận diệt Nghiệp.

---o0o---

Chương 19 - Nghiệp là gì?

*"Tác ý là Nghiệp"
Tăng Nhất A Hàm*

---o0o---

Nghiệp (Kamma)

Kamma, Nghiệp, theo đúng nghĩa của danh từ, là hành động, hay việc làm. Định nghĩa cùng tột của Nghiệp là Tác ý (cetana). Tư tưởng, lời nói, việc làm, thường khởi xuất do "ý muốn làm" tạo động cơ. Phật Giáo gọi ý muốn làm ấy là Tác ý (cetana). Tất cả những hành động có tác ý, đều biểu hiện bằng thân, khẩu, hay ý, đều tạo Nghiệp. Tất cả những hành động có tác ý, thiện hay bất thiện, đều tạo Nghiệp. Những hành động không có chủ tâm, mặc dầu đã biểu hiện bằng lời nói hay việc làm, đều không tạo Nghiệp.

Đức Phật dạy: "Này hỡi các Tỳ Khưu, Như Lai xác nhận rằng chính Tác ý là Nghiệp. Do có ý muốn mới có hành động, bằng thân, khẩu hay ý²⁵²".

Ngoại trừ những hành động của chư Phật và chư vị A La Hán, mỗi hành động có tác ý đều gọi là Nghiệp. Mặc dầu chư Phật và chư vị A La Hán vẫn còn chịu ảnh hưởng của những nhân đã gieo trong quá khứ, các Ngài không còn tạo Nghiệp mới nữa vì các Ngài đã thoát ra ngoài cái lành và cái dữ, đã tận diệt vô minh và ái dục là hai nguồn gốc của Nghiệp. Ratana Sutta (Tam Bảo Kinh) ghi rằng: "Mầm giống (Khina-bija) đã bị tận diệt, những ham muốn vị kỷ không còn khởi sanh."

Như vậy không có nghĩa là chư Phật và chư vị A La Hán sống một cách thụ động. Các Ngài luôn luôn tích cực hoạt động để tạo an lành hạnh phúc cho chúng sanh. Hành động của các Ngài, thường được coi là thiện, không có năng lực tạo Nghiệp. Am hiểu tận tường thực tướng của vạn pháp, các Ngài phá tan mọi trăn trở (kiết sử) trói buộc chúng sanh trong vòng luân hồi, những chuỗi dài nhân và quả.

Một vài hệ thống tín ngưỡng cũng nhìn nhận rằng mọi chênh lệch trong xã hội đều do Nghiệp, nhưng khi đề cập đến Nghiệp, lại chủ trương rằng mọi hành động, có tác ý hay không, đều tạo Nghiệp.

Theo chủ trương ấy, một người giết cha, giết mẹ dầu cố tâm hay vô ý, đều phạm trọng tội như nhau. Cũng như đối với lửa, dầu vô tình hay cố ý thọc tay vào lửa thì phải bị phỏng như nhau, không hơn không kém.

Lập luận như vậy dĩ nhiên sẽ đưa đến một định thức phi lý. Đứa bé trong bào thai, vô tình làm cho mẹ đau đớn, hay bà mẹ vô ý làm đau đứa con trong lòng mình, hẳn cũng tạo Nghiệp bất thiện? Vả lại, nêu ra một sự kiện để giải thích một sự kiện tương tự, như trường hợp của người thọc tay vào lửa và một người hành động ác là một luận cứ không thể đứng vững. Thí dụ, theo luận điệu trên, nếu ông A sai ông B đi giết người, thì chính ông B phạm tội sát nhân mà ông A thì không sao cả, vì chỉ có ông B là người "thọc tay vào lửa". Hơn nữa, cũng theo luận điệu trên, một hành động ác không có tác ý có thể còn tai hại hơn một hành động ác có tác ý. Nói cách khác, cố ý làm ác bị hại ít hơn là vô tình, vì theo ví dụ người thọc tay vào lửa, biết rằng lửa nóng người cố tâm tất phải dè dặt hơn nên ít bị nóng. Người vô tình, vì không định ý trước, không kịp ngăn ngừa, ắt bị phỏng nhiều hơn.²⁵³

Trong sự báo ứng của Nghiệp, Tâm là yếu tố tối quan trọng. Tất cả những việc làm, lời nói và tư tưởng đều do tâm ảnh hưởng. "Khi không điều phục được tâm tức nhiên không thể kềm chế được việc làm, lời nói, và tư tưởng. Điều phục tâm tức kềm chế thân, khẩu, ý."²⁵⁴

"Chính tâm dẫn dắt thể gian, chính tâm lôi kéo thể gian; và tất cả mọi người đều làm chủ cái tâm."

Kinh Pháp cú có câu:

"Tâm dẫn đầu mọi hành động. Tâm là chủ. Tâm tạo tác tất cả. Nếu nói hay làm với tâm ác thì do đó, đau khổ sẽ theo liền với ta như bánh xe lăn theo dấu chân con bò kéo xe." (câu 2)

Ta có thể thắc mắc vì sao một vật vô hình như tâm lại có thể gây ra những xáo trộn cho thể gian vật chất. Thật ra không có gì khó hiểu. Chính các bộ máy cực kỳ hùng mạnh và có khả năng làm đảo lộn thể gian hiện đại chỉ là sản phẩm của những bộ óc phong phú.

Cái tâm vô hình tạo nên tất cả những tác động báo ứng của Nghiệp.

Nghiệp không nhất thiết chỉ là những hành động trong quá khứ, mà bao trùm quá khứ và hiện tại. Như vậy, nói một cách, chúng ta như thế nào trong hiện tại là tùy thuộc trong quá khứ chúng ta đã hành động như thế nào, và trong tương lai chúng ta sẽ hành động như thế nào tùy thuộc nơi hành động của chúng ta như thế nào trong hiện tại. Hiểu một cách khác nữa, ta phải thêm rằng trong hiện tại chúng ta như thế nào không hoàn toàn bởi vì trong quá khứ ta đã như thế và trong tương lai chúng ta sẽ như thế nào cũng không hoàn toàn tùy thuộc nơi chúng ta như thế nào trong hiện tại.

Hiện tại chắc chắn là con đẻ của quá khứ, đồng thời cũng là mẹ sanh của tương lai.

Nhưng trong sự báo ứng vô cùng phức tạp của Nghiệp, ta không thể nhìn vào hiện tại mà quả quyết quá khứ và tương lai. Thí dụ như tên cướp sát nhân ngày hôm nay có thể là một người hiền như bậc thánh nhân ngày mai. Một người hiền lương đạo đức ngày hôm qua có thể hôm nay trở nên hư hèn hung dữ.

Lời mẹ dạy con: "Nếu con ngoan sẽ được mẹ cưng và con sẽ vui vẻ. Nếu con không ngoan mẹ sẽ không cưng và con sẽ buồn" là giáo lý Nghiệp Báo.

Cái gì giống nhau thu hút lẫn nhau. Tốt đem lại tốt, xấu đem lại xấu. Đó là định luật Nhân Quả.

Tốt tất, Nghiệp Báo là định luật Nhân Quả trong lĩnh vực luân lý hay như người phương Tây thường nói, là "ảnh hưởng của hành động".

---o0o---

Nghiệp và Quả (Kamma và Vipaka)

Nghiệp là hành động. Quả là phản ứng của hành động ấy. Nói cách khác, Quả (Vipaka) là hậu quả của hành động. Cũng như mỗi vật đều dính liền với cái bóng của nó, mỗi hành động có tác ý (cetana) đều dính liền với quả. Nghiệp có thể ví như một cái hạt có khả năng trở thành cây. Quả như trái cây. Lá, hoa các thứ là những sự khác biệt bên ngoài như sức khỏe, sự thịnh vượng, sự giàu sang, sự bệnh hoạn và những điều bất hạnh trong đời sống vật chất mà không ai tránh khỏi.

Nói một cách chính xác, Nghiệp và Quả đều tùy thuộc nơi Tâm. Hành động (Nghiệp) và hậu quả của hành động ấy (Quả) đều do Tâm tạo nên. Vì Nghiệp có thể tốt hay xấu, Quả có thể lành hay dữ.

Nếu hành động thuộc về tâm thì quả cũng thuộc về tâm. Lắm khi ta nghe an vui hạnh phúc, khoan khoái trong lòng, hay buồn bực đau khổ v.v... đó là đang thọ Quả thuộc về tâm. Quả trở sanh tốt hay xấu tùy theo Nhân gieo tốt hay xấu.

Trong phạm vi vật chất, Anisamsa là những phước lành như giàu sang, khỏe mạnh, tuổi thọ v.v..., Adinava là những tội khổ như bần cùng, xấu xí, bệnh tật, yếu tử v.v... Nghiệp là những tâm thiện và bất thiện tại thế (Kusala akusala lokiya citta) và Quả (Vipaka) là những loại tâm Quả tại thế (lokiya vipaka citta).

Theo Vi Diệu Pháp²⁵⁵, Nghiệp gồm 12 loại tâm bất thiện và 8 loại tâm thiện thuộc Dục Giới (kamavacara), 5 loại tâm thiện thuộc Sắc Giới (rupavacara) và 4 loại tâm thiện thuộc Vô Sắc Giới (arupavacara). Tổng cộng là 29 tâm tại thế (lokiya citta).

Ngoài ra, 8 loại tâm siêu thế (lokuttara citta) không thể coi là Nghiệp vì các loại tâm ấy có khuynh hướng diệt Nghiệp.

Động cơ của tất cả các loại tâm tại thế là Tác ý (cetana), trái lại, yếu tố chánh yếu trong các loại tâm siêu thế là Trí tuệ (panna).

9 loại tâm thiện thuộc Sắc Giới và Vô Sắc Giới (5 thiện Sắc Giới và 4 thiện Vô Sắc Giới) hoàn toàn thuộc về tâm, không biểu hiện dưới hình thức việc làm và lời nói như 20 loại tâm thuộc Dục Giới.

Mọi hành động đều do tâm. Chính tâm biểu hiện bằng thân, khẩu hay ý.

Tất cả 29 loại tâm kể trên (12+8+5+4) đều được gọi là Nghiệp vì các loại tâm ấy có khả năng tạo Quả một cách tự động, không cần trợ lực của yếu tố nào từ bên ngoài.

Vui, buồn, hạnh phúc hay đau khổ, hậu quả dĩ nhiên phải có của các loại tâm thiện hay bất thiện, gọi là tâm Quả thuộc Dục Giới. Năm loại tâm Quả thuộc Sắc Giới và 4 loại tâm Quả thuộc Vô Sắc Giới đều là hậu quả đương nhiên của Nghiệp.

Đã gieo nhân tức phải gặt Quả, lúc này, nơi này, hay lúc khác, nơi khác, ở kiếp hiện tại hay trong kiếp vị lai. Ngày hôm nay ta gặt hái những gì chính ta đã gieo trong hiện tại hay trong quá khứ.

Trong bộ Samyutta Nikaya, Tập A Hàm, có những lời dạy như sau:

"Đã gieo giống nào,
Sẽ gặt quả nấy.
Hành thiện sẽ thu gặt quả lành.
Hành ác sẽ thu gặt quả dữ.
Hãy gieo giống tốt,
Ta sẽ hưởng quả lành."²⁵⁶

Nghiệp Báo tự nó là một định luật có hiệu lực trong một phạm vi riêng biệt, không chịu ảnh hưởng của tha lực nào từ bên ngoài đưa vào.

Khả năng trở Quả đã dính liền với Nghiệp. Trong hành động (bằng thân, khẩu, ý) đã có tiềm tàng năng lực tạo Quả, cũng như trong hạt đã có tiềm tàng tạo nên cây và sanh ra trái. Nhân sanh Quả, Quả giải thích Nhân. Hạt sanh trái, thấy trái ta biết hạt như thế nào. Sự liên quan giữa hạt và trái cũng như giữa Nghiệp và Quả. "Trong Nhân đã có sẵn mầm giống của Quả."

Hạnh phúc và đau khổ, thường xảy đến cho nhân loại, là Quả phải có, trở sanh do những nhân nào. Phật Giáo không chủ trương có sự thưởng phạt do một oai lực siêu phàm toàn tri, toàn năng, tối thượng ban bố cho những linh hồn đã làm lành hay gây dữ. Thuyết Duy Thần có giải thích mọi việc bằng kiếp sống trường cửu trong tương lai mà không biết đến quá khứ. Thuyết Duy Thần tin rằng linh hồn của người chết sẽ trải qua một cuộc phán xét và xem những phước báu và tội khổ trong đời hoàn toàn do ý muốn của một Tạo Hóa Tối Thượng, ngự trên một cảnh trời nào đó, tạo ra càn khôn vạn vật và trọn quyền định đoạt số phận của nhân loại, vật do mình tạo ra.

Phật Giáo không nhìn nhận có một linh hồn trường cửu, được tạo nên một cách ngẫu nhiên và độc đoán. Phật Giáo tin có định luật và công lý thiên nhiên, không phải một đấng Thượng đế toàn năng hay một Đức Phật đại từ đại bi tạo nên. Theo định luật và công lý thiên nhiên ấy thì mỗi hành động đều gây nên một phản ứng tương xứng mà người đời thường lầm tưởng là sự ban thưởng hay hình phạt.

Một vài người dựa theo nhận thức riêng của mình cho rằng thuyết Nghiệp Báo trong Phật Giáo là một loại nha phiến để xoa dịu và ru ngủ người xấu số bằng luận điệu như sau:

"Bây giờ anh phải chịu khó nghèo khổ vì đã tạo Nghiệp xấu trong quá khứ. Anh kia được giàu sang vì anh ấy tạo Nghiệp tốt. Như vậy, hãy cam tâm chịu lấy số phận nghèo đói của anh và cố gắng tạo Nghiệp tốt trong hiện tại để được giàu sang trong kiếp tới.

"Trong kiếp này anh bị hà hiếp bóc lột vì đã tạo Nghiệp xấu trong quá khứ. Hãy nhận lãnh số phận hẩm hiu ấy và nhẫn nại cam tâm chịu khổ. Từ nay hãy ăn hiền ở lành, chắc rằng kiếp sau anh sẽ được giàu sang hạnh phúc."

Đức Phật không hề dạy như vậy. Thuyết Nghiệp Báo trong Phật Giáo cũng không bao giờ chấp nhận một cuộc phán xử sau kiếp sống. Đức Phật vị tha, từ bi vô lượng vô biên, truyền dạy Nghiệp Báo không phải để bảo vệ người giàu sang và an ủi người nghèo khổ bằng cách hứa hẹn hạnh phúc huyền ảo trong tương lai.

Theo lý Nghiệp Báo, chúng ta không nhất định phải bị trói buộc trong hoàn cảnh nào, vì Nghiệp Báo không phải là số mạng, cũng không phải Tiền Định do một oai lực huyền bí nào đã định đoạt cho ta một cách bất khả kháng. Chính hành động thiện hay ác của ta gây phản ứng lành hay dữ. Do đó chúng ta hoàn toàn tự do tạo ra những phản ứng mới để hòa dịu Nghiệp lực. Chúng ta có đủ năng lực để chuyển phần nào cái Nghiệp của chúng ta theo ý muốn. Chuyển đến mức độ nào chỉ tùy nơi ta.

Như vậy chúng sanh không bị bắt buộc phải gặt hái trọn vẹn những gì đã gieo. Trong một tình trạng nào đó và trong một giới hạn nào đó, với sự cố gắng chánh đáng, ta có thể sửa đổi cái Nghiệp của ta.

---o0o---

Nguồn Gốc của Nghiệp

Vô minh (avijja) hay không hiểu biết thấu đáo thực tướng của sự vật là nguyên nhân chính tạo ra Nghiệp. Trong Thập Nhị Nhân Duyên (Paticca Samuppada) có câu:

"Tùy thuộc nơi Vô Minh, Hành phát sanh" (avijja paccaya samkhara)."

Vì không am hiểu chân tướng của vạn pháp nên mới có những hành động tạo Nghiệp.

Ái dục (Tanha) - đi liền với Vô Minh - là một nguyên nhân khác tạo duyên sanh ra Nghiệp. Chính Vô Minh và Ái Dục là cội rễ của mọi tội ác. Tất cả những hành động của hạng phàm nhân (puthujjana, là những chúng sanh còn trong tam giới) mặc dầu bắt nguồn từ ba căn trong sạch là bố thí (alobha, không tham), từ bi (adosa, không sân) và trí tuệ (amoha, không si) vẫn còn tạo Nghiệp, vì chưa tận diệt Vô Minh và Ái Dục. Trái lại, những loại tâm siêu thế (maggacitta, đạo tâm) không tạo Nghiệp vì bản chất của các loại tâm ấy có khuynh hướng tận diệt Vô Minh và Ái Dục.

---o0o---

Người Tạo Nghiệp

Ai tạo Nghiệp? Ai gặt quả? "Nghiệp có phải là một sự tích trữ trong linh hồn không?"

Để trả lời câu hỏi tế nhị ấy, Đại Đức Buddhaghosa viết như sau trong sách Visuddhi Magga (Thanh Tịnh Đạo):

"Không có người tạo Nghiệp.

"Không có người gặt quả,

"Chỉ có những thành phần cầu tiến mãi mãi (chỉ có sự vận chuyển của pháp hành).

"Đó là nhận thức chân chánh.²⁵⁷"

Theo Phật Giáo, có hai thực tế. Thực tế biểu hiện ra bề ngoài và thực tế cùng tột. Thực tế bề ngoài là những chân lý mặc ước, hay Tục đế (sammuti sacca). Thực tế cùng tột là chân lý trừu tượng, tuyệt đối, cùng tột, hay Chân đế (paramattha sacca). Thí dụ như cái bàn, cái quạt, con người, con vật v.v... là những thực tế biểu hiện ra ngoài mà ngũ quan ta có thể cảm nhận. Bằng một cách mặc ước, chúng ta đồng ý chấp nhận danh từ bàn, quạt, người, vật v.v... để chỉ những vật ấy. Vậy bàn là thực tế bề ngoài, chân lý mặc ước, tục đế.

Nhưng nếu phân tách cái bàn, ta thấy rằng cái mà ta gọi là bàn chỉ là sự kết hợp của những tế bào, và tế bào chỉ là sự kết hợp của những năng lực và tánh chất. Vậy, phân tách đến mức cùng tột, vật chất chỉ là sự cấu thành của

những năng lực và tánh chất. Năng lực và tánh chất ấy là thực tế cùng tột, chân lý tuyệt đối, chân đế.

Khi nói chuyện với mọi người, nhà bác học gọi nước là nước. Nhưng trong phòng thí nghiệm, nhà bác học gọi nước là H₂O. Nước là danh từ mặc ước, chế định, phổ thông. H₂O là danh từ chuyên môn, là thực tế tuyệt đối.

Cùng một thể ấy, trong những câu chuyện thông thường, ta dùng danh từ mặc ước như đàn ông, đàn bà, chúng sanh v.v... Những cái được gọi là hình sắc ấy, khi được phân tách tỉ mỉ cho thấy rằng chỉ là những thành phần tâm-vật-lý luôn luôn biến đổi, không thể tồn tại y hệt trong hai khoảnh khắc kế tiếp.

Như vậy, Phật Giáo không tin rằng có một thực thể đơn thuần như một người hay một linh hồn vĩnh cửu, hành động ngoài sự hành động, tri giác ngoài sự tri giác, hay ý thức một việc ngoài ý thức. Nói cách khác, Phật Giáo chủ trương có sự hành động mà không có người hành động, có sự tri giác mà không có người tri giác, có thức mà không có người ý thức.

Vậy thì ai tạo Nghiệp và ai gặt Quả?

Tác ý (cetana) hay ý muốn, làm động cơ phát xuất hành động (bằng thân, khẩu, ý), là người tạo người Nghiệp. Thọ (vedana), cảm giác, là người gặt Quả. Ngoài hai tâm sở "tác ý" và "thọ", không có người tạo Nghiệp cũng không có người gặt Quả.

Đại Đức Buddhaghosa dạy rằng khi những thành phần vật chất phối hợp lại, cấu thành cái gọi là cây, một ngày nào và ở một điểm nào, và trở ra trái, thì ta nói "cây sanh trái" hay "cây trở trái". Cùng dường thế ấy, năm uẩn (sắc, thọ, tưởng, hành, thức) phối hợp lại, cấu thành cái gọi là trời hay người và, một ngày nào, quả lành hay quả dữ thổ sanh thì ta nói rằng vị trời hay người ấy có phước hay vô phước.

Về điểm này Phật Giáo cũng đồng quan điểm với giáo sư William James khi giáo sư bác bỏ luận cứ của Descartes và chủ trương rằng:

"Chính tư tưởng là người tư tưởng."²⁵⁸

Nghiệp ở đâu?

Một nhà phân tích tâm linh như sau viết như sau:

"Nghiệp được tích trữ bên trong phần tâm linh, nhưng thông thường chỉ có một số ít người tìm ra và xâm nhập được vào thâm cung bí hiểm của tâm linh ấy. Nghiệp là sự thâm nhận trọn vẹn tất cả những kinh nghiệm đã trải qua, những cảm giác đã thọ, những ảnh hưởng đã thâm nhiễm của một cá nhân. Tiềm thức không phải chỉ trung thực ghi nhận những kinh nghiệm cá nhân mà còn giữ lại những cảm xúc và những khuynh hướng sơ khởi và - mặc dầu hình như suy giảm dần trong con người văn minh dưới lớp lễ nghi hình thức của xã hội - vẫn còn tiềm lực mạnh mẽ có thể bộc phát một cách bất ngờ với một năng lực hùng hậu không thể đoán trước được."

Người Phật tử cũng nhận định như vậy, nhưng với một ý niệm sửa đổi căn bản khác biệt.

Phật Giáo chủ trương rằng cái Nghiệp không được tàng trữ trong một nơi nào gọi là tâm linh, bởi vì không có chi chứng minh rằng có một nơi nào trong guồng máy phức tạp và luôn luôn biến đổi con người có thể làm nơi chứa đựng như một kho tàng.

Tuy nhiên, mỗi kinh nghiệm, mỗi cảm giác, mỗi ảnh hưởng đã ghi nhận, mỗi đặc tính, phàm hay thánh, của một số cá nhân đều được phát triển tùy sự biến đổi liên tục của những hiện tượng tâm-vật-lý của cá nhân ấy như một dòng suối luân lưu bất tận.

Tóm tắt, tất cả nghiệp lực đều tùy thuộc nơi sự biến đổi của luồng tâm lực (citta santati) và luôn luôn sẵn sàng phát hiện trong muôn ngàn hiện tượng, mỗi khi có cơ hội.

Một hôm Vua Milinda hỏi Đại Đức Nagasena:

"Kính bạch Đại Đức, Nghiệp được tích trữ ở đâu?"

- Tâu Đại vương, ta không thể nói Nghiệp được tích trữ ở một nơi nào trong cái tâm luôn luôn biến đổi, hay ở một nơi nào khác trong thân thể con người. Nhưng tùy thuộc nơi danh và sắc, Nghiệp khởi hiện trong một lúc thích ứng. Cũng như ta không thể nói trái xoài được tích trữ ở nơi nào trong cây xoài nhưng, tùy thuộc nơi cây xoài và khi đầy đủ cơ duyên, nó sẽ trở ra đúng lúc, đúng mùa. ²⁵⁹"

Cũng như ta không thể nói gió hay lửa nằm ở nơi nào nhất định, ta không thể quả quyết Nghiệp được chứa đựng trong hay ngoài thân.

Nghiệp là một năng lực cá biệt được chuyển từ kiếp này sang kiếp khác. Nghiệp thủ một vai trò quan trọng trong việc cấu tạo tâm tánh con người. Nghiệp giải thích những hiện tượng kỳ diệu mà ta gọi là vĩ nhân, thiên tài, thần đồng v.v... Một sự hiểu biết rành mạch về định luật Nghiệp Báo là điều kiện chánh yếu khả dĩ tạo tình trạng an lành hạnh phúc cho thế gian.

---o0o---

Chương 20 - Sự báo ứng của Nghiệp

"Chinh Nghiệp dẫn dắt thế gian này"
Atthasalini

Sự báo ứng của Nghiệp là một tiến trình vô cùng phức tạp mà chỉ có Đức Phật mới có thể am tường thấu đáo. Để nhận thức phân nào vấn đề khó khăn ấy, ta cần phải biết lịch trình tiến triển của dòng tư tưởng (citta vithi).

Tâm, hay thức, phần tinh túy của cái được gọi là chúng sanh, đóng vai trò tối quan trọng trong guồng máy phức tạp của con người. Chính tâm làm cho ta trong sạch, cũng chính tâm làm cho ta ô nhiễm. Trong thực tế, tâm là người thù nguy hiểm nhất mà cũng là người bạn chí thân của con người.

Khi ngủ say, không chiêm bao mộng mị, tâm của ta ở trong một trạng thái ít nhiều tiêu cực, tương tự như trạng thái tâm của người vừa chết, hay lúc được thọ thai. Danh từ Phật Giáo gọi loại tâm ấy là Bhavanga, hay yếu tố của đời sống. Bhavanga cũng có nghĩa là nguyên do tối cần, hay điều kiện tối cần để tồn tại. Phát sanh và hoại diệt từng khoảnh khắc, luồng Bhavanga trôi chảy như một dòng suối, luôn luôn biến đổi, không khi nào giống hệt nhau trong hai chập tư tưởng kế tiếp.

Không phải chỉ lúc ngủ mê không nằm mộng ta mới có loại tâm Bhavanga, mà lúc thức cũng có. Trong đời sống, ta có loại tâm ấy nhiều hơn tất cả những loại tâm khác. Do đó Bhavanga là điều kiện tối cần thiết cho đời sống

Có vài học giả cho rằng Bhavanga đồng nghĩa với tiềm thức. Theo Tự Điển Triết Học²⁶⁰, tiềm thức là một ngăn trong tâm mà vài tâm lý gia và triết gia cho rằng ngăn ấy nằm cạnh phía dưới ngưỡng cửa của thức.

Theo các triết gia tây phương, tiềm thức và thức cùng tồn tại trong cùng một lúc ²⁶¹. Nhưng theo Phật Giáo, hai loại tâm không thể tồn tại trong cùng một lúc.

Bhavanga không phải là một "hạ tầng cảnh giới" cũng không như "tâm cao thượng" của F.W. Myer. Hình như trong tất cả nền triết học Âu Tây, không có khoảng nào đề cập đến cái gì như Bhavanga.

Bhavanga là yếu tố chánh yếu duy trì cuộc sống. Danh từ gần Bhavanga nhất có lẽ là "Liên Tục Sinh Tồn", có nơi gọi là "Luồng Hộ Kiếp", vì nó là điều kiện tất yếu cho kiếp sống sinh tồn.

Nếu không bị ngoại cảnh xâm nhập, như lúc ngủ say không mộng mị, thì những chấp tư tưởng Bhavanga liên tục nối tiếp như dòng nước. Khi có một đối tượng xuất hiện - vật chất hay tinh thần - thí dụ như một hình sắc, thì luồng Bhavanga rung động trong hai chấp tư tưởng, rồi tắt. Lúc luồng Bhavanga vừa tắt thì "ngũ môn hướng tâm" hay "ngũ khai môn" (pancadvaravajjana) phát sanh và hoại diệt. Tác động của tâm này là hướng về đối tượng, trong trường hợp này đối tượng là hình sắc. Tức thì, nhãn thức (cakkhu-vinnana) thấy đối tượng, nhưng chưa biết gì. Kế đó là "tiếp thọ tâm", hay "tâm tiếp thọ" (sampaticchana). Tiếp theo là "suy đặc tâm" (santirana) quan sát, dò xét đối tượng. Rồi "xác định tâm" (votthapana) phân biệt, lựa chọn, thu nhận hay loại bỏ. Đến đây là vai trò của tự do ý trí. Do nơi chấp tư tưởng quyết định, phát sanh tiến trình Javana, một giai đoạn tối quan trọng, vì chính ở giai đoạn này hành động thiện hay bất thiện biểu hiện. Chính Nghiệp được tạo nên trong giai đoạn này.

Nếu quyết định chánh đáng (yoniso manasikara) thì tạo thiện nghiệp. Nếu quyết định sai lầm (ayoniso manasikara) thì tạo bất thiện nghiệp. Mặc dầu đối tượng có đáng được ưa thích hay không, ta vẫn có thể tạo một tiến trình Javana thiện hay bất thiện theo ý muốn. Thí dụ như khi gặp người thù nghịch, tức nhiên là sự giận dữ phát sanh ngoài ý muốn của ta. Nhưng bậc thiện trí thức có thể chế ngự tâm mình, thay vì nổi giận, rải tâm Từ đến người ấy. Vì lý do đó mà Đức Phật dạy:

"Làm ác do ta.

Làm cho ta nhờ bản do nơi ta.

Không làm ác do ta.

Làm cho ta trong sạch cũng do nơi ta.

Cả hai, như bản và trong sạch, chỉ tùy thuộc nơi ta.
Không ai khác có thể làm cho ta trong sạch. ²⁶²"

Dĩ nhiên là trong đời sống, tư tưởng của ta bị rất nhiều yếu tố bên ngoài chi phối như giới thân cận, tập tục, lễ nghi v.v... Trong những trường hợp ấy thì tự do ý trí cũng bị lũng đoạn. Tuy nhiên, dầu ở trường hợp khó khăn nào, ta cũng có đủ khả năng dùng tự do ý chí vượt qua các áp lực bên ngoài và tạo những tư tưởng thiện hay bất thiện. Một người thân cận có thể là yếu tố có nhiều ảnh hưởng, nhưng chính ta phải chịu trách nhiệm về tất cả các hành động của ta và chỉ có hành động của ta mới theo sát ta như bóng với hình.

Javana là một Phạn ngữ rất khó chuyển dịch ra ngôn ngữ khác. Vài học giả dịch là "trực cảm". Danh từ "xung lực" đôi khi cũng được dùng. Trong quyển sách này, Phạn ngữ Javana được giữ nguyên vẹn.

Theo đúng nguyên căn, Javana có nghĩa là chạy, bởi vì trong tiến trình tâm, mỗi loại thường phát sanh trong một, hai, hay ba刹那 tư tưởng, chỉ có tâm Javana phát sanh liên tiếp trong bảy刹那 lúc bình thường và năm刹那 khi lâm chung, và tất cả bảy刹那 đều cùng chung một đối tượng. Những tâm sở phát sanh trong bảy刹那 tư tưởng ấy đều giống hết nhau, nhưng năng lực thì không đồng đều, có刹那 mạnh có刹那 yếu hơn.

Tiến trình tâm (citta vithi), hay lộ trình tiến triển của một tư tưởng, một thời gain cực nhỏ, chấm dứt bằng "đăng ký tâm" hay "tâm ghi nhận" (tadalambana) trong hai刹那. Như vậy, trọn lộ trình tư tưởng có tất cả mười bảy刹那.

Kinh sách thường diễn tả lịch trình tiến triển của tâm như sau:

"Người kia nằm dưới gốc cây xoài, lấy khăn trùm đầu lại, ngủ mê. Một ngọn gió thổi qua làm rung động nhánh cây và một trái xoài rụng xuống cạnh bên đầu anh chàng đang ngủ. Anh tung khăn ra và hướng tầm mắt về phía có tiếng động. Thấy một vật, anh cầm lên, quan sát và nhận ra đó là một trái xoài. Anh há miệng chạp ăn, và nuốt cùng với nước miếng. Xong, nằm xuống ngủ lại."

Trong câu truyện, giấc ngủ say là luồng Bhavanga yên tĩnh trôi chảy. Ngọn gió thoảng qua cây xoài là tâm "Bhavanga vừa qua" (atiti Bhavanga). Nhánh cây rung động là tâm "Bhavanga rung động" (Bhavanga calana). Trái xoài rụng là tâm "Bhavanga dứt vòng" (Bhavanga upaccheda). Hướng về đối tượng là "ngũ môn tâm hướng" (pancadvaravajjana). Thấy đối tượng mà

chưa biết gì là "ngũ quan thức" (panca vinnana), trong trường hợp này là nhãn thức. Nhặt lên là "tiếp thọ ". Quan sát là "suy đặc tâm". Nhận định rằng đó là một trái xoài là "xác định tâm". Chính sự thưởng thức trái xoài là tiến trình Javana (7 chập), và sự nuốt miếng xoài, là "đăng ký tâm". Khi ăn xong trái xoài người kia nằm ngủ lại, là khi trải qua trọn lộ trình thì tâm trở lại trạng thái Bhavanga.

Tóm lại mỗi lộ trình tư tưởng chia làm 17 chập: 3 chập Bhavanga, 1 ngũ môn hướng tâm, 1 ngũ quan thức, 1 tiếp thọ tâm, 1 suy đặc tâm, 1 xác định tâm, 7 chập Javana và 2 chập đăng ký, như sau:

---o0o---

Lộ Trình Tiến Triển Của Một Tư Tưởng

- 1 Atita Bhavanga (Bhavanga vừa qua)
- 2 Bhavanga Calana (Bhavanga rung động)
- 3 Bhavanga Upaccheda (Bhavanga dứt vòng)
- 4 Pancadvaravajjana (Ngũ môn hướng tâm)
- 5 Panca Vinnana (Ngũ quan thức)
- 6 Sampaticchana (Tiếp thọ tâm)
- 7 Santirana (Suy đặc tâm)
- 8 Votthapana (Xác định tâm)
- 9 Javana
- 10 Javana
- 11 Javana
- 12 Javana
- 13 Javana
- 14 Javana
- 15 Javana
- 16 Tadalambana (Đăng ký tâm)
- 17 Tadalambana (Đăng ký tâm)

Trong 7 chập tư tưởng của tiến trình Javana, chập đầu có năng lực tạo Nghiệp yếu nhất nên trở quả trong kiếp hiện tại, gọi là "Hiện Nghiệp" (dittha dhamma vedaniya kamma, nghiệp có hiệu năng tức khắc trong hiện tại). Nếu không trở sanh trong kiếp hiện tại thì quả ấy sẽ tiêu mất, gọi là quả không trở sanh, hay "Nghiệp Vô Hiệu Lực" (Ahoṣi).

Chập tư tưởng yếu kế đó là chập thứ 7 của tiến trình Javana. Quả của chập này trở sanh trong kiếp sống kế liền sau kiếp hiện tại, gọi là "Hậu Nghiệp"

(upapaja vedaniya kamma, nghiệp có hiệu năng liền kế đó). Nghiệp này trở quả kế tiếp theo, cũng tự nhiên trở nên vô hiệu lực nếu không trở sanh trong kiếp kế liền đó.

Quả của 5 chập tư tưởng còn lại, từ chập 2 đến chập 6 của tiến trình Javana, có thể trở sanh bất cứ lúc nào trong vòng luân hồi, từ kiếp kế kiếp hiện tại đến lúc hoàn toàn giải thoát, gọi là "Nghiệp Vô Hạn Định" (aparapariya vedaniya kamma, quả trở sanh trong thời gian vô hạn định).

A. Phân loại theo Thời gian

Như vậy, theo thời gian, Nghiệp có thể được phân loại như sau:

- 1.- Hiện Nghiệp (Dittha dhamma vedaniya kamma), quả trở sanh trong kiếp hiện tại.
- 2.- Hậu Nghiệp (Upapajja vedaniya kamma), quả trở sanh trong kiếp kế kiếp hiện tại.
- 3.- Nghiệp Vô Hạn Định (Aparāpariya vedaniya kamma), quả trở sanh không nhất định lúc nào trong thời gian chưa đắc Quả Niết Bàn.
- 4.- Nghiệp Vô Hiệu Lực (Ahoṣi Kamma).

Những câu chuyện thí dụ:

Hiện nghiệp

- a) Quả lành trở sanh trong kiếp hiện tại.

Hai vợ chồng kia chỉ có một cái áo (choàng theo lối người Ấn). Khi chồng có việc đi đâu, mặc áo, thì vợ phải ở nhà. Nếu vợ đi thì chồng ở nhà. Một ngày kia, chồng đi nghe Đức Phật thuyết pháp, lấy làm thỏa thích, khởi sanh ý muốn dâng lên Đức Phật cái áo duy nhất ấy, nhưng lòng luyến ái cố hữu của con người trời dậy, và một cuộc tranh đấu diễn ra bên trong anh. Sau cùng, tâm bỏ thí chế ngự lòng luyến ái. Anh hết sức vui mừng, reo lên: "Ta đã chiến thắng, ta đã chiến thắng", và hành động đúng y sở nguyện, dâng cái áo lên Đức Phật.

Câu chuyện lọt đến tai vua. Đức vua lấy làm hoan hỷ, truyền lệnh ban cho anh 32 bộ áo. Người chồng có tâm đạo nhiệt thành ấy lựa ra hai bộ, một bộ cho mình và một bộ cho vợ, còn lại bao nhiêu dâng hết lên Đức Phật.²⁶³

b) Quả dữ trở sanh kiếp hiện tại.

Một người thợ săn dắt bầy chó vào rừng kiếm thịt, thấy bên đàng một vị tỷ khuru đang đi khát thực. Hôm ấy anh đi cả buổi mà không săn được gì, người thợ săn lấy làm bức tức cho rằng vì gặp vị đạo sĩ giữa đàng, đó là điềm xấu nên xui xẻo. Lúc trở về lại gặp vị đạo sĩ ấy nữa, người thợ săn nổi giận xua chó cắn, mặc dù vị tỷ khuru kia hết lời năn nỉ van lơn. Không còn cách gì khác nữa, vị tỷ khuru bèn trèo lên cây để tránh bầy chó dữ. Người thợ săn chưa đã nư giận, chạy đến gốc cây, dương cung bắn lên, nhằm bàn chân vị tỷ khuru. Trong lúc sợ hãi mất bình tĩnh và vô cùng đau đớn, vị tỷ khuru đánh rơi cái y của mình xuống, chụp lên đầu và bao trùm lên mình thợ săn. Bầy chó dữ thấy một người đang lúng túng trong bộ y vàng ngỡ là nhà sư đã té xuống nên áp lại cắn xé chủ mình.²⁶⁴

Hậu Nghiệp: Quả trở sanh trong kiếp kế liền, sau kiếp hiện tại.

Có người làm công cho nhà triệu phú nọ, một người rằm, sau khi làm việc cực nhọc ngoài đồng, chiều về thấy cả nhà đều thọ bát quan ngày ấy. Mặc dầu chỉ còn có nửa ngày, anh liền xin thọ giới và nhịn đói buổi chiều. Bất hạnh thay, sang hôm sau anh qua đời. Nhờ tâm trong sạch nghiêm trì bát quan trai giới, anh tái sanh lên cõi trời.

Vua Ajatasattu (A Xa Thế), con Vua Bình Xa Vương (Bimbisara), liền sau khi chết, tái sanh vào cảnh khổ vì mang trọng tội giết cha.

Nghiệp Vô Hạn Định: Quả trở sanh bất cứ lúc nào, từ kiếp kế kiếp hiện tại đến lúc giải thoát hoàn toàn.

Không ai có thể lần thoát ra khỏi Nghiệp này. Chư Phật và chư vị A La Hán cũng không thể tránh khỏi quả dữ của những Nghiệp đã gieo trong thời dĩ vãng.

Đức A La Hán Moggallana (Mục Kiền Liên), trong một kiếp quá khứ xa xôi, đã nghe lời người vợ tàn ác âm mưu ám hại cha mẹ²⁶⁵. Do hành động sai lầm ấy, Ngài đã trải qua một thời gian lâu trong cảnh khổ và, trong kiếp cuối cùng, bị một bọn cướp giết chết.

Đức Phật bị vu oan là giết chết một nữ tu sĩ theo đạo lõa thể. Kinh sách chép rằng sở dĩ Đức Phật phải chịu tiếng oan như vậy là vì trong một tiền kiếp, Ngài đã thiếu lễ độ với một vị Độc Giác Phật.

Devadatta (Đề Bà Đạt Đa) toan giết Đức Phật, lăn đá từ trên núi cao làm trầy chân Ngài. Kinh sách chép rằng vào một tiền kiếp xa xôi, Đức Phật đã lỡ tay giết người em khác mẹ trong một vụ tranh chấp tài sản.

B. Phân loại theo Tác động

Theo một lối phân loại khác, căn cứ trên tác động, Nghiệp chia làm bốn:

- 1.- Nghiệp Tái Tạo (Janaka Kamma)
- 2.- Nghiệp Trợ Duyên (Upatthambhaka Kamma)
- 3.- Nghiệp Bỏ Đồng (Upapidaka Kamma)
- 4.- Nghiệp Tiêu Diệt (Upaghataka Kamma)

Theo Phật Giáo, chấp tư tưởng cuối cùng của đời sống thật quan trọng, vì trong giờ phút lâm chung, Nghiệp lành hay dữ có năng lực mạnh nhất tạo điều kiện cho sự tái sinh liên kế đó. Nghiệp ấy gọi là Nghiệp Tái Tạo (Janaka Kamma).

Cái chết của một chúng sanh chỉ là sự "sự gián đoạn tạm thời của một hiện tượng tạm thời". Mặc dầu thể xác hiện tại hoại diệt nhưng một hình thể khác sẽ phát sanh thích ứng tùy theo tư tưởng mạnh nhất trong giờ lâm chung, và hình thể sau này không hoàn toàn giống hình thể trước mà cũng không tuyệt đối khác. Thể xác tan rã, nhưng luồng Nghiệp lực vẫn tồn tại. Tiến trình tư tưởng cuối cùng ấy, gọi là "Nghiệp Tái Tạo", quyết định cảnh giới của kiếp sống tới.

Thông thường, tiến trình tư tưởng cuối cùng của một người tùy thuộc nơi phẩm hạnh của người ấy trong đời sống. Tuy nhiên, cũng có trường hợp đặc biệt mà ngoại cảnh tạo cơ hội thuận lợi hay bất lợi, làm cho một người tốt có thể có những tư tưởng xấu, hay người xấu có những tư tưởng tốt lúc thở hơi cuối cùng. Chính chấp tư tưởng cuối cùng ấy tạo điều kiện cho sự tái sinh trong kiếp kế. Trong trường hợp này phẩm hạnh của người kia trong đời sống không đem lại ảnh hưởng nào cho sự tái sinh. Nhưng, như vậy không có nghĩa là quả phải có của những hành động trong quá khứ đã tiêu tan mất. Quả ấy sẽ trở sanh đúng lúc và tương xứng với nhân đã gieo.

Những biến đổi bất ngờ trong lúc tái sinh giải thích vì sao có những đứa con hung dữ, xấu xa, trong một gia đình lương thiện và những người hiền lành đạo đức sanh trưởng trong một gia đình hư hèn tàn ác.

Nghiệp Tái Tạo cũng có thể bị Nghiệp quá khứ chen vào để trợ lực hay để làm suy nhược và ngăn trở. Những ảnh hưởng và duy trì gọi là "Nghiệp Trợ Duyên" (Upatthambhaka Kamma).

Những ảnh hưởng làm suy nhược và ngăn trở gọi là "Nghiệp Bỏ Đều" (Upapidaka Kamma).

Theo định luật Nghiệp Báo, khả năng trở quả của Nghiệp Tái Tạo cũng có thể bị một Nghiệp quá khứ khác, nghịch chiều và mạnh hơn, hoàn toàn tiêu diệt một cách bất ngờ, cũng như một chướng ngại vật chặn đứng sức tiến của một làn tên bay đến là rơi mũi tên xuống đất. Ảnh hưởng phản nghịch ấy gọi là "Nghiệp Tiêu Diệt" (Upaghataka Kamma). Nghiệp này mạnh hơn hai Nghiệp trên vì chẳng những gây trở ngại mà còn tiêu diệt hoàn toàn năng lực của một Nghiệp khác.

Trường hợp của Devadatta (Đề Bà Đạt Đa) được sanh trưởng trong hoàng tộc. Nghiệp Trợ Duyên giúp Ngài trưởng thành trong hoàn cảnh tiện nghi, sung túc. Đến khi manh tâm chia rẽ Tăng Già, tạo Nghiệp Bỏ Đều, do Nghiệp này Ngài bị trục xuất ra khỏi Giáo Hội và phải chịu nhục nhã. Sau cùng, Nghiệp Tiêu Diệt dẫn ông vào khổ cảnh.

C. Phân loại theo Báo ứng

Căn cứ trên khả năng báo ứng (vipakadanavasena), Nghiệp có thể phân làm bốn loại:

- 1.- Trọng Nghiệp (Garuka Kamma),
- 2.- Cận Tử Nghiệp (Asanna Kamma),
- 3.- Thường Nghiệp (Acinna Kamma),
- 4.- Tích Trữ Nghiệp (Katatta Kamma).

Loại Nghiệp đầu tiên là "Trọng Nghiệp" (Garuka Kamma), có nghĩa là hành động trọng yếu, nghiêm trọng, một cái Nghiệp nặng, vì nó chắc chắn trở quả trong kiếp hiện tại hay kế tiếp, sau kiếp hiện tại. Nếu là một Trọng Nghiệp thuộc về loại "thiện" thì đó là kết quả của thiền (Jhana). Người đắc tứ Thiền Sắc Giới chẳng hạn thì hưởng quả vị của Thiền ấy ngay trong kiếp hiện tại hay trong kế tiếp.

Nếu là một Trọng Nghiệp thuộc về loại "bất thiện", thì đó là hậu quả của năm tội ác, Anantariya Kamma, Ngũ Nghịch Đại Tội, tức là: giết cha, giết

mẹ, giết một vị A La Hán, gây thương tích cho Đức Phật, và gây chia rẽ Tăng Già.

Đức Phật có lưu ý hàng đệ tử rằng nếu không phạm tội giết cha thì Vua Ajatasattu (A Xà Thế) đã đắc quả Tu Đà Hườn rồi. Trong trường hợp này Trọng Nghiệp bất thiện được gây ra trước, và ngăn cản tiên bộ tinh thần về sau.

Nếu không có một Trọng Nghiệp làm điều kiện cho sự tái sinh trong kiếp kế liền đó, thì "Cận Tử Nghiệp"(Asanna Kamma) là nghiệp dắt dẫn đi thọ sanh. Cận Tử Nghiệp là hành vi cuối cùng, hay hành vi nào mà chấp tư tưởng cuối cùng nhớ đến trước khi lâm chung. Vì lẽ ấy, trong các xứ Phật Giáo thường có tập tục nhắc nhở người sắp lìa trần những hành vi tốt đẹp của họ trong đời sống, giúp đỡ, khuyến khích họ tạo một vài nghiệp lành ngay trước giờ lâm chung như đọc kinh, niệm Phật, bố thí v.v...

Đôi khi người xấu có thể chết một cách yên ổn và tái sinh vào cảnh giới hữu phúc nếu họ được may mắn hồi nhớ lại, hoặc làm một điều thiện trong giờ phút cuối cùng. Như vậy không có nghĩa là người ấy - dầu tái sinh trong nhân cảnh - tránh khỏi quả dữ của nhân ác đã gieo trong quá khứ.

Mặc khác, một người lành có thể thọ sanh trong cảnh khổ vì bất thành linh trong giờ phút cuối cùng lại có một hành vi hay tư tưởng bất thiện. Trong trường hợp này cũng vậy, nhân lành đã gieo sẽ trở quả đúng lúc, nhưng vì có chấp tư tưởng bất thiện cuối cùng, người ấy phải chịu tái sinh trong cảnh khổ.

Loại nghiệp thứ ba là "Thường Nghiệp" (Acinna Kamma). Thường Nghiệp là hành động hằng ngày, những việc làm mà ta thường lập đi lập lại, hay thường nhắc nhở, nhớ đến, và ưa thích hơn hết. Những thói quen, lành hay dữ, dần dần trở thành bản chất và ít nhiều uốn nắn tâm tánh con người. Trong khi nhàn rỗi tâm thường duyên theo những tư tưởng, những hành vi quen thuộc một cách tự nhiên, lắm khi vô ý thức. Cùng một thể ấy, trong giờ phút lâm chung, trừ khi bị một ảnh hưởng nào mạnh hơn, ta thường nhớ lại những hành vi và tư tưởng quen thuộc. Như bác sĩ thì nhớ bệnh nhân, giáo sư thì nhớ cử tọa v.v...

Sau cùng là "Nghiệp Tích Trữ"(Katatta Kamma), bao gồm tất cả những trường hợp không có kể trong ba loại nghiệp trên. Những trường hợp nào không nằm trong ba loại nghiệp kể trên gom chung lại thành một loại: Nghiệp Tích Trữ. Nghiệp này giống như cái vốn dự trữ của một cá nhân.

D. Phân loại theo Cảnh giới

Lối phân loại cuối cùng căn cứ trên những cảnh giới mà quả có thể trở sanh. Theo lối này quả có thể chia làm bốn:

- 1.- Những hành động bất thiện (akusala) tạo quả trở sanh trong Dục Giới (kamaloka),
- 2.- Những hành động thiện (kusala), tạo quả tái sanh trong Dục Giới,
- 3.- Những hành động thiện, tạo quả tái sanh trong Sắc Giới (rupaloka), và
- 4.- Những hành động thiện, tạo quả tái sanh trong Vô Sắc Giới (arupaloka).

Những Hành Động Bất Thiện Tạo Quả Trở Sanh Trong Dục Giới

Có mười hành động bất thiện, tạo nghiệp dữ. Trong 10 hành động ấy,

- Ba biểu hiện bằng việc làm (thân nghiệp) là: sát sanh (panatipata), trộm cắp (adinnadana), và tà dâm (kamesu micchacara)

- Bốn biểu hiện bằng lời nói (khẩu nghiệp) là: nói dối (musavada), nói đâm thọc (pisunavaca), nói lời thô lỗ cộc cằn (pharusavaca), nói nhằm nhí vô ích (samphappalapa).

- Ba biểu hiện bằng tư tưởng (ý nghiệp) là: tham lam (abhiijja), sân hận (vyapada), và tà kiến (micchaditthi).

Sát sanh là cố ý giết chết một chúng sanh. Trong Phạn ngữ Panatipata, "pana" có nghĩa là đời sống tâm-vật-lý của một chúng sanh. Xem thường đời sống, tiêu diệt, cắt đứt, ngăn chặn sức tiến của năng lực một đời sống, không để nó tiếp tục trôi chảy là panatipata.

"Pana" có nghĩa là cái gì đó có hơi thở. Do đó tất cả những động vật - gồm cả loài thú - đều được xem là "pana". Cây cỏ không có phần tinh thần, tuy nhiên giới luật hàng xuất gia không cho các vị tu sĩ xâm phạm đến đời sống của cỏ cây. Giới này không áp dụng cho người cư sĩ.

Có năm chi tạo nghiệp sát sanh: 1.- Có một chúng sanh; 2.- Biết rằng đó là một chúng sanh; 3.- Ý muốn giết; 4.- Cố gắng để giết; 5.- Chính hành động giết chết.

Nghiệp bất thiện được gây nên do hành động sát sanh nặng hay nhẹ tùy tánh cách quan trọng của chúng sanh bị giết, lành hay dữ, lớn hay nhỏ v.v... Giết

một bậc vĩ nhân hiền đức hay một con thú to lớn tạo nghiệp nặng hay là giết một tên sát nhân hung dữ hay một sinh vật bé nhỏ, vì sự cố gắng để thực hiện hành động sát sanh và tai hại gây ra quan trọng hơn. Quả dữ của nghiệp sát sanh là mạng yếu, bệnh hoạn, buồn rầu, đau khổ vì nạn chia ly và lo sợ.

Có năm chi tạo nghiệp trộm cắp: 1.- Có một vật thuộc sở hữu của người khác; 2.- Biết như vậy; 3.- Có ý muốn đoạt vật ấy làm sở hữu của mình; 4.- Cố gắng trộm cắp; 5.- Chính hành động trộm cắp. Quả đương nhiên của nghiệp trộm cắp là nghèo nàn, khốn khổ, thất vọng và làm thân nô lệ.

Có bốn chi tạo nghiệp tà dâm là: 1.- Ý nghĩ muốn thỏa mãn nhục dục; 2.- Cố gắng tiếp theo; 3.- Tìm phương tiện để đạt mục tiêu; 4.- Chính hành động tà dâm. Quả đương nhiên của nghiệp tà dâm là có nhiều kẻ thù, đời sống gia đình (giữa vợ và chồng) không có hạnh phúc, tái sanh làm đàn bà hay người bán nam bán nữ.

Có bốn chi tạo nghiệp nói dối: 1.- Có sự giả dối (không chân thật) trong lời nói; 2.- Ý muốn làm người khác hiểu sai sự thật; 3.- Thốt ra lời; 4.- Tạo sự hiểu biết sai lạc cho người khác. Quả đương nhiên của nghiệp nói dối là bị mất chữ nhục mạ, tánh tình đê tiện, không ai tín nhiệm và miệng thúi.

Có bốn chi tạo nghiệp nói đâm thọc: 1.- Có những người sẽ là nạn nhân của sự chia rẽ; 2.- Ý muốn phân ly những người ấy hay muốn lấy lòng một người; 3.- Cố gắng thực hiện tình trạng phân ly; 4.- Thốt ra lời nói đâm thọc. Quả của nghiệp nói đâm thọc là bị chia rẽ với bạn bè.

Có ba chi để tạo nghiệp nói thô lỗ: 1.- Một người khác; 2.- Tư tưởng sân hận; 3.- Thốt ra lời thô lỗ. Quả của nghiệp nói thô lỗ là không làm gì ai cũng bị ghét, tiếng nói khàn khàn.

Có hai chi tạo nghiệp nói nhảm: 1.- Ý muốn nói chuyện nhảm nhí; 2.- Thốt ra lời nói nhảm. Quả của nghiệp nói nhảm là thân thể không nở nang đều (có một bộ phận nào trong mình yếu kém), lời nói không rõ ràng minh bạch làm cho người ta không tin.

Có hai chi tạo nghiệp tham lam: 1.- Vật sở hữu của người khác; 2.- Tâm thèm muốn, ước mong được làm chủ vật ấy. Quả của nghiệp tham lam là không được mãn nguyện.

Có hai chi để tạo nghiệp sân hận: 1.- Một người khác; 2.- Tư tưởng muốn tạo phiền não cho người đó. Quả của nghiệp sân hận là thân hình xấu xa, nhiều bệnh hoạn và bầm tánh khó thương.

Tà kiến là thấy sự vật không đúng, hiểu biết sai lầm, tin rằng không có quả báo.

Có hai chi để tạo nghiệp tà kiến: 1.- Nhìn sự vật một cách sai lầm; 2.- Khư khư cố chấp quan niệm sai lầm ấy. Hậu quả đương nhiên của tà kiến là: ham muốn thấp hèn, thiếu trí tuệ, kém thông minh, bệnh hoạn kinh niên và có những tư tưởng đáng chê trách.

Theo Phật Giáo có 10 loại tà kiến:

1.- Tin rằng không có gì gọi là "đề bát"(dinnam). Câu này hàm ý là đề bát chư Tăng không đem lại lợi ích gì.

2.- Tin rằng không có gì là "cúng dường"(ittham), hay

3.- "dâng tặng"(hutam). Nơi đây cũng vậy hai câu này có nghĩa là đề bát cúng dường Đức Phật và chư Tăng, bỏ thí vật thực và dâng tặng vật dụng đến những người cần món ấy không đem lại lợi ích gì.

4.- Tin rằng không có nhân quả. Hành động thiện hay bất thiện đều không gây hậu quả nào.

5.- Tin rằng không có gì gọi là "thế gian này", hay

6.- "Thế gian tới", tức những người sanh ở đây không chấp nhận có kiếp quá khứ và những người ở đây không chấp nhận một đời sống vị lai.

7.- Tin rằng không có "mẹ", hay "cha". Hai câu này ngụ ý rằng đối xử với cha mẹ như thế nào cũng không đem lại hậu quả gì.

9.- Tin rằng không có chúng sanh chết và tái sanh.

10.- Tin rằng không có những bậc tu sĩ xa lánh chốn phồn hoa đô hội, tìm nơi vắng vẻ để hành thiền và những bậc thiện trí thức, đức độ cao cả, đạo hạnh trang nghiêm đã chứng đạt Đạo Quả (ám chỉ chư Phật và chư vị A La Hán).

Nghiệp Lành Tạo Quả Trở Sinh Trong Lục Giới

Có 10 loại hành động tốt tạo nghiệp lành (kusalakamma) trở quả trong Dục Giới là:

1.- Bố thí (dana) hay là lòng quảng đại rộng rãi;

2.- Trì Giới (sila);

- 3.- Tham thiền (bhavana);
- 4.- Lễ bái (apacayana), biết trọng người đáng kính;
- 5.- Phục vụ (veyyavacca);
- 6.- Hồi hướng phước báu (pattidana);
- 7.- Hoan hỷ với phước báu của người khác (anumodana), tâm Hỷ;
- 8.- Nghe Pháp (dhamma savana);
- 9.- Hoằng Pháp (dhamma desana); và
- 10.- Củng cố chánh kiến của mình (ditthijjukamma).

Đôi khi thiện nghiệp thứ bảy được chia làm hai: "tán dương phước báu của người khác" (pasamsa) được thêm vào cùng "hoan hỷ với phước báu của người khác" (anumodana). Điểm thứ 10, chánh kiến cũng được chia làm hai là qui y Tam Bảo (tisarana) và niệm (anussati).

Nếu tính như thế ấy thì mười thiện nghiệp trở thành mười hai.

Đức khoan dung quảng đại hay "Tâm Bồ Thí" tạo quả dưới hình thức được nhiều của cải, sự nghiệp. "Trì Giới" đem lại sự tái sinh trong gia tộc quý phái và hoàn cảnh an lành hạnh phúc. "Tham Thiền" đưa đến sự tái sinh trong Sắc Giới và Vô Sắc Giới và nâng đỡ, đưa hành giả đến giác ngộ và giải thoát. Quả của sự "Hồi Hướng Phước Báu" là được một đời sống sung túc, dồi dào phong phú. "Hoan Hỷ với phước báu của người khác" đem lại trạng thái an vui, bất luận trong cảnh giới nào. "Nghe Pháp" và "Hoằng Pháp" đem lại trí tuệ. "Kính Trọng Người Đáng Kính" là nhân tạo quả được có thân bằng quyến thuộc quý phái thượng lưu. "Phục Vụ" tạo quả dưới hình thức có nhiều người theo hầu hạ và giúp đỡ. "Tán Dương Hành Động của kẻ khác" đem lại hậu quả là được nhiều người khen tặng. "Quy Y Tam Bảo" sớm chấm dứt phiền não. "Niệm" đem lại hạnh phúc dưới nhiều hình thức.

Thiện Nghiệp Tạo Quả Có Thể Trở Sinh Trong Sắc Giới

Sau đây là năm tầng thiên Sắc Giới (Rupa Jhanas) ²⁶⁶ hoàn toàn thuộc về tâm:

- 1.- Tâm thiện của sơ thiền, gồm: tầm (vitakka), sát (vicara), phi (piti), lạc (sukha), và trụ (ekaggata).
- 2.- Tâm thiện của nhị thiền gồm: sát, phi, lạc, trụ.
- 3.- Tâm thiện của tam thiền gồm: phi, lạc, trụ.
- 4.- Tâm thiện của tứ thiền gồm: lạc và trụ, và
- 5.- Tâm thiện của ngũ thiền gồm: xả (upekkha) và trụ.

Mỗi tầng trong năm tầng thiên ấy đều là nhân tạo quả tương xứng cho hành giả thọ hưởng trong cảnh sắc giới, sau khi từ bỏ xác thân này.

Thiện Nghiệp Tạo Quả Trở Sinh Trong Vô Sắc Giới

Có bốn tầng Thiên Vô Sắc tạo quả cho hành giả thọ hưởng trong những cảnh trời Vô Sắc:

- 1.- Tâm thiện đeo níu trạng thái "không vô biên thiên"(Akasanancayatana).
- 2.- Tâm thiện đeo níu trạng thái "thức vô biên thiên" (Vinnanancayatana)
- 3.- Tâm thiện đeo níu trạng thái "vô sở hữu thiên"(Akincannacayatana).
- 4.- Tâm thiện đeo níu trạng thái "phi tướng, phi phi tướng thiên"(Nevasanna nasannayatana).²⁶⁷

---o0o---

Chương 21 - Tính chất của Nghiệp

"Gieo giống nào, gặt giống nấy."

Tạp A Hàm

Chúng ta có phải gặt hái tất cả những nhân đã gieo không? Không nhất thiết phải như thế. Trong bộ Anguttara Nikaya, Tăng Nhứt A Hàm, Đức Phật dạy:

"Nếu có ai cho rằng con người phải gặt hái trọn hậu quả theo tất cả những hành động trong quá khứ thì không thể có đời sống đạo đức, và con người cũng không thể có cơ hội tận diệt phiền não: Nhưng nếu nói rằng quả phải gặt tương xứng với nhân đã gieo thì ắt có đời sống đạo đức và con người sẽ có cơ hội dập tắt phiền não."²⁶⁸

Như vậy, theo Phật Giáo có thể uốn nắn, chuyển hoá cái nghiệp, mặc dầu kinh Pháp Cú, câu 127, có dạy:

"Không phải bay lên trời cao, lặn xuống biển sâu, hay chui vào hang núi, mà ta có thể tìm được nơi nào trên thế gian này để lẩn tránh quả dữ của Nghiệp xấu."

Nếu như phải trả quả của tất cả những nghiệp đã tạo trong quá khứ thì chúng sanh ắt phải chịu vĩnh viễn sống trong đau khổ và không thể mong có ngày giải thoát.

Dầu không hoàn toàn làm chủ cái Nghiệp - vì nhân đã gieo - nhưng ta cũng không tuyệt đối phải bó tay chịu làm nô lệ. Dầu con người xấu xa đê tiện nhất cũng có thể cố gắng trở nên trong sạch đạo đức. Chúng ta luôn luôn biến đổi và luôn luôn trở thành một cái gì mới, và cái mới ấy tùy thuộc chính ta, tùy thuộc nơi hành động của chính ta. Từng giây, từng phút ta có thể tự cải hoá, làm cho ta trở nên tốt đẹp hơn, cũng như xấu xa hơn. Dầu người tội lỗi hư hèn nhất cũng không đáng khinh. Trái lại, nên tạo cho họ một niềm tin tưởng nơi sự cố gắng cải thiện bản chất bình sanh của họ. Nên thương hại họ, biết đâu một lúc nào trong quá khứ ta cũng cùng ở trong tình trạng với hạng người hư hèn ấy và ta đã tiến bộ. Hôm nay ở một vị trí thấp kém, họ cũng có thể cố gắng theo ta và có khi tiến triển hơn ta.

Ai biết được cái nghiệp đã tích trữ của một người khác?

Angulimala, tên sát nhân lừng danh khét tiếng một thời, đã giết chết cả ngàn anh em đồng loại, trở thành một vị A La Hán và thoát khỏi quả dữ của những hành động tàn ác ấy.

Cô Ambapali, một gái giang hồ biết hồi tâm tu hành cũng đắc Quả A La Hán.

Alavaka, dạ xoa hung tợn thường ăn thịt người, từ bỏ thói dữ và cố gắng tu tập, cũng đắc Quả Tu Đà Hườn.

Vua Asoka (A-Dục) có tiếng là hung ác bạo tàn, trở thành một đấng minh quân, đổi những trận giặc xâm lăng khốc liệt ra những chiến dịch truyền bá đạo lý cao siêu thâm diệu và giáo huấn từ bi của Đức Phật, để mưu cầu hạnh phúc cho một phần nhân loại:

"Giữa oai danh của trăm ngàn vua chúa trong lịch sử nhân loại, danh thơm cao quý vừa hùng vĩ vừa dịu dàng, vừa trong sáng vừa trầm lắng, của Hoàng Đế A Dục chói ngời rực rỡ như một vị sao tỏ rạng."

Đó là một vài trường hợp hiếm hoi chỉ rằng nhờ ý chí hùng dũng, con người có thể đổi hẳn tâm tánh, từ xấu ra tốt, từ dữ ra lành.

Trong một vài trường hợp khác, cũng có thể quả của một nhân yếu mà tái sanh tròn đủ, còn quả của một nhân mạnh lại được lãng đi.

Đức Phật dạy:

"Hỡi này các Tỳ khuru, người kia không biết khếp mình vào kỹ cương của thân, của đạo lý, của tâm, của trí tuệ, người kém đạo đức, kém giới hạnh và do đó, sống đau khổ.

"Dầu một hành động tầm thường của người ấy cũng đủ tạo quả đưa vào cảnh khổ.

" Hỡi này các Tỳ khuru, người nọ có nếp sống kỹ cương về phương diện vật chất cũng như về mặt tinh thần đạo đức, và trí tuệ, người đạo đức cao thượng, biết làm điều thiện và lấy tâm Từ vô lượng đối xử với tất cả mọi chúng sanh.

"Người như thế, dầu có một hành động làm lạc tâm thường như kể trên, hành động ấy không tạo quả trong hiện tại hay trong kiếp vị lai.²⁶⁹

"Tỷ như có một người kia rót một muông muối vào bát nước. Nay hỡi các Tỳ khuru, các thầy nghĩ như thế nào? Nước trong bát có thể trở nên mặn và khó uống không?

- Bạch hóa Đức Thế Tôn, có.

- Tại sao?

- Bạch Đức Thế Tôn, vì nước trong bát thì ít mà cho vào một muông muối thì phải mặn.

- Bây giờ, tỷ như người kia đổ muông muối ấy xuống sông Hằng (Ganges), nay hỡi các Tỳ khuru, các thầy nghĩ sao? Nước sông Hằng có vì muối ấy mà trở nên mặn và khó uống không?

- Bạch hóa Đức Thế Tôn, không?

- Tại sao?

- Bạch Đức Thế Tôn, vì sông Hằng rộng lớn, nước nhiều, chỉ bấy nhiêu muối ấy không đủ làm mặn.

- Cũng dường thế ấy, có trường hợp người kia vì phạm một lỗi nhỏ mà chịu cảnh khổ. Người khác cũng tạo một lỗi tương tự nhưng gặt quả nhẹ hơn và sau khi chết, quả kia không trở sanh nữa, dầu trở một cách nhẹ nhàng.

"Có thể có trường hợp người kia bị bỏ tù vì ăn cắp nửa xu, một xu, hay một trăm đồng xu, và cũng trong trường hợp người nọ không bị bỏ tù vì nửa xu, một xu, hay một trăm đồng xu.

"Ai bị bỏ tù vì nửa xu, một xu, hay một trăm xu?"

"Khi người ta nghèo khổ, túng thiếu, bản cùng thì dầu chỉ nửa xu, một xu, hay một trăm đồng xu cũng bị bỏ tù.

"Ai không bị bỏ tù vì nửa xu, một xu, hay một trăm đồng xu?"

"Khi người ta giàu có, dư dả, sung túc, thì không bị bỏ tù vì nửa xu, một xu, hay một trăm đồng xu.

"Cùng một t²⁷⁰hế ấy, có trường hợp người kia chỉ có một vài hành động bất thiện nhỏ nhặt mà phải lâm vào cảnh khốn cùng, và có trường hợp người nọ cũng phạm lỗi lầm y như vậy mà không phải gặt quả nào trong kiếp hiện tại. Hành động bất thiện ấy cũng không có hậu quả nhỏ nhen nào sau kiếp sống này. "

Nguyên Do Vì Sao Đôi Khi Quả Trở Sinh Trái Ngược Với Nhân Đã Gieo

Nhân lành tạo quả lành. Nhưng đã gieo nhân lành rồi còn hối tiếc, đã làm một việc thiện mà còn ăn năn, hối hận, thì quả trở sinh không được tương xứng với nhân.

Tích chuyện sau đây là một ví dụ:

Ngày kia Vua Pasenadi xứ Kosala đến hầu Đức Phật và bạch rằng:

"Bạch Đức Thế Tôn, tại thành Savatthi (Xá Vệ) có một nhà triệu phú vừa qua đời mà không có người thừa kế. Vì lẽ ấy bao nhiêu tài sản của ông, gồm hàng trăm thoi vàng, ngoài số bạc và của cải khác, đều được bỏ xung vào kho. Bạch Đức Thế Tôn, người giàu có lúc ấy còn sanh tiền sống thật kham khổ, ăn thì chỉ cơm nát với thức ăn thừa và thiu, mặc thì chỉ dùng vải thô và chỉ gai, còn đi chuyển thì chỉ có một chiếc xe cũ kỹ với con ngựa gầy."

Đức Phật dạy:

"Mặc dầu vậy, trong một tiền kiếp nhà triệu phú ấy thường để bát cúng dường đến một vị Độc Giác Phật tên là Taragasikhi. Tuy để bát cúng dường

nhưng ông không bao giờ quan tâm đến công đức ấy. Ông lại có ý hối tiếc vì đã mất của, và tự nghĩ thầm: 'Phải chi ta để dành vật thực ấy cho người ăn kẻ ở trong nhà còn hơn.' Ngoài ra, ông còn giết chết một người cháu để sang đoạt gia tài.

"Do quả lành của công đức bố thí cúng dường, ông tái sanh bảy lần trong cảnh Trời. Cũng do quả lành ấy ông tái sanh bảy lần làm triệu phú tại thành Savatthi (Xá Vệ) này. Vì ông đã hối tiếc, nghĩ thầm rằng: 'Phải chi ta để dành vật thực ấy cho người ăn kẻ ở trong nhà còn hơn', nên mặc dầu giàu có, ông không thể toại hưởng sự nghiệp vĩ đại ấy, không dám ăn ngon, không dám mặc đẹp, luôn luôn lo sợ hết của, không dám nhờ tiền để tạo tiện nghi cho đời sống vật chất.

"Vì đã giết chết một người cháu để sang đoạt tài sản, nhà triệu phú độc ác ấy phải chịu đau đớn nhiều năm, nhiều trăm năm, trong cảnh khổ. Và cũng vì hành động ác độc ấy ông phải chịu tuyệt dòng liên tiếp trong bảy kiếp, do đó bao nhiêu tài sản của ông phải bị xung vào quốc khố.²⁷¹"

Nhà triệu phú được một sự nghiệp vĩ đại nhờ nhân tốt đã gieo. Tuy nhiên đã gieo nhân lành mà còn hối tiếc nên dù được sự nghiệp lớn lao, ông không được hưởng.

---o0o---

Duyên Hỗ Trợ và Duyên Trở Ngại

Trong sự báo ứng của nghiệp ta nên biết rằng có những năng lực hỗ trợ, nâng đỡ, tạo điều kiện, trợ duyên cho quả sớm trở sanh, và ngược lại cũng có những năng lực kiềm hãm, ngăn chặn, không cho quả trở sanh, hay nghịch duyên.

Sự sanh trưởng (gati), thời gian hay hoàn cảnh (kala), nhân cách hay tướng mạo (upadhi), và sự nỗ lực cố gắng (payoga) là những năng lực trợ duyên hay nghịch duyên, hỗ trợ hay ngăn cản quả trở sanh.

Thí dụ như người kia sanh trưởng trong một gia đình quý phái, giàu sang, hay trong hoàn cảnh an lành, sự tái sanh tốt ấy đôi khi là một năng lực ngăn chặn không cho quả dữ trở sanh.

Trái lại, người nọ sanh trưởng trong gia đình nghèo khó khốn cùng, hay trong cảnh khổ, sự tái sanh bất hạnh của người này tạo điều kiện thuận tiện cho quả dữ trở sanh.

Danh từ Phật Giáo gọi những năng lực ấy là "tái sanh thuận lợi" (gati sampatti) và "tái sanh bất thuận lợi" (gati vipatti).

Người kia, dầu không phải là hạng thông minh, mà nhờ có Nghiệp tốt, sanh trưởng trong hoàng tộc thì cũng được thiên hạ kính nể kiêng vì. Nếu cũng kém thông minh như người ấy mà sanh trong gia đình túng thiếu bần hàn thì ắt không được kính trọng như vậy.

Đức vua Dutthagamani xứ Tích Lan gieo nhân xấu vì đã gây chiến tranh chống tộc Tamil, đồng thời cũng tạo nhiều Nghiệp tốt do các công tác từ thiện có tánh cách tôn giáo và xã hội. Nhờ Nghiệp Tái Tạo tốt ấy Ngài được tái sanh vào cõi Trời. Tục truyền rằng đến thời Đức Phật Di Lạc (Metteya) ra đời, Ngài sẽ trở xuống một lần chót. Nhân bất thiện mà Ngài đã gieo không trở quả, nhờ được "tái sanh thuận lợi" trong hoàn cảnh tốt.

Trường hợp vua Ajatasattu (A-Xà-Thê) là một thí dụ khác. Phạm trọng tội giết cha, nhưng về sau ông đến gần Đức Phật và trở nên một vị minh quân có tâm đạo nhiệt thành. Vì mang trọng giết cha, ông phải tái sanh vào cảnh khổ, và do sự tái sanh bất thuận lợi ấy, bao nhiêu nhân lành ông đã gieo không đủ duyên hỗ trợ để trở quả .

Dung mạo đẹp đẽ (upadhi sampatti) hay xấu xa (upadhi vipatti) là hai yếu tố khác có thể hỗ trợ hay gây trở ngại cho sự báo ứng của Nghiệp.

Nếu nhờ Nghiệp tốt mà người kia được tái sanh thuận lợi, nhưng bất hạnh phải tật nguyên hay có tướng mạo dung nhan xấu xí thì cũng không hoàn toàn trọn hưởng phước lành của mình. Một vị hoàng tử đáng lẽ phải nối ngôi cha để trị vì thiên hạ, nhưng nếu vị ấy tật nguyên cũng có thể đó là một trở ngại, không được lên ngôi báu.

Trái lại, diện mạo phương phi là yếu tố giúp thành công. Một đứa trẻ tuy nghèo nhưng mặt mày thông minh sáng sủa có thể làm cho người khác chú ý đến và gieo ít nhiều thiện cảm đến người khác.

Thời gian hay cơ hội thuận lợi và bất thuận lợi (kalasampatti và kalavipatti) là hai yếu tố khác có thể ảnh hưởng đến sự báo ứng của Nghiệp. Thí trong một thiên tai, tất cả đều phải cùng chung chịu một số phận. Đó là điều kiện

bất thuận lợi, trợ duyên cho nghiệp xấu trở sanh. Cũng có những điều kiện thuận lợi làm suy giảm năng lực hoặc ngăn chặn không cho Nghiệp xấu trở sanh.

Trong các năng lực trợ duyên và nghịch duyên, hạnh tinh tấn hay sự nỗ lực cố gắng (payoga) là quan trọng hơn tất cả. Trong sự báo ứng của Nghiệp, tình trạng cố gắng hay thiếu cố gắng giữ một vai trò chánh yếu. Do cố gắng trong hiện tại, ta có thể chuyển Nghiệp, tạo Nghiệp mới, hoàn cảnh mới, môi trường mới, cả một thế giới mới.

Dẫu có điều kiện thuận lợi và được trợ duyên đầy đủ mà nếu không nỗ lực cố gắng thì chẳng những ta bỏ mất cơ hội quý báu, mà có khi còn hoang phí cả sự nghiệp, vật chất hay tinh thần.

Nếu bệnh mà không tìm thầy thuốc. Nếu gặp khó khăn mà không cố gắng giải quyết, không nỗ lực để vượt qua, thì quả dữ ắt được trợ duyên đầy đủ để trở sanh. Trái lại, nếu ta tận lực cố gắng để vượt qua mọi khó khăn, luôn luôn cải thiện hoàn cảnh, tận dụng mọi khả năng mọi cơ hội hiếm có để vững vàng tiến bộ thật sự, Nghiệp tốt sẽ được trợ duyên đầy đủ để trở sanh.

Mặc dầu không hoàn toàn làm nô lệ cũng không tuyệt đối làm chủ cái Nghiệp, chắc chắn là những yếu tố trợ lực và nghịch duyên ấy cũng ảnh hưởng phần nào năng lực báo ứng của Nghiệp, do sự tái sanh, hoàn cảnh, cá tính, cố gắng cá nhân, và những yếu tố tương trợ. Chính lý Nghiệp Báo đem lại cho người Phật tử sự an ủi, niềm hy vọng, chỗ nương tựa và khích lệ tinh thần để có thể đảm vững bước trên con đường tiến bộ.

Khi có việc bất chắc xảy đến, khi gặp trợ ngại, khó khăn, thất bại, và hoàn cảnh bất hạnh, người Phật tử nhận định rằng mình đang gặt hái giống nào mà trước kia chính mình đã gieo, mình đang trang trải một món nợ đã vay lúc nào trong quá khứ.

Tuy nhiên, thay vì phải bó tay chịu quy hàng hoàn cảnh để cho định luật Nghiệp Báo tự nhiên diễn tiến, người Phật tử tận lực cố gắng diệt trừ, bứng tận gốc rễ giống cỏ xấu, và gieo trồng những giống tốt. Tương lai hoàn toàn nằm trong tay ta.

Người tin tưởng lý Nghiệp Báo không khi nào lên án kẻ hư hèn tội lỗi bởi vì mọi người đều có khả năng và cơ hội để tự cải thiện bất cứ lúc nào. Người kia dẫu phải chịu đau khổ trong hiện tại nhưng vẫn có hy vọng như mọi người, rằng trong một ngày tươi đẹp nào, chính mình cũng có thể đạt Đạo

Quả cao thượng, an vui hạnh phúc vĩnh cửu trường tồn. Ta tạo địa ngục cho ta, do chính hành động của ta. Cũng do hành động của chính ta, ta tạo thiên đàng cho ta.

Một người Phật tử thuần thành và hiểu biết chắc chắn định luật Nghiệp Báo không khi nào van vái cầu xin được cứu rỗi. Trái lại, đặt trọn niềm tin nơi chính mình, nơi hạnh tinh tấn của mình, để được giải thoát. Thay vì bó tay đầu hàng hay vượt ve tâng bốc một thần lực siêu nhân nào, người Phật tử đặt trọn niềm tin mình trên ý trí của mình, và không ngừng hoạt động để tạo an lành cho tất cả.

Niềm tin vững chắc nơi Nghiệp Báo "nâng cao giá trị của hạnh tinh tấn và kích thích lòng nhiệt thành", bởi vì lý Nghiệp Báo dạy mỗi người phải lãnh lấy trách nhiệm của mình.

Đối với người Phật tử sơ cơ, định luật Nghiệp Báo là một điều răn. Với hạng người trí thức, Nghiệp Báo là một khích lệ.

Luật Nhân Quả giải thích vấn đề đau khổ, giải thích tình trạng bí ẩn của cái được gọi là Số Mạng và Tiên Định của một vài tôn giáo và, trên hết, giải thích hoàn cảnh chênh lệch giữa loài người, giữa chúng sanh.

Chúng ta là vị kiến trúc sư xây đắp số phận của chúng ta. Chính ta tạo ra hay tiêu diệt ta. Chính ta tạo thiên đàng cho ta và cũng chính ta tạo địa ngục cho ta.

Những gì ta nghĩ, nói, và làm, là của ta. Chính tư tưởng, lời nói và hành động là Nghiệp. Và Nghiệp đưa ta lên hay xuống từ kiếp này sang kiếp khác, mãi mãi trong vòng luân hồi.

Đức Phật dạy:

"Phước và tội mà con người tạo ra là những gì mà con người làm chủ, những gì đưa con người đi, từ nơi này..."

Là những gì bèn gót chạy theo con người như bóng theo hình. Vậy, từ đây con người hãy tích trữ cái tốt để đem đi nơi khác, trong tương lai.

Hãy tạo một nền tảng vững chắc cho thế gian ngày mai."²⁷²

Chương 22 - Khởi thủy của đời sống là gì?

"Này hỡi các đệ tử, khởi điểm của một cuộc hành trình xa xôi này thật không thể quan niệm được. Chúng sanh bị bao trùm kín mít trong màng Vô Minh. Bị dây Ái Dục trói buộc chặt chẽ, không thể khám phá khởi điểm của cuộc luân chuyển triền miên, cuộc hành trình vô định." -- Tạp A Hàm

Đối với người Phật tử, tái sinh không phải là lý thuyết suông mà là một sự kiện có thể chứng minh bằng những trường hợp hiển nhiên đã xảy ra. Thuyết tái sinh là giáo lý căn bản của Phật Giáo, mặc dầu mục tiêu cuối cùng của Phật Giáo là Niết Bàn - sự chấm dứt tái sinh - có thể thành đạt ngay trong kiếp sống hiện tại.

Lý tưởng của chư vị Bồ Tát, hay Bồ Tát Đạo, và giáo lý về con đường giải thoát cũng đều đặt nền tảng trên thuyết tái sinh.

Những văn kiện lịch sử trong tư tưởng nhân loại có ghi nhận rằng thuyết luân hồi, xem như sự chuyển linh hồn hay đầu thai, đã được các triết gia như Pythagore, các thi hào như Shelley, Tennyson, Wordsworth và nhiều nhân vật khác ở phương Đông cũng như phương Tây chấp nhận.

Ta không nên lẫn lộn giáo lý tái sinh của Phật Giáo với thuyết chuyển sinh linh hồn, hay đầu thai, của một vài hệ thống tín ngưỡng khác, bởi vì Phật Giáo không nhìn nhận có sự chuyển sinh của một linh hồn trường cửu, do một Thần Linh tạo ra hay phát xuất từ một Đại Hồn (Paramatma).

Chính Nghiệp, tức hành động, tạo điều kiện để tái sinh. Nghiệp quá khứ tạo điều kiện để tái sinh trong kiếp hiện tại. Nghiệp hiện tại phối hợp với nghiệp quá khứ, tạo điều kiện để tái sinh trong kiếp vị lai. Hiện tại là con đẻ của quá khứ và trở nên cha mẹ của tương lai.

Hiện tại là một sự thật hiển nhiên, không cần phải chứng minh. Quá khứ được ghi nhận trong trí nhớ hay một nơi nào khác như báo chí, sách vở v.v... và ý niệm về tương lai căn cứ trên những kế hoạch đặt trước, những suy luận, những tính toán sẽ thực hiện.

Nếu quả quyết rằng có quá khứ, hiện tại, và tương lai thì tức nhiên ta phải đứng trước một vấn đề: Nguồn gốc tối hậu của đời sống là gì? Khởi điểm của đời sống ở chỗ nào?

Để giải đáp, có luồng tư tưởng chủ trương rằng nguyên nhân đầu tiên của đời sống là một nguyên lý, một năng lực của vũ trụ, hay một Thần Linh toàn năng. Một luồng tư tưởng khác không nhận có nguyên nhân đầu tiên vì theo kinh nghiệm chung, trong chuỗi dài nhân và quả, nhân sanh quả, quả trở thành nhân, mãi mãi liên tục như thế, không thể quan niệm một khởi điểm.

Theo luồng tư tưởng thứ nhất thì đời sống có một khởi điểm ²⁷³. Hệ thống thứ nhì chủ trương không có khởi điểm. Theo sự nhận xét của một vài nhân vật, quan điểm cho rằng mọi vật phải có một nguyên nhân đầu tiên cũng vô lý như ta quan niệm có hình tam giác mà lại tròn.

Có thể biện giải rằng đời sống phải bắt đầu trong một quá khứ vô định nào và khởi điểm ấy tức là Tạo Hóa. Trong trường hợp ấy không có lý do nào ta không thể nêu lên thêm một câu hỏi: "Còn nguyên nhân nào sanh ra Tạo Hóa?"

Trong những môn phái chủ trương có nguyên nhân đầu tiên, có rất nhiều quan điểm khác nhau. Nhiều giáo chủ và triết gia đã dùng danh từ khác nhau như Paramatta, Brahma, Isvara, Thượng Đế, Đấng Toàn Năng, Allah, Đức Chúa Trời, Đức Chúa Cha, Đấng Tạo Hóa, Luật Tuần Hườn, Nguyên Nhân Vô Nhân, Bản Thể Thần Linh, Pakati, Padhana v.v...

Theo Ấn Độ Giáo, tất cả những Atma, hay linh hồn, đều phát sanh từ Đại Hồn (Paramatma), và từ kiếp này đầu thai sang kiếp khác, đến chừng nào linh hồn ấy hợp đủ điều kiện để nhập trở về Đại Hồn. Ta có thể nêu lên một câu hỏi: - "Vậy linh hồn (atma) ấy, khi đã nhập vào Đại Hồn, có còn phải xuất ra khỏi Đại Hồn nữa để đầu thai không?"

Cơ Đốc Giáo chủ trương có nguyên nhân đầu tiên. Nguyên nhân ấy là Đấng Thượng Đế Toàn Năng, và mọi việc trong đời sống đều do nơi ý muốn của Ngài.

Khi đề cập đến vấn đề này, Schopenhauer viết:

"Người nào tự cho rằng mình được sanh ra từ hư-không phải nghĩ rằng mình sẽ trở thành hư-không. Như vậy, trước đời sống đã có một quá khứ vô tận. Rồi một tương lai vô tận lại bắt đầu, và xuyên qua cả quá khứ, hiện tại, và vị lai, ấy mình không bao giờ ngừng sống, thật là một ý nghĩ quái dị.

"Hơn nữa nếu tái sanh vào thời điểm tuyệt đối thì chết tức nhiên là phải chấm dứt sự tuyệt đối, và quả quyết rằng con người được sanh ra từ hư vô,

bắt buộc phải dẫn đến kết luận rằng sau cái chết tuyệt đối không còn gì nữa."
274

Spencer Lewis cũng luận rằng:

"Theo những nguyên tắc Thần học, con người được sanh ra một cách độc đoán, không được thăm dò ý muốn trước khi sanh, và khi ra đời, không có phước báu cũng không tội lỗi, không sang không hèn, từ bước đầu tiên trình của kiếp sống đến hơi thở cuối cùng. Không ai cần biết đến những ý nguyện, những ước vọng, những điều mong mỏi, những mục tiêu tranh đấu, hay những lời nguyện với tất cả tâm thành của một cá nhân. Đó là tính cách tiền định của thuyết Thần Học.

"Giáo thuyết chủ trương rằng tất cả mọi người đều tội lỗi từ lúc ra đời và tội truyền kiếp ấy đã được gây nên do một lỗi lầm của Adam, là một thách đố công lý, thách đố tình thương, lòng từ ái, và tánh cánh vô tư vạn năng."

Huxley nói:

"Nếu chúng ta nhận định rằng có một nhân vật nào cố tình tạo nên vũ trụ này và làm cho nó sống thì theo ý tôi, rõ ràng nhân vật ấy không từ ái và công bình, mà theo sát nghĩa của danh từ, lại còn có ác tâm và bất công."

Theo Einstein:

"Nếu nhân vật ấy toàn năng, tức nhiên mỗi điều gì xảy ra, mỗi hành động, tư tưởng, của con người, mỗi cảm giác và nguyện vọng của con người, đều là công trình của Ngài. Vậy thì làm sao có thể nghĩ rằng con người bị bắt buộc phải chịu trách nhiệm về những hành động và tư tưởng của mình trước Đấng Thần Linh Vạn Năng ấy?"

"Khi ban bố những hình phạt và phần thưởng thì chính nhân vật ấy, trong một giới hạn nào, cũng tự phán xử lấy mình. Làm sao sự kiện này có thể phù hợp với lòng từ thiện và đức tánh công minh chánh trực mà ta gán cho Ngài?"

Theo Charles Bradlaugh:

"Sự hiện hữu tội lỗi trong thế gian là một trở ngại khủng khiếp cho những người tin theo chủ nghĩa hữu thần. Đau khổ, khốn cùng, tội ác, bần cùng, đối chiếu với lòng bác ái vĩnh cửu, và thách đố một câu giải đáp về những lời

tuyên bố của vị Thần Linh được xem là Toàn Thiện, Toàn Tri Và Toàn Năng."

Khi đề cập đến vấn đề Thượng Đế và nỗi đau khổ của nhân loại. Giáo sư Javana B. S. Haldane viết:

"Có hai lẽ, hoặc đau khổ là điều kiện tất yếu để con người cải thiện tâm tánh mình, hoặc Thượng Đế không Toàn Năng.

"Có người đau khổ ít nhưng tâm tánh thật tốt nhờ có điểm phúc được sanh trưởng vào một gia đình có gia giáo, sự kiện này đánh đổ lẽ thứ nhất.

"Về điểm thứ nhì, nếu ta quy trách nhiệm về một Thần Linh Toàn Năng, tức nhiên vị này có thể tạo nên mọi việc theo ý muốn. Đàng khác, nếu quan sát toàn thể vũ trụ ta sẽ thấy một vài khuyết điểm cần phải sửa sai. Và một đấng Tạo hóa có thể tạo bất luận gì Ngài muốn."²⁷⁵

Trong một con tuyệt vọng vào lúc về già, thi hào Lord Tennyson cũng đã mạnh mẽ phản đối Thượng Đế là nhân vật đã từng nói, như có ghi trong kinh Isaiah, "Ta tạo hòa bình và tội lỗi" (Isaiah XXV, 7):

"Thế nào? Tôi có thể xem đó là tình thương vô hạn đã phục vụ chúng ta tốt đẹp chăng?

Hay đó là sự hung bạo vô tận, sự hung bạo đã tạo nên địa ngục trường cửu? Đã tạo ra ta, biết trước chúng ta, đã phán xử chúng ta, và Thượng Đế mặc tình làm tất cả theo ý riêng của mình.

Bà mẹ đã qua đời có may mắn hơn, vì bà không còn nghe tiếng thì thầm than thở của chúng ta."

Những tác giả độc đoán thời xưa đã tuyên bố rằng Thượng Đế tạo con người theo hình ảnh của Ngài. Một vài tư tưởng gia hiện đại, trái lại, nói rằng chính con người tạo Thượng Đế theo hình ảnh của mình.

Văn hào Voltaire cho rằng Thượng Đế là sản phẩm cao quý nhất mà con người đã tạo²⁷⁶.

Với sự trưởng thành của nền văn hóa nhân loại, quan niệm của con người về Thượng Đế cũng dần dần được cải thiện. Hiện nay có một khuynh hướng thay thế Thượng Đế hữu ngã bằng một Thượng Đế vô ngã.

Dầu sao không thể quan niệm một nhân vật tương tự, biết tất cả mọi việc và có mặt ở khắp mọi nơi, một kết tinh của tất cả những gì tốt đẹp ở trong hay ở ngoài vũ trụ.

Khoa học hiện đại cũng cố gắng theo sát vấn đề với sự hiểu biết hệ-thống-hóa có giới hạn của mình. Theo khoa học ta là sản phẩm trực tiếp của tinh trùng và minh châu của cha mẹ. Nhưng khoa học không giải thích thỏa đáng phần tâm linh là thành phần vô cùng quan trọng hơn cơ thể vật chất trong guồng máy phức tạp của con người. Trong khi quả quyết "omne vivum ex vivo", tất cả đời sống đều do đời sống sanh ra, khoa học cũng chủ trương rằng tâm và sự sống được sanh ra từ chỗ không có sự sống.

Theo quan điểm của khoa học, chúng ta được sanh ra hoàn toàn do nơi cha mẹ. Vậy, trước đời sống của ta, bắt buộc phải có đời sống của cha mẹ ta v.v... Do đó, "trước đời sống có đời sống", mãi mãi đến nguyên sanh chất (protoplasm) đầu tiên. Nhưng đến đây khoa học không thể giải thích do đâu có nguyên sanh chất đầu tiên ấy.

Trước vấn đề khởi thủy của sự sống, thái độ của Phật Giáo như thế nào?

Trước tiên ta phải nhận định rằng Đức Phật không có ý giải quyết tất cả những vấn đề luân lý và triết học của nhân loại. Đức Phật không hề đề cập đến những vấn đề nào không hướng về sự cải thiện con người hay về sự giác ngộ. Đức Phật cũng không đòi hỏi ở tín đồ một đức tin mù quáng về nguyên nhân đầu tiên của đời sống, cũng như về các vấn đề khác.

Thuở nọ có một vị tỳ khưu tên Malunkya-putta, cảm thấy lối tu giải thoát từng bậc của Đức Phật rất chậm chạp nên ân cần bạch với Đức Phật rằng Ngài chưa hề đề cập đến nguồn gốc của đời sống, và nếu Ngài không giải thích liền điểm ấy thì thầy sẽ từ bỏ đời tu sĩ để hoàn tục. Vị tỳ khưu nói:

"Bạch Đức Thế Tôn, những lý thuyết này chưa được Ngài giải thích rõ ràng minh bạch. Ngài đã gác vấn đề ấy qua một bên, không dạy đến rằng thế gian có vĩnh cửu không, thế gian có giới hạn hay vô cùng tận? Nếu Đức Thế Tôn giải rõ những điều ấy con sẽ tiếp tục đi theo Ngài để sống đời tu sĩ thanh cao. Nếu không, con sẽ giã từ Ngài.

"Nếu Đức Thế Tôn biết chắc rằng thế gian là vĩnh cửu thì xin Ngài giải thích minh bạch cho con rằng thế gian là vĩnh cửu, Nếu Đức Thế Tôn biết chắc rằng thế gian không vĩnh cửu, xin Ngài giải rõ cho con rằng thế gian không vĩnh cửu. Chắc chắn trong trường hợp này, đối với người không hiểu biết và không giác ngộ thì điều đáng làm hơn hết là phải nói rằng: tôi không biết, tôi chưa giác ngộ".

Đức Phật thân nhiên, chậm rãi hỏi vị tỳ khưu làm lạc kia có phải ông ta xuất gia đi tu với mục đích giải quyết những vấn đề tương tự như thế không?

- Bạch Đức Thế Tôn, không .

Đức Phật khuyên thầy tỳ khưu không nên lãng phí thời gian và năng lực trong những việc chỉ làm chậm trễ tiến bộ tinh thần của mình.

Ngài dạy:

"Này Malunhyaputta, kẻ nào nói rằng, ta quyết không xuất gia theo Đức Như Lai để sống đời đạo hạnh trước khi Ngài giải rõ cho ta điều ấy - kẻ ấy sẽ chết trước khi nghe Như Lai giải thích.

"Thí dụ có một người kia bị bắn sâu vào mình một mũi tên có tẩm thuốc độc. Bạn bè thân quyến chạy đi tìm lương y để cứu chữa.

"Trong lúc ấy bệnh nhân nói: tôi sẽ không cho ai rút mũi tên này ra, trước khi giải thích tận tường về nguồn gốc của mũi tên, người nào bắn tôi, bản chất của mũi tên là thể nào v.v..., người ấy sẽ chết trước không được nghe giải thích.

"Cũng cùng thế ấy, kẻ nào nói: - "Tôi sẽ không theo Đức Như Lai để sống đời tu sĩ trước khi Ngài giải rõ cho tôi thế gian có vĩnh cửu hay không, thế gian có giới hạn không, hay vô cùng tận...", kẻ ấy sẽ chết trước khi được nghe Đức Thế Tôn giải thích.

"Nếu tin rằng thế gian này là trường tồn vĩnh cửu, chính sự tin tưởng ấy có phải là đời sống phạm hạnh của bậc tu sĩ không?

- Dạ, không.

- "Tuy nhiên, dầu tin rằng thế gian là vĩnh cửu hay không, vẫn có sanh, có già, có chết. Chấm dứt sanh, lão, bệnh, tử là điều mà Như Lai hằng giảng giải .

"Này Maluankyaputta, Như Lai không hề nêu lên vấn đề thế gian có vĩnh cửu hay không, thế gian có giới hạn hay vô cùng tận. Tại sao?

"Bởi vì những điều ấy không ích lợi, không thể làm nền tảng cho đời sống phạm hạnh, không chấm dứt sân hận, phiền não, không dẫn đến sự dập tắt, trạng thái vắng lặng, trí tuệ giác ngộ hay là Niết Bàn. Vì vậy Như Lai không đề cập đến vấn đề ấy. " ²⁷⁷

Theo Phật Giáo, chúng ta được sanh ra từ cái bào thai hành động (Kammayoni). Chính hành động hay Nghiệp của ta trong quá khứ là cái bào thai nuôi dưỡng và tạo điều kiện để tái sanh. Cha mẹ cấu hợp nền tảng vật chất. Như vậy, trước chúng sanh có chúng sanh. Trước một chúng sanh trong kiếp hiện tại phải có một chúng sanh trong kiếp quá khứ. Lúc thọ thai, chính Nghiệp tạo điều kiện cho thức đầu tiên làm nguồn sống cho thai bào. Chính Nghiệp lực vô hình, phát sanh từ kiếp quá khứ, tạo những hiện tượng tâm linh và những hiện tượng sinh khí trong một hiện tượng vật lý sẵn có - tức tinh trùng và minh châu của cha mẹ - để gồm đủ ba yếu tố, tam nguyên, cấu thành con người.

Đề cập đến vấn đề thọ thai, Đức Phật dạy:

"Nơi nào có ba yếu tố ấy hợp lại là mầm sống khởi sanh. Nếu cha và mẹ gặp nhau mà không nhằm thời kỳ thọ thai của mẹ và không có một chủng tử (Gandhabba) thì không có mầm sống. Nếu cha mẹ gặp nhau trong thời kỳ thọ thai của mẹ mà không có sự phối hợp của một chủng tử (Gandhabba) thì cũng không có mầm sống. Nếu cha mẹ gặp nhau nhằm thời kỳ thọ thai của mẹ và có một chủng tử thì có mầm sống, do sự phối hợp của ba yếu tố. ²⁷⁸"

Gandhabba ở đây không có nghĩa là "một vị trời mà người ta cho rằng có bốn phận chứng kiến việc thọ thai" ²⁷⁹ hay một mẹ bà, mà chỉ là một chủng tử, hay yếu tố nòng cốt trong bào thai. Danh từ Gandhabba chỉ dùng trong trường hợp đặc biệt này thôi. Ta không nên lầm lẫn với một linh hồn trường cửu.

Có sự tái sanh ở chỗ này tức nhiên phải có một chúng sanh chết ở một nơi nào khác. Nói một cách chính xác, cái sanh của một chúng sanh, tức sự cấu hợp của ngũ uẩn (Khandhanam patubhavo), hay những hiện tượng tâm-vật-

lý trong kiếp hiện tại, chuyển tiếp liền theo cái chết của một chúng sanh vừa qua đời, cũng giống như ta thường nói, khi mặt trời lặn ở một nơi tức là mặt trời mọc ở một nơi khác. Câu nói có vẻ bí hiểm ấy có thể rõ ràng và dễ hiểu hơn nếu ta hình dung đời sống như một lượn sóng, chớ không phải như một đường thẳng. Lượn sóng nổi lên, rồi hạ xuống để bắt đầu lượn sóng mới. Tuy hai lượn sóng khác nhau nhưng không có một thời gian gián đoạn. Sanh và tử chỉ là hai giai đoạn trong một tiến trình. Sanh rồi tử, tử rồi sanh, sự luân lưu bất tận sanh-tử, tử-sanh của chuỗi dài những kiếp sống gọi là luân hồi (samsara), một cuộc đi bất định, mãi mãi và không mục đích.²⁸⁰

Nguồn gốc của đời sống là gì?

Đức Phật tuyên bố rõ ràng rằng không thể biết được giới hạn sự luân lưu của những kiếp sống trong vòng luân hồi. Chúng sanh, bị lớp vô minh bao trùm và những dây ái dục trói buộc, mãi mãi thânh thàng trong vòng luân hồi. Khởi điểm của cuộc hành trình xa xôi ấy không thể nhận ra.

Đời sống tựa hồ như dòng nước chảy trôi vô cùng tận. Ngày nào còn tiếp nhận nước bùn của vô minh và ái dục thì dòng đời còn trôi chảy và chỉ ngưng khi nào vô minh và ái dục hoàn toàn bị cắt đứt. Chừng ấy thì không còn tái sanh nữa, như trường hợp chư vị A La Hán. Ta không thể xác định khởi điểm của dòng đời. Nguồn gốc và lịch trình tiến hóa của vũ trụ, Đức Phật không đề cập đến.

---o0o---

Chương 23 - Đức Phật và vấn đề Thần Linh Tạo Hóa

*"Ta liệt Brahma vào hạng bất công đã tạo nên một thế gian hư hỏng."
Túc Sanh Truyện.*

Phạn ngữ (Pali) tương đương với danh từ "Tạo Hóa" trong các tôn giáo khác là Issara (Sanskrit, Bắc Phạn, là Isvara), hay Brahma.

Trong toàn bộ Tam Tạng, tuyệt đối không có đoạn nào đề cập đến sự hiện hữu của một Tạo Hóa. Nhiều lần Đức Phật phủ nhận một linh hồn trường cửu (atta). Ngài tuyệt nhiên không chấp nhận có một đấng Tạo Hóa, bất luận dưới một hình thức, một năng lực hay một chúng sanh.

Mặc dầu Đức Phật không hề đặt một Thần Linh siêu nhân nào lên trên con người, có vài học giả cũng quả quyết rằng Ngài đặc biệt không đề cập đến

vấn đề tranh luận quan trọng ấy. Những đoạn kinh trích ra sau đây sẽ rọi sáng quan điểm của Đức Phật về Thần Linh Tạo Hóa.

Trong bộ Anguttara Nikaya (Tăng Nhứt A Hàm), Đức Phật có nêu ba quan điểm khác nhau đang thịnh hành trong thời bấy giờ. Một trong ba quan điểm ấy là "tất cả những thọ cảm của con người, đau hạnh phúc, đau khổ hay vô ký, đều do một đấng Tối Cao tạo nên (Issaranim- manahetu)."²⁸¹

Theo quan điểm trên, chúng ta như thế nào là do đấng Tạo Hóa muốn cho ta như thế ấy. Số phận của ta hoàn toàn nằm trong tay Tạo Hóa. Tất cả đều do Tạo Hóa định đoạt. Đức tánh giả định gọi là "ý trí tự do" mà người ta gán cho con người, tạo vật của đấng Tạo Hóa, tức nhiên trở thành vô nghĩa.

Đề cập đến vấn đề định mệnh, Đức Phật dạy:

"Nhu vậy, chính do ý muốn và sự tác tạo của đấng Tối Cao mà con người trở thành sát nhân, trộm cắp, tà dâm, giả dối, phi báng, thô lỗ, nhảm nhí, thèm thường, khát khao, hiểm độc, tinh quái, và hiểu biết sai lầm. Do đó, nếu chủ trương rằng có một Thần Linh là nguồn gốc của tất cả những điều ấy, thì con người sẽ không còn ý muốn, hoặc cố gắng, cũng không thấy có sự cần thiết để làm, hoặc tránh không làm hành động ấy."²⁸²

Trong kinh Devadaha sutta²⁸³, khi giảng về lối tu khổ hạnh của các đạo sĩ lửa thể, Đức Phật lưu ý các đệ tử như sau:

"Này hỡi các Tỳ khưu, nếu quả thật chúng sanh gánh chịu đau khổ hay thọ hưởng hạnh phúc vì đó là ý muốn của Thần Linh Tạo Hóa (Issaranim manahetu) thì vị Thần Linh đã tạo nên những vị tu sĩ khổ hạnh lửa thể kia chắc chắn là một nhân vật độc ác, vì các người ấy chịu đau khổ khủng khiếp."

Kinh Kevaddha sutta có tường thuật cuộc đối thoại giữa một vị tỳ khưu tọc mạch muốn tìm hiểu và một vị Brahma (Phạm Thiên) tự xưng là đấng Tạo Hóa.

Thầy tỳ khưu muốn biết đến đâu Tứ Đại (đất, nước, lửa, gió) phải tiêu diệt, lại gần vị Maha Brahma (Đại Phạm Thiên) và hỏi: "Xin Ngài hoan hỷ giảng giải đến đâu bốn nguyên tố 'đất, lửa, nước, gió', chấm dứt, không để lại dấu vết?"

"Này đạo hữu, vị Maha Brahma (Đại Phạm Thiên) trả lời, ta là đấng Brahma (Phạm Thiên), đấng Maha Brahma, đấng Tối Thượng, đấng Vô Song, là Chúa Tể, bậc Toàn Thắng, là Người Toàn Quyền Cai Trị, là Cha của những chúng sanh đã, đang, và sẽ ra đời."

Vị tỳ khuru lặp lại lời cầu khẩn và được trả lời y như trước.

Khi thầy hỏi lần thứ ba, Đức Brahma nắm tay thầy dắt ra ngoài và thú thật như sau:

"Này hỏi đạo hữu, các vị trong đám hầu cận ta tin tưởng rằng Đức Brahma (Phạm Thiên) thấy, hiểu biết và thấu triệt mọi việc. Vì lẽ ấy, trước mặt họ ta không thể trả lời với đạo hữu rằng ta không biết đến bốn yếu tố 'đất, nước, lửa, gió' phải chắm dứt, không để lại dấu vết. Đạo hữu bỏ Đức Thế Tôn để đi tìm hiểu những vấn đề tương tự ở nơi khác thì rõ thật lỗi lầm và trái đạo. Hỏi đạo hữu, đạo hữu hãy trở về, đến hầu Đức Phật, và xin Ngài giải thích. Ngài giảng thế nào thầy hãy tin theo lời."

Trong kinh Patika Sutta ²⁸⁴, Đức Phật nhắc lại nguồn gốc của Maha Brahma, người được gọi là đấng Tạo Hóa và dạy rằng:

"Về điểm này, hỏi các đệ tử, vì được sanh ra đầu tiên (trong châu kỳ mới của thế gian này) nên nghĩ rằng: -- 'Ta là đấng Phạm Thiên, đấng Đại Phạm Thiên, là bậc Toàn Thắng, Toàn Tri, Toàn Quyền Định Đoạt, là Giáo Chủ, là Tạo Hóa, là Chúa Tể, là Người Chỉ Định, là Chủ Nhân Của Chính Ta, Cha của những chúng sanh đã, đang, và sẽ ra đời. Chính ta đã tạo tất cả chúng sanh ấy. Tại sao vậy? Một khoảnh khắc trước đây ta nghĩ, 'Phải chi có những chúng sanh khác được ra đời!' Đó là lời chú nguyện trong tâm ta. Và tức khắc, có những chúng sanh chào đời.'

"Và những người mới được sanh ra sau này nghĩ: -- 'Vị Ứng cúng kia chắc là đấng Phạm Thiên, đấng Đại Phạm Thiên, bậc Toàn Thắng, Toàn Tri, người Cầm Quyền Định Đoạt, là Giáo Chủ, là người Sáng Tạo, là Tạo Hóa, là Chúa Tể, là Chủ Nhân của Chính Ngài, là Cha của những chúng sanh đã, đang, và sẽ được ra đời'.

"Về điểm này, hỏi các đệ tử, chính vị được sanh ra đầu tiên ấy có nhiều tuổi thọ hơn, đẹp đẽ hơn, có nhiều quyền lực hơn. Còn những vị sanh ra sau thì tuổi thọ ngắn hơn, kém đẹp đẽ và ít quyền lực hơn. Và rất có thể như thế này, hỏi các đệ tử, một vài vị, đã ở trong cùng trạng thái với vị trước, đã chết, và từ cảnh giới ấy, tái sanh vào trạng thái này (làm người trên quả địa

cầu). Đến như vậy, người ấy có thể từ bỏ đời sống gia đình để xuất gia làm tu sĩ không nhà cửa. Bỏ nhà ra đi, người này cố gắng, kiên trì tu tập, tăng trưởng đạo tâm, càng tinh tấn, càng bền trí trau dồi trí tuệ, và một ngày kia thành đạt tâm phỉ lạc, an trụ và nhờ đó có thể nhớ lại tiền kiếp và chỉ nhớ đến mức đó thôi, không xa hơn nữa. Vì trí nhớ giới hạn như thế người kia nghĩ: -- 'Vị Phạm Thiên, bậc Ứng Cúng kia, bậc Toàn Thắng, Toàn Tri, người Cầm Quyền Định Đoạt, Giáo Chủ, Người Sáng Tạo, Tạo Hóa, Chúa Tể, người Cầm Quyền Chỉ Định, Bậc Chủ Nhân Của Chính Mình, Cha của những chúng sanh đã, đang, và sẽ ra đời, người đã tạo nên ta. Vị này quả thật là trường tồn, vĩnh cửu, vững bền, không biến đổi, Ngài sẽ tồn tại như thế ấy mãi mãi. Nhưng chúng ta đã được vị ấy tạo nên, chúng ta do đấy mà ra, vậy chúng ta là vô thường, phải biến đổi, không bền vững bền, tuổi thọ ngắn, phải chết.'

"Đó là khởi điểm, bước đầu của tất cả. Đúng vậy, đó là giáo lý cổ truyền. Và câu chuyện ấy được tạo dựng do Brahma, vị Phạm Thiên."

Trong Túc Sanh Truyện Bhuridatta Jakata, số 543, Bồ Tát hỏi vị tạo hóa giả định, người mà thời bấy giờ được tin là cầm cán cân công lý của vũ trụ, như sau:

"Người có mắt ắt thấy cảnh đau thương của đời sống.
Tại sao Phạm Thiên không tạo một vũ trụ tốt đẹp
Nếu oai lực của Ngài là vô hạn?
Tại sao ít khi Ngài nâng tay lên để ban phước lành?
Tại sao tạo vật mà do chính Ngài tạo ra
Lại phải bị đọa đầy trong cảnh khổ?
Tại sao Ngài không ban hạnh phúc cho tất cả?
Tại sao đời sống lại đầy dẫy
Giả dối, lừa đảo, mê muội?
Tại sao gian tham lại thắng
Còn chân thật và công lý lại thất bại nặng nề?
Ta liệt Brahma (Phạm Thiên) vào hạng bất công
Đã tạo một thế gian hư hỏng."²⁸⁵

Trong Túc Sanh Truyện Maha Bodhi Jakata, Đại Bồ Đề, Bồ Tát phê bình giáo lý chủ trương rằng mọi việc đều do đấng Tối Cao tạo nên như sau:

"Nếu có một Thần Linh toàn quyền ban phước
Mà lại gieo họa cho tạo vật chính Ngài tạo ra.

Và cho chúng nó những hành động tốt hay xấu.
Vị Thần Linh ấy quả thật đầy tội lỗi.
Vì con người chỉ thừa hành ý muốn của Ngài. ²⁸⁶"

---o0o---

Chương 24 - Do Đâu Tin Có Tái Sanh?

"Như Lai đã nhớ lại nhiều kiếp sống trong quá khứ"
Trung A Hàm

Do đâu ta tin có tái sanh?

Đối với người Phật tử, Đức Phật có đủ uy quyền nhất để thuyết minh vấn đề Tái Sanh. Chính trong đêm Ngài đắc Quả Chánh Đăng Chánh Giác, lúc canh một, Đức Phật chứng ngộ Túc Mạng Minh là tuệ biết rõ những kiếp quá khứ

Ngài nói: "Như Lai đã nhớ lại nhiều kiếp sống trong quá khứ như thế này: trước hết một kiếp, rồi hai kiếp, rồi ba, bốn, năm, mười, hai mươi, đến năm mươi, rồi một trăm, một ngàn, một trăm ngàn kiếp v.v..."

Vào canh hai, Đức Phật chứng đắc Thiên Nhân Minh, nhận thấy chúng sanh chết từ kiếp sống này tái sanh vào một kiếp sống khác. Ngài chứng kiến cảnh tượng "kẻ sang người hèn, kẻ đẹp người xấu, kẻ hạnh phúc người khổ khổ, chúng sanh hoại diệt và tái sanh, tùy hành vi tạo tác của mỗi người".

Đó là những Phật ngôn đề cập đến vấn đề tái sanh. Những đoạn kinh tham khảo trong kinh điển liên quan đến thuyết tái sanh chứng tỏ rằng Đức Phật không dựa vào một nguồn hiểu biết nào sẵn có để giải thích chân lý hiển nhiên này. Ngài chỉ dựa trên kinh nghiệm bản thân và nhận thức cá nhân của chính Ngài, một nhận thức tuy siêu phàm nhưng mỗi chúng ta đều có thể thành đạt nếu trau giồi rèn luyện đúng mức.

Trong bài kệ hoan hỷ (Udana) đầu tiên, Đức Phật tuyên ngôn:

"Xuyên qua kiếp sống này (anekajati), Như Lai lang thang đi, đi mãi, để tìm người thợ cắt cái nhà này. Phiền muộn thay những kiếp sống triền miên lặp đi lặp lại (dukkha jati punappunam)." ²⁸⁷

Trong bài kinh Pháp đầu tiên, kinh Chuyển Pháp Luân (Dhammacakka sutta) ²⁸⁸ Đức Phật đề cập đến chân lý thâm diệu thứ nhì như sau: "Chính Ái

Dục dẫn dắt chúng sanh đi tái sanh"(yayam tanha ponobhavika). Và Đức Phật kết luận bài Pháp: "Đây là kiếp sống cuối cùng của Như Lai. Từ đây Như Lai không còn tái sanh nữa (ayam anyima jati natthi dani punabbhavo)."

Trong bộ Majjhima Nikaya, Trung A Hàm, có ghi rằng, sau khi thành tựu Đạo Quả Phật, vì lòng thương chúng sanh, Ngài dùng tuệ nhãn quan sát chúng sanh trước khi quyết định hoàng dương Giáo Pháp. Ngài nhận thấy rằng có những chúng sanh biết tội lỗi, sợ tái sanh, sợ mãi mãi sanh-tử, tử-sanh trong vòng luân hồi (paralokavajjabhaya-dassavino).²⁸⁹

Trong nhiều đoạn kinh khác nhau, Đức Phật dạy rõ ràng rằng có những kẻ phải bị sanh vào cảnh khổ vì đã sống cuộc đời tội lỗi ô trược và có người, nhờ hành thiện, tạo nghiệp lành, được tái sanh vào nhàn cảnh.

Ngoài những tích truyện thú vị trong Túc Sanh Truyện (Jataka), một bộ truyện có giá trị luân lý quan trọng ghi lại các tiền kiếp của Đức Phật, hai bộ Majjhima Nikaya (Trung A Hàm) và Anguttara Nikaya (Tăng Nhứt A Hàm) thỉnh thoảng cũng đề cập đến những kiếp sống quá khứ của Đức Phật.

Trong kinh Ghatikara sutta²⁹⁰, Đức Phật cũng thuật lại cho Đại Đức Ananda rằng trong một tiền kiếp, vào thời Đức Phật Kassapa, ngài là Jotipala. Kinh Anathapindikovada sutta²⁹¹ cũng ghi rằng liền sau khi tái sanh vào cảnh trời, nhà triệu phú Anathapindika (Cấp Cô Độc) trở về viếng Đức Phật đêm sau. Trong bộ Anguttara Nikaya²⁹², Tăng Nhứt A Hàm, Đức Phật nhắc đến một kiếp sống quá khứ Ngài có tên Pacetana. Trong bộ Samyutta Nikaya, Tập A Hàm, Đức Phật kể tên vài vị Phật đã thị hiện trên thế gian trước Ngài.

Maha-Parinibbana sutta (Kinh Đại Niết Bàn)²⁹³ ghi rằng một hôm Đại Đức Ananda đến bạch với Đức Phật, hỏi thăm về số phận của một số người chết trong làng họ. Đức Phật nhận nại diễn tả trường hợp từng người, từng hoàn cảnh.

Những trường hợp tương tự rất nhiều trong Tam Tạng Kinh, chứng tỏ Đức Phật giảng giải giáo thuyết tái sanh như một chân lý có thể kiểm chứng. [9]

Theo lời chỉ dạy của Đức Phật, trong hàng đệ tử của Ngài có nhiều vị tu hành đúng đắn, trau dồi và phát triển trí tuệ đúng mức, đã được biết ít nhiều về tiền kiếp của mình trong vô lượng kiếp sống. Tuệ giác của Đức Phật vô hạn định.

Trước thời Đức Phật, một vị nọ người Ấn Độ Rishis, cũng nổi tiếng nhờ những phép thần thông như thiên nhãn, thiên nhĩ, thần giao cảm, viễn giác, viễn cảm v.v...

Mặc dầu khoa học chưa tiến đến mức am hiểu những pháp siêu thường, theo Phật Giáo, người trau dồi thiền tập và phát triển tâm lực đầy đủ có thể nhớ những việc xảy ra trong các kiếp quá khứ cũng như một việc đã xảy diễn vào lúc nào trong kiếp sống này. Xuyên qua những người ấy, ta có thể giao cảm trực tiếp với những cảnh giới khác bằng tư tưởng và tri giác, không phải bằng năm giác quan thường.

Cũng có một vài người khác thường, nhất là các em bé, do luật phối hợp tư tưởng bất ngờ, sự nhớ lại đoạn nào hoặc một vài chi tiết trong những kiếp sống quá khứ²⁹⁴. Sách có chép rằng Pythagoras đã nhớ lại tường tận cái nhân mà ông đã dùng trong một tiền kiếp, lúc ấy ông vây hãm thành Troy. Trong kiếp tái sanh làm Pythagoras, cái nhân ấy vẫn còn để trong một đền thờ Hy Lạp.²⁹⁵

Có một em bé, nhờ cách nọ hay cách kia, nhớ lại kiếp trước. Nhưng đến khi lớn lên thì em không còn nhớ nữa. Do những thí nghiệm của các nhà tâm linh học trứ danh, những hiện tượng ma quỷ, những sự giao cảm giữa hai cảnh âm dương, những sự kiện mà ta thường gọi là có một số âm linh nhập v.v... cũng đem lại một vài tia sáng cho vấn đề tái sanh.²⁹⁶

Trong trạng thái thôi miên, có vài người đã thuật lại những kinh nghiệm của mình ở kiếp quá khứ. Cũng có một ít người khác, như trường hợp Edgar Casey ở Mỹ Quốc, chẳng những thấy được kiếp trước của người khác nhờ đó mà còn có thể chữa bệnh cho họ.

Ta có thể giải thích những hiện tượng ấy rằng đó là nhờ người kia nhớ lại những kinh nghiệm ở kiếp trước, hoặc có một âm linh nhập. Cách giải thích thứ nhất có vẻ hợp lý hơn nhưng ta cũng không hoàn toàn bác bỏ cách giải thích thứ nhì.²⁹⁷

Bao nhiêu lần tình cờ mà ta gặp một người trước kia chưa từng gặp, nhưng trong trí vẫn nhớ hình như đã quen biết đâu đây? Bao nhiêu lần ta mục kích một cảnh lạ chưa từng đến, nhưng tự nhiên có cảm giác đã quen thuộc một lúc nào²⁹⁸.

Trong Chú Giải Kinh Pháp Cú có ghi lại câu truyện hai vợ chồng người kia, khi gặp Đức Phật thì quỳ dưới chân Ngài, bạch rằng:

"Này con yêu dấu, có phải chẳng phận sự con là phụng dưỡng cha mẹ lúc tuổi già? Tại sao bấy lâu nay con không đến thăm viếng cha mẹ? Đây là lần đầu tiên mà cha mẹ gặp lại con."

Đức Phật giải thích rằng sở dĩ có sự bộc khởi mỗi thâm tình một cách đột ngột và bất ngờ như vậy là vì trong nhiều kiếp sống quá khứ hai ông bà đã làm cha mẹ Ngài, và Đức Phật dạy:

"Do hoàn cảnh thân cận trong quá khứ hay thuận lợi trong hiện tại. Tình thâm ở thời xa xôi ấy mọc lên trở lại như hoa sen mọc trong nước."²⁹⁹

Trên thế gian có những nhân vật cao siêu xuất chúng, những bậc toàn giác như Đức Phật. Có thể nào chỉ trong một thời gian của một kiếp sống mà có thể trau dồi trí tuệ đến mức cao siêu toàn thiện như vậy chẳng? Có thể nào có tình trạng tiến hóa đột ngột như vậy chẳng?

Ta giải thích thế nào về trường hợp của những nhân vật như Đức Không Tử, Homer, Panini, Buddhaghosa, và Plato, những bậc thiên tài xuất chúng như Kalidasa, Shakespeare, và những hạng thần đồng như Ramanujan, Pascal, Mozart, Beethoven v.v...?

Các bậc cao siêu xuất chúng như vậy, dĩ nhiên đã trải qua nhiều kiếp sống cao thượng trong quá khứ và đã từng thấu thập những kinh nghiệm tương tự. Phải chăng là sự ngẫu nhiên hay hoàn cảnh thuận lợi đã đưa các vị ấy vào trong gia đình họ?

Trong trường hợp các thần đồng hình như cũng tạo nên những thắc mắc cho các nhà khoa học. Vài nhân vật trong ngành y học giải thích rằng những hiện tượng như thần đồng, phát sanh do sự phát triển khác thường của hạch tuyến như hạch màn mũi, từng quả tuyến và hạch thận tuyến. Nguyên nhân sự phát triển khác thường của các hạch tuyến ấy bên trong vài cá nhân nhất định cũng có thể là do nghiệp quá khứ. Tuy nhiên, nếu chỉ một vài hạch tuyến phát triển khác thường, làm sao Christian Heineken có thể nói chuyện ngay vài tiếng đồng hồ sau khi được sanh ra, đọc lại nhiều đoạn trong thánh kinh lúc lên một, trả lời những câu hỏi về địa dư lúc lên hai, nói được tiếng Pháp và tiếng La Tinh lúc lên ba, và khi lên bốn đã theo học các lớp triết? Nếu chỉ vì có một vài hạch tuyến phát triển khác thường thì làm sao John Stuart Mill có thể đọc chữ Hy Lạp lúc mới ba tuổi, làm sao Macaulay có thể viết Thế Giới Sử lúc vừa sáu tuổi, làm sao William James Sidis đọc và viết rành chữ mẹ đẻ (Hoa Kỳ) lúc mới lên hai, đã đọc và viết những tiếng Pháp, Nga, Anh, Đức và chút ít La Tinh và Hy Lạp khi lên tám, làm sao Charles

Bennet ở Manchester có thể nói được nhiều thứ tiếng lúc mới ba tuổi? Những người không phải trong giới khoa học có giải thích được chẳng các sự kiện lạ lùng ấy? ³⁰⁰ Các nhà khoa học có giải thích được chẳng vì sao các hạch tuyến ấy lại phát triển khác thường trong một vài người mà không phát triển trong người khác, hay tất cả mọi người? Vấn đề thực sự còn chưa được giải quyết.

Thuyết truyền thống riêng rẽ không đủ để giải thích các trường hợp thần đồng.

"Phải chỉ trong ông bà cha mẹ hay trong hàng con cháu các vị ấy cũng có những thần đồng, dẫu kém hơn, thì cũng là những sự kiện để chứng minh thuyết truyền thống."

Để giải thích vấn đề phức tạp ấy một cách thỏa đáng ta phải thêm vào thuyết truyền thống lý Nghiệp Báo và Tái Sanh.

Có lý do nào để tin rằng chỉ vồn vẹn kiếp sống hiện tại này mà đủ có thể quyết định hạnh phúc vĩnh cửu hay cảnh khốn cùng vô tận trong tương lai không? Bao nhiêu cố gắng trong kiếp sống ngắn ngủi nhiều lắm là một trăm năm có thể là sự chuẩn bị thích nghi cho cuộc sống vĩnh cửu không?

Nếu chúng ta tin có hiện tại và tương lai, tất nhiên chúng ta tin có quá khứ.

Nếu có những lý do để tin rằng có những kiếp sống trong quá khứ thì có nhiên chúng ta không có lý do nào để không tin rằng sau khi kiếp hiện tại tạm thời chấm dứt chúng ta vẫn tiếp tục sống. ³⁰¹

Chính những kiếp sống quá khứ và vị lai giải thích vì sao trong đời, lắm khi người hiền lương đạo đức phải chịu gian lao khốn khổ và có những người gian ác tàn bạo lại được giàu sang may mắn. ³⁰²

Chúng ta sanh ra trong trạng thái mà chính hành động của ta trong quá khứ đã tạo nên. Nếu trong kiếp hiện tại, mặc dầu sống trong sạch, mà ta gặp phải những điều bất hạnh thì nên biết rằng đó là do nghiệp xấu của ta trong quá khứ. Trái lại, nếu đời sống như bản tội lỗi mà ta vẫn được an vui hạnh phúc, giàu sang, may mắn, thì đó cũng do nghiệp tốt của ta đã tạo trong quá khứ. Hành động tốt và xấu của ta trong hiện tại cũng sẽ tạo quả ngay khi cơ duyên hội đủ.

Mộ văn hào Tây Phương nói:

"Dầu tin có những kiếp sống quá khứ hay không, niềm tin này là giả thuyết hợp lý duy nhất khả dĩ bắt nhịp cầu để vượt qua những cái hồ trong sự hiểu biết của chúng ta về các sự kiện trong đời sống hằng ngày. Lý trí cho ta biết rằng ý niệm về đời sống quá khứ và lý nghiệp báo có thể giải thích chẳng hạn như mức độ khác biệt giữa hai đứa trẻ sanh đôi, như làm thế nào có người như Shakespeare, với kinh nghiệm ít ỏi, giới hạn trong một kiếp sống, có thể mô tả chính xác một cách kỳ diệu bao nhiêu nhân vật, thuộc nhiều loại rất khác nhau, những cảnh tượng v.v... mà thực ra ông không thể biết được. Nó giải thích tại sao các tác phẩm của các bậc vĩ nhân vượt lên khỏi rất xa kinh nghiệm mà các vị ấy có thể có. Nó giải thích hiện tượng thần đồng và sự khác biệt sâu xa giữa người này và người khác, trên phương diện tâm trí, đạo đức, tinh thần và vật chất, điều kiện, hoàn cảnh v.v... mà ta có thể quan sát ở khắp nơi trên thế gian."

Nghiệp Báo và Tái Sanh giải thích những gì?

Thuyết Nghiệp Báo và Tái Sanh giải thích:

- 1.- Vấn đề đau khổ mà chính ta phải chịu trách nhiệm;
- 2.- Tình trạng chênh lệch tựa hồ như bất công giữa người và người;
- 3.- Sự hiện hữu của những bậc vĩ nhân và những thần đồng;
- 4.- Tại sao hai trẻ sanh đôi giống nhau y hệt về mặt vật chất, được nuôi dưỡng y như nhau, mà lại có những đặc tính hoàn toàn khác biệt về mặt tinh thần, đạo đức và trí tuệ;
- 5.- Tại sao trong một gia đình, nếu theo định luật truyền thống thì con cái phải giống nhau hết, mà trong thực tế thì lại khác;
- 6.- Tại sao có những người có khiếu đặc biệt:
- 7.- Tại sao cha mẹ và con cái lại có những đặc tính khác nhau về mặt đạo đức và trí tuệ;
- 8.- Tại sao trẻ con lại có những tật xấu như tham lam, sân hận, ganh tỵ;
- 9.- Tại sao khi gặp một người nào lần đầu tiên, ta đã có thiện cảm hay ác cảm;

10.- Tại sao trong mỗi người lại có tiềm tàng ngũ thâm "một kho tàng đức hạnh và một hầm tậ xấu";

11.- Tại sao có sự thay đổi bất ngờ, bậc thiện trí thức trở thành tâm thường hay kẻ sát nhân bỗng nhiên đổi tánh, sống như bậc thánh;

12.- Tại sao có trường hợp cha mẹ hiền lương mà sanh con hung ác, trái lại cha mẹ hung dữ lậ sanh con nhân từ;

13.- Tại sao, một đàng, ta như thế nào trong hiện tại là do ta đã như thế nào trong quá khứ, và ta sẽ như thế nào trong tương lai là do ta như thế nào trong hiện tại; theo một đàng khác, trong hiện tại ta như thế nào không hoàn toàn bởi vì trong quá khứ ta đã như thế nào và trong tương lai ta sẽ như thế nào cũng không hoàn toàn tùy thuộc nơi chúng ta như thế nào trong hiện tại;

14.- Tại sao có những cái chết đột ngột và có sự thay đổi bất ngờ về tài sản sự nghiệp;

15.- Và trên tất cả, thuyết Nghiệp Báo và Tái Sanh giải thích vì sao có bậc toàn giác, những bậc giáo chủ toàn thiện như chư Phật, với đầy đủ đức tánh vật lý, tinh thần và trí tuệ.

---o0o---

Chương 25 - Thập Nhị Nhân Duyên

"Không thể tìm ra một Tạo Hóa, một Brahma, hay một vị nào khác, làm chủ vòng luân chuyển của đời sống (Thập Nhị Nhân Duyên). Chỉ có những hiện tượng diễn tiến tùy duyên!" -- Thanh Tịnh Đạo

Tiến trình của hiện tượng tái sanh được Đức Phật giải thích đầy đủ trong **Thập Nhị Nhân Duyên (Paticca Samuppada)**.

Paticca là "bởi vì" hay,"bởi", hay "tùy thuộc nơi". Samuppada là "phát sanh", hay "khởi đầu". Chiếu y theo ngữ nguyên, danh từ ấy là "phát sanh bởi vì", hay "phát sanh tùy thuộc", Paticca Samuppada áp dụng cho trọn công thức nhân quả gồm tất cả 12 nhân và quả liên quan với nhau, Phạn ngữ gọi là Paccaya và Paccayuppanna, nhân tạo duyên cho quả trở sanh. Nên hiểu phương pháp tương quan của Paticca Samuppada (Thập Nhị Nhân Duyên) như sau:

- Bởi vì có A nên B phát sanh, bởi vì có B nên C phát sanh. Khi nào không có A tất nhiên không có B. Khi nào không có B thì C cũng không có. Nói cách khác, cái này như vậy thì có cái kia; cái này không phải như vậy thì cái kia không có (imasmim sati, idam hoti; imasmim asati, idam natthi hoti).

Thập Nhị Nhân Duyên ³⁰³ là một bài pháp giảng về tiến trình của hiện tượng sanh-tử chứ không phải là một lý thuyết triết học về sự tiến hóa của vũ trụ. Giáo lý này chỉ đề cập đến vấn đề nguồn gốc của vòng sanh tử luân hồi, nguyên nhân của sự đau khổ, và chỉ nhằm mục đích giúp chúng sanh thoát ra khỏi mọi đau khổ của đời sống, chứ không tìm giải thích những bí ẩn liên quan đến nguồn gốc cùng tột của vũ trụ.

Pháp Thập Nhị Nhân Duyên chỉ giải thích "sự phát sanh của một trạng thái tùy thuộc nơi trạng thái trước kế đó". ³⁰⁴

Vô Minh (avijja) - tức không nhận thức chân lý về đau khổ, nguồn gốc của đau khổ, sự chấm dứt đau khổ, và con đường dẫn đến sự chấm dứt đau khổ - là nguyên nhân chánh làm động lực thúc đẩy, chuyển động bánh xe đời sống. Nói cách khác, Vô Minh là không nhận thức thực tướng của vạn pháp, hay không thấu đáo hiểu biết chân tướng của chính mình. Chính màng Vô Minh như lớp mây mù bao phủ, che lấp mọi sự hiểu biết chân chánh (Chánh Kiến).

Đức Phật dạy rằng:

"Vô Minh là lớp ảo kiến mịt mù dày đặc trong ấy chúng sanh quay quần quanh lộn."³⁰⁵ (Sutta Nikaya, câu 730).

Đến khi lớp Vô Minh bị phá tan để trở thành tri kiến, như trường hợp của chư Phật và chư vị A La Hán thì mọi vấn đề nhân và quả cũng chấm dứt.

Trong kinh Itivuttaka ³⁰⁶, Đức Phật dạy:

"Người đã tiêu trừ ảo kiến và phá tan lớp tối tăm dày đặc sẽ không còn thên thang đi mãi nữa. Đối với người ấy không còn vấn đề nhân và quả."(Sutta Nikaya, trang 14)

Tùy thuộc nơi Vô Minh, Hành (samkhara) phát sanh. Phạm ngữ "samkhara" có rất nhiều ý nghĩa. Vì thế ta nên tùy trường hợp mà định nghĩa danh từ này. Ở đây samkhara là những tác ý (cetana) thiện (kusala), bất thiện (akusala), và không lay chuyển (anenja), tạo nghiệp (kamma) đưa đi Tái

Sanh. Tác ý bất thiện nằm trong 12 loại tâm vương bất thiện. Tác ý thiện nằm trong 8 loại tâm đẹp (sobhana) và 5 loại tâm thiện trong thiền Sắc Giới (rupajhana). Tác ý không lay chuyển nằm trong bốn loại tâm thiện trong thiền Vô Sắc Giới (arupajhana).

Trong Ngũ uẩn, samkhara là danh từ gọi chung 50 trong 52 tâm sở. Hai tâm sở còn lại là Thọ và Tưởng.

Những tác ý (cetana) của bốn loại thánh đạo tâm (lokuttara maggacitta), hay tâm siêu thế, được coi như không phải là samkhara (hành), bởi vì những loại tâm này hướng về sự tận diệt Vô Minh.

Trí tuệ (panna) là thành phần chánh yếu trong các loại thánh đạo tâm.

Trái lại, trong các loại tâm tại thế, yếu tố quan trọng là tác ý (cetana).

Tất cả những tư tưởng, lời nói và việc làm, thiện và bất thiện, đều được bao gồm trong Hành (samkhara). Những hành động tốt hay xấu - trực tiếp phát sanh từ Vô Minh hay bị Vô Minh gián tiếp làm động cơ thúc đẩy - đều nhất định phải tạo nghiệp, nghĩa là có tác động kéo dài thêm cuộc hành trình xa xôi của vòng luân hồi.

Ngược lại, những hành động (bằng thân, khẩu hay ý) hoàn toàn trong sạch, tuyệt đối không xuất phát từ tham, sân, si, nhất định phải thoát ra khỏi vòng phiền não của đời sống. Do đó Đức Phật so sánh Giáo Pháp của Ngài như một chiếc bè mà chúng sanh có thể nương theo để cố gắng vượt qua đại dương của cuộc sống. Những hành động của chư Phật và chư vị A La Hán không thể gọi là Hành (samkhara) vì các Ngài đã hoàn toàn tận diệt Vô Minh.

Vô Minh chiếm một phần quan trọng trong những hành động bất thiện và vẫn có tiềm tàng ngủ ngầm trong những hành động thiện. Như vậy cả hai hành động, thiện và bất thiện, đều được coi là bắt nguồn từ Vô Minh.

Tùy thuộc nơi Hành, tức hành động thiện và bất thiện trong kiếp vừa qua, "Thức-Tái-Sanh" (patisandhi vinnana), hay Thức-Nói-Liên, phát sanh trong kiếp kế. Gọi là Thức-Tái-Sanh hay Thức-Nói-Liên vì thức ấy nối liền kiếp quá khứ với kiếp hiện tại. Chính đây là thức đầu tiên trong một kiếp sống của chúng sanh. Trong trường hợp là người thì đó là thức đầu tiên của một chúng sanh khi bà mẹ thọ thai. Hiểu một cách chính xác, Thức, trong Thập Nhị Nhân Duyên là 19 loại Thức-Tái-Sanh được mô tả trong Vi Diệu Pháp

(Abhidhamma). Tất cả ba mươi hai loại tâm quả (vipakacitta) kinh nghiệm trong kiếp sống vừa qua cũng được hàm xúc trong danh từ ấy.

Bào thai trong bụng mẹ được cấu tạo do sự phối hợp của thức-tái-sanh với tinh trùng và minh châu của cha mẹ. Trong thức ấy có ngủ ngầm tất cả những cảm giác đã thọ, những đặc tính và những khuynh hướng riêng biệt trong dòng đời đã qua của một cá nhân.

Thức-tái-sanh được coi là tinh khiết³⁰⁷ vì không bắt nguồn từ tham, sân, si³⁰⁸, cũng không xuất phát từ không-tham, không-sân, không-si³⁰⁹.

Danh-Sắc (nama-rupa) phát sanh cùng một lúc với thức-tái-sanh.

Hành và Thức (samkhara và vinnana) thuộc về hai kiếp, quá khứ và hiện tại, của một chúng sanh. Thức và Danh-Sắc trái lại, cùng phát sanh trong một kiếp sống.

Danh từ kép Danh-Sắc (nama-rupa) gồm hai hợp tố: "Danh" (nama), phần vô hình, và "Sắc" (rupa), phần hữu hình, của một chúng sanh. Ta nên phân biệt Danh-Sắc trong trường hợp "Danh" riêng biệt và "Sắc" riêng biệt, và trường hợp "Danh-Sắc" hợp chung. Trong cảnh Vô Sắc Giới (arupa), chỉ có Danh mà không có Sắc. Trong cảnh giới Vô Tướng Thiên (asanna), chỉ có Sắc mà không có Danh. Trong Dục Giới (kamma) và Sắc Giới (rupa), cả Danh và Sắc đồng phát sanh một lượt, cùng một lúc.

Danh ở đây là ba Uẩn: Thọ, Tưởng và Hành, cả ba cùng phát sanh một lượt với "thức-tái-sanh".

Sắc là ba lần "mười-thành-phần":

1. "mười-thành-phần" của thân,
2. "mười-thành-phần" của giống (nam nữ), và
3. "mười-thành-phần" của ý căn, cũng cùng khởi sanh một lượt với thức-tái-sanh, do nghiệp quá khứ tạo nên.

Mười thành phần của thân gồm có bốn nguyên tố gọi là Tứ Đại:

1. Nguyên tố có đặc tánh duỗi ra (pathavi), đất;
2. Nguyên tố có đặc tánh làm dính liền, hay kết hợp lại (apo), nước;
3. Nguyên tố có đặc tánh làm nóng (tejo), lửa;
4. Nguyên tố có đặc tánh là chuyển động (vajo), gió;

Và sáu chuyển hóa (upada rupa) của bốn nguyên tố ấy là;

5. Màu sắc (vanna)
6. Mùi(gandha)
7. Vị (rasa)
8. Bản chất dinh dưỡng (oja)
9. Sinh khí (jivitindriya) và
10. Thân (kaya)

Mười-thành-phần của giống và mười-thành-phần của ý căn gồm 9 thành phần đầu (tức từ nguyên tố một đến nguyên tố 9), và thứ 10 là giống (nam hay nữ), hoặc ý căn (vatthu), tức căn cứ, hay nơi mà từ đó tâm phát sanh.

Như vậy ta thấy hiển nhiên rằng ngay từ lúc bà mẹ thọ thai, chúng sanh đã có nam tánh hay nữ tánh rồi. Và chính nghiệp quá khứ là nguyên nhân.

Phạn ngữ "kaya" ở đây có nghĩa là phần nhạy, khả năng "xúc" của thân (pasada).

Về giống (nam tánh hay nữ tánh), ngay lúc bà mẹ thọ thai, tuy chưa nở nang đầy đủ để hiển lộ ra hình thức, nhưng khả năng trở thành nam hay nữ vẫn còn tiềm tàng. Cũng như ý căn, căn nguyên xuất phát ra ý, hay nơi trú ngụ, trụ sở của ý mà ta giả định là tim hay não, chưa hình thành lúc thọ thai. Tuy nhiên khả năng trở thành của ý căn vẫn còn tiềm tàng.

Về điểm này nên ghi nhận rằng Đức Phật không có chỉ rõ nhất định phần nào trong thân là ý căn. Vào thời Ngài còn tại tiền, phần đông chủ trương, như kinh Upanishads, rằng tim là căn nguyên xuất phát ra ý. Trong kinh Patthana, Nhân Quả Tương Quan, khi đề cập đến căn ý, Đức Phật dùng những danh từ gián tiếp như "yam rupam nissaya - tùy thuộc nơi phần vật chất ấy", mà không chỉ rõ phần vật chất ấy có phải là tim hay não. Tuy nhiên những nhà chú giải, như Đức Buddhaghosa và Anurudha, quả quyết rằng ý căn là tim. Nên biết rằng Đức Phật không chấp nhận cũng không bác bỏ chủ trương phổ thông thời bấy giờ cho rằng ý căn là tim.

Trong thời kỳ thai ghén, Lục Căn (salayatana) của thai bào dần dần phát triển từ những hiện tượng tâm-vật-lý gồm tiềm lực vi tế vô tận trở thành guồng máy lục căn vô cùng phức tạp. Rất giản dị lúc ban sơ, guồng máy con người dần dần trở thành vô cùng phức tạp. Những máy móc thường thì trái lại, phức tạp lúc mới phát minh rồi dần dần trở nên giản dị, đến đổi lắm khi chỉ dùng sức của một ngón tay cũng đủ làm chuyển động một bộ máy vĩ đại.

Guồng máy lục căn của con người vận chuyển tự nhiên một cách tự động, gần như máy móc, không cần phải có một tác nhân nào tương tự như một linh hồn để điều khiển. Mỗi căn (nhãn, nhĩ, tỷ, nhiệt, thân, ý) đều có những đối tượng và những sinh hoạt riêng biệt. Mỗi đối tượng của lục căn, tức lục trần-sắc, thính, hương vị, xúc, pháp - tiếp xúc với mỗi căn liên hệ, làm phát sanh một loại "thức" . Như sắc tiếp xúc với nhãn làm phát sanh nhãn thức, thính xúc với nhĩ làm phát sanh nhĩ thức v.v... Điểm giao hợp liên quan của ba yếu tố "căn" (giác quan), "trần" (đối tượng của giác quan), và "thức" là Xúc (phassa). Xúc hoàn toàn khách quan.

Đức Phật dạy:

"Vì có mắt (nhãn) và hình thể (sắc) nên nhãn thức phát sanh, xúc là điểm giao hợp của ba yếu tố ấy. Vì có tai (nhĩ) và âm thanh (thính) nên nhĩ thức phát sanh. Vì có mũi (tỷ) và mùi (hương) nên tỷ thức phát sanh. Vì có lưỡi (thiệt) và vị (vị) nên thiệt thức phát sanh. Vì có thân (thân) và vật có thể sờ đụng (xúc) nên thân thức phát sanh. Vì có tâm (ý) và đối tượng của tâm (pháp) nên ý thức phát sanh. Điểm giao hợp của ba yếu tố ấy là Xúc (phassa).³¹⁰

Vậy nên hiểu rằng sự đụng chạm suông không phải là xúc (phassa), vì muốn có xúc (phassa) phải có đủ ba yếu tố: đối tượng, giác quan và thức (na sangatimatto eva phasso).

Tùy thuộc nơi Xúc, Thọ (vevada) phát sanh.

Một cách chính xác, chính Thọ cảm giác một đối tượng ấy tiếp xúc với giác quan. Chính Thọ thấu nhận quả lành hay quả dữ của những hành động trong hiện tại hay trong quá khứ. Ngoài tâm sở Thọ không có một linh hồn hay một bản ngã nào thọ hưởng quả lành hay gặt hái quả dữ.

Trong tất cả những loại tâm vương đều có tâm sở Thọ. Đại khái có ba loại Thọ là: thọ lạc (somanassa) hay cảm giác vui, hạnh phúc; thọ khổ (domanassa) hay cảm giác buồn, phiền não; và thọ vô ký (adukkhamasukha), không hạnh phúc cũng không phiền não. Hợp với cảm giác đau đớn (dukkha) và sung sướng (sukha) về vật chất, thì có tất cả năm loại cảm giác (thọ). Thọ vô ký, không vui sướng, hạnh phúc, cũng không đau khổ, phiền não, còn có tên là upekkha mà ta không nên lầm lẫn với tâm xả, hay trạng thái tâm bình thản.

Theo Vi Diệu Pháp (Abhidhamma), chỉ có cảm giác đau đớn trong một loại tâm vương, và chỉ có một cảm giác sung sướng trong một loại tâm vương khác. Hai loại tâm vương có liên quan đến cảm giác phiền não. Ngoài ra, trong tám mươi lăm loại tâm vương ($89 - 4 = 85$) còn lại, đều có cảm giác hạnh phúc hay vô ký.

Nên ghi nhận rằng Đạo Quả Niết Bàn là hạnh phúc không có liên quan gì đến Thọ (vedana). Đức Phật dạy rằng Đạo Quả Niết Bàn là hạnh phúc cao thượng nhất trong các hạnh phúc, nhưng đó không phải là trạng thái thọ hưởng những cảm giác sung sướng hay hạnh phúc.

Đạo Quả Niết Bàn là hạnh phúc giải thoát ra khỏi mọi hình thức đau khổ.

Tùy thuộc nơi Thọ, Ái phát sanh. Cũng như Vô Minh, Ái hay Dục (tanha) rất quan trọng. Luyến ái, khao khát, bám níu, là một vài danh từ thường dùng để phiên dịch Phạn ngữ "tanha".

Có ba loại ái dục là:

1. Ái Dục duyên theo nhục dục ngũ trần(kammatanha).
2. Ái Dục duyên theo những khoái lạc vật chất có liên quan đến chủ trương thường kiến (bhava tanha). Trong lúc thọ hưởng, nghĩ rằng vạn vật là trường tồn vĩnh cửu, và những khoái lạc này sẽ mãi mãi tồn tại.
3. Ái Dục duyên theo những khoái lạc vật chất có liên quan đến chủ trương đoạn kiến (vibhava tanha). Trong lúc thọ hưởng, nghĩ rằng tất cả đều tiêu diệt sau khi chết. Chết là hết.

Bhava-tanha có khi được giải thích là sự luyến ái đeo níu trong Sắc Giới, và Vibhava-tanha là sự luyến ái đeo níu trong Vô Sắc Giới. Hai Phạn ngữ ấy thường được dịch là ái dục đeo níu theo sự sống và ái dục đeo níu theo sự không-sống, không-sinh-tồn.³¹¹

Có sáu loại ái dục liên quan đến lục trần (sắc, thanh, hương, vị, xúc, pháp). Nếu tính có sáu ái dục liên quan đến lục căn và sáu ái dục liên quan đến lục trần thì tất cả là mười hai. Nếu tính luôn ái dục trong quá khứ, hiện tại, và tương lai thì có tất cả 36. Và nếu tính cả ba loại ái dục kể trên thì có 108.

Đối với người thường trong thế gian, loại ái dục đeo níu theo nhục dục ngũ trần phát triển một cách rất là tự nhiên. Chế ngự sự khao khát của lục căn

thật khó khăn vô cùng. Hai yếu tố quan trọng và hùng mạnh nhất trong Thập Nhị Nhân Duyên là Vô Minh và Ái Dục, hai nguyên nhân chánh làm chuyển động bánh xe luân hồi. Vô Minh là nguyên nhân trong quá khứ, tạo điều kiện cho hiện tại, tạo điều kiện cho tương lai. Ái Dục là nguyên nhân trong hiện tại, tạo điều kiện cho tương lai.

Tùy thuộc nơi Ái, phát sanh Thủ (Upadana), cố bám lấy vật ham muốn. Thủ là Ái Dục tăng trưởng đến mức cao độ. Ái Dục như đi mò trong đêm tối để lấy trộm một vật. Thủ như chính sự trộm cắp. Nguyên nhân của Thủ là cả hai, luyến ái và lầm lạc. Do Thủ phát sanh ý thức sai lầm "Tôi" và "Của tôi".

Thủ có bốn: nhục dục, tà kiến, thân kiến và chủ trương sai lầm cho rằng có một linh hồn trường cửu.

Thân kiến và chủ trương lầm lạc về linh hồn trường cửu cũng được coi là tà kiến.

Tùy thuộc nơi Thủ, Hữu (Bhava) phát sanh. Theo căn nguyên của danh từ, bhava có nghĩa là "đang trở thành". Hữu (bhava) là cả hai, hành động tạo nghiệp (kammabhava) thiện và bất thiện (tiến trình tích cực của sự trở thành), và những cảnh giới của chúng sanh (tiến trình tiêu cực của sự trở thành). Có sự khác biệt tế nhị giữa Hành (samkhara) và Hữu (kammabhava). Hành là hành động trong quá khứ. Hữu là hành động trong hiện tại. Cả hai đều là hành động tạo nghiệp. hữu (kammabhava) tạo điều kiện cho sự tái sanh sắp đến.

Tùy thuộc nơi Hữu có sự Sanh (jati) trong kiếp kế. Một cách chính xác, Sanh là sự khởi phát của những hiện tượng tâm-vật-lý (khandanam patubhavo).

Lão và Tử (Jaramarana) là hậu quả hiển nhiên của Sanh.

Quả phát sanh vì có nhân. Vậy, nếu không có Nhân tức không có Quả. Nếu Nhân chấm dứt, tức nhiên Quả cũng chấm dứt.

Vấn đề được rõ ràng hơn nếu ta suy nghiệm Thập Nhị Nhân Duyên theo chiều ngược như thế này:

Lão và Tử chỉ có thể hiện hữu trong một cơ thể tâm-vật-lý, tức trong một guồng máy lục căn. Một cơ thể tương tự cần phải được "sanh" ra. Mà Sanh là hậu quả dĩ nhiên của nghiệp quá khứ (tức những hành động trong thời

gian trước đó), phát sanh do Thủ và Ái tạo duyên. Ái chỉ phát sanh khi có Thọ, và Thọ là hậu quả của sự xúc chạm giữa Lục Căn và Lục Trần.

Như vậy, tức phải có Lục Căn. Mà không thể có Lục Căn nếu không có Danh-Sắc, tâm và cơ thể vật chất. Tâm phát sanh do Thức Tái-sanh tạo duyên. Thức Tái-sanh do sinh hoạt tâm linh trong quá khứ (Hành), và Hành bắt nguồn từ Vô Minh, nghĩa là không nhận thức được thực tướng của vạn hữu.

Toàn thể phương thức có thể tóm tắt như sau:

Tùy thuộc nơi Vô Minh phát sanh Hành.

Tùy thuộc nơi Hành phát sanh Thức.

Tùy thuộc nơi Thức phát sanh Danh-Sắc

Tùy thuộc nơi Danh-Sắc phát sanh Lục Căn.

Tùy thuộc nơi Lục Căn phát sanh Xúc.

Tùy thuộc nơi Xúc phát sanh Thọ.

Tùy thuộc nơi Thọ phát sanh Ái.

Tùy thuộc nơi Ái phát sanh Thủ.

Tùy thuộc nơi Thủ phát sanh Hữu.

Tùy thuộc nơi Hữu có Sanh.

Tùy thuộc nơi Sanh có Lão, Tử, Sầu Muộn, Ta Thán, Đau Khổ, Buồn Rầu, và Thất Vọng.

Đó là trọn vẹn các yếu tố cấu thành đau khổ.

Tận diệt Vô Minh dẫn đến chấm dứt Hành.

Chấm dứt Hành dẫn đến chấm dứt Thức.

Chấm dứt Thức dẫn đến chấm dứt Danh-Sắc.

Chấm dứt Danh-Sắc dẫn đến chấm dứt Lục Căn.

Chấm dứt Lục Căn dẫn đến chấm dứt Xúc.

Chấm dứt Xúc dẫn đến chấm dứt Thọ.

Chấm dứt Thọ dẫn đến chấm dứt Ái.

Chấm dứt Ái dẫn đến chấm dứt Thủ.

Chấm dứt Thủ dẫn đến chấm dứt Hữu.

Chấm dứt Hữu dẫn đến chấm dứt Sanh.

Chấm dứt Sanh dẫn đến chấm dứt Lão, Tử, Sầu Muộn, Ta Thán, Đau Khổ, Buồn Rầu, và Thất Vọng.

Đó là chấm dứt hậu quả của các yếu tố cấu thành Đau Khổ.

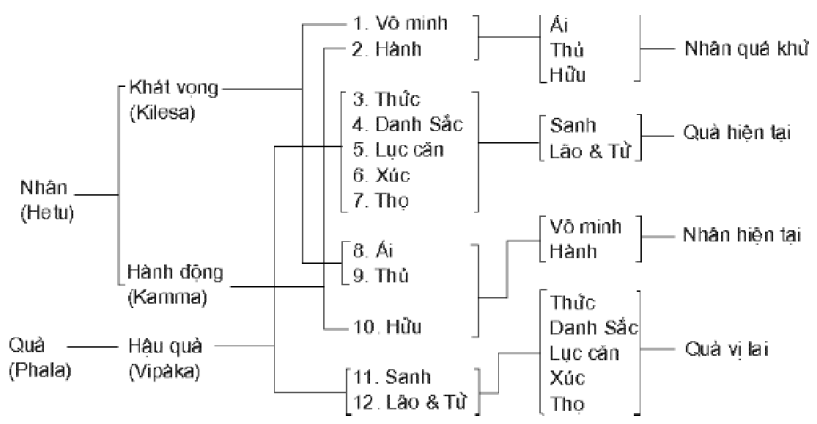
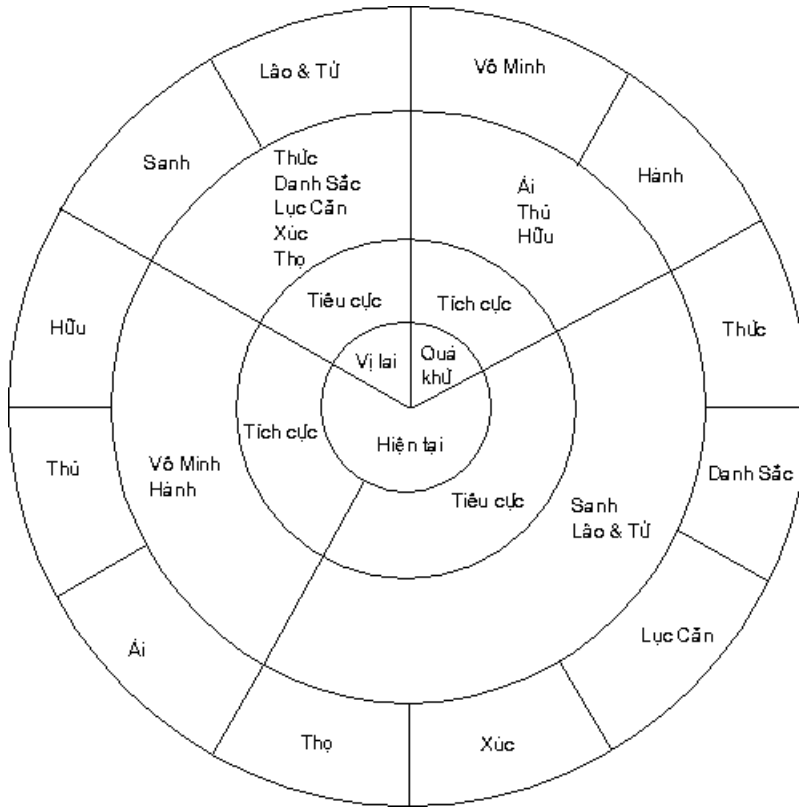
Hai yếu tố đầu tiên của Thập Nhị Nhân Duyên (Vô Minh, Hành) thuộc về quá khứ. Tám yếu tố giữa thuộc về hiện tại. Và hai yếu tố cuối cùng thuộc về vị lai.

Cả hai, Hành (samkhara), thiện và bất thiện, và Hữu (bhava), đều được xem là nghiệp (kamma). Vô Minh (avijja), Ái (tanha) và Thủ (upadana) là khát vọng hay ô nhiễm (kilesa). Thức, Danh-Sắc, Lục Căn, Xúc, Thọ, Sanh, Lão, Tử đều là quả (vipaka).

Như vậy Vô Minh, Hành, Ái, Thủ và Hữu là năm nguyên nhân trong quá khứ tạo duyên (điều kiện) cho năm quả trong hiện tại là Thức, Danh-Sắc, Lục Căn, Xúc và Thọ phát sanh. Cùng thể ấy Ái, Thủ, Hữu, Vô Minh và Hạnh trong hiện tại tạo duyên cho năm quả kể trên phát sanh trong tương lai.

Tiến trình Nhân và Quả liên tục diễn tiến vô cùng tận. Không thể nhận ra khởi điểm của tiến trình ấy vì ta không quan niệm được lúc nào trong dòng thời gian vô tận, luồng sống của ta không bị màng Vô Minh bao phủ. Tuy nhiên, giờ phút nào mà trí tuệ thay thế Vô Minh và luồng sống chứng nghiệm được bản chất của Niết Bàn (Nibbana dhatu) thì, chỉ đến chừng ấy, tiến trình sanh tử mới chấm dứt.

"Chính Vô Minh dẫn dắt ta đi vòng quanh âm đạm
Rây đây mai đó của chuỗi dài sanh-tử, tử-sanh vô cùng tận." ³¹²



(click hai hình trên để xem cho rõ)

---o0o---

Chương 26 - Những Ninh Thức Sanh Và Tử

*"Mãi mãi hạng thiên tri tìm đi tái sanh,
Mãi mãi sanh đến, rồi tử đến,
Mãi mãi người khác đưa ta đến mô."
Tạ A Hàm*

Pháp Thập Nhị Nhân Duyên dùng những danh từ kỹ thuật tế nhị để diễn tả tiến trình sanh tử và dạy rằng hiện tượng chết phát sanh do một trong bốn nguyên nhân sau đây:

1. Sự kiệt lực của Nghiệp Tái Tạo (kammakkhaya)

Người Phật tử tin rằng thông thường, các tư tưởng, tác ý, hay ý muốn thật mạnh lúc sinh tiền, sẽ hồi sinh với một năng lực mạnh mẽ trong giờ phút lâm chung. Chính tư tưởng cuối cùng ấy tạo điều kiện cho sự tái sanh sắp đến. Khi năng lực của Nghiệp Tái Tạo (janaka) đã kiệt thì những sinh hoạt của cơ thể mà luồng sinh lực nằm trong đó cũng chấm dứt. Có khi chấm dứt sớm hơn tuổi thọ thông thường trong cảnh giới ấy. Trong trường hợp này thường xuyên xảy ra cho chúng sanh trong cảnh khổ (apaya) nhưng cũng có thể xảy ra trong những cảnh giới khác.

2. Hết tuổi thọ (ayukkhaya)

Tuổi thọ có thể dài hay ngắn tùy vào cảnh giới. Những cái chết tự nhiên như chết già, chết vì hết tuổi thọ, thuộc về loại này.

Có những cảnh giới trong ấy kiếp sống dài hơn ở những cảnh khác. Trong cảnh giới của mình, nếu tuổi thọ đã đến mức tối đa, kiếp đã mãn, thì dầu nghiệp lực còn mạnh cũng phải chết. Tuy nhiên, nếu năng lực của Nghiệp Tái Tạo thật mạnh, nghiệp lực có thể tự hồi sanh, tạo "Sắc" mới trong cảnh giới ấy hay trong một cảnh giới cao hơn, như trường hợp chư Thiên.

3. Nghiệp Tái Tạo và tuổi thọ đồng thời chấm dứt cùng một lúc (ubhayakkhaya).

4. Một nghiệp lực ngược chiều, thật mạnh, ngăn chặn, làm bế tắc thành luồng trôi chảy của Nghiệp Tái Tạo (upacchedaka kamma).

Những cái chết đột ngột, bất đắc kỳ tử, và những trường hợp yếu tử đều do nhân này.

Một năng lực thật mạnh có thể đổi chiều hướng một mũi tên bay, hay ngăn chặn lần bay, làm cho mũi tên rơi xuống đất. Cũng dường thế ấy, một nghiệp lực thật mạnh trong quá khứ có thể đánh tan tiến trình tư tưởng cuối cùng và tiêu diệt kiếp sống tâm linh của một chúng sanh. Cái chết của Devadatta (Đề Bà Đạt Đa) là do nghiệp tiêu diệt mà ông đã tạo.

Ba trường hợp đầu tiên được gọi chung là "chết đúng thì" (kala marana). Trường hợp thứ tư là "chết không đúng thì" (akala marana).

Như ngọn đèn dầu có thể tắt vì bốn nguyên nhân:

1. Tim lụn.
2. Dầu cạn.
3. Tim lụn và dầu cạn cùng lúc, và
4. Những nguyên nhân khác từ bên ngoài như một cơn gió mạnh thổi qua.

Theo Phật Giáo cũng có bốn lối sanh là:

1. Noãn sanh (andaja), sanh từ trong trứng.
2. Bào sanh (jalabuja), sanh từ trong bào thai.
3. Thấp sanh (samsedaja), sanh từ chỗ ẩm thấp.
4. Hóa sanh (opapatika), đột nhiên sanh ra.

Tất cả chúng sanh đều được sanh ra theo một trong bốn lối ấy.

Chim và những loài bò sát có trứng thuộc loại noãn sanh. Người, một vài cảnh Trời trên quả địa cầu, và loài thú thuộc loại thai sanh, hay bào sanh. Có những mầm giống được sanh ra và trưởng thành từ nơi ẩm thấp, như vài loại côn trùng, thuộc loại thấp sanh. Những chúng sanh thuộc loại hóa sanh thường là vô hình đối với con người, tức mắt người không thể thấy. Do nghiệp quá khứ, các chúng sanh ấy bỗng nhiên xuất hiện, khởi phải qua một giai đoạn phôi thai nào. Ngạ quỷ (peta), chư Thiên (deva), và chư Phạm Thiên (Brahma) đều thuộc loài hóa sanh.

---o0o---

Chương 27 - Những Cảnh Giới

"Không thể đi đến mức cùng tận của thế gian".

Tăng Nhứt A Hàm

Theo Phật Giáo, quả địa cầu chỉ là một điểm nhỏ trong vũ trụ bao la, không phải là nơi duy nhất trên đó có sanh linh, mà con người cũng không phải là chúng sanh duy nhất. Chúng sanh vô cùng tận, mà hệ thống tinh tú cũng vô cùng tận. "Bào thai không phải là con đường duy nhất để đi tái sanh" . Ta cũng có thể đi mãi đến mức cùng tận của thế gian³¹³. Đức Phật dạy như vậy.

Tùy theo nghiệp thiện hay bất thiện đã tạo, chúng sanh có thể tái sanh vào một trong ba mươi một (31) cảnh giới.

Có bốn trạng thái bất hạnh được xem là khổ cảnh (apaya)³¹⁴ vì cả tinh thần lẫn vật chất đều chịu đau khổ. Bốn cảnh giới ấy là:

---o0o---

1. Địa Ngục (Niraya)

"Ni" là không có. "Aya" là hạnh phúc. Niraya là cảnh giới trong đó không có hạnh phúc, là cảnh khổ mà một chúng sanh phải chịu vì đã tạo nghiệp bất thiện, hay nói cách khác, là trạng thái đau khổ mà chúng sanh phải chịu để trả quả bất thiện đã tạo lúc nào trong quá khứ. Khổ cảnh không phải là địa ngục trường cửu mà chúng sanh bị bắt buộc phải ở trong đó để chịu hình phạt đau khổ một cách vĩnh viễn.

Đến lúc trả xong nghiệp xấu, kẻ bất hạnh cũng có thể tái sanh vào một cảnh giới khác, an vui hạnh phúc, nhờ các thiện nghiệp đã tạo.

---o0o---

2. Cảnh Thú (Tiracchana-yoni)

"Tiro" là xuyên qua. "Acchana" là đi. Tiracchana-yoni là cảnh giới của loại cầm thú. người Phật tử tin có sự tái sanh vào cảnh thú vì đã tạo nghiệp xấu. Tuy nhiên, nếu có tích trữ thiện nghiệp thích đáng, từ cảnh thú chết đi, cũng có thể tái sanh vào cảnh người. Một cách chính xác, ta phải nói rằng cái nghiệp đã biểu hiện dưới hình thức thú có thể biểu hiện dưới hình thức người, hay ngược lại. Cũng như luồng điện có thể biểu hiện kế tiếp dưới nhiều hình thức như ánh sáng, hơi nóng, động lực v.v... Như vậy, động lực không phải do hơi nóng, cũng không phải do ánh sáng mà phát sanh. Cùng thể ấy, không phải người trở thành thú hay thú trở thành người³¹⁵. Ta cũng ghi nhận rằng lắm khi có những con thú như mèo, chó sống còn đầy đủ hơn người, tuy vẫn mang hình thức thú. Đó cũng do tiền nghiệp.

Chính Nghiệp tạo tinh chất của sắc tướng. Hình thể như thế nào là do hành động thiện hay bất thiện trong quá khứ.

---o0o---

3. Cảnh Ngạ Quỷ (Peta-joni)

Đúng theo nguyên ngữ, "Peta" là người đã ra đi, hay người tuyệt đối không có hạnh phúc. Cảnh ngạ quỷ có nhiều hình thù xấu xa dị tướng mà mắt thường của người không thể thấy. Ngạ quỷ không có cảnh giới riêng biệt của mình mà sống trong rừng bụi, ở những nơi dơ bẩn v.v... Bộ Samyatta (Tập A Hàm) cũng có đoạn nhắc đến cảnh ngạ quỷ.

Đức Moggallana (Mục Kiền Liên) miêu tả trạng thái đau thương ấy như sau:

"Vừa rồi, đi từ đồi kên kên xuống, tôi có thấy một đám điều, quạ và kên kên tranh nhau xô đẩy và mổ cắn một chúng sanh chỉ còn bộ xương, đang bay lơ lửng trên không trung và kêu la rên siết. Nay đạo hữu, lúc đó tôi có ý nghĩ như sau:- Thật là quái lạ! Vì sao chúng sanh có thể đến đời ký hình dị thể, tàn tệ như thế, thật là kinh dị."

"Khi bạch với Đức Phật. Ngài dạy rằng người ấy trước kia là một tên đồ tể, do nghiệp đã tạo trong quá khứ, phải lâm vào trạng thái ấy trong hiện tại.³¹⁶

Theo sách Milinda Vấn Đạo, có bốn hạng ngạ quỷ:

Hạng Vantasika, sống bằng vật ói mửa của kẻ khác, hạng Khuppipasino, phải luôn luôn chịu đói khát, hạng Nijjhamatanhika, phải chịu khát đến hao mòn tiêu tụy, hạng Paradattupajivino, chỉ sống nhờ thực vật của người khác cho.

Trong kinh Tirokudda sutta (Khuḍḍaka Patha) có dạy rằng những hạng ngạ quỷ kể trên có thể hưởng được phước báu mà thân quyến họ đã tạo nên và hồi hướng đến họ, và cũng có thể nhờ đó mà tái sanh sang một cảnh giới khác có hạnh phúc hơn.

---oOo---

4. Cảnh Giới A Tu La (Asura-yoni)

Là cảnh giới của những người không bao giờ hơn hờ vui tươi và không bao giờ có những cuộc tiêu khiển giải trí. Họ là một hạng chúng sanh khác cũng đau khổ tương tự như ngạ quỷ. Nên phân biệt hạng này với hạng Asuras thường hay chống đối chư Thiên.

-oOo-

Trên bốn cảnh giới bất hạnh (duggati) ấy, có bảy cảnh giới hữu phúc (sugati). Bảy cảnh ấy là:

1. Cảnh Người (Manussa).³¹⁷

Là một cảnh giới trong đó hạnh phúc và đau khổ lẫn lộn. Chư vị Bồ Tát thường chọn tái sinh vào cảnh này vì ở đây có nhiều hoàn cảnh thuận lợi để phục vụ và thực hành những Pháp cần thiết nhằm thành tựu Đạo Quả Phật. Kiếp cuối cùng của Bồ Tát luôn luôn ở cảnh người.

---o0o---

2. Cảnh Tứ Đại Thiên Vương (Catummaharajika)

Cảnh trời thấp nhất, nơi mà những vị Trời canh phòng bốn hướng lưu ngự cùng với đoàn tùy tùng.

---o0o---

3. Cảnh Đạo Lợi (Tavatimsa)

Tavatimsa có nghĩa là ba mươi ba. Có tên như vậy vì Đạo Lợi cũng là cung Trời của ba mươi ba vị, trong đó Trời Sakka (Đế Thích) là vua. Theo một tích chuyện, có ba mươi ba người kia do Magha (một tên khác của Trời Đế Thích) lãnh đạo, tình nguyện thực hiện nhiều công tác từ thiện. Cả ba mươi ba vị đều tái sinh vào cảnh này. Chính ở cung Trời Đạo Lợi mà Đức Phật giảng Vi Diệu Pháp cho chư thiên nghe trong ba tháng liền.

---o0o---

4. Cảnh Dạ Ma (Yama)

Yama có nghĩa cái gì tiêu diệt khổ đau, là tên cảnh giới của các vị Trời Dạ Ma.

---o0o---

5. Cảnh Đâu Xuất Đà (Tusita)

Theo nghĩa trắng, Tusita là dân cư có hạnh phúc, là cảnh giới khoái lạc.

Những vị Bồ Tát đã thực hành tròn đủ các Pháp cần thiết để đắc Quả Phật đều lưu ngụ ở cảnh giới này, chờ cơ hội thích nghi để tái sinh vào cảnh người lần cuối cùng. Bồ Tát Mettaya (Di Lạc), vị Phật tương lai, hiện đang ở cảnh Trời này chờ ngày tái sinh vào cảnh người để thành tựu Đạo Quả Phật. Hoàng hậu Maya (Ma Da), mẹ của Bồ Tát Siddhattha (Sĩ Đạt Ta), sau khi chết cũng tái sinh vào cảnh Trời Đâu Xuất Đà và từ đó sang cung Trời Đạo Lợi nghe Đức Phật giảng Vi Diệu Pháp (Abhidhamma).

---o0o---

6. Cảnh Hóa Lạc Thiên (Nimmanarati)

Cảnh giới của những vị Trời ở trong những cung điện to lớn, đẹp đẽ.

---o0o---

7. Cảnh Tha Hóa Tụ Tại (Paranimmitavasavatti)

Cảnh giới của những vị Trời có khả năng tạo thêm những vị khác để phục vụ mình

Chư Thiên trong sáu tinh Trời thuộc Dục Giới kể trên cũng có hình thể, nhưng cơ thể vật chất (sắc) của các vị ấy rất vi tế hơn "sắc" ở cảnh người nhiều. Vì thế, thông thường mắt người không thể trông thấy.

Tất cả những vị ấy đều phải chết, mặc dầu trên một vài phương diện, như về hình thể, nơi ở, vật thực, thì được sung sướng hơn ở cảnh người. Về trí tuệ, các vị ấy thường không hơn người.

Chư Thiên trong cảnh Dục Giới đều là hóa sanh, bỗng nhiên xuất hiện dưới hình thức một thiếu nữ hay một thanh niên lối mười lăm hay mười sáu tuổi. Đó là những cảnh giới có nhiều khoái lạc tạm bợ.

Bốn (4) cảnh khổ (Apaya) và bảy (7) cảnh hữu phúc (Sugati) đều nằm trong Dục Giới (Kamaloka).

-oOo-

Trên Dục Giới có Sắc Giới (Rupaloka), cảnh giới các vị Phạm Thiên, những vị Trời đã từ bỏ tham dục và đang thọ hưởng hạnh phúc của Thiền (Jhana).

---o0o---

A.- Cảnh Giới tương ứng với Sơ Thiên

1. Phạm Chúng Thiên (Brahma Parisajja). Cảnh giới của các vị Trời tùy tùng các vị Phạm Thiên.
2. Brahma Purohita. Cảnh giới của những vị Trời thân cận các vị Phạm Thiên.
3. Đại Phạm Thiên (Maha Brahma). Cảnh giới của những vị Phạm Thiên có nhiều hạnh phúc, đẹp đẽ và tuổi thọ nhiều hơn các Phạm Thiên khác, nhờ phước báu đạo do thiên tập.

---o0o---

B.- Cảnh Giới tương ứng với Nhị Thiên

4. Thiệu Quang Thiên (Parittabha). Cảnh giới của những vị Phạm Thiên có ít ánh sáng.
5. Vô Lượng Quang Thiên (Appamanabha). Cảnh giới của những vị Phạm Thiên có ánh sáng vô cùng, vô hạn định.
6. Quang Âm Thiên (Abhassara). Cảnh giới của những vị Phạm Thiên có ánh sáng rực rỡ chói lòa.

---o0o---

C.- Cảnh Giới tương ứng với Tam Thiên:

7. Thiên Tịnh Thiên (Parittasubha). Cảnh giới của những vị Phạm Thiên có hào quang nhỏ.
8. Vô Lượng Tịnh Thiên (Appamanasubha). Cảnh giới của những vị Phạm Thiên có hào quang vô cùng, vô hạn định.
9. Biến Tịnh Thiên (Subha kinha). Cảnh giới của những vị Phạm Thiên có hào quang vững chắc, không lay động.

D.- Cảnh Giới tương ứng với Tứ Thiên:

10. Quảng Quả Thiên (Vehapphala). Cảnh giới của những vị Phạm Thiên hưởng quả rộng lớn.

11. Vô Tướng Thiên (Asannasatta). Cảnh giới của những vị Trời không có tâm (danh).

12. Vô Phiền Thiên (Sudhavasana). Cảnh giới hoàn toàn tinh khiết. Cảnh này lại chia làm năm (5) là:

- i. Aviha, cảnh giới trường cửu.
- ii. Atappa, cảnh giới êm đềm tĩnh lặng.
- iii. Sudassa, cảnh giới đẹp đẽ.
- iv. Sudassi, cảnh giới quang đấng.
- v. Akannittha, cảnh giới tối thượng.

Chỉ có những vị đắc Thiên Sắc Giới mới tái sinh vào những cảnh Sắc Giới kể trên. Đắc Sơ Thiên thì sinh vào ba cảnh giới thứ nhất (A), đắc Nhị Thiên thì sinh vào ba cảnh giới thứ nhì (B), đắc Tam Thiên thì sinh vào ba cảnh giới thứ ba (C), đắc Tứ Thiên thì sinh vào bảy cảnh giới thứ tư (D).

Trong mỗi tầng Thiên-na, có nhiều bậc. Cũng cùng đắc một tầng thiên, như Sơ Thiên chẳng hạn, mà có người ở bậc thấp còn có người ở bậc cao. Bậc thứ ba là những người đã nắm vững hoàn toàn tầng Thiên của mình.

Trong cảnh thứ 11, Vô Tướng Thiên (Asannasatta), chúng sanh không có tâm. Chỉ có sự biến chuyển liên tục của Sắc. Trong lúc năng lực của Thiên (Jhana) diễn tiến thì tâm tạm thời chấm dứt. Thông thường Danh và Sắc dính liền với nhau, không thể phân tách ra được. Nhưng đôi khi, do năng lực của Thiên, như trường hợp kể trên, cũng có thể tách rời Danh và Sắc. Khi một vị A La Hán nhập đại định (Nirodha Samapatti, Diệt Thọ Tướng Định) cũng vậy, tâm của Ngài tạm thời không có. Đối với hạng phàm nhân như chúng ta thì khó mà quan niệm được một trạng thái tương tự. Tuy nhiên, có nhiều việc không thể quan niệm mà thật sự có.

Vô Phiền Thiên (Suddavasa) hay cảnh giới hoàn toàn tinh khiết là cảnh giới tuyệt đối riêng biệt của các vị A Na Hàm (Anagami). Chúng sanh ở trong một cảnh khác mà đắc Quả Bất Lai, hay A Na Hàm, thì tái sinh vào cảnh này. Về sau, các Ngài đắc Quả A La Hán và sống cảnh hoàn toàn tinh khiết ấy cho đến lúc hết tuổi thọ, nhập Đại Niết Bàn.

-oOo-

Có bốn (4) cảnh gọi là Arupaloka (Vô Sắc Giới), hoàn toàn không có phần vật chất (Sắc) hay hình thể.

Theo Phật Giáo, có những cảnh giới trong ấy chỉ có Danh (tâm) mà không có Sắc (vật chất). "Cũng như khi ta cầm một thanh sắt và buông thả tay ra thì thanh sắt rơi xuống đất. Tuy nhiên cũng có thể dùng đá nam châm để giữ thanh sắt lơ lửng giữa không trung. Cùng một thể ấy, do Thiền, có thể tách rời Danh ra khỏi Sắc và giữ trạng thái ấy cho đến khi chấm dứt Thiền. Đó chỉ là sự tách rời tạm thời Danh và Sắc, hai yếu tố theo thường phải dính liền nhau." Cũng nên ghi nhận rằng không có giống nam, hay giống nữ trong hai cảnh Sắc và Vô Sắc Giới.

Trong Vô Sắc Giới có bốn cảnh tương xứng với bốn tâm Thiền Vô Sắc Giới:

1. Không Vô Biên Xứ Thiền (Akasanankayatana). Cảnh giới có quan niệm rằng không gian vô tận.
2. Thức Vô Biên Xứ Thiền (Vinnancayatana). Cảnh giới có quan niệm quan niệm rằng thức là vô cùng tận.
3. Vô Sở Hữu Xứ Thiền (Akincannancayatana). Cảnh giới có quan niệm về hư không.
4. Phi Tưởng Phi Phi Tưởng Thiền (Neva Sanna Nasannayatana). Cảnh giới có quan niệm rằng không có tri giác cũng không có không-tri-giác.³¹⁸

Nên ghi nhận rằng Đức Phật không nhằm mục đích truyền bá một lý thuyết về vũ trụ. Dầu những cảnh giới trên có hay không, điều ấy không ảnh hưởng gì đến giáo lý của Ngài. Không ai bị bắt buộc phải tin điều nào, nếu điều ấy không thích hợp với suy luận của mình. Nhưng nếu bác bỏ tất cả những gì mà lý trí hữu hạn của con người không thể quan niệm thì điều ấy cũng không hoàn toàn chánh đáng.

Bảng Tóm Tắt

VÔ SẮC GIỚI	Thiền Vô Sắc		Tuổi Thọ	
	Phi Tướng Phi Phi Tướng		84.000 M.K.	
	Vô Sở Hữu Xứ Thiên		60.000 "	
	Thức Vô Biên Xứ Thiên		40.000 "	
	Không Vô Biên Xứ Thiên		20.000 "	
SẮC GIỚI	Vô Phiền Thiên	Tứ Thiền Sắc Giới		
		Cảnh giới tối thượng	16.000 M.K.	
		Cảnh giới quang đáng	8.000 "	
		Cảnh giới đẹp đẽ	4.000 "	
		Cảnh giới thanh tịnh	2.000 "	
		Cảnh giới trường cửu	1.000 "	
	Vô Tướng Thiên	500 "		
	Quảng Quả Thiên	500 "		
	Tam Thiền Sắc Giới			
	Biến Tịnh Thiên	64 M.K.		
Vô Lượng Tịnh Thiên	32 "			
Thiền Tịnh Thiên	16 "			
Nhị Thiền Sắc Giới				
Quang Âm Thiên	8 M.K.			
Vô Lượng Quang Thiên	4 "			
Thiền Quang Thiên	2 "			
Sơ Thiền Sắc Giới				
Đại Phạm Thiên	1 A.K.			
Phạm Thiên Parohita	1/2 "			
Phạm Chúng Thiên	1/3 "			
DỤC GIỚI	LẠC CẢNH	Trời Dục Giới	Tha Hoá Tự Tại	16.000 C.Y.
			Hóa Lạc Thiên	8.000 "
	Đầu Xuất Đà		4.000 "	
Dạ Ma	2.000 "			
Đạo Lợi	1.000 "			
Tứ Đại Thiên Vương	500 "			
		Cảnh Người	Không giới hạn	
KHỔ	A Tu La		"	
	Nga Quỷ		"	
	Lòì Thú		"	
	Địa Ngục		"	

M.K. = Mahā Kappa A.K. = Asankheyya Kappa C.Y. = Celestial Year

---o0o---

Chương 28 - Hiện tượng Tái Sanh

"Đống xương tàn (của tất cả thể xác) của một người,
Xuyên qua các kiếp sống này trong một chu kỳ,
Có thể cao vợi như một ngọn núi
- Bạc cao minh nói như vậy."
-- Itivuttaka

Theo triết học Phật Giáo (Vi Diệu Pháp, Abhidhamma), ba hiện tượng có thể xuất hiện cho con người thấy trong giai đoạn hấp hối là: Nghiệp (Kamma), Hiện Tượng Của Nghiệp (Kamma Nimitta), và Biểu Hiện Lâm Chung (Gati Nimitta).

Kamma (Nghiệp) là vài hành động tốt hay xấu trong đời sống hoặc ngay trước phút lâm chung. Nếu người hấp hối đã phạm một trong năm trọng tội (Garuka Kamma, ngũ nghịch trọng tội: giết cha, giết mẹ, giết một vị A La Hán, làm tổn thương Đức Phật và chia rẽ Tăng Chúng), hoặc người ấy đã đắc một trong các tầng Thiền-na (Jhana), thì chứng nghiệm hiện tượng Kamma trước khi chết. Những hành động thiện hay bất thiện đặc biệt ấy có năng lực thật mạnh, chen vào, áp đảo tất cả các hành động khác và biểu hiện thật rõ rệt trước mắt người hấp hối.

Nếu không có Nghiệp nặng như vậy thì có thể tiến trình tư tưởng cuối cùng của người ấy đeo níu theo cái Nghiệp vừa tạo liền trước khi chết, gọi là Asanna Kamma, hay Cận Tử Nghiệp. Cận Tử Nghiệp là hành vi cuối cùng hay hành vi nào mà chấp tư tưởng cuối cùng nhớ đến, liền trước khi lâm chung.

Nếu không phải Cận Tử Nghiệp thì có thể là Thường Nghiệp (Acinna Kamma), hành động tốt hay xấu thường ngày, những việc ta thường làm hằng ngày, hay những việc mà ta thường nhớ đến và ưa thích hơn hết. Trong trường hợp này, nếu người hấp hối là một bác sĩ thì thấy đang săn sóc bệnh nhân, một tỳ khưu thì thấy đang thuyết pháp, một tên trộm thì thấy đang cạy cửa, khoét vách v.v...

Nếu ba trường hợp trên không xảy ra thì Nghiệp Tích Trữ (Katatta Kamma), xuất hiện. Nghiệp Tích Trữ gồm tất cả những trường hợp không có kể trong ba loại Nghiệp trên, những hành động, tốt hay xấu, không quan trọng.

Hiện Tượng của Nghiệp - Kamma Nimitta - là những biểu tượng xuất hiện trong tâm thức của người hấp hối dưới hình thức sắc, thanh, hương, vị, xúc hay pháp, tức là những hình sắc, âm thanh, mùi, vị hay tư tưởng mạnh mẽ, quen thuộc, trong nếp sanh hoạt hằng ngày, tốt hay xấu. Như người đồ tể thì thấy con dao hay con thú chết, bác sĩ thì thấy bệnh nhân, người mộ đạo thì thấy các món lễ vật v.v...

Biểu Hiện Lâm Chung - Gati Nimitta - là vài dấu hiệu có liên quan đến cảnh giới mà người hấp hối sắp được tái sanh vào. Do đó, mặt người sắp lâm chung thường lộ vẻ vui sướng hoặc đau khổ. Khi triệu chứng phát sanh, nếu

là xấu thì ta có thể sửa chữa kịp thời bằng cách giảng kinh hay nói pháp để tạo đối tượng tốt đẹp trong tư tưởng người sắp chết. Những Biểu Hiện Lâm Chung (Gati Nimitta)³¹⁹ thường là lửa, rừng, vùng sơn cước, thai bào mẹ, thiên cung v.v...

Dầu sanh trong trường hợp bất đắc kỳ tử, tiến trình tư tưởng của người sắp chết vẫn diễn tiến và đối tượng của chấp tư tưởng cuối cùng ấy là một trong ba hiện tượng: Nghiệp, Hiện Tượng của Nghiệp và Biểu Hiện Lâm Chung (Kamma, Kamma Nimitta, và Gati Nimitta).

Thí dụ một người sắp lâm chung và tái sanh vào cảnh người. Đối tượng của chấp tư tưởng cuối cùng là một vài hành động (nghiệp) tốt. Tiến trình tư tưởng cuối cùng của người ấy diễn ra như sau: Luồng Bhavanga ngưng rung động trong hai chấp rồi diệt. Liên khi ấy Ngũ Môn Hướng Tâm (manodvaravajjana) phát sanh rồi tắt. Kế đến một giai đoạn tâm lý quan trọng, tiến trình Javana, lúc bình thường phát sanh liên tiếp trong bảy chấp, nhưng trong tư tưởng cuối cùng của một kiếp sống thì chỉ phát sanh trong năm chấp liên tiếp. Tiến trình này không có năng lực tái tạo mà chỉ có nhiệm vụ điều hòa kiếp sống mới (abhinavakarana). Trong trường hợp của người sắp tái sanh trở lại vào cảnh người, đối tượng của luồng Javana cuối cùng là một nghiệp tốt, vậy là tâm thiện. Đăng Ký Tâm (tadalambhana citta), có phạm sự ghi nhận, có thể phát sanh trong hai chấp, mà cũng có thể không phát sanh. Đó là chấp tư tưởng tối hậu của kiếp sống hiện tại. Có người lầm tưởng rằng Tử Tâm (cuti citta) tạo điều kiện để tái sanh. Trong thực tế, Tử Tâm không có nhiệm vụ đặc biệt nào. Chính tiến trình Javana tạo điều kiện cho sự tái sanh sắp đến.

Cái chết thật sự đến lúc Tử Tâm (cuti citta) chấm dứt. Kể từ đó tâm và vật thực (cittaja và aharaja) không còn tạo năng lực vật chất nữa. Chỉ còn một loại năng lực vật chất phát sanh do hơi nóng (utuja) tiếp tục tồn tại đến khi cơ thể vật chất tan rã³²⁰.

Lúc Tử Tâm vừa tắt thì Thức-tái-sanh phát hiện cùng một lúc cũng phát sanh "mười-thành-phần của thân", "mười-thành-phần của giống" nam hay nữ, và "mười-thành-phần của ý căn"³²¹

Như vậy, theo Phật Giáo, tánh chất nam hay nữ đã được quyết định ngay lúc bà mẹ thọ thai và do Nghiệp tạo điều kiện, chớ không phải là một sự hòa hợp ngẫu nhiên của minh châu và tinh trùng.

Sự diệt tắt của tâm trong kiếp vừa qua là cơ hội để cho một tâm mới phát sanh trong kiếp sống kế. Tuy nhiên, không có cái gì vĩnh cửu, nguyên vẹn đơn thuần, không biến đổi, được chuyển từ quá khứ sang hiện tại. Cũng như bánh xe lăn tròn trên đường, mỗi một lúc chỉ có một điểm của bánh xe chạm với đường. Nói một cách chính xác, chúng ta chỉ sống trong từng chập tu tưởng. Ta chỉ sống trong hiện tại và hiện tại nhất định phải trôi vào dĩ vãng.

Trong tiến trình luôn luôn biến đổi của đời sống, trong một khoảnh khắc, mỗi chập tu tưởng, sanh, trụ, rồi diệt, và trong khi diệt, chuyển tất cả năng lực và cảm giác đã ghi nhận cho chập tu tưởng kế. Vậy mỗi chập tu tưởng mới gồm những năng lực tiềm tàng của chập trước và thêm vào đó chút gì khác. Đến lúc chết, chập tu tưởng cuối cùng chấm dứt, để nhường chỗ cho chập tu tưởng kế phát sanh trong kiếp sống mới. Vậy, cái thức mới gồm chứa tất cả những kinh nghiệm trong quá khứ, vì tất cả những cảm giác trong quá khứ đều được ghi nhận trong cái tâm biến đổi, và tất cả tiềm năng đều được chuyển từ kiếp này sang kiếp khác, mặc dầu phần vật chất tan rã. Vì lẽ ấy, đôi khi có người còn nhớ được kiếp quá khứ của mình. Nếu trí nhớ chỉ tùy thuộc khối não, tức nhiên không thể có người nhớ được tiền kiếp của mình.

"Chúng sanh mới là sự biến hiện của luồng nghiệp trong hiện tại, không giống hết cũng không đồng nhất với chúng sanh trước kể đó.

"Những thành phần (ngũ uẩn) tạo nên chúng sanh ấy không giống hết cũng không phải là một với thành phần (ngũ uẩn) đã tạo nên chúng sanh trước. Tuy nhiên, cũng không phải hoàn toàn là khác vì cả hai cùng nằm chung trong một luồng nghiệp, mặc dầu biểu hiện dưới hình thức mới, trong thế gian mà ngũ quan ta có thể thâm nhận, và ta cho là có một chúng sanh mới."

Theo Phật Giáo, cái chết là sự chấm dứt của đời sống tâm-vật-lý của cá nhân. Chết là sự diệt tắt của: sinh lực (ayu) - tức đời sống tâm linh và vật lý (jivitidriya), hơi nóng (usma) và thức (vinnana).

Chết không phải là sự tiêu diệt hoàn toàn của một chúng sanh, mặc dầu kiếp sống chấm dứt. Cái tiềm lực làm sống chúng sanh không bị tiêu diệt.

Cũng như ánh sáng đèn điện là biểu hiện bề ngoài mà ta có thể thấy của luồng điện vô hình, chúng ta là biểu hiện bề ngoài của luồng nghiệp vô hình. Bóng đèn có thể vỡ và ánh sáng có thể tắt, nhưng luồng điện vẫn tồn tại, và ánh sáng có thể phát hiện trở lại nếu ta đặt vào đây một bóng đèn khác. Cùng thế ấy, sự tan rã của thể xác không làm xáo trộn luồng nghiệp lực, và sự

chấm dứt của thức hiện tại dẫn đến sự phát sanh của công thức mới. Tuy nhiên, không có gì trường tồn bất biến, như một thực thể đơn thuần, "chuyên" từ hiện tại sang tương lai.

Trong trường hợp nêu trên, người chết tái sanh trở lại vào cảnh người, chấp tư tưởng cuối cùng tất nhiên là một loại tâm thiện. Thức-tái-sanh (patisandhi vinnana) là tâm thiện ấy phát sanh, tự nhiên chuyển đến hạt minh châu và tinh trùng tương xứng trong cảnh người và tất, nhường cho những chấp Bhavanga nối tiếp.

Như thế, lúc chết, luồng nghiệp lực vẫn luôn luôn trôi chảy, không có một điểm thời gian gián đoạn. Ngay lúc chết những chấp tư tưởng vẫn liên tục kế tiếp như trong đời sống.

Hiện tượng tử-sanh, chết và tái sanh, diễn ra tức khắc, đâu ở nơi nào, cũng như làn sóng điện phát ra trong không gian được thu nhận tức khắc vào bộ máy thu thanh. Luồng nghiệp lực trực tiếp chuyển từ cái chết ngay đến tái sanh, không trải qua một trạng thái chuyển tiếp nào (antarabhava). Phật Giáo thuần túy không chủ trương có linh hồn người chết tạm trú ở một nơi nào, chờ đến khi tìm được một nơi thích hợp để đầu thai³²².

Trong kinh Milinda Panha (Mi-lin-đa Vấn Đạo), đức vua Milinda hỏi Đại Đức Nagasena:

"Kính bạch Đại Đức, nếu có một người chết ở đây và tái sanh vào cảnh Trời Phạm Thiên và một người khác cũng chết ở đây và tái sanh tại Kashmir, người nào sanh ra trước?"

- Tâu Đại Vương, cả hai cùng sanh ra một lượt. Đại Vương sanh ở đâu?
- Kính bạch Đại Đức, trong một làng nọ gọi là Kalasi.
- Làng Kalasi cách đây bao xa?
- Bạch Đại Đức, lối 200 dặm.
- Tâu Đại Vương, Kashmir cách đây bao xa?
- Bạch Đại Đức, lối 20 dặm.
- Bây giờ xin Đại Vương hãy nghĩ đến làng Kalasa.

- Bạch Đại Đức tôi đã nghĩ xong.
- Và bây giờ Đại Vương xin hãy nghĩ đến Kashmir.
- Bạch Đại Đức tôi đã nghĩ xong.
- Trong khi nghĩ đến hai nơi, nơi nào tư tưởng của Đại Vương đến mau và nơi nào đến chậm?
- Bạch Đại Đức cả hai đều bằng nhau.
- Vậy, tâu Đại Vương, cùng một thế ấy, người chết ở đây và tái sinh vào cảnh Phạm Thiên không chậm hơn người chết ở đây và tái sinh ở Kashmir.
- Kính bạch Đại Đức, Ngài ban thêm cho con một thí dụ khác.
- Tâu Đại Vương, nếu hai con chim đang bay trên trời và cả hai cùng đáp một lúc. Một con đáp trên ngọn cây cao. Còn con kia thì đáp trên ngọn cây thấp. Tâu Đại Vương nghĩ thế nào, cái bóng của con nào rọi xuống đất trước?
- Cả hai cái bóng đều rọi xuống cùng lúc. Không có cái nào rọi trước cái nào rọi sau.³²³

-oOo-

Vấn đề có thể được nêu lên: "Tìm đâu luôn luôn có minh châu và tình trùng sẵn sàng để tiếp nhận thức-tái-sanh?"

Theo Phật Giáo, số chúng sanh vô cùng tận, vô hạn định, và nơi trú ngụ của chúng sanh cũng vậy. Bào thai cũng không phải là nơi duy nhất cho sự tái sanh.

Quả địa cầu chỉ là một điểm nhỏ, so với vũ trụ bao la, không phải là cảnh giới duy nhất có thể trú ngụ. Và con người cũng không phải là chúng sanh duy nhất.³²⁴

Vậy, tin rằng luôn luôn có một nơi thích ứng để tiếp nhận thức tái sanh cũng không có gì quá đáng. Nếu ta tung lên trời một hòn gạch, hòn gạch sẽ rơi trở xuống, và luôn luôn có một điểm nào trên mặt đất sẵn sàng tiếp nhận hòn gạch.

---o0o---

Chương 29 - Cái Gì Đi Tái Sanh?

(Lý Vô Ngã)

"Không là một, cũng không phải khác."

Thanh Tịnh Đạo

Ngoài Danh và Sắc, phần tâm linh và phần vật chất, là hai thành phần cấu tạo chúng sanh, Phật Giáo không chấp nhận có một linh hồn vĩnh cửu hay một bản ngã trường tồn mà con người đã thọ lãnh một cách bí ẩn, từ một nguồn gốc cũng không kém bí ẩn.

Một linh hồn mà trường cửu tất nhiên phải bất biến, trước cũng như sau. Nếu linh hồn mà người ta giả định là phần tinh túy của con người là trường tồn vĩnh cửu thì linh hồn không thể tái sanh hay hoại diệt, mà ta không thể giải thích vì sao "từ lúc sơ khởi, linh hồn này lại khác biệt rất xa với linh hồn kia."

Để chứng minh rằng có những lạc thú vô cùng tận trên một thiên đàng vĩnh cửu và cảnh khổ đau vô cùng tận dưới một địa ngục trường tồn, tức nhiên phải chủ trương có một linh hồn trường cửu.

Bertrand Russell viết :

"Ta phải nói rằng sự phân biệt cũ kỹ giữa linh hồn và thể xác đã tiêu tan như mây khói, bởi vì vật chất đã mất tính chất cứng rắn của thể đặc mà tâm cũng mất tính chất tinh thần của nó. Tâm lý học vừa bắt đầu trở thành một ngành khoa học. Trong tình trạng hiện hữu của tâm lý học, sự tin tưởng nơi một cái gì trường tồn vĩnh cửu không có cái nào đòi hỏi khoa học tán trợ"³²⁵.

Theo nhà học giả uyên bác, tác giả quyển "The Riddle of the Universe":

"Biện chứng Thần Linh Học chủ trương có một đấng Tạo Hóa thổi vào con người một linh hồn bất diệt (thường được xem là một phần của Thần Linh). Đó là một câu chuyện thần thoại. Biện chứng Vũ Trụ Luận cho rằng "trật tự luân lý của thế gian" đòi hỏi phải có một linh hồn trường tồn bất diệt. Đó là giáo điều vô căn cứ. Biện chứng Chung Quả Luận chủ trương rằng do sự tiến triển không ngừng của con người để cải thiện vận mạng mình, những khuyết điểm của linh hồn phạm tục phải được cải tiến mãi mãi trong đời sống và sau kiếp sống. Đó là một lối hiểu sai lầm của thuyết sinh vật đồng

nhân (anthropomorphism) cho rằng tất cả những sinh vật đều có hành động và tư tưởng như người. Theo biện chứng Đạo Đức Luận, những khuyết điểm và những tham vọng chưa được thỏa mãn trong đời sống phải được bỏ khuyết và "đền bù một cách công bình và vĩnh viễn" sau kiếp sống. Đó chỉ là một điều mong ước cuồng nhiệt. Biện chứng Nhân Chung Luận cho rằng sự tin tưởng nơi tánh cách bất diệt của linh hồn cũng như sự tin tưởng nơi một đấng Tạo Hóa là chân lý cố hữu trong toàn thể nhân loại. Đó hiển nhiên là một sai lầm. Biện chứng Bản Thể Luận chủ trương rằng linh hồn là một thực thể đơn giản, vô hình, và bất khả phân, tất không thể bị liên quan đến sự vong hoại do cái chết gây ra. Điều này căn cứ trên quan niệm sai lạc về hiện tượng tâm linh. Đó là ảo mộng của Duy thần luận. Tất cả những biện chứng kể trên cũng như tất cả những giả thuyết tương tự về bản ngã đã lâm vào tình trạng nguy ngập trong vòng mười năm nay và đã bị khoa học chỉ trích và bác bỏ hoàn toàn."³²⁶

-- Nếu không có chi dưới hình thức linh hồn, chuyển từ kiếp sống này sang kiếp sống khác thì cái gì được tái sanh?

Hỏi như vậy đương nhiên là chấp nhận có một cái gì tái sanh.

Cách đây vài thế kỷ có lập luận "Cogito, ergo sum", "tôi tư tưởng, tức là có tôi". Đúng như vậy. Tuy nhiên, trước tiên phải chứng minh rằng có một cái "tôi", đang tư tưởng.

Chúng ta nói rằng mặt trời mọc ở phương Đông và lặn ở phương Tây, mặc dầu ta biết rằng thật sự không phải mặt trời mọc lên và lặn xuống mà chính là quả địa cầu quay. Chúng ta cũng phải nhìn nhận rằng ta không thể gỡ hai lần đúng y vào một chỗ, mặc dầu bề ngoài là như vậy. Tất cả đều biến đổi rất nhanh chóng. Không thể có hai khoảnh khắc giống hệt nhau.

Người Phật tử đồng ý với Bertrand Russell khi ông nói:

"Hiển nhiên có vài lý do để chủ trương rằng cái "Tôi" ngày hôm nay và cái "Tôi" ngày hôm qua là một; và để lấy một thí dụ hiển nhiên hơn nữa, nếu cùng một lúc, tôi thấy một người và nghe người ấy nói ất, có cảm giác rằng cái "Tôi" đang nghe và cái "Tôi" thấy là một."³²⁷

Cho đến những ngày gần đây các khoa học gia còn tìm nơi tính cách bất khả phân tán và bất khả diệt của nguyên tử.

"Với đầy đủ lý lẽ, các nhà vật lý học đã phân tán hạt nguyên tử ấy ra từng loạt những thành phần nhỏ. Cũng vì những lý do không kém chánh đáng, các nhà tâm lý khám phá rằng tâm không phải là một thực thể đồng nhất với cái gì liên tục trường tồn mà là một loạt những yếu tố kết hợp với nhau trong những liên quan mật thiết nào. Do đó, vấn đề trường tồn bất diệt trở thành câu hỏi rằng sau khi thể xác kia chết thì những yếu tố của tâm và những yếu tố của thân có còn tiếp tục liên quan mật thiết với nhau không?" ³²⁸

Cũng như C. E. M. Joad viết trong quyển "The Meaning of Life":

"Vật chất đã tan rã dưới chính mắt chúng ta. Nó không còn ở thể đặc, không còn bền vững trường tồn, không còn bị những định luật cưỡng chế quy định, và quan trọng hơn tất cả, không còn được biết là gì."

Vậy, hình như cái được gọi là nguyên tử "có thể bị phân tán và có thể bị tiêu diệt". Những điện tử và dương tử cấu thành một nguyên tử "có thể gặp nhau và tiêu diệt lẫn nhau". Trong lúc ấy, sự bền vững của hai thành phần điện tử và dương tử, chỉ tựa hồ như sự bền vững của một lượn sóng, không có giới hạn chắc chắn, và luôn luôn nằm trong tiến trình biến đổi liên tục, cả hai đều thay đổi hình thức và vị trí."

Theo Đức Giám Mục Berkeley, cái được gọi nguyên tử là một giả tượng của siêu hình học và Ngài chủ trương có một thực chất tinh thần gọi là linh hồn.

Sau khi tìm hiểu cái hồn, Hume viết như sau:

"Có vài triết gia tư tưởng rằng trong mỗi chấp tư tưởng chúng ta mật thiết ý thức cái gọi là "Ta" và chúng ta cảm giác rằng cái "Ta" có thật, và thật sự tồn tại. Các triết gia ấy, ngoài sự hiển nhiên của mọi luận chứng, cũng quả quyết rằng cái "Ta" hoàn toàn không biến đổi và không thể phân chia.

"Riêng về phần tôi, khi xâm nhập mật thiết vào cái mà tôi gọi là "Tôi" thì luôn luôn tôi vấp phải một cảm giác đặc biệt như nóng hay lạnh, sáng hay tối, thương hay ghét, vui hoặc buồn. Tôi chưa từng bắt gặp cái "Tôi", ngoài những cảm giác ấy, và chưa hề chiêm nghiệm được cái gì ngoài cảm giác ..."

³²⁹

Bergson nói:

"Tất cả mọi tâm thức chỉ tồn tại trong thời gian sinh hoạt và một trạng thái tâm, nếu không biến đổi thì không còn là trạng thái nữa. Trạng thái tâm là

một sự biến đổi không ngừng. Nếu sự biến đổi ngưng là trạng thái tâm cũng ngưng. Trạng thái tâm chẳng qua là sự biến đổi."

Theo nhà tâm lý học trứ danh Watson:

"Chưa có ai từng sờ đụng một linh hồn, hay nhìn thấy linh hồn trong một ống thí nghiệm, hay bằng cách gì khác, để tiếp xúc với linh hồn, như đã từng tiếp xúc với các vật khác trong phòng thí nghiệm. Tuy nhiên, ngờ vực sự hiện hữu của linh hồn được coi là phản tôn giáo và có thể bị rơi đầu. Cho đến ngày nay, người có địa vị ưu tú cũng không dám nêu vấn đề ấy lên."³³⁰

Đề cập đến vấn đề linh hồn, Giáo sư James viết:

"Cho đến nay, để giải thích những sự kiện thật sự có thể chứng minh được về kinh nghiệm của thân thì thuyết linh hồn là hoàn toàn vô ích. Cho đến nay không ai có thể bị cưỡng bách phải chấp nhận thuyết ấy vì những lý do khoa học.

"Cái Ta (dùng như một túc từ) là sự kếp hợp do kinh nghiệm, cấu tạo với sự vật đã được biết một cách khách quan. Vậy cái Ta (thường dùng như một chủ từ) biết được sự vật ấy không thể là một sự kết hợp. Không thể dùng cái Ta ấy trong những nhu cầu tâm lý và xem nó như một thừa thể siêu hình không biến đổi, một linh hồn trường tồn bất biến.

Cũng như không thể xem nó như một nguyên lý, một bản ngã siêu việt vượt ra ngoài thời gian. Cái "Ta" chỉ là một tư tưởng biến đổi từng chập. Không một tư tưởng nào giống chập tư tưởng trước kê đó, nhưng luôn luôn thuận ứng theo chập tư tưởng trước để cùng chung hợp lại thành một tư tưởng riêng biệt."³³¹

Và giáo sư James kết luận đoạn sách thích thú về linh hồn như sau: "Chính cái tư tưởng là người tư tưởng"

Và đó là dư âm của những lời mà Đức Phật đã dạy từ hơn 2500 trước, trong vùng thung lũng sông Hằng (Ganges).

Phật Giáo dạy một thứ tâm lý học trong đó không có linh hồn. Phật Giáo chủ trương rằng chúng ta là sự cấu hợp của hai thành phần Danh và Sắc (nama-rupa), phần tâm linh và phần vật chất, và hai thành phần này ở trong trạng thái luôn luôn biến đổi như một dòng suối trường lưu bất tức.

Từ ngàn xưa, những nhà hiền triết Ấn Độ cũng có tin một nguyên tử bất khả phân tán gọi là Paramanu. Theo quan niệm thời bấy giờ, 36 Paramanu hợp thành một Anu; 36 Anu hợp thành một Tadjari; 36 Tadjari hợp thành một Ratharenu. Một hạt bụi rất nhỏ mà ta thấy vờn vờ trong làn ánh sáng, gọi là Ratharenu. Vậy, nếu chia hột bụi kia làm 46.656 phần thì Paramanu là một phần nhỏ ấy (1/46.656).

Theo quan niệm thời bấy giờ thì Paramanu là đơn vị vi tế nhất của vật chất, không thể phân chia được nữa.

Với nhãn quang siêu phàm, Đức Phật phân tách Paramanu và tuyên bố rằng Paramanu gồm có những năng lực tương quan gọi là Paramattha, hay là thành phần chánh yếu của vật chất .

Những Paramattha ấy là Đất (Pathavi), Nước (Apo), Lửa (Tejo), và Gió (Vayo), gọi là Tứ Đại.

Đất (Pathavi) là thành phần có đặc tính duỗi ra, thể chất của phần vật chất. Nếu không có thành phần đất (Pathavi), thì một vật thể không thể chiếm không gian. Hai tánh cách tương đối, cứng và mềm, là điều kiện của thành phần ấy.

Nước (Apo) là thành phần có đặc tính làm dính liền lại. Do ngũ quan, ta có thể tiếp xúc với thành phần Đất (Pathavi), nhưng không thể dùng mắt, tai, mũi, lưỡi và thân để tiếp xúc với thành phần Nước (Apo) trong vật chất. Chính thành phần này làm cho những phân tử rời rạc của vật thể dính liền lại và cho ta ý niệm hình thể. Khi một vật ở thể đặc chảy ra thì thành phần Nước (Apo) trong chất lỏng ấy trở nên trội hơn. Khi một vật ở thể đặc bị phân tán thành bụi, trong mỗi hột bụi tí ti cũng có chứa thành phần Nước. Hai Paramattha, Đất (Pathavi) và Nước (Apo), trong vật chất liên quan với nhau thật là mật thiết. Khi thành phần Nước (Apo), có đặc tánh làm dính liền, tiêu tan, thì thành phần Đất (Pathavi), có đặc tính duỗi ra cũng không còn.

Lửa (Tejo) là thành phần nóng trong vật chất. Lạnh cũng là một hình thức của Lửa (Tejo). Cả nóng lẫn lạnh đều nằm trong thành phần Lửa (Tejo) của vật chất và cả hai đều có năng lực làm cho vật chất trở nên chín mùi, hay nói cách khác tạo sinh lực cho vật chất. Vật chất được tồn tại hay bị hư hoại đều do thành phần Lửa. Trái với ba thành phần khác trong Tứ Đại, Lửa (Tejo), cũng gọi là Utu, có năng lực làm cho vật chất tự mình hồi sinh.

Gió (Vayo) là thành phần di động. Chính thành phần Gió (Vayo) trong vật chất tạo nên sự vận chuyển và được xem là năng lực làm phát sanh hơi nóng.

Sự di động và nhiệt lực trong phạm vi vật chất cũng tương đương như tâm và nghiệp trong phạm vi tinh thần.

Tứ Đại, Đất-Nước-Lửa-Gió, là những đơn vị căn bản của vật chất, luôn luôn pha lẫn với bốn chuyển hóa là màu sắc (vanna), hương (gandha), vị (rasa), và bản chất dinh dưỡng (oja).

Tứ Đại và bốn chuyển hóa luôn luôn dính liền nhau và liên quan với nhau rất mật thiết. Nhưng trong một loại vật chất, thành phần này có thể trội hơn thành phần khác. Thí dụ như trong đất, thành phần Đất (Pathavi) trội hơn ba thành phần kia. Trong nước thì thành phần Nước (Apo) trội hơn. Trong lửa thì thành phần Lửa (Teio) và trong không khí thì thành phần Gió (Vajo) trội hơn.

Như vậy, vật chất gồm có những năng lực và những đặc tính trong trạng thái liên tục biến đổi, luôn luôn trôi chảy như một dòng suối. Theo Phật Giáo vật chất chỉ tồn tại trong thời gian bằng 17 lần một chớp mắt.³³²

Tâm, thành phần quan trọng hơn trong guồng máy phức tạp của con người gồm có 52 trạng thái tâm (tâm sở) luôn luôn biến đổi. Thọ (vedana), hay cảm giác, là một. Tưởng (sanna), hay tri giác, là một tâm sở khác. 50 tâm sở còn lại gọi chung là Hành (samkhara), hay là những sinh hoạt có tác ý của tâm. Trong 52 trạng thái tâm, hay tâm sở, tác ý (cetana), hay "ý muốn làm" là quan trọng nhất. Tất cả tâm sở đều phát sanh trong thức (vinnana), hay Tâm.

Theo triết học Phật Giáo, không có một khoảnh khắc nào mà tâm có thể trống rỗng, nghĩa là không lúc nào không có một loại tâm duyên theo một đối tượng vật chất hay tinh thần. Thời gian tồn tại của một loại tâm như vật gọi là chớp mắt. Khi một chớp mắt diệt, tức khắc có một chớp mới phát sanh. Như vậy, những chớp mắt liên tục nối tiếp, và thời gian tồn tại của một chớp mắt thật ngắn, khó mà quan niệm được.

Mỗi chớp mắt gồm ba giai đoạn (khana): Sanh (uppada), Trụ (thiti), và Diệt (bhanga).

Ngay khi một chớp mắt vừa qua giai đoạn diệt (bhanga), tức khắc giai đoạn sanh (uppada) của chớp mắt kế khởi lên. Trong tiến trình luôn luôn biến

đổi của đời sống, mỗi chấp tư tưởng khi diệt, chuyển tất cả năng lực và tất cả những cảm giác thâm nhận cho chấp tư tưởng kế tiếp. Mỗi chấp tư tưởng mới gồm những tiềm năng do chấp tư tưởng trước trao lại và thêm vào đó còn có cái gì khác nữa. Như vậy có sự luân lưu không ngừng của tâm. Luồng tâm như một dòng suối luôn luôn trôi chảy. Chấp tư tưởng mới không hoàn toàn giống chấp tư tưởng trước bởi vì thành phần cấu tạo đã đổi mới, mà cũng không tuyệt đối là khác bởi vì cả hai cùng nằm trong một luồng sống, một dòng đời. Không có chúng sanh đồng nhất nhưng có sự đồng nhất trong tiến trình đời sống của chúng sanh.

Không nên nhận định rằng tâm là một chuỗi dài những chấp tư tưởng riêng biệt, kế tiếp nối liền với nhau, như một sợi dây xích, hay một đoàn những toa xe lửa nối liền. Trái lại, "nó liên tục trôi chảy như một dòng sông, luôn luôn tiếp nhận dồi dào những thành phần mới, từ những chi lưu ngũ quan và luôn luôn cung cấp cho thế gian chung quanh những tư tưởng mới thâm nhập trên đường đời"³³³.

Trong chuỗi dài những trạng thái tâm, có sự kề nhau nối tiếp mà không có trạng thái chấp chông cái này trên cái kia như có người làm tượng. Không có chấp tư tưởng đã qua mà còn trở lại. Không có chấp tư tưởng hoàn toàn giống hết chấp qua. Những trạng thái ấy luôn luôn biến đổi, không thể tồn tại trong hai khoảnh khắc kế tiếp. Hạng phàm nhân còn lúng túng trong ảo mộng, lầm nhận sự liên tục giả mạo bên ngoài ấy là cái gì vững bền, vĩnh viễn, không đổi thay, và còn đi xa đến đổi đưa một linh hồn trường tồn bất biến (giả định là người vừa hành động vừa quan sát hành động) vào trong cái tâm luôn luôn biến đổi.

Bốn loại hiện tượng tâm linh, hợp với một hiện tượng vật lý, tạo nên Ngũ Uẩn (pancakkhandha), sự kết hợp vô cùng phức tạp của năm thành phần cấu tạo một chúng sanh.

Mỗi cá nhân là sự phối hợp của năm uẩn ấy.

Nhìn ra đại dương ta thấy một biển nước bao la, những thành phần bé nhỏ trong biển cả là sự kết hợp của nhiều giọt nước li ti. Trên bờ biển, cát nhiều vô số kể, nhưng ta chỉ thấy một thảm cát trải dài trên bãi. Những lượn sóng kế tiếp nhô lên rồi tan ra trên mặt cát, nhưng một cách chính xác, không có một lượn sóng đồng nhất, bất biến, từ đáy sâu của biển cả nhô lên để rồi tan mất sự đồng nhất ấy trên bãi cát.

Xem xi-nê, ta thấy cảnh vật di động trên màn ảnh, nhưng thực ra chỉ có những hình ảnh riêng biệt, liên tục tiếp diễn theo một tốc độ nào và cho ta cảm giác đang nhìn một hoạt cảnh liên tục.

Ta không thể nói hương hoa tỏa ra từ tai hoa, nhụy hoa, hay từ sắc màu của hoa, nhưng mùi thơm là của hoa.

Cùng một thể ấy mỗi cá nhân là sự kết hợp của năm uẩn.

Toàn thể tiến trình của những hiện tượng tâm-vật-lý ấy luôn luôn trở thành rồi tan biến, sanh rồi diệt. Đôi khi Đức Phật dùng danh từ thông thường mà gọi tiến trình ấy là "Ta" hay atta. Tuy nhiên, đó chỉ là một tiến trình luôn luôn biến đổi chứ không phải là một thực thể trường tồn bất biến.

Phật Giáo không hoàn toàn phủ nhận sự hiện hữu của một cá tính theo nghĩa thông thường của nó. Phật Giáo chỉ phủ nhận - trong định nghĩa cùng tột (Paramatha Saccena, Chân đế) - một chúng sanh bất biến, một thực thể vĩnh cửu, chứ không phủ nhận có sự liên tục trong tiến trình.

Danh từ triết học Phật Giáo gọi một cá nhân là Santati, một sự trôi chảy, một triều lưu, hay sự liên tục. Dòng triều lưu bất tức hay sự liên tục không ngừng ấy của hiện tượng tâm-vật-lý - do nghiệp lực tạo điều kiện - đã bắt nguồn từ quá khứ xa xôi mà ta không thể quan niệm, và sẽ còn liên tục diễn tiến trong tương lai vô tận, ngoại trừ trường hợp ta áp dụng Bát Chánh Đạo một cách đầy đủ và đúng mức.

Chính dòng triều lưu liên tục của hiện tượng tâm-vật-lý ấy là cái mà các hệ thống tín ngưỡng khác gọi là cái "Ta" vĩnh cửu hay cái "linh hồn" trường tồn.

-- Nếu không có linh hồn, coi như một thực thể đơn thuần, không biến đổi, thì cái gì tái sanh?

Theo Phật Giáo, sanh là sự kết hợp của những uẩn (khandas) hay nhóm, hợp thể (khandhanam patubhavo).

Cũng như sự tái sanh của một trạng thái vật chất phải do trạng thái trước làm nguyên nhân và tạo điều kiện, những hiện tượng tâm-vật-lý này cũng phát hiện do những nguyên nhân từ trước khi sanh làm điều kiện. Tiến trình biến đổi hiện tại là kết quả của lòng khao khát ham muốn duyên theo sự biến đổi trong một kiếp sống trước, và bản năng ham muốn tự nhiên trong hiện tại sẽ

tạo điều kiện cho sự tái sinh sắp đến. Trong một kiếp sống, tiến trình của đời sống có thể diễn tiến mà không cần có một thực thể trường tồn di chuyển từ chấp tư tưởng này sang chấp tư tưởng kế, thì một loạt tiến trình cũng có thể đặc tính mà không cần có một cái gì khác chuyển từ kiếp này sang kiếp khác.

Thuyết tái sinh của Phật Giáo không phải thuyết chuyển sinh linh hồn, hiểu như có sự di chuyển của một linh hồn từ thân xác này đến cơ thể vật chất khác. Trong sách vua Milinda Vấn Đạo (Milinda Panha) và Thanh Tịnh Đạo (Visuddhi Magga), Đại Đức Nagasena và Đại Đức Buddhagosa đã dùng nhiều truyện ngụ ngôn để giúp ta lãnh hội dễ dàng định luật tái sinh của Phật Giáo.

Câu truyện mồi lửa rất là rõ ràng. Đời sống xem như một ngọn lửa, và hiện tượng tái sinh như sự mồi lửa từ cây đèn này sang cây đèn khác. Ngọn lửa của đời sống liên tục tiếp diễn, mặc dầu có sự gián đoạn bộc lộ ra bên ngoài mà ta gọi là cái chết.

Vua Milinda hỏi Đại Đức Nagasena:

"Kính bạch Đại Đức, phải chăng có sự tái sinh mà không có gì chuyển sinh thân này đến xác thân khác?"

- Đúng như vậy, sự tái sinh diễn tiến không cần có cái gì chuyển sinh thân này đến thể xác khác?"

- Xin Ngài ban cho một thí dụ.

- Tâu Đại Vương, thí dụ người nọ dùng lửa của cây đèn này để mồi cây đèn kia. Có phải ngọn lửa cây đèn này chuyển sang cây đèn kia không ?

- Kính bạch Ngài, không phải vậy.

- Đúng thế, tâu Đại Vương, tái sinh diễn tiến không cần có sự di chuyển của một cái gì từ nơi này đến nơi khác.

- Kính bạch Đại Đức, xin Ngài ban cho một thí dụ khác.

- Tâu Đại Vương, Ngài còn nhớ không, thừa nhỏ đi học, ông thầy dạy làm thơ đọc cho Ngài nghe vài vần thơ để Ngài đọc theo đến thuộc lòng.

- Bạch Ngài, có như vậy.

- Vậy, tâu Đại Vương, có phải lời thơ chuyển từ ông thầy sang trí nhớ của Đại Vương không?

- Bạch Ngài, không.

- Cùng một thể ấy, tâu Đại Vương, hiện tượng tái sinh diễn tiến mà không cần có cái gì chuyển từ chỗ này sang qua nơi khác.

Và Đức vua Milinda hỏi tiếp:

- Kính Bạch Đại Đức, vậy thì cái gì tiếp nối từ kiếp này sang kiếp khác?

- Tâu Đại Vương, chính Danh và Sắc, phần tâm linh và phần vật chất, cũng được sanh ra trong kiếp sống kế.

- Có phải cũng tâm và thể xác trước được di chuyển đến và sanh trở lại trong kiếp sống sau không?

-Tâu Đại Vương, không phải chính tâm và thể xác trong kiếp trước được được sanh trở lại trong kiếp sống này. Tuy nhiên, Danh và Sắc ở kiếp trước đã hành động, gây nhân , tạo nghiệp - thiện hay ác - và tùy thuộc nơi nghiệp ấy, tâm và thể xác được sanh ra trong kiếp này.

- Kính bạch Đại Đức, nếu không phải chính tâm và thân trước được sanh trở lại trong kiếp kế thì ta có thể tránh khỏi quả báo của những hành động bất thiện không?

- Nếu không có sự tái sinh thì ta không còn trả quả của những hành động bất thiện, nhưng tâu Đại Vương, ta đã tái sinh trong một kiếp sống khác thì tức nhiên phải còn chịu hậu quả của những hành động quá khứ.

- Kính thỉnh Đại Đức cho một thí dụ.

- Tâu Đại Vương, cũng như người nọ bẻ trái xoài của một người khác, bị chủ bắt, nạp cho vua và thưa: "Tâu Đại Vương, người này đã lấy của tôi một trái xoài", và người nọ trả lời: "Tâu Đại Vương, tôi không có lấy trái xoài của ông ấy. Trái xoài mà tôi bẻ không phải là trái mà ông ấy đã trồng ra cây xoài. Như vậy tôi không đáng bị trừng phạt." Vậy, Tâu Đại Vương, người lấy trái xoài có đáng bị phạt không?

- Kính bạch Đại Đức, dĩ nhiên người ấy đáng tội.

-Vi lẽ gì?

- Bạch Ngài, dầu có viện lẽ nào để chạy tội, người ấy cũng đáng bị phạt vì trái xoài mà người ấy bẻ là do xoài của ông kia tròng ra cây.

- Cùng một thể ấy, Tâu Đại Vương, với tâm và thân này ta làm một điều gì - thiện hay ác - và do hành động ấy, một tâm và thân khác được sanh ra trong kiếp mới. Như vậy, ta không tránh khỏi sự ràng buộc của nghiệp quá khứ.
334

Đại Đức Buddhaghosa giải thích điếm phức tạp này bằng những thí dụ như tiếng dội, ánh sáng, con dấu và sự phản chiếu của mặt gương.

Một văn hào hiện đại cũng giải thích tiến trình tử-sanh ấy bằng một loạt những quả bi da.³³⁵

"Thí dụ như, nếu một quả bi da lăn đến đụng một quả khác đang ở yên một chỗ, thì quả lăn tới ngưng lại và quả bị đụng lại lăn. Không phải quả banh lăn chuyển sang quả banh bị đụng. Nó vẫn còn nằm lại phía sau, nó chết. Nhưng ta không thể phủ nhận rằng chính sự di chuyển của nó, sức xung kích của nó, cái kết quả dĩ nhiên, hay cái nghiệp lực của quả banh trước phát hiện trong quả banh kế, chớ không phải một chuyển động mới khác được tạo ra."

Cùng một lối ấy - để dùng những danh từ thông thường - xác thân chết, và nghiệp lực tái sanh trong một cơ thể khác mà không cần có cái gì di chuyển từ kiếp sống này sang kiếp khác. Chúng sanh mới được sanh ra, không thể hoàn toàn là một, nhưng cũng không tuyệt đối khác hẳn với chúng sanh vừa chết, bởi vì cả hai cùng nằm trong một luồng nghiệp. chỉ có sự liên tục của dòng đời, triền miên thay đổi, tiếp diễn trong một thể xác mới, bắt di bắt dịch, chuyển sang từ thể xác này sang thân khác.

---o0o---

Chương 30 - Trách Nhiệm Tinh Thần

*"Chính ta làm cho ta ô nhiễm,
Chính ta làm cho ta trong sạch."
Kinh Pháp Cú*

Có phải chính người hành động (tạo nghiệp) gặt quả trong kiếp tương lai? ³³⁶

Nói một cách tuyệt đối rằng chính người gieo nhân sẽ gặt quả là một cực đoan, mà nói rằng người gieo nhân và người gặt quả là hai người hoàn toàn khác biệt là rơi vào một cực đoan khác. Tránh hai cực đoan trên, Đức Phật truyền dạy một Giáo Pháp "Trung Đạo" căn cứ trên lý Nhân Quả:

"Không tuyệt đối là một người, cũng không phải là hai người hoàn toàn khác biệt" (Naca so, naca anno), Đại đức Buddhaghosa viết như vậy trong sách Thanh Tịnh Đạo (Visuddhi Magga). Sự biến thể của loài tằm có thể là một thí dụ. Khởi đầu là một cái trứng. Trứng nở ra tằm. Tằm thành nhộng, nhộng thành bướm và bướm đẻ trứng.

Trong trường hợp này, sự biến thể diễn tiến trong một kiếp sống. Và trong một kiếp sống, bướm không tuyệt đối giống tằm, mà cũng không hoàn toàn khác. Chỉ có một luồng sống, một diễn tiến của đời sống, hay một sự liên tục.

Để giải thích điểm này, Đại đức Nagasena dùng thí dụ ngọn đèn dầu thắp trong đêm tối. Ánh sáng của ngọn đèn lúc đầu không tuyệt đối giống hết ánh sáng của nó lúc về khuya. Tuy nhiên, ánh sáng lúc đầu hôm và lúc khuya vẫn tùy thuộc nơi cây đèn. Trường hợp này cũng vậy, trong ánh sáng có một sự liên tục. Mỗi giai đoạn trong sự liên tục ấy tùy thuộc nơi giai đoạn trước kế đó.

-- Nếu không có một linh hồn trường cửu, có thể có trách nhiệm tinh thần không?

Có thể có, bởi vì có sự liên tục, hay nói cách khác, có sự giống nhau trong tiến trình biến đổi.

Một em bé trở nên một người trưởng thành. Người kia không hoàn toàn là em bé, bởi vì các tế bào trong thân thể người ấy đã hoàn toàn đổi mới, tuy nhiên người kia và em bé cũng không phải tuyệt đối là hai người, bởi vì cả hai chỉ là hai giai đoạn khác nhau trong tiến trình của một đời sống. Mặc dầu vậy, cá nhân người kia phải chịu trách nhiệm về tất cả những hành động của em bé. Dầu tiến trình của đời sống chấm dứt ở một nơi và biểu hiện lại ở một nơi khác, hay tiến trình ấy diễn tiếp trong một kiếp sống, yếu tố chánh vẫn là sự liên tục. Thí dụ như người kia là ông A trong kiếp sống trước và ông B trong kiếp này. Với cái chết của ông A, hiện tượng vật chất và tinh thần do đó nghiệp lực biểu hiện đã tiêu tan. Với cái sanh của ông B một môi

vật mới xuất khởi. Hình thể bề ngoài tuy có biến đổi, nhưng luồng tâm trôi chảy liên tục (citta santati), không bị cái chết làm gián đoạn, vẫn tiếp tục diễn tiến, và mang theo tất cả cảm giác do ngũ quan đã thu nhận.

Một cách mặc ước, ta tự hỏi phải chăng ông B bị bắt buộc phải chịu trách nhiệm về hành vi của ông A ở kiếp trước?

Vài người cũng có thể phản đối, cho rằng ông B không nhớ gì về hành động của ông A hết, sao lại phải chịu trách nhiệm của hành vi của ông A?

Tuy nhiên, trạng thái giống hệt nhau cũng như trí nhớ có phải là yếu tố chánh yếu trong vấn đề trách nhiệm tinh thần không? Thí dụ như người kia có ý giết chết một người và sau đó mất trí, không còn nhớ gì đến chuyện ấy hết. Người ấy có chịu trách nhiệm về hành động sát nhân hay không? Sự mất trí nhớ không giúp cho người kia tránh khỏi trách nhiệm của hành động có ý sát nhân. Ta lại hỏi: "Hình phạt một người đã mất trí nhớ thì có ích gì? Người ấy không còn nhớ rằng mình chịu hình phạt này vì đã phạm tội kia. Vậy đâu là công lý?"

Người Phật tử tin tưởng nơi lý nhân quả, công bình và hợp lý, báo ứng một cách tự nhiên, khách quan, tự động. Lý nhân quả căn cứ trên Nhân và Quả. Ta không thể coi đó là một hình thức thưởng hay phạt. Nếu người kia làm một chuyện gì trong lúc ngủ, chẳng hạn như trong lúc đang ngủ mà đứng dậy đi ra ngoài hành lang, rồi đi trên lan can. Tức nhiên là ông ta sẽ té xuống đường và trong những trường hợp tương tự, có thể gãy tay hay gãy chân. Khi nằm trên giường bệnh, ông không còn nhớ gì đến sự đi trên lan can, vừa đi vừa ngủ, nhưng dĩ nhiên, ông phải biết hậu quả của việc làm ấy.

Sự kiện ông không còn nhớ gì đến hành động trước không thay đổi một tí nào hậu quả của hành động ấy. Cánh tay gãy, hay một cái chân què, làm cho ông đau đớn vô cùng. Vì lẽ ấy người Phật tử cố gắng không đi trên lan can hay một nơi nguy hiểm nào khác, trong lúc ngủ hay lúc thức, để tránh việc làm tổn thương cho chính mình hay gây thương tích cho người khác ở dưới đất nếu ta té vào người.

Sự quên mất dĩ vãng của mình không gây trở ngại nào cho sự nhận định khôn ngoan về lỗi báo ứng của định luật Nghiệp Báo. Chính nhờ sự hiểu biết lý nhân quả, đã gieo nhân thì phải gặt quả, lúc nào cũng trong vòng luân hồi, mà người Phật tử cố gắng tu dưỡng tâm tánh mình.

Chương 31 - Nghiệp Chuyển Lên Và Nghiệp Chuyển Xuống

"Chúng sanh lên cao hay xuống thấp là do nơi Nghiệp."

Trung A Hàm

Nghiệp lực có thể đưa xuống được không? Nói cách khác, người ta có thể tái sanh vào cảnh thú không?

Câu trả lời của người Phật tử có thể không được tất cả mọi người chấp nhận, vì Phật Giáo xác nhận rằng sự kiện ấy có thể xảy ra.

Hình thể vật chất mà xuyên qua đó sự liên tục của đời sống được cụ thể hóa chỉ là những biểu hiện hữu hình và nhất thời của nghiệp lực. Thân hiện tại không phải là cái biến thể của xác quá khứ mà là kẻ nghiệp, là cái hình thể khác biệt, tiếp nối hình thể quá khứ. Cả hai nối liền nhau trong một dòng nghiệp lực.

Một luồng điện có thể biến hiện kế tiếp dưới hình thức ánh sáng, rồi hơi nóng, hay sự di động. Không phải ánh sáng trở thành hơi nóng, hay hơi nóng trở thành sự di động. Cùng một lối ấy, nghiệp lực có thể biến hiện dưới hình thức một vị Trời, một người, một con thú, hay một hạng chúng sanh khác. Các hình thể vật chất ấy không liên hệ với nhau. Chính cái nghiệp tạo nên bản chất hình thể ấy. Bản chất của hình thể vật lý như thế nào tùy hành động của ta trong quá khứ, và hành động này tùy thuộc nơi trình độ tiến hay thoái hóa của ta.

Thay vì nói rằng người trở thành thú hay thú thành người, đúng hơn ta phải nói rằng cái nghiệp lực đã biểu hiện trong hình thể người có thể biểu hiện trong hình thể thú.

Trên bước phiêu lưu trong vòng luân hồi - để dùng những ngôn từ quy ước - chúng ta thâm nhập nhiều kinh nghiệm, đã thọ nhiều cảm giác và thu hoạch một số đặc tính, tư tưởng, lời nói, việc làm của chúng ta chắc chắn đã được ghi nhận trong tâm, như mực đen đã ghi trên giấy trắng, không gì làm phai lợt. Bẩm tánh riêng mà chúng ta đã cấu tạo trong những kiếp sống liên tục - dầu trong cảnh người, Trời, thú hay ngạ quỷ - vẫn luôn luôn ngủ ngầm bên trong ta, và ngày nào mà chúng ta chưa thành tựu thánh Đạo và thánh Quả, ngày nào mà chúng ta còn là phàm nhân, thì những bẩm tánh ấy, trong một lúc bất ngờ, có thể phát lộ với một sức mạnh phi thường và tiết lộ cho ta biết khuynh hướng của dòng nghiệp còn tiềm tàng bên trong ta.

Một người hiền lương học rộng, tánh tình cao thượng, mực thước, bỗng nhiên chìm đắm say mê trong vòng trụy lạc. Tại sao người như thế lại có thể làm chuyện tội tệ như vậy? Ai có thể ngờ người cao thượng như thế mà hành động xấu xa hèn hạ như vậy!

Trong sự đổi tánh bất ngờ, hành động lỗi lầm của người kia không có chi là lạ. Đó chính là sự nổi lên trên bề mặt cái bản tánh thâm kín phức tạp ngủ ngầm. Vì lẽ ấy, những người rất cao thượng lắm khi cũng bị quyến rũ làm những chuyện mà không ai có thể ngờ.

Thí dụ như trường hợp của Devadatta (Đề Bà Đạt Đa). Sinh ra là một hoàng tử cao quý, trưởng thành trong giới luật của hàng xuất gia cao thượng, đã đạt được phép thần thông, mà còn bị lòng ganh tỵ chi phối. Vì ganh tỵ là bản tánh tiềm tàng trong dòng nghiệp của ông, nhiều lần mưu toan ám hại vị tôn sư của mình là Đức Phật.

Đó là bản chất phức tạp của con người. Cái quá khứ vừa qua chưa hẳn là đủ để cho ta biết hoàn cảnh vị lai sắp đến. Chúng ta tạo nghiệp mới trong từng khoảnh khắc, từng chấp tư tưởng. Theo một lối hiểu, cái Ta trong hiện tại quả thật là kết quả của cái Ta trong quá khứ; và cái Ta trong tương lai sẽ là kết quả của cái Ta trong hiện tại. Nhưng hiểu một lối khác, chúng ta không hoàn toàn là kết quả của cái Ta trong quá khứ và trong tương lai cũng sẽ không tuyệt đối là hậu quả của cái Ta trong hiện tại. Người kia hôm qua là kẻ sát nhân, hôm nay có thể có một đời sống thanh cao trong sạch, ngày mai có thể phạm những tội lỗi tày trời.

Ta có thể tự xét đoán ta một cách chắc chắn và không sợ lầm lạc trong cái hiện tại vĩnh cửu này. Hiện giờ ta đang gieo giống cho tương lai. Trong giờ phút hiện tại này ta có thể đóng vai trò của người thô lỗ, tàn bạo và tạo địa ngục cho chính ta, hay trái lại vai trò của một đấng siêu nhân và tạo thiên đàng cho ta. Mỗi chấp tư tưởng trong hiện tại tạo điều kiện cho chấp tư tưởng kế đó phát sanh. Theo triết học Phật Giáo, hiện tượng tái sanh sắp đến do tiền trình tư tưởng cuối cùng của kiếp sống vừa qua tạo nên. Trong một kiếp, mỗi chấp tư tưởng vừa qua để lại tất cả tiềm năng cho chấp tư tưởng sắp đến thì trong hiện tượng sanh tử, chết và tái sanh, cũng vậy. Chấp tư tưởng cuối cùng của kiếp sống vừa qua, khi chấm dứt, chuyển lại tất cả bản chất và đặc tính đã thâm nhập cho chấp tư tưởng nối tiếp, tức chấp tư tưởng đầu tiên của kiếp tái sanh kế đó gọi là "patisandhi vinnana", Thức-tái-sanh.

Bây giờ, nếu lúc lâm chung người kia đang ôm ấp một ước vọng thấp hèn hay có một tư tưởng hoặc một hành động tương xứng với loài thú, thì nghiệp xấu sẽ tạo điều kiện đưa người ấy tái sinh vào cảnh giới thú. Cái nghiệp lực đã biểu hiện dưới hình thức người sẽ biểu hiện dưới hình thức một con thú. Như vậy không có nghĩa là tất cả những nghiệp tốt đã tạo trong quá khứ đều mất. Nghiệp tốt ấy vẫn còn tiềm tàng và chờ cơ hội thuận tiện để lộ xuất. Trong trường hợp kể trên, sau khi chết, thú có thể nhờ nghiệp tốt quá khứ, tái sinh trở lại cảnh người.

Tiến trình tư tưởng cuối cùng không hẳn phải tùy thuộc nơi hợp thành lực của các hành động trong đời sống. Theo thông thường, một người tốt thì tái sinh trong cảnh tốt, người xấu trong cảnh xấu. Tuy nhiên, trong vài trường hợp đặc biệt, chuyện bất ngờ có thể xảy ra.

Thí dụ như hoàng hậu Mallika³³⁷, đã sống đời hiền lương đạo đức, nhưng vì lúc lâm chung đã nảy ra một tư tưởng không lành nên phải tái sinh vào cảnh khổ. Tuy nhiên, nhờ nghiệp tốt mạnh, bà chỉ sống trong cảnh khổ vài ngày thôi.

Ta tự hỏi: "Có thể biện giải điều này không?"

Nếu vì một sự khiêu khích nào, chàng kia vốn hiền lương đạo đức lại lỡ tay giết người, tức nhiên chàng ấy phải mang tội sát nhân. Những hành động tốt của người ấy trong quá khứ chắc chắn sẽ trở sanh quả lành, nhưng nghiệp ác gây ra không vì đó mà mất hậu quả. Nếu năng lực của nghiệp thiện mạnh hơn năng lực của nghiệp bất thiện, thì quả ác bị quả lành lấn át không phát hiện được đâu đủ. Dù sao đương sự cũng phải gặt hái phần quả bất thiện, do nghiệp lực hướng chuyển đến cảnh giới của các nhóm người ác, một nơi không thích hợp với bản tánh hiền lành sẵn có của đương sự. Ta có thể tưởng tượng một hành động vô luân làm mất giá trị người cao quý đến mức nào!

Ngày kia có hai vị tu sĩ khổ hạnh tên Punna và Seniya, một người tu ép xác, sống như loài bò và một người sống như loài chó, đến viếng Đức Phật và hỏi Ngài về tương lai của mình.

Đức Phật trả lời:

"Thế gian này có người cố gắng ép xác, sống hoàn toàn và thường xuyên như chó, luyện tập thói quen, tâm địa và cử chỉ như chó. Người sống thường xuyên với thói quen, tâm địa và cử chỉ hoàn toàn như chó, sau khi chết sẽ tái

sanh giữa loài chó. Nếu người tin tưởng rằng: 'Do lối sống khắc khổ và cao quý này, ta sẽ trở nên một vị Trời hay một hạng thần linh khác', thì chắc chắn đó là một lầm lạc. Đối với người lầm lạc như thế, Như Lai tuyên bố rằng trong tương lai, họ sẽ gặt hái một trong hai trạng thái, cảnh khổ hoặc cảnh thú. Như vậy nếu không tái sinh vào khổ cảnh, người tu khổ hạnh sống hoàn toàn như chó sẽ tái sinh làm bạn với chó. ³³⁸"

Cùng thế ấy Đức Phật tuyên bố rằng người tu khổ hạnh, ép xác sống hoàn toàn và thường xuyên như loài bò, sau khi chết, sẽ tái sinh giữa đám bò.

Vậy, trong sự tiến hóa của chúng sanh có thể có nghiệp đưa xuống. Ngược lại, cũng có nghiệp chuyển lên.

Thí dụ như lúc chết, một con thú có thể nảy ra một bản năng lành. Bản năng lành này có thể đưa đến sự tái sinh vào cảnh người để thọ hưởng quả lành. Chấp tư tưởng cuối cùng của con thú không phải hoàn toàn tùy thuộc nơi một động tác bởi vì theo thường, tâm của loài thú rất chậm chạp và thú khó có thể hành thiện. Chấp tư tưởng cuối cùng của thú tùy thuộc một vài hành động lành trong quá khứ xa xôi của vòng luân hồi vô tận. Vậy, trong giây phút sắp chết, thú có thể hồi nhớ lại những cảm xúc hay hình ảnh khả dĩ đưa đến sự tái sinh trong cảnh người.

Một văn hào Pháp, Poussin, hình dung sự kiện này xuyên qua định luật truyền thống:

"Một người có thể giống ông nội mà không giống cha. Căn nguyên của một chứng bệnh đã thâm nhập vào cơ thể của tổ tiên và, qua mấy thế hệ, vẫn tiềm tàng không xuất hiện. Nhưng có thể bỗng nhiên biểu hiện thật sự."

Giáo Lý Nghiệp Báo và Tái Sanh thật là phức tạp.

Từ đâu chúng ta đến? Ta sẽ đi đâu? Và chừng nào đi? Nào ai biết! Nhưng chúng ta phải ra đi, đó là điều chắc chắn.

Tài sản, sự nghiệp mà ta trù mên bao nhiêu, thân bằng quyến thuộc mà ta yêu quý bao nhiêu, sẽ không đi theo ta. Chắc chắn như vậy. Cho đến cái thân này mà ta gọi là "của ta", cũng vậy. Từ cát bụi nó đến, nó sẽ trở về với cát bụi. Danh vọng hảo huyền, vinh quang trông rộng, tất cả đều tiêu tan theo mây gió.

Vẫn một thân một mình, chúng ta phiêu bạt trong cơn bão bùng, giữa đại dương của vòng luân hồi, trôi dạt đó đây theo cái nghiệp, xuất hiện ở đây dưới hình thú hay người, ở kia như chư Thiên hay chư Phạm Thiên.

Chúng ta gặp nhau, rồi ra đi. Có thể sẽ còn gặp nhau trở lại, nhưng sẽ không nhận ra nhau. Khó tìm ra một chúng sanh mà trong vòng luân hồi vô tận chưa là cha, là mẹ, là anh, là chị, là con, là em, của chúng ta.

Đức Phật dạy rằng nếu có người chặt hết cây cỏ của xứ Ấn Độ, gom lại thành đống, rồi nhặt lên từng món mà nói, đây là mẹ tôi, đây là mẹ của tôi, thì có thể nhặt hết đống kia mà chưa kể hết tất cả các bà mẹ của mẹ mình.

Trên bước viễn du trong vòng luân hồi, mối liên hệ giữa chúng sanh thật là mật thiết.

Những kiếp sống vô số kể, những đau khổ vô cùng tận mà chúng ta phải trải qua trong quá khứ được Đức Phật nhắc lại như sau:

"Nếu có thể gom lại xương của một người trong vòng luân hồi, và nếu xương ấy còn nguyên vẹn, thì nó sẽ như một thạch trụ, một chồng, một đống, khổng lồ bằng quả núi Vepulla.

"Đã lâu rồi, con đau khổ về cái chết của một người cha, người mẹ, người anh, người chị, và trên con đường dài, mỗi khi đau khổ là con khóc, khóc mãi như vậy trong cuộc hành trình xa xôi thăm thẳm. Nước mắt đã rơi còn nhiều hơn nước trong bốn biển.

"Đã lâu rồi, máu của con đã đổ vọt khi bị chặt đầu, trong những kiếp sống dưới hình thức bò, trâu, trư, dê v.v... Đã lâu rồi, con đã bị cầm tù vì tội trộm cắp, cướp giết, hay dâm loạn, và đã bị hành quyết. Trong cuộc hành trình xa xôi, máu con đã đổ ra còn nhiều hơn nước trong bốn biển.

"Và như vậy, đã lâu rồi con phải chịu biết bao đau khổ, biết bao bút rút dày vò, biết bao là vận xấu và choáng đầy biết bao nhiêu nghĩa địa. Đã lâu lắm rồi, con bất mãn với bao nhiêu hình thức sinh tồn. Đã lâu lắm rồi, đã quá lâu, quá đủ để bây giờ con ngoảnh mặt quay lưng, tìm một con đường khác để lánh xa tất cả."³³⁹

Chương 32 - Nghiệp Báo Và Tái Sanh Với Người Phương Tây

Thuyết Nghiệp Báo và Tái Sanh là căn bản của nền triết học Plato. Con người trải qua một "chu kỳ của sự cần thiết". Tội lỗi mà con người gây ra ở phần phân nửa đầu tiên của cuộc hành trình, con người phải trả trong phần phân nửa sau. Trong quyển "Republic", Nghiệp Báo được biểu hiện trong nhân vật Lachesis, con gái của "sự cần thiết", mà chúng sanh ở cảnh vô hình đã chọn để đầu thai vào. Orpheus chọn hình thể một con thiên nga. Thersites chọn hình con dã nhân. Agamemmon chọn hình con ó. Cùng một lối ấy, vài con thú trở thành người rồi lại thành một người khác nữa. Người bất công trở thành man rợ, người công minh chánh trực trở nên văn minh lịch sự.

Trong thời kỳ tiền chiến của dân tộc Ba Tư, sự gặp gỡ Đông và Tây tạo nên cuộc cách mạng chống lối "thế mạt luận"(eschatology - luận về cứu cánh tối hậu của loài người sau khi chết và sau khi tận thế) giản dị của Homer, và con người bắt đầu tìm một giải thích sâu hơn về đời sống. Cũng nên ghi nhận rằng cuộc tìm kiếm ấy khởi đầu do những người Hy Lạp vùng Tiểu-Á-Tê-Á (Ionian Greek of Asia Minor), mà những người này lại chịu ảnh hưởng của Ấn Độ.

Theo lời người ghi chép lại tiểu sử của Pythagoras ³⁴⁰, ông sanh vào lối 588 trước D.L. tại đảo Samos. Ông du lịch rất nhiều và đã nghiên cứu giáo huấn của người Ấn. Chính Pythagoras đã truyền dạy thuyết Nghiệp Báo và Tái Sanh cho người phương Tây.

Trong quyển "Greek Thinkers", sử gia Garbe viết rằng: "Thật không phải quá đáng khi quả quyết rằng nhờ sự trung gian của người Ba tư (Persia) mà những người Hy Lạp hiếu kỳ trong thời Đức Phật đã thu thập những kiến thức ít nhiều chính xác về thời kỳ văn hóa cực thịnh của phương Đông."

Thuyết Tái Sanh Dưới Mắt Những Người Khác

Bhavagad Gita:

"Cũng như người kia vứt bỏ bộ quần áo cũ để mặc y phục mới vào, người nọ vứt bỏ thể xác quá cũ để nhập vào một thân hình mới."

"Con người sanh ra chắc chắn phải chết, và chết rồi chắc chắn sẽ tái sanh trở lại."

Herodotus:

"Người Ai Cập truyền bá lý thuyết chủ trương rằng linh hồn con người trường tồn bất diệt. Khi thân xác hư hoại, linh hồn sẽ nhập vào một xác thân khác sẵn sàng đón nhận."

Pythagoras:

"Tất cả đều có linh hồn, tất cả là linh hồn lang thang, quanh quẩn trong thế gian hữu cơ và diễn tiến theo ý nguyện hay định luật trường cửu."

Plato:

"Linh hồn thọ hơn thể xác. Linh hồn liên tục sanh rồi tái sanh, tái sanh trở lại trên thế gian."

Ovid viết về Pythagoras, Dryden phiên dịch:

"Cái được gọi là chết chỉ là vật chất cũ rít nằm trong hình thức mới."

"Cũng như người ta thay một bộ y phục, và trong những bộ quần áo khác nhau, bị đẩy đưa từ nơi này đến nơi khác, linh hồn vẫn là một, chỉ có hình thể đổi mới."

"Và cũng như loại sáp mềm dẻo mà người ta đổ vào khuôn, mặt sáp sẽ ghi nhận hình ảnh của cái khuôn, cùng một lúc hình ảnh cũ bị xóa bỏ. Chỉ có hình thức biến đổi, sáp vẫn là sáp."

"Như vậy, được sanh ra là bắt đầu trở thành một cái gì mới, khác hơn cái trước."

"Và những hình thức mới ấy cũng biến đổi nữa. Không có cái gì giữ nguyên vẹn hình thể mà không liên tục thay hình đổi dạng."

Schopenhauer:

"Ta thấy rằng thuyết luân hồi khởi xuất từ thuở sơ khai, trong thời kỳ vàng son của nhân loại, luôn luôn lan rộng trong dân gian, được coi là tín ngưỡng của phần lớn và cũng là giáo lý của tất cả tôn giáo, ngoại trừ tín ngưỡng của người Do Thái và hai tôn giáo xuất xứ từ hình thức rất tẻ nhạt của tín ngưỡng ấy. Các thuyết luân hồi đã biến chuyển đến rất gần chân lý mà Phật Giáo đề cập. Như vậy, trong lúc Cơ Đốc Giáo tự an ủi với những ý tưởng sẽ tự gặp mình trở lại trong một thế gian khác, và cũng sẽ tự nhận ra tức khắc, thì theo

các tôn giáo khác, sự gặp gỡ trở lại đã diễn tiến nhiều lần, nhưng ta không thể nhận ra. Trong những kiếp tái sinh liên tục tái diễn, những người đã có liên quan mật thiết hoặc có tiếp xúc ngay với nhau sẽ gặp lại nhau trong một kiếp sống vị lai, cũng lại có sự liên hệ với nhau hoặc y hệt, hoặc tương tự, và những tình cảm, thiện hay ác, đối với nhau như trong kiếp sống này.

"Cũng như đã được ghi chú trong kinh Phệ Đà (Vedas) và tất cả các kinh sách khác ở Ấn Độ, thuyết luân hồi được xem là nền tảng của Bà La Môn Giáo và Phật Giáo. Cho đến nay, phần lớn các dân tộc Á Đông không phải Hồi Giáo, hơn phân nửa nhân loại, vẫn tin tưởng chắc chắn thuyết luân hồi và đời sống thực tế hàng ngày vẫn chịu ảnh hưởng sâu sắc của thuyết ấy.

"Đó cũng là tín ngưỡng của người Ai Cập, và từ Ai Cập, Orpheus, Pythagoras và Plato đã nhiệt thành nhận lãnh, và đặc biệt giữ lại. Giáo lý này cũng được dạy trong những bí ẩn của người Hy Lạp, chắc chắn không thể chối cãi là theo quyển thứ chín trong Định Luật của Plato."

"Sách Edda, đặc biệt là trong tập "Volusna", cũng dạy thuyết luân hồi; không ít hơn nền tảng của những người theo tín ngưỡng Druid (một hệ thống tín ngưỡng trước thời Cơ Đốc Giáo).

"Theo như tất cả những gì được trình bày, sự tin tưởng nơi thuyết luân hồi tự nó là niềm tin quả quyết tự nhiên của con người mỗi khi nghĩ đến vấn đề này mà không bị ám ảnh trước ..." (The World As Will And Idea)

Hume:

"Thuyết luân hồi là hệ thống duy nhất đề cập đến trạng thái vĩnh cửu trường tồn mà triết học có thể quan tâm đến."

Disraeli:

"Không có hệ thống nào vừa giản dị, vừa ít va chạm sự hiểu biết của chúng ta bằng thuyết luân hồi. Thuyết ấy xem những đau khổ và lạc thú trong kiếp sống này như sự thưởng hay phạt các hành động của ta trong một trạng thái khác."

Dante:

"Và đây hỡi con, do nơi trọng lượng lúc chết, con sẽ trở lại xuống đây."

Emerson:

"Cái định mệnh mà chúng ta phải lãnh là do chính ta đã chuẩn bị một cách hồn nhiên, vô ý thức, trong rất nhiều kinh nghiệm mà ta không thấy nổi giá trị. Có lẽ chúng ta còn tiếp tục nhận lãnh định mệnh ấy trong nhiều kiếp nữa, trước khi hoàn tất công việc trả quả."

Lesling:

"Tại sao tôi không thường trở lại đây để lãnh hội những hiểu biết mới, những kinh nghiệm mới? Trong mỗi chuyến đi, tôi có đem theo đầy đủ kinh nghiệm và hiểu biết để khỏi phải phiền phức trở lại không?"

Huxley:

"Cũng như chủ thuyết tiến hóa luận, thuyết chuyển sinh linh hồn bắt nguồn từ thực tế.

"Kinh nghiệm sống hằng ngày làm chúng ta quen dần với những sự kiện được gom lại dưới danh từ truyền thống. Mỗi người chúng ta đều mang theo với mình những đặc điểm của cha mẹ, đôi khi của thân quyến xa xôi. Riêng về những thói quen, những khuynh hướng hành động mà ta gọi là "tâm tánh", thường được chuyển đi rất xa theo chiều dọc, từ ông bà xuống con cháu, và theo chiều ngang, trong quyến thuộc. Như vậy, ta có thể nói rằng tánh tình, tinh thần và tinh hoa trí thức của con người, chắc chắn có thuyên chuyển từ người này sang người khác và từ thế hệ trước đến thế hệ sau. Bên trong đứa trẻ sơ sinh đã có ngủ ngầm những đặc điểm truyền thống, và cái "ta" chỉ là một khối năng lực tiềm tàng, thêm vào chút gì khác. Nhưng tiềm năng ấy rất sớm nổi lên mặt và trở thành sức mạnh thật sự, một thực lực, từ tuổi trẻ trở lên, biểu hiện lúc lu mờ khi sáng tỏ, lúc yếu, lúc mạnh, lúc đúng, lúc sai lầm, và mỗi lần đổi sang từ thể xác này đến một xác thân khác thì tâm tánh riêng biệt ấy lại bị một tâm tánh khác biến đổi.

"Những triết gia Ấn Độ gọi cái "Tánh" đồng nghĩa với Karma (nghiệp). Chính cái nghiệp chuyển từ đời này đến đời khác và nối liền các kiếp sống trong một chuỗi dài những kiếp chuyển sinh, và các triết học gia ấy chủ trương rằng trong mỗi kiếp sống, cái nghiệp biến đổi, không những do truyền thống mà còn do chính động của mình"

Tennyson:

"Hoặc nếu tôi đến đây xuyên qua những kiếp sống thấp kém, mặc dầu cả mọi kinh nghiệm trong quá khứ đã vững chắc đóng khuôn trong tâm, có thể tôi quên đi số phận yếu kém của tôi. Bởi vì năm đầu tiên của chúng ta đã bị lãng quên, những vang âm trí nhớ, vốn tới lui thường xuyên, không còn lại vãng."

Wordsworth:

"Cái sanh của chúng ta chỉ là một giấc điệp và một sự lãng quên. Linh hồn vì tinh tú của đời sống, xuất hiện với ta hôm nay, đã có cơ sở ở một nơi và sau đó, đến đây từ phương xa: không trọn vẹn trong sự lãng quên, cũng không trọn vẹn."

Shelley:

"Nếu không có lý do nào để giả định rằng ta đã có sống trước thời kỳ hiện tại bắt đầu biểu hiện, thì cũng không căn cứ vào đâu để giả định rằng chúng ta sẽ còn tiếp tục sống nữa sau khi kiếp sống hiện tại chấm dứt."

Giáo sư Francis Bowen của đại học Harvard viết như sau để kêu gọi tín đồ Cơ Đốc Giáo nên chấp nhận thuyết tái sanh :

"Đời sống của chúng ta trên một quả cầu là một qui phạm và một sự chuẩn bị tiến đến đời sống sau này, cao thượng và vĩnh viễn hơn. Nhưng nếu phải bị giới hạn trong thời gian của một kiếp sống thì thật là ngắn ngủi, và hình như khó đầy đủ mục tiêu quan trọng như thế. Bảy mươi năm chắc chắn không đủ để chuẩn bị cho thời gian vĩnh cửu vô cùng tận. Nhưng có gì bảo đảm cho ta rằng giai đoạn tập sự cho linh hồn phải bị gò bó trong thời hạn hẹp hòi như vậy? Tại sao giai đoạn ấy không thể tiếp tục kéo dài thêm hay lặp lại trong một chuỗi dài những thế hệ kế tiếp, một cái tính tạo sinh khí cho một số thể xác vô định? Từ thân này đến thân khác, và mang đến cho mỗi thể xác những kiến thức đã thu lượm, tánh tình đã tạo nên, khí chất và tâm tánh sẵn có trong những giai đoạn kế tiếp liền đó. Nó không cần biết đến quá khứ của nó, mặc dầu đang mang quả và chịu sâu rộng của quá khứ ấy trong thể chất hiện tại. Bao nhiêu đoạn dài của kiếp sống quá khứ đã bị lãng quên hoàn toàn, mặc dầu đã góp phần quan trọng vào việc xây dựng tâm và trí. Do đó có sự khác biệt giữa người này và người kia. Trách nhiệm của chúng ta không vì sự quên lãng ấy mà giảm kém đi. Hình như ta vẫn chịu ảnh hưởng của sự lạm dụng thì giờ, mặc dầu đã quên hẳn ta đã phung phí như thế nào, và ở đâu. Chính đến nay, chúng ta vẫn còn đang lặp lại những quả đắng, do nơi sức khỏe yếu kém, và tham vọng hư hèn của những hành

động dễ duôi vô ý thức và tội lỗi đã bị lãng quên, bị lãng quên vì chúng quá nhiều.

"Nếu mỗi linh hồn tuyệt đối là một tạo vật mới, mỗi đời sống phải được tạo ra hoàn toàn, thì một cách hợp lý, ta có thể hỏi tại sao các linh hồn có thể khác biệt nhau như thế từ lúc đầu? Nếu thuyết di thể cũng nằm trong chương trình của một chánh quyền trên thiên đàng để trị vì thế gian thì tất cả những khó khăn trên đều tự nhiên tan biến cùng một lúc. Đứng về một phương diện, mọi người đều được sanh vào trạng thái mà chính mình tạo trong lịch trình quá khứ của mình. Lý thuyết chủ trương rằng mình phải chịu hậu quả của những tội lỗi mà tổ tiên gây nên là một bài học khó. Nhưng không ai có thể phản đối về cái thân phận mà chính mình đã thừa hưởng của chính mình, của chính tự ngã của mình trong một trạng thái ở kiếp sống quá khứ. Cái mà ta gọi là chết chỉ là biến trạng đưa đến một đời sống khác trên quả địa cầu và nếu đời sống ấy không được cao quý tốt đẹp hơn kiếp sống của vừa chấm dứt thì chính là tại ta."

Tiền kiếp

" Tôi trải mình nằm dài trên bãi biển
Và thả hồn thơ mộng một không gian bé nhỏ.
Tôi nghe những lượn sóng to tan vỡ và gập thét.
Mặt trời ở ngay trước mặt tôi.

"Những ngón tay đen trên bàn tay đã dụi của tôi
Lười biếng nô đùa với cát xám,
Những lượn sóng vập vờ trườn lên bãi.
Những lượn sóng rút về biển cả
vang động và vui vẻ ,

"Những hột cát vừa trong, vừa mịn,
Ấm áp nằm trên tay tôi ,
Cũng như những người bé nhỏ mà tôi thấy
Ngồi đó đây trên bãi biển.

"Những hột cát nhỏ, rục rĩ và mịn màng,
Lọt xuyên qua kẽ tay tôi ;
Mặt trời rọi xuống trên tất cả ...
Và tôi đã bắt đầu mơ tưởng:

"Tất cả những cái ấy trước kia là thế nào ?
Bao nhiêu năm đã tôi qua, xa xôi trong dĩ vãng
Tôi đã nằm trên bãi biển nào mà nay đã lãng quên,
Cũng như tôi đã nằm đây hôm nay .

"Những lượn thủy triều đã vuron lên.
Và chiếu sáng bãi cát cũng như hôm nay .
Và trong lòng bàn tay thuộc về thời thượng cổ của tôi
Những hạt cát vẫn ấm áp và mịn màng.

"Tôi đã quên hẳn từ đâu tôi đến đây,
hay quê nhà của tôi là thế nào.
Hay lúc ấy tôi gọi cái biển gầm thét vang động này.
Bằng những danh từ quái lạ và man rợ nào.

"Chỉ biết rằng lúc ấy mặt trời đã rọi sáng xuống
cũng như rọi sáng hôm nay,
và những hạt cát mịn màng
nằm trên ngón tay dài thượt và đen xám của tôi. ³⁴¹

---o0o---

Chương 33 - Niết Bàn

*"Niết Bàn là hạnh phúc tối thượng"
Kinh Pháp Cú*

Dẫu người ta có thể viết đầy đủ và rõ ràng như thế nào, dẫu người ta có dùng danh từ bóng bẩy đến đâu để cố gắng mô tả trạng thái vắng lặng của Niết Bàn, vẫn tự không thể giúp nhận thức thế nào là Niết Bàn. Niết Bàn không phải là cái gì có thể miêu tả bằng giấy trắng mực đen hay nhận thức bằng lý trí. Niết Bàn là pháp siêu thế (lokuttara dhamma), chỉ có thể chứng ngộ bằng tuệ giác.

Không thể có sự hiểu biết Niết Bàn bằng lý trí thuần túy, vì Niết Bàn không phải là một vấn đề có thể dùng luận lý để thấu đạt (atakkavacara). Lời dạy của Đức Phật hoàn toàn hợp lý. Trí thức có thể lĩnh hội đầy đủ các Phật ngôn. Nhưng Niết Bàn, mục tiêu cứu cánh của Phật Giáo, vượt ra khỏi phạm vi luận lý. Tuy nhiên, suy tưởng về các sắc thái tích cực của đời sống, ta sẽ đi tới kết luận hợp lý rằng, đối chiếu với hiện tượng tùy thế, hữu vi, sanh khởi

tùy duyên, hiện hữu do điều kiện, phải có trạng thái bất tùy thể mà sự hiện hữu không tùy thuộc điều kiện, vô sanh, bất tử và không phiền não.

Chú giải Túc sanh truyện (Jataka) có ghi rằng trong kiếp làm nhà tu sĩ khổ hạnh, Bồ Tát Sumedha có suy niệm như sau:

"Cũng như, mặc dầu có cảnh khôn khổ đau thương,
Vẫn có trạng thái an vui hạnh phúc.
Cùng thể ấy, đã có hiện sinh,
Tức nhiên phải có bất-hiện-sinh.

Cũng như mặc dầu có Sức Nóng khó chịu,
Vẫn có Sức Lạnh dịu dàng mát mẻ.
Cùng thể ấy đã có sự hiện hữu của ba thứ lửa,
Tức nhiên phải có Niết Bàn.

Cũng như, mặc dầu có tội lỗi xấu xa,
Vẫn có cái tốt cái đẹp.
Cùng thể ấy, dầu quả thật có sự sanh
Tức nhiên phải có sự không-sanh" ³⁴²

Định nghĩa

Danh từ Nam phạn "Nibbana" - Niết Bàn (Bắc phạn: Nirvana) gồm hai phần: "ni" và "vana". "Ni" là hình thức phủ định, không; "vana" là dệt, hay ái dục. Ái dục này xem như sợi dây nối kiếp sống này với kiếp sống khác.

"Gọi là Niết Bàn vì Niết Bàn là sự dứt bỏ, sự tách rời - 'Ni' - ra khỏi ái dục - 'Vana', sự thêm khát nhục dục".

Ngày nào còn bị ái dục hay luyến ái trói buộc thì còn tạo thêm nghiệp mới, và các nghiệp mới này phải trở quả dưới một hình thức nào, trong vòng sanh-tử, tử-sanh vô cùng tận. Đến khi mọi hình thức ái dục chấm dứt, năng lực của nghiệp tái tạo cũng dứt, tức nhiên không còn tạo nghiệp nữa, và ta thành đạt Niết Bàn, thoát ra khỏi vòng sanh tử triền miên.

Quan niệm giải thoát trong Phật Giáo chính là trạng thái vượt qua khỏi vòng sanh tử triền miên vô tận, chứ không phải chỉ là sự trốn thoát ra khỏi tội lỗi, và địa ngục.

Cũng có nơi giải thích Niết Bàn là sự dập tắt lửa tham (lobha), sân (dosa), và si (moha).

Đức Phật dạy:

"Toàn thể thế gian nằm trong những ngọn lửa. Lửa gì đã nhóm lên những ngọn lửa ấy? Chính lửa tham, lửa sân, lửa si; chính lửa sanh, lửa già, lửa chết, lửa phiền não, lửa ta thán, lửa đau đớn, lửa khổ sở, lửa thất vọng, đã nhóm lên những ngọn lửa ấy."

Nhận định theo một lối, Niết Bàn là sự dập tắt các ngọn lửa ấy. Nhưng không phải vì thế mà có thể nói rằng Niết Bàn chỉ là sự dập tắt các ngọn lửa. Nên phân biệt phương tiện và mục tiêu. Ở đây, dập tắt các ngọn lửa tham, sân và si, chỉ là phương tiện để đi đến Niết Bàn.

Niết Bàn có phải là hư vô không?

Nếu chỉ vì ngũ quan không thể cảm nhận được mà ta quả quyết rằng Niết Bàn là hư vô, là không không, không có gì hết, thì cũng phi lý như người mù kết luận rằng trong đời không có ánh sáng, chỉ vì không bao giờ anh ta thấy ánh sáng. Trong ngụ ngôn "Rùa và Cá" được nhiều người biết, cá chỉ biết có nước nên khi nói với rùa, cá đồng dạng kết luận rằng không có đất, bởi vì có những câu hỏi của cá đều được rùa trả lời là "không".

Thuở xưa có một con cá. Cá chỉ biết trong nước và không biết gì ngoài trừ nước. Một hôm, cá mãi mê bơi lội trong ao đầm quen thuộc như mọi hôm thì gặp lại chị Rùa. Hỏi ra thì hèn lâu rùa đi dạo trên đất liền. Cá hỏi: "Chào chị rùa, chị đi đâu mà hèn lâu tôi không gặp?"

- Nay chị cá, chào chị. Hôm rày tôi đi một vòng lên trên đất khô. Rùa trả lời.

- Đất khô à! Cá lấy làm ngạc nhiên. Chị nói đất khô, vậy đất khô là gì? Đất làm sao khô được? Tôi chưa bao giờ thấy cái gì mà khô. Đất khô chắc là không có gì hết.

Bầm tánh ôn hòa, Rùa nhỏ nhẹ đáp:

- Được, tốt lắm, nếu chị muốn nghĩ như vậy cũng tốt. Không ai ngăn cản chị đâu. Tuy nhiên, chỗ mà tôi đi mấy hôm rày đất khô thật.

- Này chị rùa, đâu chị nói rõ lại coi. Đất khô mà chị nói ra làm sao, giống như cái gì? Nó có ẩm ướt không?

- Không, đất khô không ẩm ướt.

- Đất khô có mát mẻ và êm dịu, dễ chịu không?

- Không, đất khô không mát mẻ và êm dịu dễ chịu.

- Đất khô trong suốt và ánh sáng rọi xuyên qua được không?

- Không, đất khô không trong suốt và ánh sáng không rọi xuyên qua được.

- Đất khô có mềm mại và dịu dàng để mình bơi lội trong ấy không?

- Không, đất khô không mềm mại dịu dàng, và mình không thể bơi lội trong lòng đất.

- Đất có di chuyển và trôi chảy thành dòng không?

- Không, đất không di chuyển và trôi chảy thành dòng.

- Đất có nổi sóng và tan ra thành bọt kông? Cá rất bực mình với loạt câu trả lời "không, không, ..." của rùa.

- Không, đất không nổi sóng. Rùa thành thật trả lời.

Cá bỗng nhiên lộ vẻ hân hoan của người đắc thắng và vang lên:

- Thấy chưa, thật quả như tôi đã nói chứ gì nữa! Tôi đã bảo rằng đất khô của chị là hư vô, không có gì hết. Tôi hỏi và chị đã xác nhận rằng đất khô và không ẩm ướt, không mát mẻ, không êm dịu và không trong suốt, và ánh sáng không rọi xuyên qua được, không mềm mại và dễ chịu để mình có thể bơi lội trong ấy, đất cũng không di chuyển và trôi thành dòng, cũng không nổi sóng và cũng không tan rã thành bọt. Không phải gì hết thì có phải là hư vô không?

Rùa đáp:

- Được, tốt lắm. Này chị cá, nếu chị quả quyết rằng đất là hư vô, không có gì hết, thì chị cứ tiếp tục nghĩ như thế. Thật ra, người nào đã biết nước và đất liền rồi sẽ nói rằng chị chỉ là con cá đại dột, vì chị quả quyết rằng cái gì mà

chị không biết là không có gì hết, hư vô. Nói là hư vô bởi vì chị không bao giờ biết.

Đến đây, rùa bỏ cá ở lại một mình với ao đầm nhỏ bé, quay đầu lội đi và suy tưởng đến một cuộc viễn du khác trên đất khô, nơi mà cá tưởng tượng là hư vô...

Câu chuyện lý thú này ngụ ý tuy rằng đã có sống trong nước và trên khô, rùa không giải thích cho cá bản chất thật sự của đất vì cá chỉ biết nước mà cá cũng không thể nhận thức được thế nào là đất liền, vì chỉ biết có nước thôi. Cũng thế ấy, tuy chư vị A La Hán đã từng biết thế nào là thời gian và trạng thái siêu thế là sao, nhưng các ngài không thể dùng ngôn ngữ của thế gian để mô tả trạng thái siêu thế mà người tại thế cũng không thể nhận thức trạng thái siêu thế là sao, bằng sự hiểu biết của thế gian.

Niết Bàn là hư vô, tức nhiên Niết Bàn phải trùng hợp với không gian (akasa). Cả hai, Niết Bàn và không gian, đều vĩnh cửu và không biên giới. Không gian là vĩnh cửu vì nó là hư vô. Thật ra, Niết Bàn ở ngoài không gian và thời gian. Về sự khác biệt không gian và Niết Bàn ta có thể tóm tắt rằng, không gian là Không, nhưng Niết Bàn là Có.

Khi đề cập đến những cảnh giới khác nhau mà chúng sanh có thể sanh vào, Đức Phật có nhắc đến cảnh "Vô Sở Hữu Xứ" (akincannayatana), cảnh giới có quan niệm về hư không.

Niết Bàn là một Đạo Quả. Có thể chứng ngộ Niết Bàn như một đối tượng tinh thần (vatthudhamma). Sự kiện này rõ ràng chứng tỏ rằng Niết Bàn không phải là một trạng thái hư vô. Nếu Niết Bàn là hư vô, Đức Phật đã không mô tả bằng những danh từ như "Vô Tận"(Ananta), "Bất Tỳ Thế" (Asamkhata), "Vô Song" (Anupameya), "Tối Thượng" (Anuttara), "Tối Cao" (Para), "Vượt Ra Ngoài" (Pàra), "Chỗ Nương Tựa Tối Thượng" (Paràyana), "Châu Toàn" (Tana), "An Toàn" (Khema), "Hạnh Phúc" (Siva), "Duy Nhất" (Kevala), "Bất Khả Diệt" (Akkhara), "Tuyệt Đối Trong Sạch" (Visuddha), "Siêu Thế" (Lokuttara), "Vĩnh Cửu" (Amata), "Giải Thoát" (Mutti), "Vắng Lặng" (Santi) v.v...

Trong kinh Udana và Itivuttka, Đức Phật đề cập đến Niết Bàn như sau:

- "Này chư tỳ khuru, có một trạng thái không sanh (ajata), không khởi phát (abhuta), không được cấu tạo (akata) và không tùy thế (asamkara). Nếu không có trạng thái không sanh, không khởi phát, không cấu tạo, và không

tùy thế, ắt không thể có lối thoát cho cái có sanh, có khởi phát, có cấu tạo, và tùy thế (hữu vi).

Do sự kiện có trạng thái không sanh, không khởi phát, không cấu tạo, và không tùy thế, nên mới có lối thoát cho cái có sanh, có khởi phát, có cấu tạo, và tùy thế".³⁴³

Kinh Itivuttaka ghi:

"Cái có sanh, trở thành, khởi phát, được cấu tạo,
và như thế là không bền vững, trái lại phải chịu sanh và tử.
Một sự cấu thành, một ổ bệnh hoạn, mỏng manh.
Một sự sống nhờ vật thực, một sự trở thành,
Không đáng để cho ta thích thú trong đó chút nào.
Thoát ra ngoài trạng thái ấy, dẫn đến thực tế,
ngoài phạm vi luận lý, bền vững.
Không sanh, không khởi phát, không phiền não.
Con đường không ô nhiễm.
Con đường chấm dứt mọi thống khổ, thoát khỏi lo âu.
Đề đến vắng lặng và hạnh phúc." ³⁴⁴

Vậy, Niết Bàn không phải là hư vô. Cũng không phải chỉ là một sự chấm dứt. Niết Bàn không phải là thế nào thì ta có thể nói một cách quả quyết. Nhưng nếu mô tả chính xác Niết Bàn là thế nào thì ngôn ngữ của thế gian không thể thích hợp, vì Niết Bàn là tuyệt đối, duy nhất, phải tự mình chứng ngộ (paccatam veditabbo).

---o0o---

Hữu Dư Niết Bàn và Vô Dư Niết Bàn.

Khi đề cập đến Niết Bàn, kinh sách thường nhắc đến Vô Dư và Hữu Dư Niết Bàn (Anupadisesa và Sopadisesa Nibbana Dhatu).³⁴⁵

Trên thực tế, không phải có hai loại Niết Bàn mà có hai hình thức Đạo Quả Niết Bàn. Hai danh từ khác nhau để chỉ hai hình thức chứng nghiệm: một trước khi chết và một sau.

Đạo Quả Niết Bàn có thể thành tựu trong kiếp sống hiện tại. Không có điểm nào trong toàn thể Giáo Lý của Đức Phật dạy rằng mục tiêu cứu cánh chỉ có thể thành đạt sau khi chết. Đây là sự khác biệt giữa quan niệm về Niết Bàn

của người Phật tử và quan niệm của người không phải Phật tử, về một cảnh trời vĩnh cửu, chỉ có thể đạt được sau kiếp sống.

Khi Đạo Quả Niết Bàn được thành tựu trong kiếp sống hiện tiền nghĩa là trong lúc còn mang thân ngũ uẩn, thì gọi là "Hữu Dư Niết Bàn" (Sopadisesa Nibbana Dhatu).

Lúc bỏ xác thân, vị A La Hán đạt Đại Niết Bàn, không còn vật chất, chùng ấy gọi là "Vô Dư Niết Bàn" (Anupadisesa Nibbana Dhatu).

Một vị phật hay một vị A La Hán, lúc còn tại tiền thọ hưởng Hữu Dư Niết Bàn, và không còn tạo nghiệp mới nữa. Nhưng những nhân lành hay dữ đã tạo trong dĩ vãng vẫn còn trở quả tới lúc danh và sắc tan rã.

Trong kinh Itivuttaka, Đức Phật dạy:

"Có hai hình thức chứng nghiệm Niết Bàn là chứng nghiệm Niết Bàn trong lúc còn mang thân và chứng nghiệm Niết Bàn lúc không còn thân.

"Này chư Tỳ khuru, chứng nghiệm Niết Bàn trong lúc còn mang thân là gì? Là nơi đây, này chư Tỳ khuru, một thầy Tỳ khuru đắc Quả A La Hán, đã tận diệt mọi ô nhiễm, đã sống đời sống thiêng liêng cao thượng, đã làm những việc cần phải làm, đã bỏ gánh nặng xuống, đã thành đạt mục tiêu, đã tận diệt mọi trói buộc của đời sống, một thầy Tỳ khuru hiểu biết chân chánh và đã được giải thoát. Ngũ quan của thầy vẫn còn, và vì chưa xa lìa hẳn ngũ quan, thầy còn thọ hưởng những quả lành và gặt hái những quả dữ. Sự chấm dứt tham, sân, si, của thầy tỳ khuru ấy gọi là chứng nghiệm Niết Bàn trong lúc còn mang thân ngũ uẩn".

"Này chư Tỳ khuru, chứng nghiệm Niết Bàn trong lúc không còn thân ngũ uẩn là gì?

"Nơi đây, này chư Tỳ khuru, một thầy tỳ khuru đắc Quả A La Hán, đã tận diệt mọi ô nhiễm, đã sống đời sống thiêng liêng cao thượng, đã làm những việc cần phải làm, đã bỏ gánh nặng xuống, đã thành đạt mục tiêu, đã tận diệt mọi trói buộc của đời sống, một thầy Tỳ khuru hiểu biết chân chánh và đã được giải thoát. Trong chính kiếp sống ấy, thầy không còn thích thú với những cảm giác của thân nữa, thầy mát mẻ. Đó là chứng nghiệm Niết Bàn trong lúc không còn thân ngũ uẩn."³⁴⁶

Chương 34 - Đặc Tánh Của Niết Bàn

"Niết bàn là gì, hỏi đạo hữu?

Sự tận diệt tham, tận diệt sân, tận diệt si.

Đó, này đạo hữu, gọi là Niết Bàn."

Tạp A Hàm

Đôi nghịch với cảnh giới hữu tình của vòng luân hồi trong ấy tất cả đều là những hiện tượng luôn luôn biến đổi, sanh diệt, diệt sanh, Niết Bàn là vĩnh cửu (dhuva), đáng được ham muốn (subha), và hạnh phúc (sukha).

Theo Phật Giáo các pháp - tại thế và siêu thế - đều được sắp vào hai loại: (a) những pháp hữu vi, tùy thế, thuộc thế gian pháp, có nhiều hay một nguyên nhân tạo điều kiện để phát sanh (samkhata); và (b) những pháp vô vi, bất tùy thế (asamkhata), không cần nguyên nhân hay điều kiện nào để hiện hữu.

Vậy tùy thế (samkhatalakkhanani) luân chuyển trong ba giai đoạn: sanh (uppada), diệt (vaya) và biến đổi trạng thái (thitassa annathattam).³⁴⁷

Phát sanh hay trở thành là đặc tánh chánh yếu của mọi vật cấu tạo, hữu vi, do một hay nhiều nguyên nhân tạo điều kiện để hiện hữu. Cái gì phát sanh hay trở thành tức nhiên phải biến đổi và phân tán. Pháp hữu vi luôn luôn trở thành và luôn luôn biến đổi. Vô thường biến đổi là định luận bao quát, phổ thông cho mọi sự vật - vật chất lẫn tinh thần - nằm trong vũ trụ, từ tế bào hết sức vi tế đến những chúng sanh thật to lớn hay những hình thể khổng lồ. Tâm, tuy vô hình, biến đổi lại càng nhanh chóng hơn vật chất.

Sự hiện hữu của Niết Bàn, trạng thái siêu thế mà chư Phật và chư vị A La Hán chứng ngộ, không tùy thuộc nguyên nhân nào. Vì lẽ ấy, Niết Bàn không trở thành, không biến đổi, không bị phân tán. Niết Bàn là vô sanh (ajata), bất hoại (ajara), và bất diệt (amara). Một cách chính xác, Niết Bàn không phải là quả, cũng không phải là nhân. Do đó Niết Bàn là duy nhất (kevala).

Cái gì phát sanh do một nguyên nhân chắc chắn phải hoại diệt, và do đó, là không đáng được ham muốn. Đời sống là sở hữu mà con người thiết tha quý trọng nhất, thế nhưng lắm khi, trong những cảnh ngộ khó khăn và dưới

những gánh nặng quá đỗi, chính cái đời sống được yêu chuộng ấy trở thành không thể chịu nổi. Trong những lúc ấy, sống là một cực hình, và những người yếu tánh đôi khi nghĩ đến việc quyên sinh cuộc sống, tưởng chừng như chết là quyết được mọi vấn đề đau khổ.

Tất cả chúng ta đều thương yêu và hết sức cố gắng chăm nom, săn sóc, trang điểm thân thể như vật rất quý. Nhưng tâm thân duyên dáng, yêu kiều, diễm lệ, và khả ái này là nguồn gốc bao nhiêu đau khổ. Đến lúc bị thời gian và bệnh tật làm hao mòn tiêu tụy đi rồi thì cơ thể vật chất này chỉ còn là gánh nặng vô cùng khả ố.

Sau đây là một chuyện tích lý thú, ngụ ý rằng đời sống và những lạc thú của kiếp nhân sinh chỉ là tạm bợ:

- Một chàng nọ lầm lũi đi giữa một khu rừng mênh mông đầy chông gai và gành đá ngổn ngang. Bỗng nhiên anh thấy sau lưng một thớ tượng to tướng rảo bước đi về phía mình. Sợ hãi, anh đâm đầu chạy. Voi chạy theo đến trước một giếng cạn, anh định nhảy xuống để tránh voi. Nhưng nhìn xuống giếng anh nhìn thấy một con rắn độc nằm dưới đáy. Không còn cách nào khác nữa anh đành đeo theo một sợi dây đầy gai có sẵn, lòng thòng trên miệng giếng. Tạm thoát khỏi nạn, anh nhìn lên thấy hai con chuột, một đen một trắng, đang cặm cụi gặm sợi dây mà anh đang đeo. Lúc anh ngửa mặt lên thì từ một ổ ong phía trên, vài giọt mật nhỏ ngay vào miệng.

Anh chàng lấy làm thỏa thích, lãng quên là mình đang sống trong tình trạng bấp bênh và hết sức nguy ngập, yên trí tận hưởng vị ngọt ngào của mật. Vừa lúc ấy có một người giàu lòng bi mẫn chỉ đường cho anh thoát nạn.

Nhưng anh lễ độ xin Ngài cảm phiền chờ một chút, để anh thưởng thức hết giọt mật...

Khu rừng mênh mông và đầy chông gai là vòng luân hồi, trầm luân bể khổ. Đời sống của chúng sanh không phải là một vườn hoa hồng tươi đẹp mà đầy đầy những hoàn cảnh cam go đau khổ. Chúng ta phải vượt qua bao nhiêu chướng ngại, chịu đựng bao nhiêu sự chỉ trích bất công, những hành vi chống đối, những câu nói khiêu khích, những cuộc tấn công, những lời nguyền rủa. Đó là những con đường chông gai của cuộc sống.

Thớt voi giống như cái chết. Con rắn độc như tuổi già. Sợi dây đầy gai là sự sanh³⁴⁸. Hai con chuột, là ngày và đêm. Những giọt mật ngọt ngào là thú vui của đời sống, và người giàu lòng bi mẫn, sẵn sàng chỉ lối thoát là Đức Phật.

Cái mà chúng ta gọi là hạnh phúc trong đời sống chỉ là sự thỏa mãn một vài điều mong mỏi. Khi được một việc ta lại muốn việc khác. Tham vọng không khi nào dứt, không khi nào ta cho là vừa đủ.

Vậy, phiền não và đau khổ là bản chất thiên nhiên của đời sống, và không chúng sanh nào trong tam giới có thể tránh thoát.

Niết Bàn là pháp bất tùy thế, vô vi, không tùy thuộc nhân duyên để hiện hữu. Do đó Niết Bàn là trường cửu, vô sanh, bất diệt (dhuva), đáng được ham muốn (subha), và hạnh phúc (sukha).

Ta nên phân biệt hạnh phúc Niết Bàn với hạnh phúc thông thường ở thế gian.

Hạnh phúc Niết Bàn không phai lạt, cũng không nhàm chán. Đó là hạnh phúc không mệt mỏi, không đổi thay.

Hạnh phúc tạm bợ ở thế gian là sự thỏa mãn một vài tham vọng (vedayita). Trái lại, hạnh phúc Niết Bàn phát sanh do sự giảm suy dục vọng (vupasama).

Trong kinh Bahuvédaniya Sutta³⁴⁹, Đức Phật kể ra mười loại hạnh phúc sắp xếp theo thứ tự, bắt đầu từ những khoái lạc thô kịch do sự thỏa mãn nhục dục. Phẩm hạnh đạo đức càng lên cao, loại hạnh phúc càng trở nên phần khởi, cao thượng, vi tế đến độ thế gian khó nhận thức được rằng đó là hạnh phúc. Khi đắc Sơ Thiên, hành giả đã hưởng được một thứ hạnh phúc khác thường, tuyệt đối không liên hệ đến ngũ quan. Hạnh phúc này phát sanh do sự chế ngự lòng ham muốn thỏa mãn nhục dục mà người sống theo vật chất đánh giá thật cao. Tuy nhiên, khi hành giả đắc Tứ Thiên, cho đến loại hạnh phúc của Sơ Thiên cũng trở thành thô kịch và không lợi ích, so với hạnh phúc mới thành tựu, tức tâm Xả (Upekkha).

Đức Phật dạy:

"Này Ananda, những giây trôi buộc của nhục dục ngũ trần có năm loại. Năm loại ấy là gì? Là những hình thể do mắt tiếp nhận, đáng ham muốn, quyến rũ, dễ mên, dễ say mê, và theo sau đó là sự thèm thuồng khuấy động, làm dậy lên đám bụi khát vọng.

"Là những âm thanh do tai, những mùi hương do mũi, những vị do lưỡi, những sự xúc chạm do thân tiếp nhận, đáng ham muốn, quyến rũ, dễ mên, dễ say mê và theo sau đó là sự thèm thuồng, khuấy động, làm dậy lên đám bụi

khát vọng; này Ananda, đó là năm dây trói buộc của nhục dục. Bất luận hạnh phúc hay lạc thú nào phát sanh do năm trói buộc của nhục dục ngũ trần là hạnh phúc vật chất.

"Kẻ nào nói rằng: - 'đây là hạnh phúc cao thượng nhất mà chúng sanh có thể thọ hưởng'. Như Lai không chấp nhận. Tại sao? Bởi vì có hạnh phúc khác phần khởi và cao thượng hơn. Và hạnh phúc khác phần khởi và cao thượng hơn là gì?

"Ở đây, vị Tỳ khuru hoàn toàn dứt bỏ lòng ham muốn thỏa mãn những dục vọng, xa lìa những trạng thái bất thiện, sống ẩn dật nơi vắng vẻ và yên tĩnh, phát triển Tâm, Sát đến Phi, Lạc và an trụ tâm trong Sơ Thiên (Pathama Jhana). Đó là hạnh phúc phần khởi và cao thượng hơn.

"Tuy nhiên nếu ai nói rằng: - 'đây là hạnh phúc và lạc thú cao trọng nhất mà chúng sanh có thể thọ hưởng', Như Lai không chấp nhận. Tại sao? Bởi vì có hạnh phúc khác, phần khởi và cao thượng hơn.

"Nơi đây Tâm, Sát vững chắc, không chao động. Yên tĩnh bên trong, tâm kiên cố, vị Tỳ khuru chấm dứt Tâm, Sát, và do trạng thái vắng lặng, tiến đến Phi, Lạc và an trụ tâm vào Nhị Thiên (Dutiya Jhana). Đó là hạnh phúc khác, phần khởi và cao thượng hơn.

"Nhưng nếu có kẻ bảo rằng đó là cao thượng nhất mà chúng sanh có thể thọ hưởng, Như Lai không chấp nhận. Còn hạnh phúc cao thượng hơn?

"Ở đây, chấm dứt lòng thích thú trong Phi, giữ yên lặng, an trụ và hoàn toàn giác tỉnh, vị Tỳ khuru thọ hưởng trạng thái mà bậc thánh nhân mô tả 'tâm bình thản, quân bình (tâm xả)' và an trụ trong hạnh phúc. Như vậy, hành giả nhập Tam Thiên (Tatiya Jhana). Đó là hạnh phúc phần khởi và cao thượng hơn.

"Mặc dầu vậy, nếu có kẻ bảo rằng đó là hạnh phúc cao thượng nhất, Như Lai không chấp nhận. Còn hạnh phúc cao thượng và phần khởi hơn?

"Nơi đây, dứt bỏ lạc thú và đau khổ, để lại phía sau mọi lạc thú và phiền não, không-đau-khổ, không-vui-thú, tâm xả hoàn toàn và an trụ, hành giả thành đạt Tứ Thiên (Catuttha Jhana). Đó là hạnh phúc phần khởi và cao thượng hơn.

"Tuy nhiên, nếu nói rằng đó là hạnh phúc cao thượng nhất thì Như Lai không chấp nhận. Còn hạnh phúc cao thượng hơn.

"Nơi đây, vượt lên mọi tri giác và hình thể, không còn phản ứng của giác quan, hoàn toàn không quan tâm đến tri giác về tình trạng khác nhau, vị Tỳ khưu suy niệm: 'không gian vô tận' và sống trong cảnh giới Không Vô Biên Xứ (Akasanacayatana), có quan niệm rằng không gian vô cùng tận. Đó là hạnh phúc phần khởi và cao thượng hơn

"Nhưng nói rằng đó là hạnh phúc cao thượng nhất thì Như Lai không chấp nhận. Có hạnh phúc cao thượng hơn.

"Nơi đây vượt lên khỏi cảnh giới Không Vô Biên Xứ, vị Tỳ khưu suy niệm: 'thức vô cùng tận', và sống trong cảnh Thức Vô Biên Xứ

(Vinnanacayatana). Đó là hạnh phúc khác, phần khởi và cao thượng hơn.

"Tuy nhiên nếu nói đó là hạnh phúc cao thượng nhất thì Như Lai không chấp nhận. Còn hạnh phúc cao thượng hơn.

"Nơi đây vượt khỏi cảnh Thức Vô Biên Xứ, vị Tỳ khưu suy niệm: 'không có gì hết' và sống an trụ trong cảnh giới Vô Sở Hữu Xứ (Akincannayatana). Đó là hạnh phúc cao thượng hơn.

"Mặc dầu vậy, nếu có kẻ bảo rằng đó là hạnh phúc cao thượng nhất, thì Như Lai không chấp nhận. Có hạnh phúc khác cao thượng hơn.

"Nơi đây vượt hẳn lên khỏi cảnh giới Vô Sở Hữu Xứ, vị Tỳ khưu sống an trụ trong cảnh giới Phi Tướng Phi Phi Tướng (N'evassana n'asannayatana). Đó là hạnh phúc khác, phần khởi và cao thượng hơn.

"Tuy nhiên nếu có ai bảo: 'đây là lạc thú và cao thượng nhất mà chúng sanh có thể thọ hưởng'. Như lai sẽ không chấp nhận. Tại sao? Bởi vì hạnh phúc khác, phần khởi và cao thượng hơn.

"Nơi đây vượt hẳn khỏi cảnh giới Phi Tướng Phi Phi Tướng, đạt đến mọi chấm dứt mọi tri giác và cảm giác, vị Tỳ khưu sống không còn tri giác và cảm giác (Sannavedayita Nirhoda). Đây Ananda, đó là hạnh phúc khác, phần khởi và cao thượng hơn.

"Trong mười hạnh phúc, đó là hạnh phúc cao thượng nhất. Trạng thái tối thượng ấy là Nirodha Samapatti (Diệt Thọ Tướng Định), nghĩa là thọ hưởng quả Niết Bàn trong kiếp hiện tiền."

Ta có thể hỏi: "Sao có thể gọi là trạng thái cao thượng nhất trong khi không còn tâm thức để thọ hưởng?"

Đức Phật giải đáp:

"Không, này chư đệ tử, Như Lai không chấp nhận là một hạnh phúc nếu hạnh phúc ấy chỉ là một cảm giác thỏa thích. Nhưng này chư đệ tử, nơi nào phát sanh chân hạnh phúc, nơi ấy, và chỉ nơi ấy thôi, Đức Thế Tôn mới nhận là hạnh phúc."

Và Đức Phật dạy tiếp:

"Như Lai tuyên bố rằng mà tất cả những gì mà giác quan cảm nhận đều là đau khổ. Tại sao? Bởi vì người trong cuộc cảnh khổ khao khát được hạnh phúc, mà người được xem là đã có hạnh phúc cũng vẫn khao khát được thêm nữa. Lòng tham của thế gian không cùng tận."

Dùng những ngôn từ chế định, Đức Phật tuyên bố:

"Nibbanam paramam sukham - Niết bàn là hạnh phúc tối thượng".

Là hạnh phúc tối thượng vì Niết bàn không phải là loại hạnh phúc do ngũ quan chứng nghiệm. Niết Bàn là pháp chân lạc tuyệt đối, là hạnh phúc phát sanh do trạng thái tích cực giải thoát ra khỏi mọi đau khổ của đời sống.

Chính sự đoạn tuyệt trạng thái đau khổ thường được gọi là hạnh phúc, mặc dầu danh từ ấy không mấy thích hợp để miêu tả bản chất thật sự của Niết Bàn.

Niết Bàn ở đâu?

Trong sách "Vua Milinda Vấn Đạo", Đức Nagasena giải đáp câu hỏi ấy như sau:

"Không có nơi nào nhìn về hướng tây, hướng nam, hướng đông, hướng bắc, phía trên, phía dưới, hay phía ngoài, mà có thể nói rằng đó là Niết Bàn. Tuy nhiên, Niết Bàn thật sự có, và người nào có cuộc sống chân chánh, giới hạnh

trang nghiêm, và chú tâm minh sát, đầu ở Hy Lạp, Trung Hoa, Alexandria, hay Kosala, đều có thể thành tựu Đạo Quả Niết Bàn.

"Cũng như lửa, không phải được tích trữ ở một nơi đặc biệt nào, nhưng khi hợp đủ điều kiện thì lửa phát sanh. Cùng thế ấy ta không thể nói Niết Bàn ở đâu, nhưng khi Đạo đủ duyên đầy, thì Quả Niết Bàn được thành tựu."

Kinh Rohitassa Sutta có ghi lại những Phật ngôn sau đây:

"Như Lai tuyên bố rằng thế gian, nguồn gốc của thế gian, và con đường dẫn đến sự chấm dứt thế gian, đều nằm trong tám thân một trượng này, cùng với tri giác và tư tưởng."³⁵⁰

Trong đoạn kinh này, danh từ 'thế gian' có nghĩa là đau khổ. Do đó, chấm dứt hay tiêu diệt thế gian là chấm dứt đau khổ, tức Niết Bàn. Niết Bàn của ta tùy thuộc nơi tám thân một trượng này. Niết Bàn không phải là cái gì đã được tạo ra hay cái gì cần phải được tạo ra. "Quả thật pháp này (Niết Bàn) phải được thành tựu (hay chứng ngộ) do bốn Thánh Đạo (Dự lưu, Nhất lai, Bất lai, A La Hán), chớ không phải được tạo nên." -- Thanh Tịnh Đạo.³⁵¹

Niết Bàn là nơi bốn nguyên tố cấu thành vật chất -- nguyên tố Nước (apo), có đặc tính kết hợp, làm dính liền lại; nguyên tố Đất (pathavi), có đặc tính duỗi ra; nguyên tố Lửa (Tejo) có đặc tính nóng, lạnh cũng là một hình thức nóng; và nguyên tố Gió (vayo), có đặc tính di động -- không thể có chỗ đứng.

Đề cập đến Niết Bàn ở đâu, Bộ Samyutta Nikaya, Tập A Hàm, có ghi:

"Nơi mà bốn nguyên tố cấu thành hợp chất có đặc tính dính liền, duỗi ra, đốt cháy và di động không còn chỗ đứng"³⁵²

Trong kinh Udana³⁵³, Phật dạy:

"Cũng như, này chư Tỳ khuru, mặc dầu bao nhiêu nước từ sông ngòi kênh rạch và các trận mưa to từ trên trời đổ xuống chảy dồn về biển cả, nhưng không vì thế mà mực nước biển dâng nên quá cao hay xuống quá thấp. Cũng dường thế ấy, không vì lẽ có nhiều vị Tỳ khuru nhập Đại Niết Bàn mà Niết Bàn quá đông đúc hay quá thưa thớt."

Do đó Niết Bàn không phải một cảnh trời nào đó dành riêng cho một cá thể xuất chúng mà là một pháp, một sự thành tựu, mà mọi chúng sanh đều có thể đạt đến.

Trong thực tế, không có một cảnh trời vĩnh cửu, trong ấy có hình thức khoái lạc mà con người ham muốn và nơi ấy ta có thể mặc tình thọ hưởng. Thật không thể tưởng tượng một cảnh giới trường cửu như vậy ở bất luận nơi nào.

Chấp nhận rằng không có nơi nào gọi là Niết Bàn, vua Milinda hỏi Đức Nagasena căn cứ trên nền tảng nào ta có thể sửa dọn đời sống để chứng ngộ Niết Bàn.

- Có, tâu Đại vương, có một nền tảng như thế.

- Như vậy, kính bạch Đại đức, nền tảng ấy là gì?

- Tâu Đại vương, giới hạnh là căn bản. Bởi vì, nếu vũng vàng đặt nền tảng trên giới hạnh và thân trọng nhiếp tâm quán tưởng thì dầu ở nơi nào, ở miền Bắc Hải hay ở Hy Lạp, ở Trung Hoa hay ở xứ Thất Đất, dầu ở Alexandria hay ở Nikumba, ở Benares hay ở Kosala, ở Kashmir hay ở Gandhara, trên đỉnh núi cao hay ở một cảnh trời xa lạ, dầu thế nào đi nữa, người đã sửa dọn mình, sống đời chân chánh, sẽ thành tựu Đạo Quả Niết Bàn.³⁵⁴

Cái gì nhập Niết Bàn?

Đây là một câu hỏi không thích nghi, cần phải gác lại một bên, bởi vì Phật Giáo phủ nhận sự hiện hữu của một thực thể trường tồn hay một linh hồn trường cửu.³⁵⁵

Cái được gọi chúng sanh mà ta thường nghe như ở trong "bộ y phục của một linh hồn", chỉ là sự gán hợp của những yếu tố tùy thế, hiện hữu do điều kiện.

Vajira, vị Tỳ khuru ni A La Hán dạy:

"Khi tất cả những bộ phận được ráp vào đúng chỗ của nó, danh từ "cái xe" phát sanh (trong tâm ta). Cùng thế ấy, một cách chế định, thói quen thông thường gọi là một chúng sanh khi ngũ uẩn cấu hợp lại."³⁵⁶

Theo Phật Giáo, cái được gọi là chúng sanh gồm hai phần, danh và sắc, và hai phần này luôn luôn biến đổi trong chấp nhạong. Ngoài hai yếu tố tổng

hợp ấy, không có một linh hồn trường cửu hay một thực thể bất biến. Cái được gọi là "Ta" cũng là một ảo tưởng.

Cũng như ngay trong hiện tại, không có một cái "Ta" trường cửu hay một chúng sanh không biến đổi, không cần phải nói rằng không có một cái "Ta" hay một linh hồn ở Niết Bàn.

Sách Thanh Tịnh Đạo dạy:

"Chỉ có trạng thái khốn khổ, không có người khốn khổ,
cũng không có người hành động, không ai hết, ngoài trừ sự hành động.
Có Niết Bàn, nhưng không có người tìm Niết Bàn.
Có con đường, nhưng không có con người đi đến đó."

Điểm khác biệt chánh yếu giữa quan niệm của người Phật Tử về Nibbana và quan niệm của Ấn Độ Giáo về Nibbana hay Mukti là người Phật Tử, trong lúc nhìn vào mục tiêu, không tin có linh hồn và một tạo hóa, còn người theo Ấn Độ Giáo thì tin có linh hồn trường cửu và tạo hóa.

Vì thế ta không thể nói rằng Phật Giáo là một chủ nghĩa "vĩnh cửu" hay "hư vô".

Trong Niết Bàn không có gì để "vĩnh-cửu-hóa", mà cũng không có gì để "hư-vô-hóa".

Cũng như Sir Edwin Arnold nói:

"Nếu có người dạy rằng Niết Bàn là chấm dứt,
Bạn hãy nói người ấy dối.
Nếu có người dạy rằng Niết Bàn là còn sống nữa,
Bạn hãy nói người ấy sai lầm."

Phải nhìn nhận vấn đề Niết Bàn là khó hiểu nhất trong Giáo lý của Đức Phật. Tuy nhiên, dầu có tìm đến đâu, ta cũng không thể thấu triệt bản chất thật sự của Niết Bàn. Đường lối tốt nhất để hiểu Niết Bàn là gia công bằng trí tuệ trực giác của chính ta.

Mặc dầu con người trung bình không thể tri giác Niết Bàn được bằng ngũ quan, con đường duy nhất đi thẳng đến Niết Bàn đã được Đức Phật giải thích cặn kẽ trong từng chi tiết và rành mạch cho tất cả.

Mục tiêu còn lu mờ sau đám mây che lấp, nhưng phương pháp để thành tựu thật là ràng minh bạch, và khi thành tựu được rồi thì mục tiêu sẽ hiện ra sáng tỏ như "mặt trăng trong không bị mây ám".

---o0o---

Chương 35 - Con Đường Niết Bàn (I)

"Con đường Trung Đạo này dẫn đến trạng thái vắng lặng, sự thành tựu, sự giác ngộ và Niết Bàn." Kinh Chuyển Pháp Luân.

Con đường Niết Bàn là Trung Đạo (Majjhima Patipada) tránh xa hai cực đoan là lối sống khổ hạnh, làm giảm suy năng lực trí thức, và lối sống lợi dưỡng, làm chậm trễ tiến bộ tinh thần.

Trung Đạo gồm tám chi: Chánh Kiến, Chánh Tư Duy, Chánh Ngữ, Chánh Nghiệp, Chánh Mạng, Chánh Tinh Tấn, Chánh Niệm và Chánh Định.

Hai chi trên là Trí Tuệ (panna), ba chi kế là Giới Luật (sila) và ba chi cuối cùng là Định (samadhi):

Giới

Chánh Ngữ
Chánh Nghiệp
Chánh Mạng

Định

Chánh Tinh Tấn
Chánh Niệm
Chánh Định

Tuệ

Chánh Kiến
Chánh Tư Duy

Theo đúng thứ tự của lịch trình tiến hóa tinh thần, Giới, Định và Tuệ là ba giai đoạn trên đường dẫn đến Niết Bàn. Ba giai đoạn này được cụ thể trong kệ ngôn sau đây:

"Chấm dứt mọi hành động bất thiện,
Phát triển những hành động thiện,

Thanh lọc tâm,
Đó là lời dạy của tất cả chư Phật" -- Pháp Cú

Ta gặt hái những gì chính ta đã gieo. Điều bất thiện đem lại đau khổ. Điều thiện, hạnh phúc. Đau khổ và hạnh phúc của ta là ảnh hưởng trực tiếp của những hành động thiện và bất thiện của chúng ta. Người có Chánh Kiến nhận thức rõ ràng định luật nhân quả - tức hành động và phản ứng của hành động - và tận dụng mọi khả năng để tránh xa điều ác, phát triển việc lành.

Làm như vậy, vì lợi ích riêng của mình và sự an lành của người khác, người có tránh kiến nhận thấy có bốn phận làm cho đời sống mình là một phước lành, cho mình, và cho tất cả những người khác.

Biết rằng đời sống thật vô cùng quý báu đối với mọi chúng sanh, và không ai có quyền hủy hoại sự sống của kẻ khác, người có Chánh Kiến nói rộng tâm Bi và tâm Từ của mình đến tất cả, dầu là những con vật bé nhỏ, và tránh xa mọi hành động sát hại hoặc gây thương tích cho bất cứ người hay thú.

Không có luật lệ nào bắt chúng sanh này phải làm mỗi cho chúng sanh khác. Tuy nhiên người mạnh vẫn giết kẻ yếu để lấy thịt bày tiệc tùng. Đó là bản năng của loài thú. Đối với thú, hành động tương tự còn có chỗ tha thứ vì chúng không có ý thức được việc của mình làm, nhưng với ai có đầy đủ lý trí mà còn cố tình làm vậy thì thật là đáng trách. Dầu để ngon miệng, hay để giải khuây, không có lý do nào ta tự cho phép, hoặc nhờ tay người khác giết một chúng sanh. Nếu sát hại thú vật là sai lầm thì giết người còn đáng ghê tởm đến bậc nào - dầu giết từng cá nhân hay giết từng đoàn, từng nhóm, dầu dùng những phương tiện tàn bạo hay những phương pháp gọi là văn minh tân tiến và nhân đạo, dầu giết để đem lại hòa bình, giết vì mục tiêu tôn giáo, hay vì mục tiêu nào có vẻ đẹp đẽ nào khác.

Liêm khiết, chân thật và chánh trực cũng là đặc tính của người có Chánh Kiến. Người có Chánh Kiến tránh xa mọi trộm cắp, dầu là sự trộm cắp hiển nhiên, lộ liễu, hay trộm cắp vi tế, kín đáo, ẩn núp dưới một lớp gì khác. Người có Chánh Kiến cũng tránh xa mọi hành động tà dâm làm giảm suy giá trị con người. Người có Chánh Kiến tránh vọng ngữ, không nói thô lỗ đăm thọc và nhảm nhí, mà chỉ dùng lời lẽ chân thật, nhã nhặn, hiền hòa và bổ ích. Có nhiều loại thuốc và rượu làm tâm trí xao lãng và lu mờ. Người có Chánh Kiến cũng tránh xa các loại rượu mạnh, cố gắng trau giồi và mở mang trí tuệ.

Năm quy tắc sơ đẳng ấy - nhằm kiểm soát cả hành động và lời nói - rất cần thiết cho những ai bước chân vào con đường dẫn đến Niết Bàn. Phạm những giới ấy tạo trở ngại cho tiến bộ tinh thần.

Đã vững vàng tiến một bước hướng đến mục tiêu, bây giờ hành giả cố gắng thu thúc lục căn. Để chế ngự sự thèm thuồng vật thực và để cho tâm và thân được nhẹ nhàng khoan khoái, trong mỗi tháng nhịn ăn một ngày là tốt. Đời sống phải giản dị và thanh đạm. Sống xa hoa dẫn con người trở lên nô lệ của tham vọng. Nên ở độc thân, vì tất cả năng lực nhờ đó mà bảo tồn trọn vẹn, để có thể sử dụng trong việc trau dồi tinh thần và đạo đức, cho mình và cho người khác. Cũng nhờ đó, ta có thể tách rời ra khỏi những dây trói buộc của xã hội, những trở ngại cho mức tiến đạo đức. Hầu hết tất cả những vị giáo chủ đều có một cuộc sống khiêm tốn, độc thân giản dị, tự ý nghèo nàn, và tự kiểm soát chặt chẽ.

Trong khi tiến bộ từ từ và vững chắc, hành giả càng kiểm soát hành động, lời nói và thu thúc lục căn càng chặt chẽ hơn. Nghiệp lực của người hành giả tinh tấn bấy giờ thúc đẩy đương sự từ khước những lạc thú trần gian và chấp nhận đời tu sĩ. Những ý như sau phát sinh:

"Đời sống tại gia là sào huyệt cửa tranh chấp,
Dầy dầy những vất vả, những nhu cầu,
Nhưng đời sống của bậc xuất gia,
Tự do và cao cả như trời rộng mênh mông."

Nhận thấy rằng xa hoa vật chất là ảo huyền và thú vui vật chất không tạo hạnh phúc thật sự, hành giả tự nguyện bỏ tất cả sự nghiệp vật chất trên đời để khoác lên mình tấm y vàng và cố ghép mình vào nếp sống hoàn toàn trong sạch.

Tuy nhiên không phải vì sắc tướng bề ngoài mà chính sự thanh lọc bên trong đời sống gương mẫu, làm cho con người trở nên trong sạch. Sự đổi thay từ trong ra ngoài, chứ không phải từ ngoài trở vô trong. Không tuyệt đối cần thiết phải rút và ẩn dật nơi hẻo lánh vắng vẻ và sống đời tu sĩ mới chứng ngộ được Niết Bàn. Đời sống tỳ khưu chắc chắn giúp sự tiến bộ tinh thần được thành đạt mau chóng và dễ dàng hơn, nhưng người cư sĩ vẫn có thể đắc quả Thánh.

Trước tất cả những quyền rũ của đời sống tại gia, người tu sĩ mà đắc được Quả A La Hán chắc chắn đáng được tán dương hơn vị tỳ khưu, cũng đắc

Quả A La Hán, giữa khung cảnh tĩnh mịch an nhàn, không có gì làm cho tâm giao động.

Nhắc đến một vị đại thần đắc Quả A La Hán lúc ngồi trên lưng voi, trong một cái bành sang trọng, Đức Phật ghi nhận:

"Dầu trang sức lộng lẫy, nếu người kia đi trong sự thanh bình an lạc,
Nếu giữ tâm yên lặng thu thúc, vững chắc và trong sạch,
Và nếu người kia tự chế ngự, không làm tổn thương bất luận chúng sanh nào,
Người ấy là Bà La Môn, là sa môn, là tỳ khuru." (Kinh Pháp Cú, câu 142).

Có rất nhiều trường hợp người tu sĩ sống tại gia cũng chứng ngộ Niết Bàn. Vị thiện tín giàu lòng quảng đại và tâm đạo nhiệt thành của Đức Phật, Anathapindika (Cấp Cô Độc) là một vị Tu Đà Huần (Sotapanna). Mahanama dòng Thích Ca là một vị Tư Đà Hàm (Sakadagami). Người thợ lò gốm Ghatikara đắc quả A Na Hàm (Anagami) và Đức Vua Suddhodana (Tịnh Phạn) nhập diệt với Đạo Quả A La Hán.

Một vị Tỳ khuru phải giữ bốn loại Giới Luật Cao Thượng:

- 1) Patimokkha Sila - Giới luật căn bản
- 2) Indriyasamvara Sila - Giới luật có liên quan đến công trình thu thúc lục căn
- 3) Ajivaparisuddhi Sila - Giới luật có liên quan đến đời sống trong sạch
- 4) Paccayasannissita Sila - Giới luật có liên quan đến sử dụng "tứ vật dụng", những vật cần thiết cho đời sống.

Bốn loại giới luật ấy gọi chung là Sila Visuddhi (Tứ Thanh Tịnh Giới, sự trong sạch của giới hạnh), là tầng đầu tiên trong bảy tầng trong sạch, Thanh Tịnh Đạo, dẫn đến Niết Bàn.

Giới tử đã thọ lễ xuất gia và thọ trì Upasampada (Cụ Túc Giới) được gọi là Bhikkhu (Tỳ khuru). Tu sĩ hành khát có lẽ là gần nhất của danh từ "Bhikkhu", không phải trong ý nghĩa người đi xin, mà trong nghĩa đời sống bằng vật thực được tặng, bằng lòng quảng đại, bằng tâm trong sạch bố trí của người khác.

Một vị tỳ khuru không có lời thề phải sống bằng đời sống xuất gia cho đến chết. Giới tử tự nguyện để xin ghép mình vào giới luật để sống đời sống trong sạch, đời sống thiêng liêng cao thượng của vị tỳ khuru cho đến ngày,

nếu muốn, cũng tự ý, bước chân ra khỏi Giáo Hội mà không bị một sự bị ràng buộc nào.

Nhưng ngày nào còn đắp trên mình bộ y vàng, vị tỳ khuru phải giữ trọn 220 giới chánh³⁵⁷ và nhiều giới phụ khác. Bốn trọng giới có liên quan đến đời sống độc thân, đến sự trộm cắp, sát nhân và khoác loác khoe khoang rằng mình đã đạt đến một mức cao thượng mà thật ra mình không có, phải được gìn giữ trang nghiêm. Vị nào phạm một trong bốn trọng giới kể trên phải chịu tội Parajika (Bất Cộng Trụ) và đương nhiên không còn là tỳ khuru nữa. Nếu muốn, vị ấy có thể xuất gia Samanera (Sadi) trở lại.

Ngoài bốn trọng tội ấy, nếu vị tỳ khuru phạm nhầm giới nào khác, phải tùy nặng nhẹ mà sám hối chịu tội.

Những đặc điểm chánh của một vị tỳ khuru là trong sạch, hoàn toàn độc thân, tự ý sống nghèo nàn, khiêm tốn, đơn giản, vị tha phục vụ, tự kiểm soát, nhẫn nại, bi mẫn và thanh tao nhã nhặn.

Đời sống của một tỳ khuru, hay nói cách khác, sự từ bỏ những thú vui và những tham vọng của thế gian, chỉ là một phương tiện hữu hiệu để thành tựu quả Niết Bàn. Sự xuất gia tự nó không phải là cứu cánh.

---o0o---

Chương 36 - Con Đường Niết Bàn (II)

*"Một con đường để thành đạt lợi ích thế gian,
Một con đường khác dẫn đến Niết Bàn"
Kinh Pháp Cú.*

---o0o---

Tâm Định (Samadhi)

Đã vững vàng trên nền tảng Giới luật, hành giả bước vào con đường cao thượng hơn - hành thiền - để tiến đến tâm Định (samadhi), tức là kiểm soát và trao giới tâm, giai đoạn thứ nhì của con đường trong sạch (Thanh Tịnh Đạo).

Định (samadhi) là giữ tâm an trụ vào một điểm, gom tâm vào đề mục, và hoàn toàn không để ý gì khác, ngoài đề mục ấy.

Theo Phật Giáo, có bốn mươi đề mục thành thiền khác nhau, tùy tâm tánh của mỗi cá nhân. Bốn mươi đề mục hành thiền là:

a.-- Mười đề mục để niệm (kasina, biến xứ):³⁵⁸

1. Dùng đất để làm đề mục, 2. Dùng nước để làm đề mục, 3. Dùng lửa làm đề mục, 4. Dùng không khí làm đề mục, 5. Dùng vật có màu xanh làm đề mục, 6. Dùng vật có màu vàng làm đề mục, 7. Dùng vật có màu đỏ để làm đề mục, 8. Dùng vật có màu trắng để làm đề mục, 9. Dùng ánh sáng làm đề mục, 10. Dùng không gian làm đề mục.

b.-- Mười đề mục về tử thi (asubha, ô trược)³⁵⁹, là mười loại tử thi kể sau:

1. Tử thi sinh (uddhumataka), 2. Tử thi đã đổi màu sắc (vinolaka), 3. Tử thi đã rã ra, chảy nước (vipubbaka), 4. Tử thi bị cắt đứt đoạn (vicchidaka), 5. Tử thi bị đục khoét ra từng mảnh (vikkhayidaka), 6. Tử thi văng ra từng mảnh (vikkhittaka), 7. Tử thi bị cắt đứt và rời ra vung vẩy tản mác (hatavikkhataka), 8. Tử thi bị đẫm máu (lohitaka), 9. Tử thi bị vùi đục (pulapaka), và 10. Tử thi chỉ còn bộ xương (atthila)

c.-- Mười đề mục suy niệm (anussati, niệm niệm)³⁶⁰:

1. Niệm Phật (Buddhanussati), 2. Niệm Pháp (Dhammanussati), 3. Niệm Tăng (Sanghanussati), 4. Niệm Giới (Silanussati), 5. Niệm tâm bố thí (Caganussati), 6. Niệm chư Thiên (Devatanussati), 7. Niệm trạng thái thanh bình an lạc (Upasamanussati), 8. Niệm sự chết (Marananussati), tuần tự, và cùng với, 9. Niệm Thân (Kayagatasati), và 10. Niệm hơi thở (Anapanasati)

d.-- Tứ Vô Lượng Tâm, hay bốn phẩm hạnh cao thượng (Brahmavihara):

Từ, Bi, Hỷ và Xả

e.-- Một đề mục quán tưởng (Sanna, tưởng, tri giác):

Quán tưởng tánh cách ô trược của vật thực³⁶¹.

f.-- Một đề mục phân tách (catudhatuvavatthana)³⁶²: như phân tách bốn nguyên tố cấu tạo vật chất (Tứ Đại: đất, nước, lửa, gió).

g.-- Bốn Thiền Vô Sắc:

1. Cảnh giới Không Gian Vô Cùng Tận (Akasanancayatana), 2. Cảnh giới Thức Vô Cùng Tận (Vinnanancayatana), 3. Cảnh giới Hư Không (Akincannayatana), và 4. Cảnh giới Phi Tướng Phi Phi Tướng (N'eva sanna n'asannayatana).

Đề mục thích hợp với những bả́m tá́nh khác nhau

Theo kinh sách, mười đề mục về tứ thi và niệm thân, như 32 phần ô trước, thích hợp với bả́m tá́nh tham ái, vì những đề mục này có khuynh hướng tạo sự nhò́m chán cơ thể vật chất mà giác quan bám níu.

Tứ Vô Lượng Tâm và bốn Kasinas màu, thích hợp với bả́m tá́nh sân hận.

Những đề mục suy niệm về Đức Phật, v.v... thích hợp với bả́m tá́nh của người có nhiều đức tin.

Những đề mục suy niệm về sự trạng thái thanh bình an lạc, quán tưởng đến sự nhò́m chán vật thực, và phân tách Tứ Đại, thích hợp với những bả́m tá́nh thiên về trí thức.

Những đề mục như suy niệm về Đức Phật, tâm Từ, niệm thân và niệm về sự chết, thích hợp với tất cả bả́m tá́nh.

Có sáu loại bả́m tá́nh (carita) là:

1. Bả́m tá́nh tham ái (ragacarita),
2. Bả́m tá́nh sân hận (dosacarita),
3. Bả́m tá́nh si mê (mohacarita),
4. Bả́m tá́nh có nhiều đức tin (saddhacarita),
5. Bả́m tá́nh thiên về trí thức (budhicarita), và
6. Bả́m tá́nh phóng dật (vitakkacarita).

"Carita" là bả́m tá́nh, hay bản chất cố hữu của một người. Bản chất này biểu lộ khi ở trạng thái bình thường, không có gì làm giao động. Bả́m tá́nh của mỗi người khác nhau là do nơi hành động quá khứ, hay nghiệp khác nhau của mỗi người. Những hành động quen thuộc có khuynh hướng tạo bả́m tá́nh riêng biệt.

Bên trong của một số người, "raga" hay tham ái, có năng lực mạnh hơn các tánh kia, trong khi "dosa" hay sân hận, oán ghét ác ý, trội hơn nơi người khác. Phần đông chúng sanh thuộc về hai loại ấy. Có một phần ít, kém thông minh và ít nhiều si mê (mohacarita). Gần với những hạng si mê có những người có bả tánh phóng dật, không thể chú tâm vào một việc (vitakkacarita). Vài người lại có tâm đạo đặc biệt nhiệt thành, đức tin vững chắc (saddhacarita), người khác thì đặc biệt thông minh sáng suốt (buddhicarita).

Phối hợp những bả tánh ấy lại với nhau có 63 loại. Tính chung với bả tánh khảo sát (ditthicarita) là 64 loại.

Những đề mục hành thiền có thể, ít hay nhiều, thích hợp với mỗi bả tánh và mỗi hạng người.

Trước khi thực hành thiền tập, hành giả nên thận trọng quan sát đề mục tham thiền. Thuở xưa, muốn hành thiền phải tìm đến sự hướng dẫn của một vị thầy có khả năng và nhờ sự giúp đỡ của vị này, chọn một đề mục thích hợp với bả tánh mình. Ngày nay, hành giả phải tự mình xem xét lấy và chọn đề mục mà mình cho là thích hợp nhất.

Khi đề mục đã chọn, hành giả phải rút vào một nơi yên tĩnh, càng ít bị giao động càng tốt. Một cụm rừng, một hang đá, hoặc nơi vắng vẻ nào khác cũng có thể thích nghi. Ở những nơi ấy hành giả ít bị phiền nhiễu trong khi hành thiền.

Nên biết rằng cảnh vắng lặng bên trong của tất cả mọi người. Nếu tâm không an, dầu ở giữa rừng sâu tĩnh mịch cũng không thích hợp. Nhưng nếu tâm không bị giao động thì ở trung tâm thành phố cũng được. Khung cảnh chung quanh chỉ tác động một cách gián tiếp, giúp tâm an trụ.

Điều kế đó mà hành giả phải quyết định là giờ giấc, lúc mà hành giả và khung cảnh chung quanh có nhiều điều kiện thuận tiện nhất để tham thiền.

Sáng sớm tâm trí còn tươi tỉnh, hoặc tối, trước khi đi ngủ, nếu không quá mệt, thường là lúc thích hợp nhất để hành thiền. Tuy nhiên, dầu thì giờ nào mà ta đã chọn, nên cố giữ đúng giờ ấy mỗi ngày, để cho tâm được quen, có ảnh hưởng tốt đẹp đến pháp hành.

Cách ngồi cũng có thể giúp ích cho việc gom tâm. Người phương Đông thường ngồi chéo chân mặt đặt trên vế trái và chân trái đặt trên vế mặt, thân

mình ngay thẳng. Đó là lối ngồi kiết già. Nếu không quen ắt thấy khó ngồi như thế. Nhiều người ngồi bán già dễ dàng hơn. Chỉ để chân mặt đặt trên vé trái, còn chân trái thì để dưới luôn, khỏi phải tréo lên.

Khi ngồi theo điệu tam giác ấy thì thân mình vững vàng. Tay mặt đặt trên tay trái, cổ ngay, giữ mũi nằm trên một đường thẳng góc với rún. Lưỡi ép sát trên nóc vọng. Sắp sửa quần áo ngay ngắn và lưng quần không nên thắt chặt lắm. Vài người chịu nhắm mắt lại để không còn nhìn thấy gì nữa.

Nhắm kín mắt cũng có lợi, nhưng thường hay làm buồn ngủ. Đến lúc muốn ngủ rồi thì hành giả không còn kiểm soát được tâm nữa. Những tư tưởng bất định phát sanh, không còn giữ thân ngay ngắn, vô tình mở miệng, chảy nước dãi và gục đầu.

Chư Phật thường ngồi kiết già, hình đóa sen búp, mắt nhắm phân nửa, nhìn theo chót mũi đến chí đất, không xa hơn lối một thước hai.

Người nào thấy lối ngồi kiết già khó khăn, có thể thuận tiện ngồi trên ghế, hay chỗ nào khác, vừa đủ cao để hai bàn chân gác trên mặt đất.

Thế ngồi không quan trọng. Hành giả tùy tiện, ngồi thế nào cũng được, miễn là thấy thoải mái và dễ dàng là được.

Người có chú nguyện cố gắng gom tâm vào một điểm phải nỗ lực kiểm soát những tư tưởng ô nhiễm mỗi khi nó vừa khởi sanh.

Hành giả có thể bị mười đạo binh của Ma Vương tấn công như có ghi trong kinh Sutta Nipata³⁶³. Mười đạo binh ấy là:

1. tham dục (kama), 2. nản chí (arati), 3. đói và khát (khuppipasa), 4. ái dục (tanha), 5. đã dục hôn trầm (thina-middha), 6. sợ sệt (bhaya), 7. hoài nghi (vicikiccha), 8. phỉ báng, gièm pha và ngoan cố (makkha, thambha), 9. đầu đoạt một cách bất chánh tiếng tốt, danh vọng, những lời tán dương khen tặng và lợi lộc (labha, siloka, sakkara, micchayasa), và 10. tự phụ và khinh miệt kẻ khác (attukkamsanaparavambhana).

Tùy trường hợp, những lời gợi ý sau đây của Đức Phật về pháp hành thiền có thể bổ ích cho tất cả mọi người.

1. Cố tạo những tư tưởng tốt, trái nghịch với tư tưởng trở ngại. Như bị lòng sân trở ngại, cố tạo tâm từ.

2. Suy niệm về hậu quả xấu có thể xảy ra. Như nghĩ rằng sân hận có thể đưa đến tội lỗi, sát nhân v.v...

3. Không để ý, cố lãng quên những tư tưởng xấu ấy.

4. Đi ngược dòng tư tưởng, phăng lần lên, tìm hiểu do đâu tư tưởng ô nhiễm ấy phát sanh và như vậy, trong tiến trình ngược chiều ấy, hành giả quên dần điều xấu.

5. Gián tiếp vận dụng năng lực vật chất. Cũng như một người mạnh mẽ tráng kiện khắc phục một người khác, suy nhược yếu ớt, ta phải vận dụng sức lực của cơ thể để chế ngự những tư tưởng xấu xa. Đức Phật khuyên: "Cắn chặt răng lại và ép lưỡi sát vào nóc vòm phía trên, hành giả vận dụng hết năng lực để kiềm chế tâm và như vậy, khi cắn răng lại và ép lưỡi sát phía trên, cưỡng bách và kiềm chế tâm, những tư tưởng xấu xa và nguy hại sẽ suy nhược dần và tiêu tan. Do đó tâm sẽ lắng dịu, an trụ, thuần nhất và định".³⁶⁴

Khi đã trải qua những giai đoạn cần thiết ấy, hành giả tìm một nơi ẩn dật và đặt niềm tin vào ý chí quyết thành tựu cho kỳ được mục tiêu, tận lực và kiên trì cố gắng phát triển tâm định.

Một vật để như hình tròn Kasina chỉ có thể giúp hành giả đạt đến tâm định. Như một đức tánh như tâm từ có lợi ích đặc biệt là tạo nên tâm tánh hay bản chất con người.

Trong lúc hành thiền, hành giả có thể lặp lại một cách có thể hiểu biết những lời, hay những câu kệ đặc biệt, vì những chữ hay gọi cho hành giả những lý tưởng mà nó tượng trưng.

Dẫu quyết tâm nỗ lực đến đâu, người hành giả còn sơ cơ vẫn phải trải qua những giai đoạn khó khăn, những vấp vấp lúc ban đầu. "Tâm phóng, những ý tưởng ngoài đề mục sẽ phát sinh và vẫn lơ lửng trước mắt, cảm thấy sốt ruột, thấy tiến bộ chậm chạp lên nản lòng, do đó mất nhẫn nại, kém cố gắng." Nhưng hành giả phải bền chí, không chịu thất bại. Cố gắng thêm, thêm nữa, để khắc phục mọi trở ngại, vượt qua khó khăn để nhìn thẳng vào đề mục và kèm giữ tâm không một giây xao lãng.

Thí dụ như hành giả dùng Kasina đất làm đề mục hành thiền (Kammatthana):

Trước tiên lấy đất sét nhồi làm thành đĩa tròn bằng độ ba tấc bề kính, cao gọt cho tròn bén, tô mặt thật láng và đều đặn. Cái đĩa tròn Kasina để tham thiền này được gọi là đề mục sơ khởi (parikamma nimitta). Đặt cái Kasina ấy cách chỗ mình ngồi một thước, hành giả chăm chú nhìn vào đó và niệm "pathavi, pathavi" (đất, đất) cho đến lúc tâm hoàn toàn an trụ, không còn ý tưởng ngoại lai nào khác. Và khi hành như thế ít lâu - có khi vài tuần, có khi vài tháng, vài năm hay hơn nữa - hành giả có thể hình dung đề mục nghĩa là lúc nhắm mắt vẫn còn thấy cái vòng Kasina. Đó là hình ảnh của đề mục phát hiện trong tâm (uggaha nimitta). Tiếp tục cố gắng, hành giả chăm chú vào uggaha nimitta này và phát triển hình ảnh khái niệm của đề mục (patibhaga nimitta).

Theo sách Thanh Tịnh Đạo (Visuddhi Magga), sự khác biệt giữa hai hình ảnh ấy là: "Trong 'uggaha nimitta' hành giả còn thấy rõ cái đĩa tròn kasina, tỷ như trên ấy có lời lờm vv... còn trong 'patibhaga nimitta' đĩa tròn kasina xuất hiện như một cái gương tròn mới lấy từ trong bao ra, hoặc như vỏ ốc xa cừ trau giồi bóng loáng, hoặc như mặt trăng rằm xuất lộ giữa những đám mây."

Hình ảnh khái niệm (patibhaga nimitta) không có màu sắc, cũng không có hình thể. Nó chỉ là hình thức xuất lộ do tri giác tạo nên.

Bấy giờ hành giả nỗ lực chú tâm vào hình ảnh khái niệm trừu tượng ấy và đạt đến mức độ gọi là "cận định" (upacara samadhi, tâm gần nhập định). Lúc ấy, năm chướng ngại tinh thần cố hữu, dính liền với chúng sanh (nivarana, năm pháp triền cái, hay năm pháp che lấp) tạm thời được khắc phục do tâm an trụ, hay nhất điểm tâm (ekaggata), phỉ (pity), tầm (vitakka), lạc (sukha), và sát (vicara), kể theo thứ tự. Lúc bấy giờ, có thể nhập toàn định và đắc thiền, thọ hưởng trạng thái yên tĩnh và vắng lặng của tâm nhất điểm. Tâm nhất điểm này được thành tựu nhờ hành giả đã vượt qua các pháp triền cái (nivarana), thành tựu trạng thái gọi là cittavisuddhi (Tâm Tịnh), giai đoạn thứ nhì của Thanh Tịnh Đạo.

Nếu hành giả dùng kasina nước làm đề mục hành thiền thì nên lấy một bát nước đầy chí miêng, tốt nhất là nước mưa trong sạch, không màu sắc và chăm chú nhìn vào đáy, rồi niệm "apo, apo" (nước, nước) cho đến khi tâm lắng dịu, an trụ vào đề mục nước.

Muốn dùng kasina lửa làm đề mục, hành giả đốt một ngọn lửa nhỏ trước mặt mình rồi chăm chú nhìn vào đáy, xuyên qua một cái lỗ cỡ bốn ngón tay bề kính trong một tấm vải, tấm đệm hay một tấm da.

Với đề mục kasina gió, hành giả nhìn vào ngọn gió thổi xuyên qua cửa sổ hoặc một cái lỗ trong vách và chăm chú niệm "vayo, vayo" (gió, gió).

Nếu muốn hành đề mục dùng màu sắc thì dùng cái đĩa tròn kasina có màu sắc như xanh, vàng, hoặc đỏ, hoặc trắng rồi chăm chú nhìn vào và niệm màu sắc ấy như "xanh, xanh" (nilam, nilam) cũng như đề mục đất v.v... Hành giả cũng có thể nhìn vào cành hoa hoặc xanh, hoặc vàng v.v... để niệm màu sắc ấy.

Hành giả muốn niệm đề mục ánh sáng có thể nhìn mặt trăng, hoặc một ngọn đèn không chao động, hoặc ánh sáng có hình ảnh mặt trăng hay mặt trời, chiếu xuyên qua lá cây hay xuyên qua vách, in trên tường hay dưới mặt đất, và niệm "aloka, aloka" (ánh sáng, ánh sáng).

Có thể phát triển và trau giồi đề mục không gian bằng cách nhìn lên trời, xuyên qua cái lỗ độ bốn ngón tay bề kính, khoét trên vách, hay trên miếng vải hoặc miếng da.

---o0o---

Đề mục Tử thi (Asubha)

Ở Ấn Độ thời xưa, người ta không chôn người chết, cũng không hỏa thiêu mà chỉ đem ra để ngoài nghĩa địa. Do đó, có mười loại tử thi làm đề mục hành thiền. Ngày nay, phong tục ấy không còn nữa. Như vậy, mười đề mục tham thiền về tử thi không thể đặt thành vấn đề.

---o0o---

Niệm về Hồng Ân Của Đức Phật (Buddhanussati)

Là suy niệm về các phẩm hạnh của Đức Phật như sau:

"Đức Thế Tôn hẳn thật là bậc Ứng Cúng, Chánh Biến Tri, Minh Hạnh Túc, Thiện Thệ, Thế Gian Giải, Vô Thượng Sĩ, Điều Ngự Trượng Phu, Thiên Nhân Sư, Phật, Thế Tôn." .

Niệm về những đặc tánh của Giáo Pháp (Dhammanussati)

Là suy niệm về các đặc tánh của Giáo Pháp như sau:

"Giáo Pháp mà Đức Thế Tôn khéo giảng dạy và được truyền bá đầy đủ là để tự chứng ngộ, có hiệu năng tức khắc, khuyến khích sự tìm tòi suy gẫm, dẫn đến nơi (Niết Bàn), để bậc thiện trí an hiểu, mỗi người cho riêng mình."

Niệm về Tăng Già (Sanghanussati)

Là suy niệm về phẩm hạnh tinh khiết của các hội viên Giáo Hội như sau:

"Giáo Hội của các đệ tử của Đức Thế Tôn có đức hạnh toàn hảo. Các Ngài có phẩm hạnh bậc trí tuệ. Các Ngài là những vị đã thành đạt bốn Đạo và bốn Quả Thánh. Giáo Hội của các đệ tử của Đức Thế Tôn là bậc xứng đáng lãnh nhận những vật cúng dường và chỗ ở. Các Ngài là bậc xứng đáng được lễ bái, là phước điền vô thượng trên thế gian."

---o0o---

Niệm Về Giới đức (Silanussati)

Là suy niệm về phẩm hạnh có tính hoàn hảo của chính mình.

---o0o---

Niệm Về Tâm Bó Thí (Caganussati)

Là suy niệm về bản chất khoan hồng rộng lượng của chính mình.

---o0o---

Niệm Về Chư Thiên (Devanussati)

Là suy niệm như sau:

"Các vị trời đã sanh vào những cảnh giới đáng phấn khởi do nhờ niềm tin và những đức tánh khác của các Ngài. Ta cũng có những đức tánh ấy".

Suy niệm như thế nhiều lần.

---o0o---

Niệm Về Những Đặc Tính Của Niết Bàn (Upasamanussati)

Là suy niệm về đặc tính tịch tịnh của Niết Bàn, như chấm dứt đau khổ và tương tự.

---o0o---

Niệm Về Sự Chết (Marananussati)

Là suy niệm về sự chấm dứt đời sống tâm-vật-lý. Quán tưởng về cái chết giúp hành giả thấu hiểu bản chất tạm bợ của đời sống. Khi quán triệt rằng chết là điều chắc chắn phải đến và sống là tạm bợ, nhất thời, hành giả sẽ cố gắng tận dụng kiếp sống này để tự trau dồi, tự phát triển và giúp kẻ khác mở mang, thay vì phung phí thì giờ trong đục lạt, dễ duôi. Kiên trì hành thiền, suy niệm cái chết không làm cho hành giả trở thành bi quan yếm thế và sống tiêu cực mà trái lại, càng tích cực và tinh tấn hơn. Ngoài ra, hành giả còn có thể ứng phó với cái chết một cách bình tĩnh, thản nhiên. Khi quán tưởng sự chết, hành giả có thể suy niệm rằng đời sống như ngọn đèn dầu, hoặc suy niệm rằng cái được gọi chúng sanh chỉ là sự biểu hiện tạm thời và bề ngoài của luồng nghiệp lực vô hình, không khác nào ánh sáng của ngọn đèn điện là biểu hiện tạm thời của luồng điện lực vô hình ở trong sợi dây điện.

Hành giả có thể hình dung đời sống theo nhiều lối khác, quán tưởng về tánh cách vô thường của kiếp nhân sinh và sự kiện hiển nhiên chắc chắn là cái chết phải đến.

---o0o---

Niệm Thân (Kayagatasati)

Là suy niệm về ba mươi hai phần ô trược của cơ thể như tóc, lông, móng tay, móng chân, răng, da, thịt, gân, xương, tủy, tận, tim, gan, lá lách, mật, phổi, ruột, bao tử v.v...

Quán tưởng về tánh cách ô trược của cơ thể giúp hành giả chế ngự tâm luyến ái đối với bản thân mình. Nhiều vị tỳ khưu thời Đức Phật đã đắc quả A La Hán nhờ hành thiền với đề mục này.

Người không thích hợp với tất cả ba mươi hai phần ô trược có thể chọn một vài phần như xương, thịt, da cũng được. Bên trong thân này là bộ xương.

Đầy bên ngoài bộ xương là thịt, và bên ngoài, chỉ là một lớp da bao bọc lấy thịt và xương. Khi suy niệm như thế về cơ thể vật chất, hành giả dần dần giảm bớt luyện ái thân mình.

Đối với người không chú trọng đến nhục dục, đề mục này có thể không thích hợp. Hành giả có thể quán tưởng khả năng tạo tác cố hữu của guồng máy phức tạp này mà ta gọi là con người.

---o0o---

Niệm Hơi Thở (Anapanasati)

Là pháp suy niệm về hơi thở, Ana có nghĩa là thở vô, Apana là thở ra.

Tham thiền, niệm hơi thở là phương pháp luyện tập cho tâm an trụ, đồng thời giúp hành giả chứng ngộ minh sát tuệ và dẫn đến Đạo Quả A La Hán.

Đây là đề mục hành thiền rất lợi ích và có thể thích hợp với tất cả mọi người. Xưa kia Đức Phật cũng đã áp dụng pháp hành thiền về Sổ Tức Quán này trước khi Ngài đắc quả Chánh Đẳng Chánh Giác.

Kinh Satipatthana Sutta (Tứ Niệm Xứ) và sách Thanh Tịnh Đạo có trình bày pháp môn bổ ích này với đầy đủ chi tiết.

Sau đây là một vài điều cho người hành giả sơ cơ:

Nên chọn lối ngồi thích hợp. Giữ thân hình ngay ngắn. Đặt tay mặt lên tay trái. Mắt nhắm hoặc mở hi hí.

Trước khi khởi niệm, từ từ thở ra dài bằng miệng, rồi ngậm lại. Kế đó thở vô bằng mũi, như thường, không cố sức thở mạnh quá mà cũng không yếu quá. Lúc thở vô đếm thầm, Một. Rồi thở ra, đếm Hai. Luôn luôn chú tâm theo hơi thở, không tưởng nhớ đến điều chi khác. Và cứ thở vô đếm Ba, thở ra đếm Bốn, như thế đến Mười. Trong khi niệm, tâm hành giả có thể xao lãng phóng túng. Nhưng không nên ngã lòng. Hãy cố gắng cho đến khi kèm giữ được tâm vào hơi thở. Từ từ hành giả có thể tăng thêm loạt số, như đếm đi đếm lại đủ năm loạt từ Một đến Mười chẳng hạn. Về sau, hành giả có thể chú tâm vào hơi thở mà không cần đếm. Có người thích đếm, vì đếm gom tâm được dễ dàng. Cũng có nhiều người không thích. Điều chánh yếu là gom tâm. Đếm là phụ thuộc.

Khi thực hành pháp thiền này, hành giả cảm thấy thân nhẹ nhàng và rất an lạc. Sau khi kinh nghiệm một thời gian, ngày kia hành giả thông hiểu được rằng cái mà người ta gọi là thân đây chỉ sống nhờ vào hơi thở, và khi hơi thở chấm dứt thì thân này phải chết. Tức khắc hành giả nhận định lý Vô thường của vạn hữu. Nơi nào biến đổi vô thường thì nơi ấy không thể có thực tồn, hay linh hồn bất diệt. Chùng ấy tuệ minh sát được triển khai để chứng ngộ Đạo Quả A La Hán.

Điều này rõ ràng chứng tỏ rằng mục tiêu của pháp hành thiền về hơi thở chẳng những là trau dồi tâm an trụ mà còn khai thông minh sát tuệ để thành đạt giải thoát cuối cùng.

Đây là phương pháp giản tiện và vô hại mà tất cả mọi người đều có thể thực hành.

Để có đầy đủ chi tiết, đọc giả có thể tham khảo bộ Visuddhi Magga (Thanh Tịnh Đạo).

Theo Kinh Tứ Niệm Xứ (Satipatthana), pháp niệm hơi thở có thể thực hành như sau:

"Thở vô, hành giả ghi nhận thở vô. Thở ra, hành giả ghi nhận thở ra.

1.- "Khi thở vô dài, hành giả biết: 'Ta thở vô dài'. Khi thở ra dài, hành giả biết: 'Ta thở dài'.

2.- "Khi thở vô ngắn, hành giả biết: 'Ta thở vô ngắn'. Khi thở ra ngắn, hành giả biết: 'Ta thở ra ngắn'.

3.- "Tri giác rõ ràng và trọn vẹn tiến trình của hơi thở (tức chặng đầu, chặng giữa và chặng cuối), 'ta sẽ thở vô' hành giả tự luyện tập lấy như thế; tri giác rõ ràng và trọn vẹn tiến trình của hơi thở, 'ta sẽ thở ra', và hành giả tự luyện tập lấy như thế.

4.- "Làm cho hơi thở êm dịu, 'ta sẽ thở vô' , hành giả tự luyện tập lấy như thế. Làm cho hơi thở êm dịu, 'ta sẽ thở ra' , hành giả tự luyện tập lấy như thế."

---o0o---

Tứ Vô Lượng Tâm (Brahmavihara)

Nơi đây Brahma có nghĩa là cao thượng, hay cao nhã như trong danh từ "brahmacariya" (lối sống cao thượng). Vihara có nghĩa là phương thức hay trạng thái của phẩm hạnh, hay trạng thái của đời sống. Những trạng thái này cũng được gọi là "appamanna", vô lượng, vô biên. Bởi vì những tư tưởng này được rải khắp cho tất cả chúng sanh, không có giới hạn, không có sự ngăn trở.

Metta (sanskrit là "maitri") tâm từ, lòng từ ái, hảo tâm, thiện ý, được định nghĩa là cái gì làm cho tâm êm dịu. Tâm Từ (metta) không phải là tình thương có liên quan đến nhục dục ngũ trần hay lòng triu mến cá nhân đối với một người nào. Kẻ thù trực tiếp của tâm từ là sân hận, oán ghét, hay ta không ưa thích, bực mình (kodha). Kẻ thù gián tiếp là lòng triu mến cá nhân (pema). Tâm Từ bao trùm tất cả chúng sanh, không loại bỏ và không phân biệt chúng sanh nào. Đến mức cùng tột, tâm Từ là tự đồng hóa tất cả chúng sanh (sabbattata), tự mình chan hòa trong toàn thể, thấy vạn vật và mình là một. Tâm Từ là lòng chân thành ước mong cho tất cả chúng sanh đều được an lành vui vẻ. Thái độ từ ái là đặc điểm chánh yếu của tâm Từ. Tâm Từ lánh xa sân hận, oán ghét.

Tâm Bi (karuna) là cái gì cho ta rung động trước sự đau khổ của kẻ khác, là cái gì thoa dịu nỗi khổ của người. Đặc tính của tâm Bi (karuna) là ý muốn giúp người khác thoát ra một cảnh khổ. Kẻ thù trực tiếp của tâm Bi là sự uơ hèn suy nhược (himsa), và kẻ thù gián tiếp là ưu sầu, phiền muộn (domanassa). Tâm Bi bao trùm những chúng sanh đau khổ và tiêu trừ mọi hành động độc ác tàn bạo.

Tâm Hỷ (Mudita) không phải là trạng thái thỏa thích suông, mà là lòng hoan hỷ, có thiện cảm, trước hạnh phúc của người khác. Ganh tỵ (issa) là kẻ thù trực tiếp của tâm Hỷ, và thái độ hỷ hạ vui vẻ là kẻ thù gián tiếp. Đặc điểm chánh yếu của tâm Hỷ là hoan hỷ với sự thịnh vượng và thành công (anumodana) của người khác. Tâm Hỷ bao trùm những chúng sanh hữu hạnh. Tâm Hỷ là đức tánh thành thật chung vui, chung mừng và ngợi khen. Tâm Hỷ loại trừ mọi hình thức bất mãn (arati) trước sự thịnh vượng của người khác.

Tâm Xả (Upekkha) theo sát nghĩa, là nhận định vô tư, tức không luyến ái cũng không ghét bỏ. Xả không phải là lạnh lùng, lãnh đạm mà trạng thái thản nhiên, hoàn toàn không chao động, là tâm tuyệt đối quân bình. Đây là

tâm trạng bình thản của tâm giữa những hoàn cảnh thăng trầm của đời sống, như tán dương và khiển trách, hạnh phúc và đau khổ, được và thua, danh thơm và tiếng xấu. Người thù trực tiếp của tâm Xả là luyến ái (raga), và kẻ thù gián tiếp là thái độ lạnh lùng, vô tình. Thái độ vô tư là đặc điểm chánh yếu của tâm Xả (Upekkha).

Ở đây, danh từ Upekkha không có nghĩa là tâm vô ký, không-hạnh-phúc - không-phiền-não, mà rõ ràng hàm xúc ý nghĩa một phẩm hạnh. Bình thản, tâm quân bình được xem như sát nghĩa nhất. Tâm Xả bao trùm cả tốt lẫn xấu, những điều khả ái và khả ố, thích thú cũng như nghịch lòng.

Sách Thanh Tịnh Đạo (Visuddhi Magga) mô tả với đầy đủ chi tiết phương pháp phát triển Tứ Vô Lượng Tâm để phát triển các tầng Thiền-na (jhana).

Một khi đã thành công phát triển và trau giồi đầy đủ Thiền (jhana), hành giả có thể dễ dàng phát triển các năng lực thần thông (abhinna) như thiên nhãn (dibacakkhu), thiên nhĩ (dibbasota), hồi nhớ tiền kiếp (pubbe nivasanusstinana), tha tâm thông (paracittavijjanana) và nhiều năng lực thần thông khác (iddhividha).

Mặc dầu tâm định (samadhi) và các năng lực tinh thần này chắc chắn đem lại nhiều lợi ích cho hành giả, ta lên ghi nhận rằng đó không phải là điều chánh yếu để thành đạt Đạo Quả A La Hán. Có những vị A La Hán gọi là Sukkhavipassaka, đi thẳng đường, và chứng đắc Đạo Quả A La Hán bằng cách hành thiền Minh sát (vipassana), không qua sự hỗ trợ của Thiền-na (jhana). Nhiều người ở thời Đức Phật, nam cũng như nữ, đã đắc Quả A La Hán mà không có đắc Thiền (jhana).

Chỉ có những vị đã đắc thiền mới phát triển được năm loại năng lực thần thông (abhinna) là:

1) Dibbacakkhu, thiên nhãn, cũng được gọi là huệ nhãn, là khả năng thấy được những việc ở cảnh việ ở cảnh trời hay cảnh người, xa hay gần, mà ắt người không thể thấy.

2) Cutupapatanana, tri kiến có liên quan đến cái chết và sự xuất hiện trở lại của chúng sanh, cũng đồng nghĩa với thiên nhãn, hay nhãn thông. Anagatamsanana, tri kiến có liên quan đến tương lai, và Yathkammupagatanana, tri kiến về sự ra đi của chúng sanh tùy hành động thiện hay bất thiện, là hai loại hiểu biết nằm trong phân hạng này.

3) Dibbasota, thiên nhĩ, cũng gọi là nhĩ thông hay huệ nhĩ, là khả năng nghe được những âm thanh, vi tế hay thô kịch, xa hay gần.

4) Pubbenivasanussatinana, là khả năng hồi nhớ các tiền kiếp, của mình và của người khác. Về điểm này, năng lực của Đức Phật không có giới hạn. Ngài có thể nhớ được vô lượng tiền kiếp. Nhưng đối với người khác thì năng lực này có giới hạn, tùy theo mức độ trau dồi.

5) Paracittavijjanana, tha tâm thông, là năng lực tinh thần có thể đọc tư tưởng của người khác.

6) Iddhividha là những năng lực thần thông như bay trên không trung, đi trên mặt nước, chun dưới đất, tạo những hình thể mới v.v...

---o0o---

Chương 37 - Chương Ngại Tinh Thần

(Năm Triền cái)

*"Có năm chương ngại làm cản trở tâm.
Do các chương ngại này, tâm không mềm dẻo,
không nhu thuận, không trong sáng,
không thể được phân tách dễ dàng,
cũng không được cấu tạo hoàn bị để tiêu trừ ô nhiễm".
Tạp A Hàm.*

Chương ngại tinh thần, Nivarana (Ni + Var, có nghĩa làm trở ngại, ngăn chặn), là cái gì gây trở ngại cho tiến bộ tinh thần của ta, hay cái gì ngăn chặn con đường đưa đến giải thoát và những cảnh Trời.

Nivarana cũng có nghĩa là cái gì "bịt trùm, bao kín, hay ngăn trở tư tưởng."

Có năm loại chương ngại tinh thần, hay năm pháp Triền Cái là:

1. Tham dục (Kamacchanda), 2. Oán ghét (Vyapada, Sân hận), 3. Hôn trầm - Dã dượi (Thina-Middha), 4. Phóng dật - Lo âu (Uddhacca-Kukkuca, Trạo hối), và 5. Hoài nghi (Vicikiccha).

1. Kamacchanda - Tham dục: là ham muốn về nhục dục, luyến ái theo ngũ trần (sắc, thanh, hương, vị, xúc). Tham dục cũng được xem là một trong những thẳng thúc, trói buộc chúng sanh vào vòng luân hồi.

Một người ở mức độ trung bình thường xu hướng chạy theo những ham muốn có tánh cách huyền ảo tạm bợ của cơ thể vật chất, nếu không đủ khả năng để kiểm soát và kiềm chế thì chắc chắn phải bị sa đọa trong dục vọng. Chương ngại tinh thần này có thể chế ngự bằng tâm an trụ vào một điểm (ekaggata, nhất điểm tâm), một trong năm chi thiền. Khi đắc Quả Tư Đà Hàm (Sakadagami), hành giả khắc phục được phần lớn, và chỉ hòa toàn chế ngự Tham Dục khi đắc Quả A Na Hàm (Anagami). Những hình thành vi tế của luyến ái như Rupa Raga, luyến ái theo níu theo những cảnh sắc giới, và Arupa Raga, luyến ái theo vô sắc giới, chỉ được trọn vẹn tiêu trừ khi đắc Quả A La Hán.

Sáu điều kiện sau đây có khuynh hướng tận diệt tham dục:

1. Nhận thức mối nguy hại của đối tượng, 2. Kiên trì quán tưởng về những nguy hại ấy, 3. Thu thúc lục căn, 4. Âm thực độ lượng, 5. Tạo giới thân cận tốt, và 6. Luận đàm hữu ích.

2. Vyapada, Oán ghét, hay không bằng lòng, bất toại nguyện: Điều ưa thích dẫn đến luyến ái, còn điều trái với sở thích đưa đến tâm ghét bỏ, không bằng lòng. Luyến ái và ghét bỏ là hai ngọn lửa to lớn, thiêu đốt thế gian. Được sự hỗ trợ của vô minh, cả hai tạo lên những bất hạnh trong đời.

Một yếu tố khác của Thiền (jhana), "Phi", có khả năng chế ngự tâm oán ghét. Chương ngại này được khắc phục phần lớn khi hành giả đắc Quả Tư Đà Hàm, và được trọn vẹn chế ngự khi đắc Quả A Na Hàm.

Sáu điều kiện sau đây có xu hướng tiêu trừ chương ngại oán ghét:

1. Hay biết, ghi nhận đối tượng với thiện ý, 2. Kiên trì quán tưởng tâm Từ (Metta), 3. Suy nghiệm rằng Nghiệp (kamma) là do chính ta tạo nên, 4. Sống theo quan điểm ấy, 5. Tạo giới thân cận tốt, và 6. Luận đàm hữu ích.

3. Thina-Middha, Hôn Trầm - Dã Dượ: Thina, là trạng thái uể oải của tâm vương và Middha, Dã Dượ, là trạng thái uể oải của tâm sở.

Một tâm trạng nhuẽ nhoai cũng bất động như một vật vô tri vô giác, như cái nón treo trên cây, như nhựa đeo dính trên khúc gỗ hay một miếng bơ quá đặc cứng không có thể trét ra.

Không nên hiểu Hôn Trầm - Dã Dượ là trạng thái mỗi mệ không muốn cử động, bởi vì chư vị A La Hán, đã tận diệt hai pháp triền cái ấy, đôi khi vẫn

còn cảm thấy thân thể mệt mỏi. Hai chướng ngại này đưa đến tâm lười biếng, uể oải, nghịch nghĩa với hạnh tinh tấn, đức kiên trì. Yếu tố "Tâm", một chi khác của Thiên, có thể khắc phục phần lớn, và hoàn toàn chế ngự Hôn Trầm - Dĩ Dượi khi đắc Quả A La Hán.

Sáu điều kiện sau đây có chiều hướng tiêu trừ hai chướng ngại này:

1. Suy niệm về đối tượng của ẩm thực vô độ lượng, 2. Thay đổi oai nghi, hay tư thế, 3. Quán tưởng đối tượng ánh sáng, 4. Sống ngoài trời, 5. Tạo giới thân cận tốt, và 6. Luận đàm hữu ích.

4. Uddhacca, Phóng Dật: là trạng thái bất ổn, hay chao động, của tâm. Đó là tâm trạng có liên quan đến tất cả những tâm bất thiện. Thông thường, tâm trở nên chao động, hay bất ổn định, khi hành động bất thiện.

Kukkucca, Lo Âu, là hối tiếc một hành động bất thiện đã làm, một hành động thiện đã bỏ qua không làm, hay làm không được viên mãn. Chính sự ăn năn về một hành động bất thiện không ngăn cản được hậu quả không tốt của nó xảy ra. Hối tiếc tốt đẹp nhất là quyết tâm không lặp lại hành động bất thiện ấy nữa.

Cả hai pháp triển cái Phóng Dật và Lo Âu này đều có thể khắc phục bằng chi Thiên "Lạc" (sukka). Hành giả sẽ tận diệt Phóng Dật lúc đắc Quả A La Hán, và Lo Âu, với Đạo Quả A Na Hàm.

Sáu điều kiện sau đây có chiều hướng chế ngự hai tâm trạng ấy:

1. Thông suốt pháp Học, 2. Nghiên cứu học hỏi và thảo luận, 3. Thấu triệt tinh thần của Giới Luật, 4. Thân cận với những vị Tăng cao Hạ, 5. Thân cận với người tốt, và 6. Luận đàm hữu ích.

5. Vicikiccha, Hoài Nghi: là tâm trạng bất định. "Vi" là không chứa đựng. "Cikiccha" là trí tuệ. Vicikiccha là cái gì không chứa đựng được liệu cho trí tuệ.

Cũng được giải thích là sự va chạm gây nên do suy niệm hỗn tạp, do tâm trạng thắc mắc (Vici: tìm kiếm; Kiccha, va chạm).

Ở đây, Hoài Nghi (Vicikiccha) không có nghĩa là mất niềm tin, không phải hoài nghi về Đức Phật v.v... bởi vì một người không phải Phật tử cũng có thể khắc phục Vicikiccha, Hoài Nghi, và đắc Thiên (jhana). Nếu xem như một

thằng thúc, tức dây trói buộc chúng sanh vào vòng luân hồi thì Vicikkiccha là hoài nghi về Đức Phật v.v... nhưng, nếu xem như một chướng ngại tinh thần, thì đó chỉ là một tâm trạng lỏng lẻo, không nhất quyết về điều mình đang làm. Theo bản Chú giải, Vicikkiccha là không đủ khả năng quyết định một việc gì đó phải là thế nào. Nói khác đi, thì đó là tâm trạng bất định.

Trạng thái này có thể khắc phục được bằng chi Thiền "Sát", nghĩa là liên tục chú tâm. Hành giả tận diệt Hoài Nghi khi đắc Quả Tu Đà Huôn.

Sáu điều kiện sau đây có chiều hướng tiêu trừ Hoài Nghi:

1. Thông suốt Giáo Pháp và Giới Luật, 2. Nghiên cứu tìm học và thảo luận, 3. Thấu triệt tinh thần của Giới Luật (Vinaya), 4. Niềm tin hoàn toàn vững chắc, 5. Thân cận người tốt, và 6. Luận đàm hữu ích.

---o0o---

Chương 38 - Con Đường Niết Bàn (III)

*"Tất cả các pháp hữu vi³⁶⁵ đều vô thường,
Tất cả các pháp hữu vi đều đau khổ
Tất cả các pháp, hữu vi và vô vi, đều vô ngã."
Kinh Pháp Cú*

Tuệ Minh Sát (Vipassana)

Khi đã tạm thời chế ngự các pháp Triền Cái (Nivarana) tức năm chướng ngại tinh thần, tâm hành giả trở nên trong sạch như mặt kiếng được lau chùi bóng loáng, phản chiếu mọi sự vật một cách rõ ràng, đúng với sự thật. Tuy nhiên, tâm định chỉ tạm thời đè nén những tư tưởng bất thiện mà không tận diệt. Các tâm bất thiện này có thể trôi lên mặt và tái phát một cách bất ngờ, bất cứ lúc nào.

Giới luật điều hoà hành động và lời nói. Định kiểm soát tâm. Nhưng chính Tuệ (Panna), giai đoạn cuối cùng, giúp người có nguyện vọng từ phạm trở nên thánh tận diệt mọi ô nhiễm mà tâm định tạm thời chế ngự.

Hành giả bắt đầu phát triển quan kiến trong sạch (ditthi-visuddhi, kiến tịnh)³⁶⁶ để nhận thấy chân tướng của vạn pháp. Với tâm an trụ vào một điểm, hành giả phân tách và quan sát cái gọi là chúng sanh. Sự dò xét và quan sát này cho thấy rằng cái được gọi là "Ta", cá thể, hay tự ngã, chỉ là sự cấu

thành phúc tạp của tâm và cơ thể vật chất, danh và sắc. Cả hai đều ở trạng thái luôn luôn biến đổi, luôn luôn trôi chảy, như một dòng suối trường lưu bất tức.

Khi đã có được quan kiến chân chánh về bản chất thực sự của cái gọi là chúng sanh và hoàn toàn dứt khoát với mọi ảo tưởng về một linh hồn trường cửu, hành giả cố tìm những nguyên nhân sanh ra cái "Ta" và nhận định rằng thế gian này không có sự tự nhiên phát sanh mà không tùy thuộc ở một, hay nhiều điều kiện, trong hiện tại, hay trong quá khứ. Vạn pháp đều do duyên sanh. Hành giả nhận định rằng kiếp sống của mình có đây là do vô minh (avijja), ái dục (tanha), thủ (upadana), và nghiệp (kamma), của kiếp quá khứ, và vật thực (oja) trong kiếp sống hiện tại. Do năm nguyên nhân ấy, cái gọi là chúng sanh được cấu tạo. Nguyên nhân quá khứ tạo điều kiện cho hiện tại, và cùng thế ấy, hiện tại tạo điều kiện cho tương lai. Chú tâm suy niệm như thế ấy hành giả vượt lên mọi hoài nghi về quá khứ, hiện tại và tương lai.³⁶⁷

Tiếp theo, hành giả suy niệm rằng tất cả các vật cấu tạo, hay các pháp hữu, vì đều vô thường (anicca), phải chịu đau khổ (dukkha), và không có một linh hồn trường cửu phải bất diệt (anatta). Hướng tầm mắt vào bất luận nơi nào, hành giả chỉ nhìn thấy ba đặc tướng ấy phát lộ rành mạch, rõ ràng, không thể lầm lẫn. Bây giờ hành giả nhận thức rằng kiếp sống chỉ là một sự trôi chảy, một di động liên tục, không gián đoạn. Dù ở các cảnh Trời hay trên quả địa cầu, hành giả không tìm được nơi nào có hạnh phúc thật sự, bởi vì mỗi hình thức khoái lạc chỉ là bước đầu, mở đường đến đau khổ. Do đó, cái gì vô thường tất nhiên phải chịu đau khổ, và nơi nào đau khổ và biến đổi chiếm ưu thế thì không thể có một tự ngã trường tồn vĩnh cửu.

Khi cố tâm chuyên chú hành thiền như thế ấy, sẽ có một ngày kia, trước sự ngạc nhiên của chính mình, hành giả chứng kiến một ánh hào quang (obhasa) phát tỏa ra từ thân mình. lúc ấy hành giả thọ cảm trạng thái thoải thích, hạnh phúc và vắng lặng, trước kia chưa từng bao giờ được biết. Hành giả càng củng cố tâm định và tinh tấn thêm. Tâm đạo nhiệt thành càng tăng trưởng, tâm niệm toàn hảo, và Tuệ Minh Soát càng trở nên sâu sắc một cách lạ thường.

Làm tướng mức tiến bộ khá cao ấy là Đạo Quả Thánh, nhất là vì thấy có hào quang, hành giả phát triển tâm ưa thích trạng thái tinh thần ấy. Nhưng sớm nhận thấy rằng những hiện tượng mới ấy chỉ làm trở ngại cho những tiến bộ tinh thần mới ấy, hành giả trau giồi và phát triển "trạng thái trong sạch của sự hiểu biết" liên quan đến "Con Đường và Không-Phải-Con-Đường".³⁶⁸

Đã nhận thức con đường chân chánh, hành giả gom tâm quán tưởng vào sự phát sanh (udaya nana, tuệ sanh) và sự hoại diệt (vaya nana, tuệ diệt) của tất cả các pháp hữu vi. Trong hai trạng thái sanh và diệt, sự hoại diệt nổi bật chiếm ưu thế hơn, nên dần dần gây ấn tượng mạnh hơn trong tâm hành giả, bởi vì sự thay đổi được nhận thấy dĩ nhiên và rõ ràng hơn sự trở thành. Do đó, hành giả hướng tâm chú niệm của mình về sự phân tán của sự vật (bhanga nana, tuệ diệt) và nhận định rằng cả hai, danh và sắc, hai thành phần cấu tạo cá nhân mình luôn luôn ở trong trạng thái đổi thay, trôi chảy, không thể tồn tại giống hệt trong hai khoảnh khắc kế tiếp. Bây giờ, phát sanh đến hành giả sự hiểu biết rằng tất cả những gì bị phân tán đều là đáng sợ (bhaya nana, tuệ kinh hãi). Toàn thể thế gian phát hiện trước mắt hành giả như một đồng củi đang phừng cháy, một nguồn hiểm họa. Kế đó là hành giả suy tưởng về tánh chất rách nát, đổ vỡ và tạm bợ nhất thời (adinava nana, tuệ hiểm nguy) của thế gian đáng kinh sợ này và có cảm giác nhàm chán nó (nibbida nana, tuệ chán nản) và nảy sanh ra ý muốn tâu thoát ra khỏi đó (muncitukamyata nana, tuệ muốn giải thoát).

Hướng về đối tượng ấy, hành giả chú tâm niệm trở lại vào ba đặc tánh vô thường, khổ, vô ngã (patisankha nana, tuệ suy tư) và sau đó phát triển tâm xả chọn vẹn, hoàn toàn thân nhiên đối với tất cả các pháp hữu vi - không luyến ái cũng không ghét bỏ, hay bất toại nguyện - đối với bất luận sự việc gì trên thế gian (sankharupekkha nana, tuệ xả hành).

Chín loại tuệ giác ấy: udaya, vaya, bhanga, bhaya, adinava, nibbida, muncitukamyata, patisankha, và upekkha-nanas có tên chung là "patipada nana dassana visuddhi", trạng thái trong sạch của sự hiểu biết và trông thấy có liên quan đến Con Đường hay pháp hành, Đạo Tri Kiến Tĩnh, giai đoạn thứ sáu của Con Đường Trong Sạch (Thanh Tĩnh Đạo).

Khi đạt đến mức độ tinh thần này, hành giả chọn một trong ba loại đặc tướng, vô thường, khổ, vô ngã, cái nào thích hợp nhất với mình và gia công khai triển tuệ giác theo chiều hướng ấy cho đến ngày vẻ vang tươi sáng mà hành giả thành tựu mục tiêu cuối cùng - Đạo Quả Niết Bàn.³⁶⁹

"Cũng như người đi trong đêm tối nhờ trời chớp, nhìn thấy quang cảnh quanh mình rồi giữ lại hình ảnh ấy trước mắt một lúc lâu. Cũng thế ấy, do cái chớp bật sáng lên của tuệ giác, hành giả ngoạn chứng ngộ Niết Bàn một cách rõ ràng và hình ảnh ấy lưu lại trong tâm, không còn phai mờ nữa."³⁷⁰

Người đã thành tựu Niết Bàn lần đầu tiên được gọi là Tu Đà Huòn (Sotapanana, Nhập Lưu), có nghĩa là người bước vào dòng suối chảy đến Niết Bàn lần đầu tiên.

---o0o---

Dòng suối là Bát Chánh Đạo.

1) Vị Tu Đà Huòn (Sotapanna) không còn là người phạm tại thế (puthujjana) nữa. Ngài đã là bậc Thánh Nhân (Ariya).

Khi bước vào dòng suối, vị Tu Đà Huòn đã tận diệt ba Thằng Thúc (Samyojana), tức là ba trong mười dây trói buộc cột chúng sanh vào cuộc phiêu lưu vô tận, sanh tử triền miên trong vòng luân hồi. Ba dây trói buộc ấy là:

a. Sakkaya-ditthi = sati + kaye + ditthi - Thân Kiến.

Theo đúng nghĩa là quan kiến trong khi có một nhóm hay một hợp tổ tồn tại. Ở đây, danh từ Kaya ám chỉ năm uẩn: Sắc, Thọ, Tưởng, Hành, Thức. Tin rằng có một thực thể không biến đổi, một linh hồn trường cửu, trong khi đó chỉ là một sự cấu thành phức tạp của những uẩn tâm-vật-lý, được gọi là Sakkaya-ditthi. Kinh Dhammasangani (trong Vi Diệu Pháp) kể ra hai mươi loại lý thuyết khác nhau về linh hồn. Sakkaya-ditthi, thường được phiên dịch là ảo kiến về cái ta, hay thân kiến, lý thuyết về bản ngã hay ảo ảnh của bản ngã luận.

b.. Vicikiccha - Hoài Nghi. Có sự hoài nghi về:

1. Đức Phật, 2. Giáo Pháp, 3. Giáo Hội Tăng Già, 4. Giới Luật, 5. Quá Khứ, 6. Vị Lai, 7. Cả Hai, Quá Khứ và Vị Lai, và 8. Thập Nhị Nhân Duyên (Paticca Samuppada).

c. Silabbataparamasa - Giới Cấm Thủ.

Tin tưởng vào những nghi thức và lễ cúng (sai lầm). Kinh Dhammasangani giải thích điểm này như sau:

"Có giáo lý của những vị tu sĩ và những vị Bà La Môn, ngoài giáo lý này (tức ngoài Phật Giáo), dạy rằng có thể tự thanh lọc bằng cách giữ giới hay

bằng nghi thức cúng tế hay bằng cả hai, nghiêm trì giới luật và theo đúng nghi thức cúng tế."

Để tận diệt bảy Thằng Thúc còn lại, vị Tu Đà Huòn còn phải tái sinh nhiều lắm là bảy lần. Niềm tin nơi Đức Phật, Giáo Pháp và Giáo Hội Tăng Già của các Ngài thật hoàn toàn vững chắc. Bất luận trong trường hợp nào và không vì lý do gì, các Ngài còn vi phạm năm giới căn bản. Các Ngài không còn tái sinh vào cảnh khổ.

2) Từ đây hành giả, bây giờ là bậc thánh nhân, đã ngoạn chứng Niết Bàn từ xa, càng quyết tâm gia công, tiến bộ nhanh chóng, kiện toàn Tuệ Giác, thành tựu Đạo Quả Tư Đà Hàm (Sakadagami), tầng nhì trong bốn tầng thánh, bằng cách làm suy giảm hai Thằng Thúc là tham dục hay lòng tham duyên theo Dục Giới (kamaraga) và bất toại nguyện (patigha). Danh từ "Sakadagami" có nghĩa là Nhứt Lai. Gọi vị Tư Đà Hàm là Nhứt Lai vì Ngài còn tái sinh trong cảnh người chỉ một lần nữa thôi, nếu trong kiếp hiện tiền Ngài chưa đắc được Đạo Quả A La Hán. Nên ghi nhận rằng vị Thánh Nhân đắc được tầng thứ nhì chỉ có thể làm suy giảm sức trói buộc chặt chẽ của hai Thằng Thúc đã cột trói Ngài từ quá khứ vô tận. Đôi khi các Ngài cũng còn phải bận rộn với một vài tư tưởng luyện ái và sân hận, nhưng ở mức độ rất thấp.

3) Chỉ đến khi thành đạt tầng thánh thứ ba, A Na Hàm (Anagami, Bất Lai), hành giả mới trọn vẹn tận diệt hai Thằng Thúc ấy. Kể từ đó, Ngài không còn tái sinh vào cảnh người hay các cảnh trời Dục Giới nữa vì đã hoàn toàn tận diệt mọi ham muốn thoả mãn vật chất của Dục Giới.

Sau khi viên tịch ở đây, Ngài tái sinh vào cảnh giới Vô Phiền Thiên (Suddhavasana, cảnh giới hoàn toàn tinh khiết), một cảnh giới thích hợp với các vị A Na Hàm. Ngài sẽ chứng đắc Đạo Quả A La Hán và sống hết tuổi thọ trong cảnh giới này. Một người cư sĩ Đắc Quả A Na Hàm sẽ sống độc thân.

4) Bậc Thánh Nhân A Na Hàm cố gắng thành tựu bước tiến cuối cùng để tận diệt năm Thằng Thúc còn lại là: luyện ái những cảnh Sắc Giới (Ruparaga), luyện ái những cảnh Vô Sắc Giới (Aruparaga), ngã mạn (mana), phóng dật (uddhacca) và vô minh (avijja), và đắc Quả A La Hán, mức đến cuối cùng.

Những vị Tư Đà Huòn, Tư Đà Hàm và A Na Hàm được gọi là Sekhas (ta thường dịch là "bậc hữu học", trong ý nghĩa là những vị "còn phải học thêm nữa"), bởi vì các Ngài còn cần phải tu luyện thêm nữa mới đến mức tuyệt

đỉnh. Chư vị A La Hán được gọi là Asekhas (thông thường được gọi là "bậc vô học") vì các Ngài không còn phải học hành thêm.

Một vị A La Hán (đúng theo căn nguyên của danh từ Arahant, là bậc xứng đáng thọ lãnh vật cúng dường, Ứng Cúng) không còn tái sinh nữa vì Ngài không còn tạo nghiệp mới. Mâm giống tái tạo đã bị tận diệt.

Vị A La Hán nhận thức rằng tất cả những điều kiện phải làm đã làm xong, gánh nặng phiền não đã được đặt xuống và tất cả những hình thức ái dục, tất cả những mức độ vô minh đều hoàn toàn được tiêu diệt, loại trừ. Vị hành giả hữu phước ấy bấy giờ đã đến mức tột đỉnh, cao hơn tất cả các cảnh Trời, hoàn toàn dứt bỏ mọi tham vọng và mọi ô nhiễm của thế gian, và chứng nghiệm hạnh phúc vô cùng cao thượng mà ngôn ngữ trần gian phàm tục không thể mô tả - hạnh phúc Niết Bàn.

Tuy nhiên, ngày nào còn mang cơ thể vật chất này, một vị A La Hán vẫn còn phải chịu đau đớn về vật chất.

Ta có thể ghi rằng các vị A Na Hàm hay A La Hán nào đã phát triển Thiên Sắc Giới và Vô Sắc Giới (Rupa và Arupa Jhana), ngay trong kiếp sống này có thể chứng nghiệm hạnh phúc Niết Bàn liên tục trong bảy ngày. Danh từ Pali gọi là Nirodha Samapatti - Diệt Thọ Tướng Định hay Đại Định ³⁷¹. Trong trạng thái này, vị Thánh Nhân hoàn toàn không thọ cảm đau đớn gì hết và mọi sanh hoạt tinh thần đều ngưng. Luồng tâm tạm thời ngừng trôi chảy.

Về sự khác biệt giữa người nhập Nirodha Samapatti, Diệt Thọ Tướng Định, và người chết, sách Thanh Tịnh Đạo (Visuddhi Magga) dạy rằng:

"Trong xác chết, chẳng những mọi năng lực của cơ thể như hơi thở, tiếng nói, tâm đều ngưng động và yên lặng, mà mọi sự sống cũng đều chấm dứt. Hơi nóng không còn và giác quan cũng hết nhạy cảm. Trong khi ấy, bên trong vị tỳ khuru nhập Diệt Thọ Tướng Định, sự sống, hơi nóng vẫn còn và giác quan vẫn sáng suốt mặc dù hơi thở, sự quan sát và tri giác đều ngưng động và yên lặng." ³⁷²

Thep Phật Giáo, trong ngôn ngữ ước định thông thường, ta nói đó là hình thức hạnh phúc cao thượng nhất có thể có được trong kiếp sống này.

Tại sao, đã đắc Quả Niết Bàn, một vị A La Hán còn tiếp tục sống trong kiếp người?

Là bởi vì cái nghiệp lực tạo điều kiện cho Ngài tái sinh trong kiếp sống hiện tiền chưa chấm dứt. Để lặp lại lời của Schopenhauer, cũng giống như cái bánh xe mà anh thợ lò gốm quay để uốn nắn món đồ. Khi nắn xong, giở tay ra, bánh xe vẫn còn quay cho đến lúc hết trớn.

Hoặc nữa, để ghi lại một hình ảnh mà kinh sách chúng ta thường dùng, cũng như một cái nhánh mà ta chặt lìa khỏi thân cây. Nhánh không còn trở ra thêm lá tươi hay hoa quả nữa, vì không còn tiếp nhận mủ từ trong thân cây, nhưng lá và hoa đã sẵn có trên cành vẫn tồn tại thêm một thời gian.

Vị A La Hán tiếp tục sống cho đến hết kiếp sống hiện tiền, nhưng không tạo nên nghiệp mới và không hề quan tâm đến sự chết.

Ngài sẽ nói như Đức Sariputta (Xá Lợi Phất):

"Ta không quan ngại đến cái chết hay sự sống,
Ta sẽ trải cái thể xác phù du này xuống trong tức khắc
Với tâm sáng suốt và thức tỉnh, hoàn toàn kiểm soát.
Ta không hững hờ với ý tưởng về sự chết, cũng không
Thích thú trong sự sống. Ta chờ thì giờ.
Như người làm thuê đã hoàn tất công việc."³⁷³

Sau khi vị A La Hán nhập diệt

Như ngọn lửa trước gió có thể tắt mà ta không thể ghi nhận xem ngọn lửa ấy đi về đâu, cùng thể ấy, Đức Phật dạy, một vị A La Hán thoát ra khỏi danh-sắc, tâm và vật chất, rồi mất, ta không thể ghi nhận Ngài đi đâu.

Như vậy, vị A La Hán chỉ biến mất đi đâu hay quả thật Ngài không còn nữa?

Kinh Nipata dạy rằng người đã biến "mất" thì không còn hình thể để cho ta nói rằng người ấy "còn". Khi tất cả những điều kiện đều chấm dứt thì tất cả mọi vấn đề để chấm dứt như vậy.

Kinh Udana giải thích điểm phức tạp này như sau:

"Như những tia lửa nóng văng tủa tung ra khi anh thợ rèn đập vào cục sắt đỏ. Từng đóm một phát lên, tủa ra, rồi tắt.
Và không ai biết nó đi về đâu.
Cũng dường thế ấy, những vị đã hoàn tất Đạo Quả Giải Thoát.

Đã vượt qua trận lụt tham ái.

Đã thành tựu hạnh phúc vắng lặng, các Ngài không lưu lại vết dấu nào." ³⁷⁴

Về vấn đề này, bộ Majjhima Nikaya, Trung A Hàm cũng có ghi lại giai thoại lý thú sau đây: ³⁷⁵

"Một vị đạo sĩ du phương hành khất tên Vacchagotta đến yết kiến Đức Phật và hỏi: "Này Đạo Sĩ Cồ Đàm, một vị tỳ khưu đã giải thoát sẽ tái sinh đi đâu?" Lẽ dĩ nhiên vị đạo sĩ muốn ám chỉ người đã đắc Quả A La Hán.

"Này Vaccha, nói rằng người ấy tái sinh thì không đúng.

- Vậy người ấy không tái sinh?

- Nói rằng người ấy không tái sinh thì không đúng.

- Này Đạo sĩ Cồ Đàm, vậy người ấy vừa tái sinh vừa không tái sinh?

- Nói rằng người ấy vừa tái sinh vừa không tái sinh là không đúng.

- Vậy người ấy không tái sinh mà cũng không tái sinh?

- Này Vaccha, nói người ấy không tái sinh mà cũng không không tái sinh cũng không đúng."

Trước những câu giải đáp thoáng nghe hình như không vững ấy, Vaccha lấy làm bối rối và trong tâm trạng mập mờ ấy, vị đạo sĩ du khát than:

"Này Đạo sĩ Cồ Đàm, quả thật tôi hết biết gì nữa vấn đề này, và thấy càng rối trí!

"Đủ rồi, Vaccha, không nên rối trí và không biết gì nữa. Này Vaccha, giáo lý này thật uyên thâm, bí hiểm, và khó hiểu, tốt đẹp, thật tốt đẹp và không thể thấu hiểu bằng cách luận lý suông, tế nhị và chỉ có bậc thiện trí mới thấu đạt. Đây là một giáo lý mà Vaccha khó lãnh hội vì Vaccha trưởng thành trong một giáo phái khác, trong niềm tin khác, trong tín ngưỡng khác, trong kỷ cương khác và ngồi dưới chân một đạo sư khác.

"Do đó, hỏi Vaccha, Như Lai sẽ nêu lên đây những câu hỏi và Vaccha hãy giải đáp theo ý mình. Này Vaccha, nếu có lửa đang cháy trước mặt, Vaccha có ý thức rằng lửa đang cháy trước mặt mình không?"

- Nếu lửa cháy trước mặt tôi, tôi sẽ ý thức được rằng lửa đang cháy trước mặt tôi.

- Nếu có người hỏi do đâu lửa cháy thì Vaccha giải đáp thế nào?

- Tôi sẽ đáp rằng do nhiên liệu, cỏ và cây khô mà lửa cháy trước mặt tôi.

- Nếu lửa trước mặt Vaccha tắt, Vaccha có ý thức rằng lửa trước mặt Vaccha tắt không?

- Nếu lửa trước mặt tôi tắt, tôi sẽ ý thức rằng lửa trước mặt tôi tắt.

- Nếu có người hỏi ngọn lửa tắt rồi đi về ngã nào? Hướng Đông hay hướng Tây, Nam hay Bắc? Vaccha sẽ giải đáp thế nào?

- Câu hỏi đặt như thế không đúng, hỏi Sa Môn Cò Đàm, bởi vì lửa cháy do nhiên liệu, cỏ và cây khô. Khi nhiên liệu hết, không còn nhiên liệu nữa, không còn gì nuôi ngọn lửa nữa, ta nói rằng ngọn lửa tắt.

- Cũng đúng như vậy, tất cả những hình thể (sắc), cảm giác (thọ), tri giác (tưởng), sinh hoạt tinh thần (hành), và thức đã bị dứt bỏ, diệt tận gốc rễ, giống như ta bứng gốc một cây kè và không còn gì có thể đâm chồi lên nữa, tất hẩn.

Vị Thánh Nhân, này Vaccha, đã vứt bỏ được cái gọi là thân ngũ uẩn này, thật cao siêu, không thể đo lường được, mệnh mông như đại hải. Nói rằng vị ấy tái sanh là không đúng. Nói rằng vị ấy không tái sanh cũng không đúng, mà nói rằng vị ấy không tái sanh cũng không không tái sanh cũng không đúng."

Ta không thể nói rằng vị A La Hán tái sanh, vì mọi khát vọng tạo điều kiện cho sự tái sanh đều bị tận diệt. Ta cũng không thể nói rằng vị A La Hán tan biến, mất tiêu, trở thành hư vô, không còn gì hết, at tại, vì không có cái gì để tiêu mất, trở thành hư vô.

Một khoa học gia, Robert Oppenheimer viết:

"Nếu hỏi rằng vị trí của điện tử có ở nguyên một chỗ không, ta phải trả lời "không". Nếu hỏi điện tử có ngừng nghỉ không, ta phải trả lời "không". Nếu hỏi điện tử có di động không, ta phải trả lời "không".

"Đức Phật cũng giải đáp như vậy, khi có người hỏi về hiện trạng của con người sau khi chết ³⁷⁶. Nhưng đó không phải là những câu trả lời quen thuộc trong truyền thống khoa học của những thế kỷ mười bảy, mười tám."

Vậy ta có thể kết luận chắc chắn rằng Niết Bàn được thành đạt bằng cách hoàn toàn chấm dứt mọi ô nhiễm (kilesa). Nhưng bản chất thật sự của pháp Cao Thượng (Dhamma) ấy không thể diễn đạt bằng ngôn ngữ.

Về phương diện siêu hình, Niết Bàn là hoàn toàn giải thoát ra khỏi mọi đau khổ. Về phương diện tâm lý, Niết Bàn là tận diệt "Tự Ngã". Về phương diện luân lý, Niết Bàn là sự tận diệt tham, sân, si.

---o0o---

Chương 39 - *Phẩm Hạnh A La Hán*

*"Dù ít tưng nhưng hành đúng giáo lý,
diệt tham, sân, si,
tri kiến chân chánh, tâm siêu thoát,
không luyến ái, tại đây và về sau.
Người ấy sẽ chứng nghiệm thành quả
của đời sống phạm hạnh thiêng liêng."
Kinh Pháp Cú*

Trong Tam Tạng kinh điển có rất nhiều Phật ngôn mô tả trạng thái vắng lặng và hạnh phúc của một vị A La Hán, còn tạm trú trên thế gian cho đến khi ngũ uẩn chấm dứt, để phục vụ những ai muốn tìm Chân Lý, bằng lời giáo huấn và gương lành trong sạch.

Kinh Pháp Cú ghi lại những Phật ngôn sau đây:

Đối với người đã trải qua suốt cuộc hành trình ³⁷⁷, chấm dứt mọi ưu phiền ³⁷⁸, hoàn toàn siêu thoát ³⁷⁹, cắt đứt mọi trói buộc ³⁸⁰, nhiệt độ (tham ái) không còn nữa. ³⁸¹ -- (câu 90)

Người tự lực cố gắng giữ tâm niệm, không luyến ái, không đeo níu theo nơi trú ẩn nào; cũng tựa hồ như những con thiên nga đã lìa ao hồ, người ấy rời bỏ nhà này đến nhà khác, và ra đi. ³⁸² -- (câu 91)

Những ai không tích trữ ³⁸³, giữ chánh niệm khi dùng vật thực ³⁸⁴, những vị đã nhắm sự Giải Thoát, vốn hư không và vô hình tướng, như đối tượng của

mình ³⁸⁵. Lộ trình của những vị ấy không khác nào lộ trình của đàn chim bay trên không trung, không thể vẽ lại được. -- (câu 92)

Người tận diệt ô nhiễm, không luyến ái vật thực, nhắm đến Giải Thoát, vốn hư không và vô tướng, như đối tượng của mình. Con đường của Ngài không khác nào con đường của đàn chim bay trên không trung, không thể vẽ lại. -- (câu 93)

Chư vị A La Hán chứng nghiệm hạnh phúc Niết Bàn bằng cách chứng đắc Đạo Quả A La Hán trong kiếp sống hiện tiền. Đã chế ngự lục căn như tuấn mã được huấn luyện thuần thục, đã tiêu trừ ngã mạn và không còn ô nhiễm, người vững chắc như thế, chí đến chư Thiên cũng quý mộ. -- (câu 94)

Như đất, người giữ tâm quân bình và có nếp sống kỷ cương không còn xúc động. Người ấy như trụ đồng Indakhila ³⁸⁶, như ao hồ phẳng lặng, không bị bùn đất làm nhơ bẩn. Với người có tâm quân bình như thế ³⁸⁷, cuộc đi lang thang bất định của đời sống không còn lặp lại nữa ³⁸⁸. -- (câu 95)

Tâm trầm tĩnh, ngôn ngữ trầm tĩnh, hành động trầm tĩnh, người ấy, hiểu biết chân chánh, trọn vẹn siêu thoát, hoàn toàn tịnh lạc và quân bình. -- (câu 96)

Người không nhẹ dạ ³⁸⁹, thấu triệt trạng thái Vô Sanh ³⁹⁰ (Niết Bàn), cắt đứt mọi hệ lụy ³⁹¹, chấm dứt mọi cơ hội ³⁹² (cho điều thiện và điều ác phát sanh) ³⁹³, tận diệt mọi tham ái ³⁹⁴, người ấy quả thật là tối thượng. -- (câu 97)

Dù ở làng mạc hay trong rừng sâu, ở non cao hay trũng thấp ³⁹⁵, bất luận nơi nào mà vị A La Hán trú ngụ, nơi ấy quả thật là tịnh lạc. -- (câu 98)

Quả thật tịnh lạc, chốn rừng sâu mà người trần tục không thích ở. Người hết dục vọng ³⁹⁶ sẽ hoan hỷ an trú (ở nơi ấy) vì các Ngài không tìm dục lạc. -- (câu 99)

Hạnh phúc thay, ta sống không hận thù giữa đám người thù hận. Giữa những người thù hận, ta sống không thù hận. -- (câu 197)

Hạnh phúc thay, ta sống mạnh khỏe ³⁹⁷ giữa những người ốm yếu. Giữa đám người bệnh hoạn ta được sống mạnh khỏe. -- (câu 198)

Hạnh phúc thay, ta sống không khao khát (dục lạc) giữa những người khao khát. Trong đám người tham ái ta sống không dục vọng. -- (câu 199)

Hạnh phúc thay, ta sống không bị chướng ngại. Dưỡng nuôi phỉ lạc, ta sẽ như các vị Trời trong cảnh Quang Âm Thiên. -- (câu 200)

Người không còn bờ bên này³⁹⁸ hay bên kia³⁹⁹, cũng không còn cả hai bên, bên này và bên kia, người thoát ly phiền não và không còn bị ràng buộc⁴⁰⁰ - Như Lai gọi người ấy là Bà La Môn (Brahmana).⁴⁰¹ -- (câu 385)

Người có hành thiền⁴⁰², sống trong sạch và ẩn dật⁴⁰³, hoàn thành nhiệm vụ và thoát ra khỏi mọi hoặc lậu⁴⁰⁴, người đã thành tựu Mục Tiêu Tối Thượng⁴⁰⁵ - Như Lai gọi người ấy là Bà La Môn. -- (câu 391)

Người đã cắt đứt mọi thằng thúc, người không còn run sợ, đã vượt hẳn ra khỏi mọi ràng buộc, không dính mắc - Như Lai gọi người ấy là Bà La Môn. - - (câu 397)

Người ấy đã cắt đứt dây cương (sân hận), dây thừng (luyến ái), và dây nòng (tà kiến), cùng các món đồ bắt kẻ (những khuynh hướng còn ngủ ngầm), vứt bỏ cây trục (vô minh), người đã giác ngộ (Phật)⁴⁰⁶ - Như Lai gọi người ấy là Bà La Môn. -- (câu 398)

Người không tức giận, chịu đựng lời khiển trách, roi vọt, và hình phạt. Người lấy hạnh nhẫn nhục làm quân lực (để tự bảo vệ) - Như Lai gọi người ấy là Bà La Môn. -- (câu 399)

Người không nóng giận, làm tròn bổn phận⁴⁰⁷, giới hạnh trang nghiêm, thoát khỏi ái dục, thu thúc lục căn và mang xác thân ngũ uẩn này lần cuối cùng⁴⁰⁸ - Như Lai gọi người ấy là Bà La Môn. -- (câu 400)

Như nước trên lá sen, như hột cải đặt trên đầu mũi kim, người không luyến ái dục lạc - người ấy, Như Lai gọi là Bà La Môn. -- (câu 401)

Tại đây, trên thế gian này, người chứng ngộ sự tận diệt phiền não của chính mình, người bỏ gánh nặng xong bên đàng⁴⁰⁹ và siêu thoát - người ấy, Như Lai gọi là Bà La Môn. -- (câu 402)

Người có tri kiến thâm diệu, người trí tuệ, thấu hiểu đường chánh nẻo tà⁴¹⁰, người đã thành đạt mục tiêu tối thượng - Như Lai gọi người ấy là Bà La Môn. -- (câu 403)

Người không trù mến hàng cư sĩ cũng như hàng xuất gia, người du phương đó đây, không có một nơi ở nhất định, người không còn tham ái - người ấy, Như Lai gọi là Bà La Môn. -- (câu 404)

Người đã rời bỏ gậy gộc trong khi tiếp xúc với chúng sanh, mạnh hay yếu, không sát sanh hoặc làm tổn thương bất luận ai - Như Lai gọi người ấy là Bà La Môn. -- (câu 405)

Thân hữu giữa những người thù nghịch, ôn hoà trong đám đông hung hăng, hỷ xả giữa người cố chấp ⁴¹¹ - Như Lai gọi người ấy là Bà La Môn. -- (câu 406)

Nơi con người mà tham lam, sân hận, ngã mạn và phỉ báng (không còn bám vào được) là tả rơi như hạt cải để đầu mũi kim (phải rơi) - Như Lai gọi người ấy là Bà La Môn. -- (câu 407)

Người nói lời êm dịu, hiền hoà, xây dựng, chân thật và không xúc phạm đến ai - người ấy, Như Lai gọi là Bà La Môn. -- (câu 408)

Người không tham ái điều gì trong thế gian này hay thế gian kế, người dập tắt dục vọng và siêu thoát - người ấy, Như Lai gọi là Bà La Môn. -- (câu 410)

Người đã vượt khỏi điều thiện, điều ác, và mọi ràng buộc ⁴¹², người không ưu phiền, không ô nhiễm và tinh khiết - người ấy, Như Lai gọi là Bà La Môn. -- (câu 412)

Ngh không bợn nhơ, người trong sáng như mặt trăng, thanh tịnh, vắng lặng và không chao động ⁴¹³, người đã tuyệt trừ tham ái thủ hữu - người ấy, Như Lai gọi là Bà La Môn. -- (câu 413)

Người đã tự tách rời ra những ràng buộc trong cảnh người và vượt qua những thăng thụt của cảnh Trời, thoát ly mọi hệ lụy - người ấy, Như Lai gọi là Bà La Môn. -- (câu 417)

Người đã dứt bỏ ưa ⁴¹⁴ và ghét ⁴¹⁵, thản nhiên, không bị ô nhiễm ⁴¹⁶ làm hoen ố, người đã khắc phục thế gian ⁴¹⁷ và kiên trì cố gắng - người ấy, Như Lai gọi là Bà La Môn. -- (câu 418)

Người không bám vào ngũ uẩn trong quá khứ, vị lai hay hiện tại, không luyến ái (ái) và không bám chặt vào (thủ) - người ấy, Như Lai gọi là Bà La Môn. -- (câu 412)

Vô quý⁴¹⁸, cao thượng, anh dũng, đại hiện thánh⁴¹⁹, người đã khắc phục⁴²⁰, không còn dục vọng, người ấy rửa sạch⁴²¹ (mọi ô nhiễm), đã giác ngộ⁴²² - người ấy, Như Lai gọi là Bà La Môn. -- (câu 422)

Bậc hiền thánh đã thấu hiểu tiền kiếp, đã thấy những cảnh hạnh phúc⁴²³ và đau khổ⁴²⁴, đã đến mức tận cùng của mọi kiếp sống⁴²⁵, người đã, với trí tuệ cao siêu, tự mình cải tiến⁴²⁶, hoàn tất⁴²⁷ (đời sống phạm hạnh thiêng liêng) và chấm dứt mọi dục vọng - người ấy, Như Lai gọi là Bà La Môn. -- (câu 423).

---o0o---

Chương 40 - Lý Tưởng Của Bồ Tát, Hay Bồ Tát Đạo

*"Tắm thân bằng thịt bằng máu mà tôi mang đây,
Chỉ để làm cho thế gian được an lành và hữu phước." -- Sri Sanghabodhi*

Trong giáo lý của Đức Phật, có ba phương cách, hay ba con đường, để thành đạt tuệ giác (bodhi). Người có chú nguyện đạt cho kỳ được mục tiêu phải tùy bản tánh mình, chọn một trong ba đường ấy là: Thinh Văn Giác (Savaka Bodhi⁴²⁸), Độc Giác (Pacceka Bodhi), và Toàn Giác (Samma Sambodhi).

Thinh Văn Giác (Savaka Bodhi), cũng được xem là lý tưởng A La Hán⁴²⁹, là sự giác ngộ của một đệ tử, hay A La Hán Đạo. người có nguyện vọng đi theo con đường A La Hán thường phải tìm sự hướng dẫn của một đạo sư cao thượng đã chứng ngộ Đạo Quả. Đối với người đệ tử có trình độ tinh thần tiến bộ đầy đủ, chỉ một lời chỉ giáo đơn sơ của vị chân sư cũng có thể khai thông trí tuệ và đưa vào vòng Thánh Đạo. Như Đức Sariputta (Xá Lợi Phất) chẳng hạn, chỉ được nghe nửa bài kệ của vị A La Hán Assaji đã chứng đắc tầng Thánh đầu tiên. Bà Patacara, trong cơn suy sụp tinh thần vì chồng, con, cha, mẹ và em bị tử nạn thê thảm, được duyên lành đưa đến Đức Phật và đắc Quả A La Hán trong khi rửa chân dưới ờ suối, bà nhìn những giọt nước từ chân gieo điếm xuống dòng. Kisagotami là một người phụ nữ khác, tính tình chân chất, đến van nài Đức Phật cứu sống cho đứa con của bà vừa mới chết, cũng đắc Quả Thánh trong khi quan sát những ngọn đèn đang lụi dần. Vị tỳ khưu Cula Panthaka, không thể học thuộc một câu kệ trong bốn tháng, cũng

đắc Quả A La Hán khi quán tưởng đến bản chất vô thường của một cái khăn lau tay sạch.

Sau khi đã thành tựu nguyện vọng, vị A La Hán dành trọn khoảng thời gian còn lại của đời mình để tế độ những ai muốn tìm trạng thái thanh bình an lạc, bằng cách nêu gương lành trong sạch và ban truyền giáo huấn thâm sâu. Trước tiên Ngài tự thanh lọc, và sau đó cố gắng giúp người khác gội rửa bợn nhơ, bằng cách giảng dạy giáo lý mà chính Ngài đã thực hành. Một vị A La Hán có đủ tư cách để truyền dạy Giáo pháp hơn các vị đạo sư phàm tục thường, chưa chứng ngộ Chân Lý, vì Ngài dạy với kinh nghiệm bản thân.

Trong lý tưởng cao quý của bậc Thánh Văn A La Hán không có chi là vị kỳ bởi vì Đạo Quả A La Hán chỉ có thể thành đạt được sau khi hành giả tuyệt trừ mọi hình thức ngã chấp. Áo kiến về sự tự ngã và lòng vị kỷ là những dây trói buộc mà người có chủ nguyện noi theo con đường A La Hán phải cắt đứt cho kỳ được để thành tựu mục tiêu cứu cánh. Những bậc thiện trí, nam cũng như nữ, trong thời Đức Phật và về sau, đã được duyên lành gặp cơ hội vàng son khai thông trí tuệ trong kiếp sống hiện tiền.

Độc Giác Phật (Pacceka Bodhi), là sự khai minh giác ngộ đơn độc của một người tự lực cố gắng tiến đến Đạo Quả, không nhờ một ai dạy dỗ hay giúp đỡ. Vì đặc tính đơn độc giác ngộ, nên chư Phật Độc Giác không dắt dẫn ai đến nơi giác ngộ bằng lối đơn độc giác ngộ được. Các Ngài chỉ nêu gương đức hạnh và trí dũng.

Hơn nữa, chư Phật Độc Giác chỉ ra đời trong lúc không có Phật Pháp. Số Phật Độc Giác không phải chỉ có một trong một thời kỳ riêng biệt, như trường hợp của bậc Toàn Giác (Samma Sambuddho). Như Đức Phật Gotama, mặc dù đã viên tịch lâu đời, nhưng bao giờ Giáo Pháp của Ngài còn tỏ rạng và tinh thuần như lúc ban sơ, thì không thể có một vị Phật Độc Giác ra đời trên thế gian này.

Trong kinh Khaggavisana Sutta của bộ Sutta Nipata (Kinh Tập) có những lời dạy của chư Phật Độc Giác như sau:

"1.- Sống giữa chúng sanh, hãy dẹp lại một bên, gươm đao và các loại khí giới. Không gây tổn thương cho bất luận ai. Không làm cho ai phải xót đau vì một đứa con hay một người bạn. Nhưng, hãy mạnh dạn tiến bước, như chúa sơn lâm, đơn độc một mình.

2.- Thân mật sanh trù mến. Do trù mến có ưu phiền. Hãy nhận chân niềm bất hạnh phát sanh do trù mến và, như chúa sơn lâm, hãy mạnh dạn tiến bước, đơn độc một mình.

3.- Chúng ta chắc chắn tán dương giá trị của tình bằng hữu. Hãy thân cận với bậc cao nhân hoặc người ngang bằng ta. Nếu không được vậy, hãy sống đời trong sạch không đáng bị khiển trách và, như chúa sơn lâm, hãy đơn độc mạnh tiến.

4.- Khoái lạc vật chất trong đời sống quả thật vô số kể, vừa êm dịu, vừa ngọt ngào và quyến rũ. Dưới đủ hình thức, đục lặc làm cho lòng người say đắm. Hãy nhận chân hiểm họa của nó và một mình, đơn độc, hãy vững tiến như chúa sơn lâm.

5.- Trong sương tuyết lạnh lùng và nắng chan nóng bức, khi đói, lúc khát, nào gió, nào mặt trời, nào muỗi mòng, rắn rít. Hãy khắc phục tất cả và, như chúa sơn lâm, một mình, đơn độc, hãy mạnh dạn vững bước.

6.- Như loài hùm, loài sư tử, không bị tiếng động làm, giật mình, run sợ. Như gió thoảng qua, không dính mắc trong màn lưới. Như hoa sen, từ bùn như nước đục vượt lên, nhưng không vương bợn như của bùn của nước, hãy mạnh dạn tiến bước, đơn độc một mình.

7.- Rồi đúng lúc, đúng thời cơ, hãy trau dồi tâm Từ, tâm Xả, tâm Bi, tâm Xuất Gia (tâm từ khước), tâm Hỷ và, không để thế gian làm hư hỏng, hãy mạnh dạn, như chúa sơn lâm, đơn độc tiến bước."

Toàn Giác (Samma Sambodhi) là đỉnh giác ngộ tối cao của bậc đã thành tựu mức độ trí tuệ tuyệt luân, vô lượng, từ bi, thông suốt mọi lẽ. Bậc đã chứng đắc Đạo Quả tối thượng siêu việt này gọi là Toàn Giác Phật hay Chánh Đẳng Chánh Giác, hoặc Chánh Biến Tri. Phạm ngữ "Samma Sambuddho" có nghĩa là người tự mình trở nên hoàn toàn giác ngộ. Tự lực cố gắng khai thông tuệ giác, không thầy chỉ dạy. Các Đấng Toàn Giác, sau khi chứng quả vô thượng bồ đề liền đem ra phổ cập trong quần sanh, tận tụy hướng dẫn chư Thiên và nhân loại đến nơi hoàn toàn trong sạch, giải thoát khỏi vòng quanh vô tận của định luật tử sanh, sanh tử. Không phải như chư Phật Độc Giác, trong một châu kỳ chỉ có một vị Phật Toàn Giác duy nhất ra đời, như đoá hoa duy nhất chỉ nở trên một loại cây hy hữu.

Người cố gắng tu dưỡng tâm tánh với chí nguyện thành đạt Đạo Quả Chánh Giác được gọi là Bodhisatta (Bồ Tát). Trong cõi trần thế đầy ngã chấp và ích

kỷ này, thử nghĩ có cái chi quý đẹp thanh cao bằng hy sinh tất cả để trau dồi cuộc sống của mình cho được trong sạch, hầu mưu cầu hạnh phúc cho tha nhân?

Trong cuộc đi bất định theo vòng luân hồi, những ai phát tâm muốn phục vụ thế gian và tiến đến mức toàn thiện đều được hoàn toàn tự do đi theo con đường Bồ Tát. Nhưng không có sự ép buộc, thúc đẩy tất cả mọi người phải cố gắng thành đạt cho kỳ được Đạo Quả Phật. Và lại, trong thực tế, đó là điều không thể làm được.

Cũng có lời phê bình rằng Bồ Tát Đạo là con đường có khuynh hướng đưa hành giả ra khỏi nếp sống gò bó, chật hẹp, bình thản, êm đềm và yên tĩnh của những tu viện. Luận như vậy chỉ tỏ ra mình kém hiểu biết Giáo Pháp thuần túy của Đức Phật.

Sách Abhisamayalankara-Aloka, một tác phẩm Bắc Phạn (Sanskrit) mới sau này, và là một án chú giải Kinh Bát Nhã Ba La Mật Đa (Prajna Paramita) có ghi:

"Những vị đại đệ tử (Sravakas) đã chứng ngộ hai hạng tuệ giác (tức hạng Thỉnh Văn Giác, Sravaka, và Độc Giác, Pratyeka Buddha) trong khi còn, và sau khi thân ngũ uẩn chấm dứt vẫn còn tâm sợ sệt, bởi vì các Ngài chưa thành đạt Đại Bi và Trí Tuệ Cao Thượng (Uru karuna prajna vaikal-yena, Vô Thượng Bát Nhã Đại Bi). Do sự chầm dứt sinh lực tạo nên bởi những năng lực trong quá khứ, các Ngài có thể đắc Niết Bàn. Tuy nhiên, trong thực tế, (các vị Thánh tiểu thừa) chỉ thành đạt cái gì mờ mờ tượng tượng như Niết Bàn, gọi là Niết Bàn, giống như ánh sáng bị dập tắt. Không còn trở lại tam giới nữa, nhưng sau kiếp sống trần gian này, chư vị A La Hán sẽ tái sanh vào cõi thanh tịnh nhất trong cảnh giới hoàn toàn tinh khiết (anasravadhātu), ở trong một trạng thái xuất thần nhập hoá, mơ mơ màng màng, bên trong những cánh hoa sen (Padmaphutesu jayante). Sau đó, Đức Phật A Di Đà (Amitabha) và các vị Phật khác giống như vàng thái dương, sẽ đem các Ngài lên gội rửa cho trí tuệ được trong sáng (akilishta nana). Từ đó chư vị A La Hán tận lực tiến đến Giác Ngộ Tối Thượng và, mặc dù đã đạt thành trạng thái giải thoát, các Ngài hoạt động (trong thế gian hữu vi), cũng giống như các Ngài đi xuống địa ngục. Rồi, tích trữ dần dần những yếu tố cần thiết của Đạo Quả Chánh Đẳng Chánh Giác, các Ngài trở thành đạo sư của tất cả chúng sanh (tức thành Phật)."

Trên đây là một lý luận hết sức lạ lùng, xa hẳn tinh thần của những lời dạy căn nguyên mà Đức Phật đã ban truyền.

Người ta còn luận rằng Quả A La Hán là vị ngã, ích kỷ và khuyên mỗi người phải cố gắng tu hành cho đến quả vị Phật để cứu độ chúng sanh. Luận như vậy cũng hữu lý, nhưng thử hỏi, mục tiêu của Đức Phật là gì? Phải chăng là dắt dẫn người khác đến Đạo Quả A La Hán và cứu vớt họ? Nếu quả thật vậy, thì ta phải mặc nhiên kết luận rằng chính Đức Phật nuôi dưỡng tinh thần ích kỷ nữa sao? Không thể được.

Trong ba con đường, dĩ nhiên Đạo Quả Phật là cao siêu hơn cả, nhưng không phải tất cả ai ai cũng nhất định thành Phật được, cũng như không phải tất cả những khoa học gia đều có thể trở thành Einstein hay Newton. Tuy nhiên, mỗi nhà khoa học đều có thể phục vụ nhân loại tùy khả năng của mình.

Danh từ Nam Phạn (Pali) "Bodhisatta", Bồ Tát, gồm hai phần. "Bodhi" là trí tuệ hay giác tuệ, và "Satta" là "gia công để..., hay chuyên cần để...". Vậy, Bodhisatta, Bồ Tát, là người gia công, hay chuyên chú nỗ lực để thành đạt trí tuệ hay giác tuệ. Đúng ra, hình thức Bắc Phạn (Sanskrit) của danh từ Bodhisatta phải là Bodhisakta, nhưng thường người ta dùng một danh từ phổ thông là Bodhisattva, "trí tuệ chúng sanh", nghĩa là chúng sanh có nguyện vọng trở thành Phật.

Danh từ này thường được dùng để chỉ bất luận ai, cố gắng thành đạt tuệ giác, nhưng theo đúng nghĩa của nó, Bodhisatta là người đã có lập lời chú nguyện đi theo con đường Chánh Đẳng Chánh Giác và đã có được thọ ký⁴³⁰.

Hiểu theo một lối, tất cả mọi chúng sanh đều có khả năng trở thành Phật, bởi vì Đạo Quả Phật không phải là một đặc ân dành riêng cho hạng người tốt nào.

Người Phật tử không tin rằng bên trong tất cả mọi người đều có một điểm linh quang, được thân linh phú cho, mà ta cần phải trau giồi để trở thành Phật. Phật Giáo phủ nhận sự hiện hữu của một Thần Linh Tạo Hoá hay một tha lực bí ẩn nào có thể đặt cái điểm linh quang ấy vào bên trong ta. Tuy nhiên, người Phật tử thấu hiểu và tin tưởng nơi những khả năng cố hữu và năng lực sáng tạo của con người.

Phật Giáo cũng phủ nhận một linh hồn trường cửu chuyển sinh mãi mãi, từ kiếp này sang kiếp sống khác và, mãi mãi thu nhận kinh nghiệm. Thay vì

một linh hồn bất biến, cái được gọi là tinh hoa của con người, Phật Giáo chủ trương có một luồng sinh lực luôn luôn cuộc chảy, không ngừng đổi thay. Chỉ có tiến trình diễn biến là đồng nhất, trước cũng như sau.

Thái Tử Siddhattha (Sĩ Đạt Ta) là một người. Nhờ ý chí dũng mãnh, trí tuệ cao siêu và từ bi vô lượng, Thái Tử Đắc Quả Phật, trạng thái toàn thiện đến mức cùng tột, và Ngài đã vạch ra cho nhân loại con đường duy nhất dẫn đến nơi chí thiện ấy. Một đặc điểm của Phật Giáo là bất luận ai cũng có thể có nguyện vọng chính mình trở nên chí thiện, nếu kiên trì chuyên cần và cố gắng đúng mức. Đức Phật không bao giờ dành độc quyền thành Phật. Mọi người đều có khả năng thành đạt, nhưng Đạo Quả Phật phải được thành tựu bằng chí lực, bằng tinh tấn của chính mình cơ không phải nhờ sự hỗ trợ nào từ bên ngoài. Đức Phật không bao giờ lên án, gọi ai là tội lỗi, đáng thương hại, phải mỗi mãi ở trong khổ cảnh. Thay vì làm nản lòng hay tạo mặc cảm tự ti cho tín đồ và giữ riêng cho mình Đạo Quả Phật, Đức Phật vạch ra con đường và khuyến khích tất cả những ai hoan hỷ lắng tai nghe, theo dấu chân Ngài để làm được như Ngài, thành đạt Đạo Quả Vô Thượng, Chánh Đẳng Chánh Giác.

Bồ Tát không nhất thiết phải là Phật tử. Trong hiện tại ta có thể gặp nhiều vị Bồ Tát đầy lòng từ bi, bác ái, mặc dù các Ngài có thể không hay biết gì về lời chú nguyện thành Phật của mình. Các vị ấy có thể ở trong hàng Phật tử, cũng có thể không.

Ba Hạng Bồ Tát:

Theo Phật Giáo, có ba hạng Bồ Tát là:

- a) Trí tuệ Bồ Tát (Pannadhika),
- b) Tín Đức Bồ Tát (Saddhadhika) và
- c) Tinh Tấn Bồ Tát (Viriyadhika).

Ba hạng trên đây tuân tự tương đương với ba hạng du dà (yoga) trong Ấn Độ Giáo: Nana Yogi, Bhakti Yogi, và Karma Yogi.

Trí Tuệ Bồ Tát ít thiên về lòng nhiệt thành sùng đạo nhưng kiên trì tinh tấn chuyên cần hơn trên đường phát triển trí tuệ. Tín Đức Bồ Tát sùng mộ, tin tưởng nơi lễ bái thờ phượng, mà ít chú trọng về công trình trau dồi tâm trí và bồi đắp công đức vị tha. Tinh Tấn Bồ Tát thì tập trung vào tinh thần phục vụ. Thật hy hữu nếu không phải là không bao giờ - ba đặc điểm trên điều hòa kết tụ vào một người. Đức Phật Gotama được xem là hạng Trí Tuệ.

Theo kinh sách, con đường của bậc Trí Tuệ Bồ Tát ngắn nhất. Tín Đức Bồ Tát phải trải qua một thời gian dài hơn; và Tinh Tấn Bồ Tát, càng dài hơn nữa.

Trí Tuệ Bồ Tát chú trọng về công phu phát triển trí tuệ và hành thiền nhiều hơn là nhiệt thành với những hình thức lễ bái cúng dường bề ngoài. Các Ngài luôn luôn đi theo sự hướng dẫn của lý trí và không chấp nhận điều gì một cách mù quáng. Không tự bó tay qui hàng một lý thuyết nào, cũng không làm nô lệ cho một quyển sách, một bộ kinh, hay một cá nhân nào. Trí Tuệ Bồ Tát thích trầm tĩnh, yên lặng để trau giồi thiền tập. Từ nơi vắng vẻ tịch mịch ấy, Ngài rải ra những tư tưởng an lành, tuy trầm lặng nhưng hùng dũng, bủa khắp thế gian, để đem lại sự hỗ trợ tinh thần cho nhân loại đau khổ.

Tín Đức Bồ Tát đặt trọn niềm tin nơi hiệu lực của tâm thành, Saddha, hay niềm tin chân thành là đặc điểm chánh yếu của ngài. Cùng với Saddha (niềm tin nơi Tam Bảo) như người bạn đồng hành trung tín, Ngài thành tựu mục tiêu. Tất cả các hình thức về lễ bái, thờ phượng bụt tượng, là sở trường của vị Tín Đức Bồ Tát. Tượng Phật là một nguồn gợi cảm quan trọng đối với Ngài.

Nên hiểu rằng người Phật Tử không sùng bái pho tượng vì chính cái pho tượng bằng đồng hay bằng gỗ ấy, người Phật Tử bày tỏ lòng kính mộ tinh thần cao cả mà pho tượng tượng trưng, và suy niệm về phẩm hạnh, và ân đức của đức Từ Tôn. Càng suy tưởng đến Đức Phật, càng kính mộ Ngài. Đó là lý do tại sao mà Phật Giáo không khi nào phủ nhận các hình thức ngưỡng mộ bề ngoài (amisa puja) mặc dầu pháp hành (patipatti puja) đáng được khuyến khích hơn và chắc chắn là bổ ích hơn. Vả lại, để đi đến thành quả thỏa đáng, đôi khi trí thức khô khan cũng cần được hưởng chút ít hương vị của Bhakti (đức tin). Nhưng Bhakti, đức tin, quá đáng thì cũng phải nhờ trí tuệ kèm hãm để khỏi phải sa vào cuồng tín.

Tinh Tấn Bồ Tát thì luôn luôn tìm cơ hội để phục vụ kẻ khác. Không có gì làm cho vị Bồ Tát hoan hỷ bằng tích cực phục vụ. Đối với các Ngài, "làm việc là hạnh phúc và hạnh phúc là làm việc". Không tích cực hoạt động thì các Ngài không có hạnh phúc. Như đức vua Sangha-bodhi xứ Sri Lanka nói: "Ta mang tấm thân bằng thịt và máu này là chỉ để đem lại trạng thái tốt đẹp và an lành cho thế gian."

Bồ Tát không chỉ sống cho riêng mình mà còn sống cho kẻ khác nữa.

Luôn luôn hoạt động luôn luôn làm việc, không ngừng, không biết mệt, không chán, không phải làm việc như người nô lệ, mà như một chủ nhân. Các Ngài không ham muốn, không bám vào danh thơm tiếng tốt. Các Ngài chú trọng đến việc làm, đến sự phục vụ. Ai biết, ai không biết mình làm gì, điều ấy không quan trọng. Chẳng màng được khen, không bị sợ chê, Bồ Tát坦然 nhiên trước lời tán dương hay khiên trách.

Bồ Tát quên mình trong khi phục vụ kẻ khác, có khi phải hy sinh mạng sống của mình để cứu mạng chúng sanh khác, những người bạn đồng hành trên bước đường dài dằng của vòng luân hồi.

Muốn quên mình để hiến thân cứu mạng cho một chúng sanh khác, Bồ Tát phải hành tâm Bi và tâm Từ đến mức độ đặc biệt.

Bồ Tát ước mong sự tốt đẹp và an lành của thế gian. Ngài thương chúng sanh như bà từ mẫu thương đứa con duy nhất của bà. Bồ Tát hòa mình với tất cả mọi người như anh, như chị. Thương yêu tất cả như mẹ, như cha, như bạn, như thầy.

"Tâm Bi của Bồ Tát nhằm thực hiện tánh cách bình đẳng giữa Ngài và người khác (para atma samata) và cũng đặt mình trong kẻ khác (para atma parivartana)".

Trong khi thực hành như vậy, Bồ Tát mất dần ý niệm về cái "Ta" và không còn thấy sự khác biệt giữa Ngài và người khác. Ngài tự đồng hóa với tất cả, lấy tốt trả xấu, lấy thiện trả ác lấy, lành trả dữ, giúp đỡ tất cả, chí đến những người chủ tâm hại mình, bởi vì Bồ Tát hiểu rằng "lực lượng của người dẫn đạo là pháp nhẫn".

Bị nhục ma nhưng không nhục mạ lại, bị đánh đập nhưng không đánh đập lại, bị làm phiền nhưng không gây phiền nhiều ai, Bồ Tát một mực giữ đức khoan hồng. Tựa như đất mẹ trầm lặng, Bồ Tát âm thầm chịu đựng tất cả những lỗi lầm của kẻ khác.

---o0o---

Chương 41 - Ba La Mật

"Hãy tích cực hoạt động để tạo an lành cho kẻ khác."
Sutta Nipata.

Có mười đức tánh cao quý vượt hẳn thế tục gọi là Parami (Ba La Mật) ⁴³¹, mà chư vị Bồ Tát đều thực hành tròn đủ để thành tựu Đạo Quả Chánh Đẳng Chánh Giác (Samma Sambuddha).

Mười pháp Ba La Mật là: BỐ THÍ (Dana), Trì Giới (Sila), Xuất Gia (Nekkhamma), Trí Tuệ (Panna), Tinh Tấn (Viriya), Nhẫn Nại (Khanti), Chân Thật (Sacca), Quyết Định (Adhitthana), Tâm Từ (Metta) và Tâm Xả (Upekkha).

Theo lời giải thích trong kinh Cariya Pitaka, Ba La Mật không nhuộm màu vị kỷ, không đuộm nhuần tà kiến và không ản ý ngã mạn. Ba La Mật nhờ trí tuệ dẫn dắt và do lượng từ bi vun quén đắp bồi.

Hành động của vị Bồ Tát tuyệt đối vị tha. Với đức từ bi vô lượng, lòng bác ái vô biên, xuyên qua bao nhiêu kiếp sống, các Ngài không ngừng nỗ lực để nâng cao đời sống vật chất và tinh thần cho người nghèo nàn thấp kém, giúp đỡ cho mọi người bằng ngàn cách và làm giảm bớt phiền não cho tất cả chúng sanh.

Một vị Bồ Tát không nghĩ đến việc an hưởng thú thanh nhàn trong khi những người bạn của mình còn ở trong vòng lao khổ. Để làm dịu bớt phần nào nỗi khổ đau của nhân loại, Bồ Tát sẵn sàng hy sinh tất cả các vật sở hữu quý báu nhất, cho đến mạng sống của mình đi nữa, cũng không tiếc.

Câu chuyện trong Túc Sanh Truyện "Vyaghri Jataka" là một thí dụ.

Mặc dầu Bồ Tát không khi nào mà làm điều gì mà không suy nghĩ trước, các Ngài luôn luôn tạo hạnh phúc an vui hạnh phúc cho tất cả, không quên bỏ một chúng sanh nhỏ bé nào. Lòng đầy bi mẫn, tuy nhiên các Ngài luôn luôn cân phân tâm trí. Và trong khi phục vụ, Ngài không hề cầu mong một thế lực hoặc một quyền lợi vật chất nào trên thế gian. Khi đã hành động xứng đáng, danh thơm tự nhiên đến, không cần phải chạy theo nó. Bồ Tát hoàn toàn vị tha, luôn luôn sống cho kẻ khác, không khi nào nghĩ đến mình. Không hề có một điểm ích kỷ, dầu nhỏ nhen đi nữa, trong tâm một vị Bồ Tát.

Kinh Dhammapada (Pháp Cú) có câu:

"Hãy để cho hàng cư sĩ và các tỳ khưu nghĩ rằng chính ta đã làm điều phải đó. Trong mọi công việc, dầu lớn, dầu nhỏ, hãy để họ nhắc đến ta. Đó là nguyện vọng của người cuồng si. Nghĩ như vậy thì lòng tham vọng và tính ngã mạn sẽ tăng trưởng".

Một vị Bồ Tát không khi nào có tư tưởng ích kỷ và hẹp hòi như vậy.⁴³²

---o0o---

1. Bồ Thí (Dana)

Bồ Thí, hay lòng quảng đại, là Ba La Mật đầu tiên mà trong khi thực hiện hành giả thành tựu hai nghiệp thiện là: tiêu trừ những tư tưởng ích kỷ, xấu xa, và phát triển những tư tưởng vị tha, trong sạch. Bồ thí là một niềm hân hoan, một phước lành cho cả người tặng, lẫn cho thọ lãnh.

Bồ Tát không thắc mắc tìm hiểu người mà mình muốn cho sự vật, hoặc ban một đặc ân nào, có ở trong tình trạng thiếu thốn món đó không. Ngài cho ra mà không chạy theo vật mình cho. Ngài bố thí vì lòng quảng đại mà cũng để diệt dần mọi luyến ái còn tiềm tàng trong tâm. Niềm vui khi phụng sự của kẻ khác tự nhiên đến. Làm dịu bớt nỗi đau khổ của chúng sanh là một hạnh phúc khác do sự bố thí đem lại.

Tình thương của một vị Bồ Tát thật là bao la. Lòng từ bi của Ngài rải ra cho tất cả muôn loài. Nhưng khi bố thí, Ngài không nhắm mắt cho càn. Lòng quảng đại không làm cho sự bố thí trở nên mù quáng. Nếu có một người nghiện rượu đến nhờ sự giúp đỡ của Ngài và Ngài biết chắc chắn người này sẽ lãnh món quà để dùng trong việc sai quấy, vị Bồ Tát sẽ không ngần ngại từ chối. Đặt lòng quảng đại trong một hành động sai lầm không phải là Ba La Mật (Parami).

Khi giúp đỡ một người vì lý do chính đáng, Bồ Tát không hề lộ vẻ quan trọng hoặc tỏ ý tự tôn tự đại; trái lại, thấy đó là một cơ hội quý báu để làm bổn phận mình nên sẵn sàng và vui vẻ phục vụ kẻ khác một cách khiêm tốn. Ngài không bao giờ thấy mình cao hơn ai vì lẽ người đó nhờ mình. Khi giúp đỡ, Ngài không thấy đó là thi ân, cũng không coi người mình giúp là đã thọ ân mình. Bồ Tát làm việc gì chỉ vì đó là điều phải, không tìm danh vọng, không mong đền đáp.

Bồ Tát không bỏ lỡ một dịp may nào để phục vụ kẻ khác, nhưng không hạ mình cầu xin ân huệ. Túc Sanh Truyện Brahma Jataka (số 323) thuật rằng có một vị Bồ Tát sống đời tu sĩ trong vườn ngự uyển. Thường ngày vua đến viếng và cung cấp mọi vật dụng, nhưng dầu sao nhà vua không thể thấy hết mọi nhu cầu của Ngài. Đôi dép và cây dù của Bồ Tát rách hư đã mười hai năm trường mà vua không hay. Ngài không hề hở môi. Ngày kia vua hay

được. Trước cử chỉ tuy khiêm tốn nhưng lạ lùng như vậy, vua hỏi Ngài tại sao? Ngài trả lời:

"Tâu bệ hạ, kẻ cầu khẩn mà không được sẽ buồn rầu, kẻ được người khác nhờ đến mà không thể giúp, càng buồn rầu hơn nữa".

Bồ Tát cho ra không xiết kể, không phân biệt giai cấp, chủng tộc hay tôn giáo, nhưng không bao giờ cầu mong người khác trả lại. Một đặc điểm của các Ngài là tri túc hoàn toàn. Thi hào Edward Dyer ca ngợi đức tánh ấy trong mấy dòng thơ:

"Vài người có thật nhiều mà vẫn còn ham muốn,
Tôi có ít nhưng cảm thấy đủ
Chính họ "nghèo", mặc dầu tiền rủng, bạc bễ.
Và chính tôi "giàu", tuy túi rỗng không.

Túc Sanh Truyện Kanha Jataka (số 440) có ghi chép rằng một hôm vua trời Sakka nghe danh vị một Bồ Tát nọ là một gương mẫu, có nhiều đức độ, vua trời lấy làm cảm phục, kính cẩn đến bạch xin Ngài cho biết có cần món chi để vua cúng dường. Bồ Tát vui vẻ xin được thành tựu bốn điều ước nguyện:

1. Ước nguyện tôi không sân hận, không phiền hà hay có ác ý với người láng giềng;
2. Ước nguyện tôi không ham muốn vật sở hữu của người láng giềng;
3. Ước nguyện tôi không luyến ái riêng người nào;
4. Ước nguyện tôi có tâm xả.

Nghe vậy, tuy hết sức cảm phục, vua trời Sakka lấy làm thất vọng xin ngài chọn thêm một vật gì khác để vua cúng dường. Vị Bồ Tát trả lời:

"Bất luận nơi nào mà rừng sâu tôi sống, nơi nào mà tôi ở một mình, xin cho tôi được khoẻ mạnh. Bởi vì bệnh hoạn sẽ làm xáo trộn cuộc sống yên tĩnh và làm trở ngại công phu hành thiền của tôi."

Vua trời Sakka nghĩ thầm: "Thật là tiếng đồn chẳng sai. Quả thật Bồ Tát Kanha là bậc trí thức, thay vì ước mong thỏa mãn nhu cầu vật chất, Ngài chỉ chọn những điều cần thiết cho đời sống đạo hạnh."

Lần thứ ba Vua trời Sakka lại xin Bồ Tát chọn một món gì khác để cúng dường. Bồ Tát trả lời: "Tâu Hoàng Thượng, tôi có thêm một nguyện vọng

nữa. Bất luận ở đâu, không một chúng sanh nào làm tổn thương thân thể tôi, không một chúng sanh nào làm hại đến tâm trí tôi, đó là lời nguyện của tôi."

Lòng quảng đại của một vị Bồ Tát thật không cùng. Ngài cho ra tất cả: của cải, tài sản, sự nghiệp. Ngài có thể cho cả ngai vàng, cả quốc vương, một cánh tay, một cái chân, cho đến vợ, đến con. Đến mạng sống, Ngài cũng không ngần ngại cống hiến để tạo hạnh phúc cho nhân loại.

Túc Sanh Truyện Vessantara Jataka (số 547) có thuật rằng hoàng tử Vessantara, lúc còn tám tuổi, có lần thành thật nghĩ rằng:

"Nếu một ngày kia có người cần đến trái tim của ta, ta sẽ tự tay mổ ngực, moi tim cho ra. Nếu có người cần lấy mắt, ta sẽ tự móc mắt ra biếu. Nếu có người cần đến thịt ta, ta sẽ tự tay cắt một miếng thịt để tặng."

Túc Sanh Truyện Vyaghri Jataka cũng thán phục thuật lại một câu chuyện một hoàng tử sẵn sàng và vui vẻ hy sinh mạng sống để đem lại hạnh phúc cho kẻ khác.

Trong Jatakamala, câu truyện được thuật lại rằng:

"Ngày kia, một vị Bồ Tát đi ngang qua một khu rừng nọ cùng với người đệ tử. Ngài nhìn thấy một con cọp mẹ cùng với ba con cọp con nằm ngất ngư gần chết đói. Động lòng bi mẫn, người bảo người đệ tử đi tìm thức ăn cho cọp. Nhưng chính là cái cớ để được ở lại một mình với cọp vì ngài nghĩ rằng:

'Tại sao ta phải đi tìm một thân sống khác, khi có sẵn món ăn ta đây để làm món ăn cho cọp. Tìm thức ăn nơi khác là một việc cầu may, hơn nữa, ta có thể bỏ lỡ một cơ hội tốt đẹp để làm bốn phận.

"Chính cái thân ô trược này là nguồn gốc của bao nhiêu phiền não, bao nhiêu bất hạnh. Nếu ta cứ khư khư bám chặt lấy nó và nếu không biết dùng nó để phụng sự kẻ khác thì thật là không sáng suốt chút nào. Trong đời chỉ có hai nguyên do làm cho con người hững hờ trước sự đau khổ của kẻ khác. Đó là lòng luyến ái, cột trói chúng sanh vào những lạc thú, cố bám lấy sự vui sướng cá nhân, sợ nó mất đi, là một nguyên do làm cho ta lãnh đạm trước sự đau khổ của kẻ khác. Thiếu lòng từ thiện, thiếu ý chí giúp đời là nguyên do khác. Nhưng ta không thể an vui khi kẻ khác đau khổ. Ngày nào chưa giúp được kẻ khô, ngày ấy ta không thể an hưởng hạnh phúc. Như vậy làm sao ta

có thể thản nhiên trước cảnh tượng hấp hối vì đói khát của cọp mẹ và bày cọp con này.

"Nếu ta nhảy xuống vực sâu để làm mồi cho cọp thì ít ra ta cũng dùng cái thân khôn khéo này vào một việc hữu ích. Ta sẽ nuôi sống cọp mẹ, tránh cho nó khỏi phải làm điều ác là ăn thịt con nó, và cũng tránh cho bày con nhỏ vô tội kia khỏi phải chết vì nanh vuốt của mẹ chúng.

"Lại nữa, hành động như vậy ta còn nêu một gương sáng cho ai còn ham muốn những gì mà cho là tốt đẹp, trên đời này. Ta hy sinh thân này để cứu bốn mạng sống, để an ủi và khuyến khích những ai bé nhỏ yếu đuối, làm vui lòng những ai thấu triết ý nghĩa sâu xa của lòng từ thiện và tạo nên lý tưởng cho những ai muốn sống cuộc đời đạo hạnh. Vậy, đây là cơ hội hy hữu để bước lần đến mức độ giác ngộ hoàn toàn."

Nghĩ như vậy Bồ Tát liền gieo mình xuống vực thăm, hy sinh mạng sống để ban sự lành cho bốn con cọp sắp chết.

Theo Nevari (Nepala Basha), câu chuyện đáng thương tâm và đầy ý nghĩa thú vị trên được thuật lại như sau:

"Vào thuở xa xưa kia có một ông vua tên Maharattha có thể lực oai hùng và tâm đạo nhiệt thành. Đức vua có ba hoàng tử là Maha Prashada, Maha Deva và Maha Sattva, cả ba đều hiền lành và dễ dạy.

Một buổi sáng tươi đẹp nọ, đức vua cùng ba hoàng tử dạo chơi trong rừng. Mãi lo nhìn xem phong cảnh và mê mẩn với hoa thơm cỏ lạ, ba vị hoàng tử càng đi sâu vào rừng.

Quan hầu cận thấy vắng bóng ba vị hoàng tử bèn tâu lại với đức vua. Đức vua liền truyền lệnh cho các quan đi tìm, rồi ngự giá hồi cung.

Ba vị hoàng tử đi mãi đến một ngọn núi kia. Đứng trên tảng đá nhìn xuống, người anh cả trông thấy một con cọp cái và năm cọp con ở dưới vực sâu. Cả mẹ lẫn con chỉ còn da bọc xương, đang nằm thoi thóp. Đã nhiều ngày từ khi đẻ con, cọp mẹ không tìm được thức ăn. Bầy cọp con bu theo mẹ để nức sữa, nhưng vú mẹ cạn khô không còn gì để bú. Cọp mẹ có vẻ đói lắm, rõ ràng đang sắp sửa ăn thịt con.

Người anh cả nhận thấy tình trạng bi đát ấy, chỉ cho các em và nói rằng: "Các em hãy nhìn cảnh tượng đáng thương tâm kia, các em có thấy cọp mẹ

không? Vì quá sức đói nên nó đang sắp sửa ăn thịt con cho đỡ dạ. Thật là một trạng thái vô cùng khôn khổ."

Maha Sattva hỏi anh: "Cọp thường ăn vật chi?" Anh trả lời rằng thịt sống là món ăn của loài cọp và sư tử.

Maha Deva lưu ý anh rằng cọp mẹ có vẻ đã đuối sức, chắc chắn nó nhịn đói đã lâu lắm rồi. Phải chi có ai dám hy sinh thân mình cho nó thì quý biết mấy. Nhưng ai đâu lại vui lòng làm cái việc cao cả ấy.

Maha Prashada nói: "Chắc chắn là không có ai làm được việc ấy."

Với một giọng cảm động, Maha Sattva tiếp: "Em còn nhỏ, chắc chắn là chưa đủ trí khôn, nên em nghĩ rằng những người thiếu trí như chúng ta có lẽ không thể hy sinh mạng sống mình để cứu người. Nhưng cũng có hạng người từ bi hoàn toàn sống cho kẻ khác. Những người như thế có thể sẽ vui lòng hiến thân mình để cứu sáu sanh mạng này."

Ba anh em bàn luận như vậy rồi bỏ đi nơi khác.

Maha Sattva nghĩ thầm: "Ta phải hy sinh tánh mạng để cứu sống bảy cọp này. Tắm thân tứ đại mà ta mang đây chỉ là một đồng ô trọc đã gây cho ta bao nhiêu phiền não, bao nhiêu bệnh hoạn, tật nguyên. Tuy rằng hiện nay ta có thể ướp hoa, thoa dầu cho nó xinh đẹp, thơm tho, nhưng rồi một ngày kia nó sẽ tanh hôi và tan rã."

Chàng bèn bảo hai anh đi trước để mình chậm rãi ngoạn vật ngắm cảnh. Chờ hai anh đi xa, chàng hồi hả trở lại chỗ cọp nằm, cởi quần áo treo lên nhánh cây và nghĩ rằng: "Ta phải tích cực hành động để tạo an lành cho kẻ khác. Phải rải tâm từ đến tất cả chúng sanh. Phục vụ những ai cần đến ta là nhiệm vụ trọng đại. Ta hãy hy sinh tấm thân ô trọc này để cứu mạng sống cho cọp mẹ và năm con. Do hành động xứng đáng này, mong rằng ta sẽ bước lên đến mức giác ngộ hoàn toàn, hầu cứu độ chúng sanh ra khỏi vòng luân hồi đau khổ. Ước mong tất cả chúng sanh đều an vui hạnh phúc!"

Hướng tâm về tinh thần phục vụ vị tha, hoàng tử Maha Sattva nhẹ nhàng gieo mình xuống hố, gần nơi bảy cọp nằm. Nhưng hoàng tử không chết, chỉ bị thương nặng. Cọp kia, dầu bám tánh rất hung dữ, cũng động lòng thương hại vị Bồ Tát, không nỡ chạm đến chân Ngài. Bồ Tát nghĩ rằng cọp đã quá yếu đuối nên không đủ sức vật mình để ăn. Ngài lần bò đi tìm một khí cụ để tự sát. May thay, gần nơi cọp nằm có một khúc tre bẻ. Ngài nhặt lấy tre rồi

tự cửa cổ đến chết. Ngài té ngã nằm trên vũng máu. Cọp vừa đói vừa khát, thấy vậy đi lần đến, liếm vũng máu và xé thây Bò Tát ra, ăn ngon lành. Phút trôi chỉ còn lại một đống xương tàn.

Chuyện thêm rằng lúc Bò Tát tự sát để hiến thân cho cọp, trời đất chuyển động, nước biển nổi sóng to, ánh mặt trời bỗng tối sầm lại, cảnh vật trở nên lờ mờ, tất cả chư Thiên đồng thanh reo to: "Lành thay! Lành thay!", và từ trên không trung, bông Parijata rơi xuống như mưa.

Trước cảnh tượng phi thường của trời đất, hai người anh đoán chắc rằng em mình đã hiến thân làm mồi cho cọp rồi.

Hai anh liền đi lần trở lại tìm em và lấy làm kinh hoàng trước cảnh tượng hãi hùng. Đây là hình bóng của người em yêu mến. Chỉ còn đống xương trắng điểm máu hồng, bên cạnh bày cọp no bụng. Gần tảng đá, trên cành cây, quần áo của Maha Sattva còn phát phơ trước gió.

Hai vị hoàng tử đau lòng xót dạ, khóc than thê thảm và buồn bã trở về tâu lại với vua cha.

Chính ngay lúc Bò Tát liều thân cứu cọp, hoàng hậu ở cung nội đang ngủ. Bà nằm mộng thấy một cái răng của mình bỗng nhiên rụng xuống và nghe nhức nhối đau xót tựa hồ như có ai cầm dao thêu thịt ra từng miếng. Nhìn ra ngoài cửa, hoàng hậu lại thấy từ trên không, một con ó đáp xuống, xót một trong ba con bồ câu xinh đẹp đang đậu trên nóc nhà và tha đi mất.

Hoàng hậu lấy làm kinh sợ, giật mình tỉnh dậy, nhớ đến ba con còn lạc bước trong rừng. Bà lật đật chạy tìm vua để thuật lại điềm mộng.

Vừa lúc ấy tin dữ cũng được đưa đến. Câu chuyện thê thảm được thuật lại. Tất cả đều cảm động và khóc than không xiết kể.

Đức vua an ủi hoàng hậu rồi cỡi voi đi rước hai vị hoàng tử đau khổ còn chưa ra khỏi rừng. Gặp cha, hai hoàng tử nghẹn ngào không nói được một lời. Sau cùng, cố sức nén lòng, hai vị lần lượt thuật lại cho vua cha và mọi người nghe cái chết dững cảm của người em vô cùng cao quý.

Vua hạ lệnh sắm sửa ngựa voi để cùng hoàng hậu và bá quan đến nơi lịch sử. Vừa thấy xương tàn còn dính đầy máu đỏ, vua và hoàng hậu ngã ra bất tỉnh. Ngự y hỏi hỏi đem thuốc cứu cấp. Một hồi lâu vua và hoàng hậu dần dần tỉnh dậy. Vua truyền gom góp tóc, xương và quần áo để lại một nơi, rồi

đến trước đó đứng chiêm ngưỡng người con yêu dấu. Tất cả quần thần cũng đến tỏ lòng sùng kính người anh hùng cao quý.

Vua hạ lệnh xây dựng tại chỗ một bảo tháp khảm vàng để thờ vị Bồ Tát đã hiến thân cứu cạp. Vua và hoàng hậu ra về, lòng như dao cắt.

Về sau, bảo tháp thờ xá lợi của Bồ Tát Maha Sattva được gọi là "Om Namó Buddha".

Sách Túc Sanh Truyện thuật lại câu chuyện có thêm rằng hiện nay bảo tháp ấy có tên là "Namura" (tiếng gọi tắt chữ Om Namó Buddha, có nghĩa tôn kính Đức Phật).

Hai câu chuyện thuật lại có khác nhau nhưng đầu vị Bồ Tát đã hiến thân cứu cạp là nhà tu sĩ hay hoàng tử, thì đó chỉ là hình thức bề ngoài. Điểm quan trọng chính là gương hy sinh cao cả và hoàn toàn vị tha chứa đựng bên trong.

Theo thường lệ, khi sách Jataka (Túc Sanh Truyện) chép lại một sự tích nào đều có nêu ra cho biết nhân cơ hội nào Đức Phật nhắc lại chuyện ấy. Tiếng Phạn gọi cơ hội ấy là Nidana (nguyên do dẫn có tích), thì hai câu chuyện kể trên đều có Nidana.

Những nhân vật trong câu chuyện không được xác nhận ở đoạn cuối cùng như trong các bài Jataka khác.

Sách Nevari Jakata thật ra có vẻ đầy đủ hơn bản Sanskrit "Jatakamala" nhưng căn nguyên của kinh Nevara không được chắc chắn.

Về tư cách một vị Bồ Tát hành Bồ Thí Ba La Mật, có đoạn kinh "Carija Pitaka" giải rằng:

Mỗi khi Bồ Tát tặng vật thực cho ai, Ngài ước mong người ấy được sống lâu, có sắc đẹp, yên vui, khỏe mạnh, có trí tuệ và đắc Quả cao thượng nhất là Niết Bàn. Đối với người khát nước, Ngài ban cho thức uống với ước nguyện rằng thức uống này không những giải cho người ấy cái khát của cơ thể vật chất mà còn làm suy giảm lòng khát khao dục vọng. Ban quần áo, Ngài cho với ước nguyện người ấy sẽ biết hổ thẹn và ghê sợ tội lỗi. Khi giúp đỡ phương tiện đi đứng Ngài chú nguyện người thọ nhân sẽ trau dồi các năng lực tinh thần. Ban cho nhang trầm, Ngài ngưỡng mong người thọ lãnh sẽ hưởng hương thơm của Giới Đức (Sila). Ban dầu và hoa, Ngài chú nguyện

người nhận sẽ hưởng danh thơm của người sống đời đạo hạnh như Đức Phật. Giúp cho ai chỗ ngồi, Ngài nguyện cho người ấy có được nền tảng của sự giác ngộ. Giúp chỗ ở, Ngài mong người ấy sẽ là nơi nương tựa cho cả thế gian. Giúp ánh sáng, Ngài chú nguyện người nhận có được năm loại nhãn quan là mắt thịt, mắt trí tuệ, Thiên Nhãn, mắt của một vị Phật, và tri kiến thông suốt chân tướng vạn pháp.

Bồ thí "Sắc", Bồ Tát chú nguyện người nhận lãnh được có hào quang như Đức Phật ; "Thinh", được lời nói tao nhã dịu dàng như chư vị Phạm Thiên; "Xúc", có được cơ thể thanh lịch và tinh hảo như Đức Phật; và khi giúp đỡ thuốc men cho ai, Bồ Tát cầu chúc cho người ấy được sống mãi mãi, tức chứng ngộ Đạo Quả Niết Bàn.

Bồ Tát phá gông cùm, giải phóng cho những người nô lệ với hy vọng cũng giải phóng con người, cùng một thế ấy, ra khỏi vòng xiềng xích của bao nhiêu dục vọng.

Bồ Tát ly da cắt ái, từ bỏ những đứa con yêu quý của mình để nuôi rộng tình phụ tử đậm đà ấy đến tất cả chúng sanh. Ngài từ bỏ vợ để làm chủ thế gian, bỏ ngai vàng để thừa hưởng vương quốc của sự chánh trực, công minh, và đạo đức.

Đoạn kinh trên không những chỉ cho ta thấy thế nào là thái độ vị tha của vị Bồ Tát mà còn nói lên sự nỗ lực không ngừng và bất vụ lợi của các Ngài để phục vụ nhân loại. Tuy nhiên, mục tiêu cuối cùng của Bồ Tát là trở thành Phật, và Ngài không bao giờ lãng quên mục tiêu cứu cánh ấy.

---o0o---

2. Trì Giới (Sila)

Giới (Sila) nằm trong lòng quảng đại khác thường của một vị Bồ Tát. Danh từ "Sila" trong Phạn ngữ có nghĩa là quy luật. Giới gồm có những bổn phận phải làm (caritta) và những điều nên tránh (varitta). Đạo làm cha mẹ, làm con, làm vợ, làm chồng, làm trò, làm thầy, làm bạn, bổn phận đối với các bậc tu sĩ, với kẻ ăn người ở trong nhà v.v... đều được giảng giải rõ ràng và cặn kẽ trong kinh Sigalo-vada sutta.

Tán dương bộ kinh này, Giáo sư Rhys Davids có nói:

"Người nào được ở trong một gia tộc hoặc trong một làng nằm dài theo lưu vực sông Hằng (Ganges) thật là hữu phúc, vì nơi đây dân chúng sống trong tinh thần bác ái an lành, trong tinh thần công lý cao thượng, nơi đây dân chúng thở được một thứ không khí nhẹ nhàng, do những lời nói giản dị, chất phác tạo nên..."

Và Giáo sư Rhys Davids thêm rằng:

"Ta cũng có thể nói rằng những người sống trong một gia đình hoặc trong một làng nằm dài theo lưu vực sông Thames ngày nay cũng không kém phúc, vì nơi đây (Anh Quốc) giáo lý ban dạy lòng từ bi giữa người và người của Đức Phật đã thấm nhuần đời sống gia đình, xã hội, và đã làm căn bản cho một nền luân lý vững chắc. Giáo lý ấy vẫn còn rõ ràng, đầy đủ và thích hợp với người Anh ngày nay, cũng như từ bao giờ, đã thích hợp với người Ấn.

"Thật vậy, ngày nay và tại Anh Quốc, Tạng luật hay những quy luật trong tạng ấy vẫn còn nguyên vẹn sự công hiệu của nó, như thuở xưa kia tại thành Vương Xá (Rajagaha). Những giới này, được ban hành với một tinh thần sáng suốt, rộng rãi và lành mạnh, rất cần thiết để tạo cho con người một đời sống an lành và hữu phúc."

Bốn phận của người Phật tử đại khái có năm phần:

1. Con đối với cha mẹ, có bốn phận:

- * Phải phụng dưỡng và cung cấp đầy đủ vật dụng cho cha mẹ.
- * Làm công việc thay thế cha mẹ.
- * Có một tác phong đạo đức thể nào để giữ tròn danh giá cho gia tộc.
- * Tỏ ra xứng đáng thọ hưởng di sản của ông cha, và
- * Để bát cúng dường, hồi hướng phúc báu cho những người trong gia tộc đã quá vãng.

2. Cha mẹ, được con săn sóc và giúp đỡ như vậy, phải biết thương con và có bốn phận:

- * Khuyên lơn và ngăn cản, không để con làm điều tội lỗi, tạo nghiệp bất thiện.
- * Nhắc nhở và dẫn dắt con luôn luôn đi trên đường thiện.
- * Giúp con hành nghề sanh sống chân chánh.

- * Khi con lớn khôn, dựng vợ gả chồng một cách xứng đáng, và
- * Kịp thời chia lại cho con phân tài sản của mình.

3. Học trò đối với thầy có bốn phận:

- * Luôn luôn tỏ lòng cung kính
- * Trông nom săn sóc thầy.
- * Chăm chỉ nghe lời thầy dạy.
- * Khi cần đến, hết lòng giúp đỡ.
- * Kính cẩn thọ nhận lời thầy dạy bảo.

4. Thầy, được trò tôn kính và đối đãi như thế , phải biết thương trò và có bốn phận:

- * Rán sức dạy dỗ trò biết tôn trọng kỷ luật.
- * Cố gắng làm cho trò lãnh hội dễ dàng lời dạy.
- * Dạy những môn kỹ thuật và khoa học thích hợp.
- * Tiên dẫn trò vào giới thân cận của mình để trò giao thiệp với bạn bè thân thuộc mình.
- * Đào tạo trò cho ra những người hoàn hảo trên mọi phương tiện.

5. Chồng đối với vợ, có bốn phận:

- * Luôn luôn nhã nhặn, thanh tao.
- * Không khi nào tỏ ý khinh rẻ.
- * Luôn luôn trung thành với vợ.
- * Giao quyền hành cho vợ.
- * Mua sắm cho vợ các đồ trang sức.

6. Vợ, được chồng đối đãi như vậy, phải biết thương chồng và có bốn phận:

- * Làm tròn bốn phận trong nhà,
- * Vui vẻ, tử tế với thân bằng quyến thuộc của chồng,
- * Luôn luôn trung thành với chồng.
- * Giữ gìn cẩn thận những đồ trang sức, thận trọng coi sóc của cải trong nhà, và
- * Luôn luôn siêng năng, không tháo trút công việc.

7. Một thiện hữu đối với bạn bè thân thuộc, có bốn phận:

- * Quảng đại, khoan hồng.
- * Cư xử nhã nhặn, thanh tao.
- * Sẵn sàng làm việc phải đối với bạn bè thân thuộc. Thấy ai hữu sự liền ra tay giúp đỡ, không đợi cầu khẩn.
- * Có tinh thần bình đẳng, và
- * Luôn luôn thành thật.

8. Người bạn, được đối xử như vậy có bốn phận:

- * Bảo vệ bạn trong lúc cô đơn, cứu vớt bạn trong cơn sa ngã.
- * Khi tài sản bạn không ai trông nom, hết lòng bảo vệ, không để bạn bị hao tổn.
- * Nếu bạn lâm vào tình trạng khủng hoảng, hết lòng đùm bọc và làm cho mình trở nên chỗ nương tựa của bạn.
- * Không nên bỏ bạn lẻ loi trong cơn nguy biến.
- * Đối với gia đình bạn, luôn luôn nhã nhặn, khiêm tốn.

9. Đối với kẻ ăn người ở, chủ nhà có bốn phận:

- * Không nên giao phó công việc làm quá sức.
- * Thù lao và nuôi cơm đầy đủ.
- * Khi đau ốm, tận tình săn sóc.
- * Chia sẻ những món ngon vật lạ.
- * Không bắt làm quá giờ.

10. Người làm công, được chủ đối đãi tử tế như vậy, phải biết thương chủ và có bốn phận:

- * Thức dậy trước chủ.
- * Đi ngủ sau chủ.
- * Chỉ lấy hoặc dùng những vật chi mà chủ đã cho.
- * Tận tình làm cho công việc trong nhà được vẹn toàn.
- * Giữ gìn danh giá cho chủ, làm cho danh thơm của chủ được truyền ra xa rộng.

11. Người cao quý sang trọng phải đối xử với hàng tu sĩ như sau:

- * Tỏ lòng từ ái trong hành động.
- * Tỏ lòng từ ái trong lời nói.
- * Tỏ lòng từ ái trong tư tưởng.

- * Luôn luôn mở rộng cửa nhà để tiếp đón.
- * Sẵn sàng hỗ trợ và dâng cúng những vật dụng cần thiết.

12. Hàng tu sĩ, được người cao quý sang trọng đối xử như vậy, phải biết thương và có bốn phận:

- * Khuyên nhủ và cản ngăn không để rơi vào con đường lầm lạc.
- * Nhắc nhở và dẫn dắt đi trên đường thiện.
- * Hết lòng thương mến.
- * Thuyết giảng những pháp mà người ấy chưa từng nghe, và giải thích rõ ràng, căn kể những pháp đã thuyết rồi.
- * Vạch cho thấy con đường dẫn đến những cảnh giới an vui hạnh phúc.

Người đã làm tròn những điều đáng làm (Caritta Sila) này thật đúng là con người thanh lịch, hoàn toàn trong sạch và cao quý trong xã hội.

Ngoài những bốn phận ấy, Bồ Tát còn phải cố gắng tránh những điều không nên làm (Varita Sila), ghép mình trong giới luật để sống cuộc sống lý tưởng của một Phật tử thuần thành chân chánh.

Sau khi suy luận rõ ràng và đúng đắn thế nào là định luật nhân quả. Bồ Tát cố gắng tránh xa tất cả những điều bất thiện xấu xa lầm lạc và tận lực làm tất cả những điều thiện mà mình có thể làm. Ngài nhận thức rằng bốn phận của mình là trở thành một nguồn hạnh phúc cho tất cả và không bao giờ gây phiền toái cho một chúng sanh nào, dẫu người hay thú.

Mọi người đều quý trọng đời sống của mình. Không ai có quyền cướp sự sống của kẻ khác, Bồ Tát rãi tâm Từ đến tất cả chúng sanh, cho đến những con vật bé nhỏ đang bò dưới chân, và không khi nào sát hại hoặc làm tổn thương một sinh vật nào. Con người vốn sẵn có một thú tính xúi giục giết hại những sinh vật khác để ăn thịt mà không chút thương xót. Cũng có khi sát sanh để tiêu khiển thì giờ. Dầu để nuôi sống thân mạng hay để tìm thú vui, không có lý do nào chánh đáng để giết một sanh linh hoặc làm cách nào khác cho một sanh linh bị giết. Có những phương pháp tàn nhẫn, đáng ghê tởm, cũng có những phương pháp mà người ta gọi là nhân đạo, để sát sanh. Nhưng làm đau khổ một chúng sanh là đã thiếu lòng từ ái. Giết một con thú đã là một hành động bất chánh, nói chi đến giết một con người, mặc dầu nhiều lý do đã được viện dẫn, gọi là chánh đáng, có khi gọi cao quý, để con người tàn sát giết hại con người.

Bồ Tát cũng tránh trộm cắp, bất luận dưới hình thức nào, trực tiếp hay gián tiếp. Làm như vậy, những đức tính thanh bạch, thành thật và ngay thẳng được phát triển rộng có thể phương hại đến phẩm giá con người, và hết sức cố gắng giữ mình hoàn toàn trong sạch.

Ngài không nói dối, không nói lời thô lỗ cộc cằn, không nói điều nào làm cho người này có thể khiển trách người khác, không nói những lời vô ích. Ngài chỉ nói những lời thanh tao nhã nhặn, chân thật, dịu dàng, những lời có thể đem lại cho người khác hoàn cảnh hòa hợp, tình trạng an vui hạnh phúc, và những lời hữu ích.

Bồ Tát không dùng món chi có chất độc hoặc có thể làm cho tinh thần mất sáng suốt. Trái lại, Ngài luôn luôn luyện tập cho tâm được an trụ, cho trí được sáng suốt.

Mặc dầu có phải bị thiệt thòi đi nữa, Bồ Tát cũng không hề để đuôi để phạm phải một điều nào trong năm nguyên tắc căn bản để kiểm soát hành động và lời nói mình. Để giữ tròn năm giới, không những Bồ Tát có khi phải hy sinh tài sản, sự nghiệp, mà cũng có vài trường hợp Ngài phải hy sinh cả tánh mạng.

Không nên lầm tưởng rằng trong vòng luân hồi, một vị Bồ Tát phải hoàn toàn trong sạch. Đã sanh ra làm chúng sanh trong cõi phàm, Ngài cũng có những nhược điểm và lỗi lầm. Vài câu chuyện trong Túc Sanh Truyện (Jataka) như Kanavera Jataka (số 318) có mô tả một vị Bồ Tát nọ như một tên trộm cướp vô cùng lợi hại. Tuy nhiên, đó là một trường hợp hy hữu, hơn là một thông lệ.

Đối với Bồ Tát, là người có nguyện vọng trở thành Phật, thì công trình nghiêm túc giữ gìn giới luật trong sạch là điều vô cùng quan trọng. Túc Sanh Truyện Sila Vimamsa Jataka (số 362) có đoạn thuật lại lời một vị Bồ Tát như thế này:

"Trí tuệ ngoài đạo đức là một thứ trí tuệ không có giá trị."

Trong sách Visuddhi Magga (Thanh Tịnh Đạo), Đức Buddhaghosa viết rằng giới luật là nền tảng của tất cả đức hạnh:

Đạo chính đáng cho người vững chí;
Sống thanh cao, cao quý chi bằng.
Nên trang đức hạnh ai tăng.

Mấy ai tả được uy hùng đến đâu.
Cũng không phải dòng sâu lồng lộng
Cửa Hằng Giang với ngọn Yama (Yanuma)
Thủy triều reo rắc sông Sa (Sarabhu)
Sông A Ti (Acivarati) với đại hà Ma Hi
Mà rửa sạch những gì như bọt
Và những chi bất tịnh nơi lòng.
Chỉ đức hạnh, sức khôn cùng.
Gội tan ác ý, rửa dần mê tâm.
Với gấm vóc, hương trầm bảo vật
Cùng trăng thu vàng vạc ánh vàng.
Nhẹ nhàng gió mát đêm trường.
Cũng không xoa dịu nỗi lòng tham sân.
Chỉ đức hạnh trong ngần cao quý
Là vững bền, tiết chế lòng người.
Trầm hương bay thuận gió đời.
Chỉ hương đức hạnh ngát trời gần, xa.
Nào nức tiến cho ta tinh tấn
Để ta nương đến tận trời cao.
Cửa vào mở lối ta vào
Niết Bàn cảnh giới muôn màu cho ta.
Đời đạo hạnh, tinh hoa, giới đức
Không điểm tô, trang sức chi hơn
Mà luôn sáng tỏ vô ngần.
Chỉ nơi đức hạnh rõ ràng hào quang.
Nào vua chúa ngọc vàng lóng lánh
Dường mờ lu bên ánh rạng này
Tâm người đạo hạnh ngày ngày
Chỉ còn thanh tịnh và đầy an vui.
Qua kinh sách lòng người phải rõ.
Đời thanh cao uy chế chi bằng:
Đạo là nguồn cội phước lành.
Đạo là nguồn tiêu diệt mọi căn mê lầm.⁴³³

3. Xuất Gia (Nekkhamma)

Xuất Gia, hay xa lìa cuộc đời phồn hoa đô hội và khoái lạc vật chất, là điều mà chư vị Bồ Tát hết lòng mong mỏi, vì bản tánh của các Ngài là ưa thích vắng vẻ, yên tĩnh.

Danh từ Nekkhamma có nghĩa là từ khước những lạc thú trần gian để trọn lấy cuộc sống của hàng tu sĩ. Nekkhamma cũng có nghĩa là tạm thời vượt qua khỏi các pháp che lấp con đường Niết Bàn (Nivarana) bằng cách thực nghiệm các tầng Thiền (Jhanas).

Trong mọi hành động, một vị Bồ Tát không bao giờ vị kỷ cũng không bao giờ dành để sở hữu nào cho riêng mình, mà luôn luôn vị tha. Bao giờ Ngài cũng hy sinh hạnh phúc của riêng mình để tạo hoàn cảnh an lành cho kẻ khác.

Mặc dầu đôi khi, để tiện bề giúp đỡ người nào, Bồ Tát có thể sống sung sướng và đầy đủ tiện nghi, nhưng luôn luôn các Ngài không mê đắm trong lạc thú phù du tạm bợ của trần gian.

"Đời sống gia đình tựa hồ như sào huyệt của bao điều tranh chấp, bao nhiêu gay go, cãi vã, như nơi chứa đũa của bao nhiêu thiếu thốn, bao nhu cầu, như chỗ cư trú của bao điều phiền não khổ đau, bao nhiêu sự thất bại, bao nhiêu việc trái lòng. Nhưng đời sống của người đã ly da cắt ái thật là thông dong tự tại, thâm diệu như trời xanh."

Nhận thức rằng xa hoa vật chất là ảo huyền và thú vui vật chất không tạo hạnh phúc thật sự, Bồ Tát tự nguyện lìa bỏ tất cả sự nghiệp trên đời để khoác lấy tấm ý vàng và cố gắng sống hoàn toàn trong sạch. Ngài tự nguyện giữ tròn giới luật và nỗ lực nâng cao đức hạnh đến tột độ để trở nên hoàn toàn vị tha trong mọi hoạt động. Không gì có thể lay chuyển lòng Ngài. Thanh danh, sự nghiệp, hoàn cảnh vinh hiển giàu sang chỉ là vật báu của trần gian, không thể làm cho Bồ Tát lãng quên lối sống thanh đạm của mình.

Lắm khi, như trong câu chuyện của Túc Sanh Truyện Makhadeva Jataka (số 9), chỉ một con thỏ xám cũng đủ nhắc nhở Bồ Tát, làm cho Ngài từ bỏ không khí nhộn nhịp, bất tịnh, của đền đài cung điện, để sống đời vắng vẻ cô đơn và biết bao lần thuận tiện hơn cho sự tiến hóa trên đường giác ngộ. Có khi một giọt sương trên cây cỏ trong buổi bình minh, có khi một lá đặng, cũng đủ làm cho Ngài thức tỉnh.

Hầu như đó là một thông lệ, tuy nhiên không phải tất cả chư vị Bồ Tát đều hành pháp Xuất Gia Ba La Mật.

Túc Sanh Truyện Kusa Jakata (số 531) có thuật tích chuyện một vị Bồ Tát phải chịu nhiều tủ nhục vì không tự chế ngự được tình yêu một bà công chúa xinh đẹp tên Pabhavati.

Túc Sanh Truyện Darimukha Jataka (số 378) thuật rằng có một vị Độc Giác Phật (Pacceka Buddha) một hôm, gặp một vị Bồ Tát và nhận rằng trước kia vị này là bạn mình. Đức Phật Độc Giác lại gần Bồ Tát và khuyên:

"Những khoái lạc của nhục dục ngũ trần không khác nào bùn non, hơi, bụi. Tất cả đều tạm bợ, không bền vững, bởi nó bắt nguồn từ tham, sân, si. Ta khuyên bạn hãy từ bỏ nó đi."

Bồ Tát liền trả lời

"Tôi thật điên cuồng. Các thú vui của trần gian đã thấm nhuần, ăn sâu vào xương tủy. Tôi biết rằng đời sống vật chất thật vô cùng ghê tởm, thật đáng sợ, đáng tránh. Nhưng này hỡi con người cao quý, tôi rất triu mến nó và không thể từ bỏ được. Tôi chỉ có thể cố gắng làm một điều là tự nguyện luôn luôn phục vụ kẻ khác."

Nếu Bồ Tát ra đời không nhằm nhiệm kỳ của một vị Phật, Ngài sẽ tự mình tìm nơi vắng vẻ để sống đời độc thân cao thượng của nhà tu sĩ. Nếu sanh ra trong nhiệm kỳ của một vị Phật, Bồ Tát khép mình vào giới luật để sống đời hoàn toàn trong sạch. Một vị tỳ khưu có đời sống gương mẫu, một vị tỳ khưu lý tưởng, là một nguồn hạnh phúc cho mình và một phước lành cho kẻ khác. Mọi người đều có thể học hỏi nơi Ngài, noi theo gương lành của Ngài và thực hành những lời vàng ngọc mà Ngài dạy dỗ. Bên trong, các Ngài tự làm cho mình trong sạch, bên ngoài, các Ngài làm cho kẻ khác trong sạch.

Một vị Bồ Tát luôn luôn tinh tấn trau dồi trí tuệ, đồng thời Ngài cũng tự thấy có bổn phận giúp đỡ những ai còn sút kém, và tạo cho họ cơ hội học hỏi để trở nên sáng suốt. Không làm phiền ai, không muốn cho ai nặng lo vì mình, các Ngài sống như loài ong, hút mật của hoa, nhưng không làm tổn thương đến đời sống của hoa. Ngài từ bỏ tất cả sự nghiệp, của cải, không giữ lấy một món chi của trần thế. Nhu cầu của một vị tỳ khưu thật là ít ỏi. Bao nhiêu tài sản của Ngài chỉ gồm vồn vện trong hạnh tri túc.

Vị tỳ khuru thuần thành không thắc mắc hối hận những lỗi lầm trong quá khứ và không lo âu sợ sệt vì tương lai. Ngài chỉ sống trong hiện tại, sống ngoài những trách nhiệm và những phiền nhiễu của đời sống xã hội, gia đình, Ngài luôn luôn sẵn sàng đi bất luận nơi đâu để phục vụ chúng sanh, nhưng không hề quyến luyến một nơi nào. Trong cảnh vô thường tạm bợ của trần gian, trong cuộc thăng trầm của thế sự, Ngài luôn luôn giữ tâm bình thản và sẵn sàng hiến thân để giúp ích cho những ai cần đến. Nhưng không bao giờ ước mong được đền ơn đáp nghĩa.

Trong sạch, độc thân, tự ý kham khổ, nghèo nàn, đơn giản, vị tha phục vụ, và thanh tao nhã nhặn là một vài đặc tánh của vị tỳ khuru chân chánh.

Thầy tỳ khuru không phải là người đi ăn xin như người đời thường lầm hiểu, mặc dầu Phạm ngữ "bhikkhu" có nghĩa là "người ăn xin". Thầy tỳ khuru cũng không phải là vị trung gian giữa người và một thần linh toàn tri, toàn năng, cũng không phải là người thay mặt, thế quyền một nhân vật ngự trị con người. "Tu sĩ hành khát" có lẽ là định nghĩa gần nhất của danh từ "bhikkhu".

Ngày nay, khi dùng danh từ "bhikkhu", người ta hàm ý là những tu sĩ Phật Giáo. Tu sĩ các tôn giáo khác được gọi là Paribbajaka, Ajivaka, Sanyasin v.v... Giới luật của Giáo Hội Tăng Già không cho phép thầy tỳ khuru thọ lãnh tất cả mọi vật mà người ta dâng đến cho mình. Nếu có người dâng, thầy chỉ được nhận bốn món vật dụng thông thường là: y, thức ăn, chỗ ở, và thuốc men. Khi cần dùng một trong bốn món "vật dụng" ấy mà không có ai dâng đến cho mình, thầy tỳ khuru chỉ được phép hỏi những bà con thân thuộc, hoặc những thí chủ nào đã có hứa trước và đã có yêu cầu Ngài cho biết khi cần đến. Thiện tín không thể nhờ thầy tỳ khuru chuyển đạt lên thần linh những lời cầu nguyện, vì trong Phật Giáo, không có quyền lực nào ở trên và ngoài con người, có thể tiếp nhận những lời cầu khẩn xuyên qua trung gian của một tu sĩ, để ban phước hoặc xá tội.

Thầy tỳ khuru không bắt buộc phải giữ trọn đời lời nguyện xuất gia. Giới tử tự ý xin khép mình vào giới luật để sống trong sạch đời sống của người tu sĩ, cho đến ngày muốn hườn tục, cũng tự ý bước chân ra khỏi Giáo Hội Tăng Già. Nhưng ngày nào còn khoác bộ y vàng, tượng trưng chư vị A La Hán, là bậc đáng tôn kính (Ung cúng), thì chư vị tỳ khuru có bốn phận phải giữ tròn giới hạnh. Ngày nào cảm thấy mình không còn đủ nghị lực để sống đời cao thượng, vị tỳ khuru có thể hườn tục bất luận lúc nào mà vẫn không làm hoen ố cửa thiền.

Đòi với tỳ khuru, có bốn trọng tội là: hành dâm, trộm cắp, sát nhân và khoe khoang mình đã thành đạt các pháp của bậc cao nhân mà thật sự mình không có. Vị nào vi phạm một trong bốn trọng tội ấy tức thì không còn là tỳ khuru nữa (bất cộng trụ). Ví dụ như có vị nào, chưa đắc Quả Tu Đà Hườn mà khoe khoang rằng mình đã chứng đắc (tội thứ tư), tức thì vị ấy không còn là tỳ khuru nữa, và bị trục xuất khỏi Giáo Hội Tăng Già.

Ngoài bốn trọng tội ấy, nếu vị tỳ khuru vi phạm giới luật nào khác thì phải sám hối.

Để sống hoàn toàn trong sạch và vị tha, để kiểm soát và giữ tâm luôn luôn thanh tịnh, để thấy rõ chân tướng của sự vật, để có những tư tưởng đúng đắn và sâu rộng, để phát triển thể cách và phẩm giá cao thượng của con người, để hoàn toàn có thể xác nhận chân giá trị của tinh thần cao thượng, không còn lối sống nào thích hợp hơn, không còn lối sống nào đem lại nhiều phương tiện và nhiều cơ hội thuận lợi hơn là đời sống tỳ khuru.

Vị tỳ khuru có thể sống trầm lặng ở một nơi vắng vẻ, tịch mịch, yên tĩnh, hoặc tích cực hoạt động trong xã hội. Lối sống cô độc, trầm lặng, rất thích hợp với lý tưởng của vị tỳ khuru.

Y vàng tượng trưng cho sự trong sạch và khiêm tốn. Khi vị tỳ khuru khoác lên thân mình bộ y vàng, Ngài đã nhắm lấy mục tiêu cuối cùng là tận diệt ái dục để chứng đạt Đạo Quả Niết Bàn.

Cũng nên ghi chú rằng đời sống tỳ khuru hay nói cách khác, sự từ bỏ những thú vui và những khát vọng của đời sống trần tục chỉ là một phương tiện hữu hiệu để thành đạt mục tiêu.

Sự xuất gia, tự nó, không phải là một cứu cánh.

---o0o---

4. Trí Tuệ (Panna)

Trí Tuệ (Panna) đi liền theo Xuất Gia.

Trí Tuệ Ba La Mật là hiểu biết rõ ràng và đúng đắn, thấu triệt chân tướng của vạn pháp xuyên qua ánh sáng của ba đặc tướng: vô thường, khổ và vô ngã. Bồ Tát thường suy niệm về ba đặc tướng ấy, nhưng không đi sâu vào đề

mục như chư vị A La Hán, vì mục đích của Ngài không nhằm Đạo Quả Tứ Thánh mà hướng về Đạo Quả Vô Thượng, Chánh Đẳng chánh Giác.

Mặc dầu luôn luôn cố gắng thành đạt thánh tuệ, Bồ Tát không xem thường các sự hiểu biết của đời và hằng đề tâm học hỏi bất luận ai, dầu lớn nhỏ, cao thấp, sang hèn. Không bao giờ khoe khoang tầm mắt thấy xa hiểu rộng của mình, nhưng Ngài không thẹn thùng nói ra giữa công chúng những gì mình chưa biết. Ngài không hề nói khoác. Bồ Tát luôn luôn sẵn sàng dạy dỗ người khác. Trí tuệ của Ngài là vật sở hữu chung của tất cả mọi người. Ngài không bao giờ dấu ai điều chi.

Trí tuệ có ba loại:

1. Trí tuệ phát sanh bằng cách nghe lời dạy của người khác (sutamaya panna, Văn Huệ) là loại đầu tiên. Xưa kia, chưa có sách vở, ấn loát, nên đi học có nghĩa là đến nghe lời thầy giảng dạy rồi ghi nhớ nằm lòng. Do đó những nhà học giả thời bấy giờ được gọi là "bahussuta", người đã có nghe nhiều (đa văn).
2. Lối hiểu biết thứ nhì phát sanh do sự suy luận, "cintamaya panna", Tư Huệ. Những kiến thức khoa học có tánh cách thực dụng của người phương Tây là sản phẩm của lối hiểu biết này.
3. Cách thứ ba để trở nên sáng suốt là khai thông trí tuệ bằng lối thực hành thiền tập (bhavanamaya panna, Tu Huệ).

Hai phương pháp đầu chỉ mở mang kiến thức trong phạm vi luận lý của thế gian. Nhờ thiền tập, hành giả có thể trực giác chứng nghiệm những chân lý ngoài phạm vi của lý trí. Bhavana, thiền tập, hay phương cách trau giồi tâm trí, không phải là tâm trạng mơ màng tiêu cực mà là một nỗ lực linh động và tích cực. Nhờ hành thiền hành giả có thể vượt qua khỏi cảnh giới vật chất, tự đặt mình vào đời sống kỹ cương, tự kiểm soát thân tâm, tự mình giác ngộ và trở nên sáng suốt hoàn toàn. Thiền tập là thuốc bổ cho cả tâm lẫn trí.

Trí tuệ là yếu tố cực kỳ quan trọng trong Phật Giáo. Trong Bát Chánh Đạo, Chánh Kiến (Samma-Ditthi) đứng đầu. Tuệ là một trong bảy nhân sanh Quả Bồ Đề (Dhamma Vicaya Sambojjhanga). Tuệ là một trong bốn năng lực để thành đạt Tứ Thần Túc (Vimansa Iddhipada, nghiệm chứng bốn phép thần thông: dục, niệm, tấn, tuệ). Tuệ là một trong năm lực tinh thần (Pannabala, Tuệ Lực), và cũng là một trong năm khả năng kiểm soát tâm (Pannindriya, Tuệ Căn).

Chính nhờ trí tuệ mà hành giả tiến đến trạng thái hoàn toàn Thanh Tịnh, và Giải Thoát cùng tột.

---o0o---

5. Tinh Tấn (Viriya)

Tinh Tấn mật thiết với Trí Tuệ. Tinh Tấn Ba La Mật là giữ vững nghị lực, kiên trì cố gắng, quyết tâm thành đạt mục tiêu cuối cùng. Tinh Tấn ở đây không phải là năng lực vật chất, mặc dầu sức mạnh vật chất cũng là một điểm lợi. Tinh Tấn ở đây là năng lực tinh thần, sức khỏe tâm linh, là sự nỗ lực không ngừng, tình trạng chuyên cần tích cực hoạt động của tâm nhằm vào mục đích phục vụ kẻ khác. Bồ Tát luôn luôn cố gắng và luôn luôn tự tin.

Tiến sĩ Tagore, cũng là một vị Bồ Tát, đã thảo ra những vần thơ về hạnh tinh tấn, như sau:

"Trong cơn nguy biến, không nên cầu xin được bảo bọc. Hãy can có đủ nghị lực, đủ quả cảm, để vượt qua mọi trở ngại.

"Trong đau khổ, không nên khẩn vái, trông chờ ai cứu độ. Chỉ cần có đủ tâm trí và có đủ can đảm để chế ngự nó.

"Không nên sống thụ động trong lo âu sợ sệt hay chờ mong một tha lực nào đến cứu vãn. Phải luôn luôn kiên trì, phấn đấu liên tục cho đến kỳ cùng, để tự giải thoát lấy ta."

Túc Sanh Truyện Mahajanaka Jakata (số 539) có diễn tả rõ ràng như thế nào là Tinh Tấn Ba La Mật của một vị Bồ Tát:

Đi ngoài biển cả, thuyền của Bồ Tát bị đắm. Trong bảy ngày liên tiếp, không một phút chán nản, không hề tuyệt vọng, Ngài luôn luôn tranh đấu cho đến lúc có người đến cứu.

Thất bại là một bước tiến đến thành công. Chướng ngại, nghịch cảnh, chỉ có thể làm cho Bồ Tát tăng thêm nghị lực và ý trí phấn đấu. Nguy biến chỉ thêm can đảm cho Ngài. Khó khăn nặng nhọc chỉ làm rùn chí kẻ yếu kém suy nhược, chướng ngại chỉ làm sòn lòng người thiếu nghị lực, Bồ Tát vạch lối đi của mình xuyên qua mọi khó khăn, vượt qua mọi trở ngại. Ngài nhắm thẳng đến mục tiêu cuối cùng và không có gì làm cho Ngài chùng bước.

Khi Ma Vương đến khuyên nên từ bỏ cuộc tranh đấu, Ngài không ngần ngại trả lời:

"Đối với ta, chết trong cuộc chiến đấu chống dục vọng còn thập phần danh dự hơn là sống thất bại."

Bồ Tát dùng trí tuệ để phục vụ. Ngài cũng dùng tinh tấn để tạo an lành cho kẻ khác. Thay vì tập trung nỗ lực vào trong lối sống hẹp hòi và riêng tư để thành tựu mục tiêu, Ngài hướng mọi cố gắng về con đường hoạt động rộng lớn, mong tạo hạnh phúc đại đồng cho toàn thể chúng sanh chung hưởng. Không hề biết mệt, biết chán, Bồ Tát luôn luôn tích cực tạo tình trạng an lành cho tất cả, không chút ả ý vụ lợi, không trông mong một đặc ân nào.

Đứng về một phương tiện, Tinh Tấn Ba La Mật lại còn quan trọng hơn Trí Tuệ Ba La Mật. Trong Bát Chánh Đạo, Chánh Tinh Tấn (Samma Vayama hay Viriya) là ngăn ngừa không cho phát sanh những tư tưởng bất thiện chưa phát sanh và làm cho những tư tưởng thiện đã phát sanh rồi càng nảy nở thêm lên. Tinh Tấn là một trong Thất Giác Chi, hay bảy nhân sanh Quả Bồ Đề (Viriya sambojjhanga, Tinh Tấn Giác Chi). Tinh Tấn là một trong Tứ Thần Túc hay Tứ Căn Thông (Viriyyiddhipada, Tấn Thông). Tinh Tấn là tác động của bốn lối cố gắng chân chánh (Sammappadhana, Tứ Chánh Cần) tức là tinh tấn duy trì thiện pháp sẵn có và làm phát sanh thiện pháp chưa có. Tinh Tấn diệt trừ ác pháp đã có và ngăn ngừa không cho ác pháp chưa có khởi sanh. Tinh Tấn là một trong năm năng lực tinh thần (Viriya Bala, Tấn Lực), và là một trong năm khả năng kiểm soát tâm (Viriya Indriya, Tấn Căn).

Tinh Tấn là pháp "đáo bỉ ngạn" (paramita), một mình đảm đang chín nhiệm vụ. Tinh Tấn hiệp với Trí Tuệ thành một năng lực vô cùng trọng yếu có thể hoàn tất mọi việc.

---o0o---

6. Nhẫn Nại (Khanti)

Nhẫn Nại cũng quan trọng như Tinh Tấn.

Nhẫn Nại Ba La Mật là chịu đựng những phiền não mà người khác gây ra cho mình và gánh chịu những lỗi lầm của kẻ khác.

Bồ Tát hành pháp Nhẫn Nại đến mức độ nếu phải cắt đi một cánh tay hoặc một cái chân cũng không uất ức khó chịu.

Một tích chuyện trong Túc Sanh Truyện Khantivadi Jataka (số 313) cho thấy rằng không những Bồ Tát vui vẻ thọ nhận những khổ hình do một ông vua say rượu truyền lệnh không chút xót thương. Vua ra lệnh cắt tay, chân, mũi, tai của Bồ Tát, mà Ngài vẫn lấy tâm từ đối xử với tàn bạo, thành thật cầu chúc cho vua được an lành hạnh phúc.

Sau cùng, ngã lăn nằm dài trên vũng máu, Bồ Tát thốt lên lời cầu nguyện:

"Ngưỡng nguyện đức vua được trường thọ. Mặc dầu bàn tay độc ác của người đã xẻo thịt và cắt chân tay tôi, một tâm hồn trong sạch không khi nào biết oán giận."

Khi Bồ Tát bị ai làm tổn thương Ngài nghĩ rằng:

"Người làm hại ta hôm nay có lẽ đã quen biết với ta trong một kiếp sống quá khứ nào, và vô tình hay cố ý, ta đã cật oan trái với người ấy. Cũng có thể đây là quả xấu mà ta đã gieo nhân trong đời nào trong dĩ vãng. Chính đây là kết quả của một hành động bất thiện của ta trong quá khứ. Tại sao ta trở lại oán giận người làm hại ta?"

Nếu có kẻ ngã mạn đến trêu ghẹo hoặc gây gổ với Bồ Tát, Ngài cũng giữ tâm bình thản.

Về đức tánh nhẫn nại, trong kinh Kakacupama Sutta, Đức Phật dạy:

"Dầu có bọn cướp đến bắt con và dùng gươm giáo cắt lia tay chân con đi nữa, hãy luôn luôn giữ tâm trong sạch, vì nếu để cho tâm có những tư tưởng không lành tức là con đã không làm theo đúng lời dạy của Như Lai.

"Hãy tinh tấn rèn luyện cho được như thế này: giữ tâm luôn luôn trong sạch. Không khi nào thốt ra lời xấu. Khoan hồng độ lượng, bi mẫn với tâm từ. Không oán giận, không ác ý với ai.

"Những tư tưởng từ bi của con phải bao trùm tất cả chúng sanh, cho đến những tên cướp tàn ác. Hằng ngày cố gắng làm như vậy, con sẽ rải ra khắp thế gian một tình thương rộng lớn, bao la, mỗi ngày một phát triển, vô biên, vô lượng, một tình thương đem lại an lành cho tất cả và coi tất cả là một, đồng nhất thể."

Là Phật tử, chúng ta hãy cố gắng hành pháp nhẫn nại và khoan hồng. Thay vì thấy sự xấu xa của kẻ khác, hãy cố gắng tìm cái tốt đẹp trong mọi người, mọi vật.

---o0o---

7. Chân Thật (Sacca)

Chân Thật là Ba La Mật thứ bảy.

Sacca (chân thật) có nghĩa là giữ tròn lời hứa. Đó là một đặc tính của Bồ Tát, luôn luôn hành động theo lời nói và nói theo hành động (Yathavadi tathakari, yathakari tathavadi, nói sao làm vậy, làm sao nói vậy).

Theo Túc Sanh Truyện Harita Jataka (số 431), Bồ Tát không bao giờ thốt ra một lời nào mà chính Ngài không nghĩ như vậy, và nếu phải phạm nhằm một trong bốn điều kiêng cử của ngũ giới, Ngài cũng không hề nói dối.

Chân Thật là kim chỉ nam của Bồ Tát. Ngài tự xem có bốn phận phải luôn luôn giữ lời. Trước khi hứa với ai điều gì, Ngài thận trọng suy nghĩ. Khi đã thốt ra lời rồi thì quyết định phải giữ, dầu có phải hy sinh mạng sống cũng phải ưng chịu.

Trong Túc Sanh Truyện Hiri Jataka (số 363), Bồ Tát khuyên dạy:

"Phải thực hiện cho kỳ được những điều đã hứa. Phải biết từ chối, không hứa những điều không làm được. Bậc thiện trí thức không muốn thân cận với hạng người nói dối."

Túc Sanh Truyện Maha Sutasoma Jataka (số 537) cũng có chép lại tích chuyện một vị Bồ Tát hy sinh mạng sống để giữ lời hứa.

"Giống như sao mai mà ta thấy buổi sáng trên trời. Ngày nào như ngày nấy, lặn lẽ xuất hiện nơi vị trí của nó, không sai chạy. Năm tháng trôi qua, sao mai vẫn y hẹn. Lời nói của bậc thiện trí thức cũng phải đúng như vậy. Không khi nào lệch khỏi sự thật, không hề sai hẹn."

Bồ Tát thật là chánh trực, thành thật và trong sạch. Nghĩ sao nói vậy và luôn luôn dung hòa tư tưởng, lời nói và việc làm.

Trong mọi việc, Ngài luôn luôn ngay thẳng và không hề sai chạy. Không giả dối, không chút sai ngoa giữa thân tâm và lời nói của Ngài. Đời tư thế nào, đời công như thế ấy, Bồ Tát không dùng lời nịnh bợ để mua lòng người khác, không hăng hái nhất thời để được ca tụng, không khoe khoang cái tốt, cũng không che đậy điều xấu của mình. Ngài khen tặng những ai đáng khen, chê trách những người đáng chê, và làm như vậy, không vì lý do nào khác hơn là lòng bi mẫn.

Nhưng Bồ Tát không nói tất cả sự thật.

Sự thật nào không đem lại lợi ích và hạnh phúc cho người khác thì Ngài không nói ra. Trái lại, sự thật nào có lợi cho ai khác, dầu có bị thiệt hại cho mình đi nữa, Ngài cũng nói.

Bồ Tát tôn trọng lời nói của người cũng như tôn trọng lời nói của mình.

---o0o---

8. Quyết Định (Adhitthana)

Adhitthana là Quyết Định chắc chắn. Sự quyết định này giúp nhiều cho Bồ Tát hành các pháp Ba La Mật khác. Ta có thể so sánh pháp Quyết Định với nền tảng của một tòa nhà to lớn. Nhờ hùng lực của một ý chí bất thối, Bồ Tát phá tan các chướng ngại ngổ ngang trên đường. Ngài một mực ngó ngay, nhắm thẳng mục tiêu. Bệnh hoạn, phiền não, thất bại v.v... không làm cho Ngài chợp mắt lãng quên sứ mạng thiêng liêng.

Như Bồ Tát Gotama (Cồ Đàm), đã quyết định từ bỏ ngai vàng và cuộc đời vương giả để tìm giác ngộ hoàn toàn. Trong sáu năm trường, Ngài phấn đấu mãnh liệt phi thường, phải chịu đựng bao nhiêu kham khổ và phải đối phó với biết bao nỗi khó khăn. Rồi đến lúc quyết định, khi cần sự giúp đỡ bên ngoài hơn bao giờ hết, thì năm vị đệ tử lại bỏ Ngài ra đi. Ngài vẫn bèn gan một lòng một dạ cố gắng thêm, và cố gắng thêm mãi cho đến lúc thành tựu mục tiêu cuối cùng.

"Giữa rừng già một mình phấn đấu. Không có chi làm lay chuyển quyết định của Ngài, Bồ Tát không khác nào ngọn núi đá vững chắc. Bão táp phong sương liên miên dồn dập, núi vẫn vững như rồng, chóng chỏi trời cao.

Sự quyết định của Bồ Tát cứng như sắt, vững như núi. Ngài tự đặt ra những nguyên tắc để sống và không gì làm cho Ngài xa lìa nếp sống quy củ ấy.

Khuyến khích làm điều thiện là một việc rất dễ, nhưng không ai có thể xúi giục Ngài hành động ngược lại nguyên tắc. Lắm khi Bồ Tát mềm mại và dịu dàng như một tai hoa, cũng có nhiều trường hợp, Ngài tỏ ra vững chắc và cứng rắn như một tảng đá.

---o0o---

9. Tâm Từ (Metta)

Tâm Từ quan trọng nhất trong các Ba La Mật.

Phạn ngữ Metta (Từ) có nghĩa là hiền lành, hảo tâm, từ ái hay tình huynh đệ. Metta là lòng thành thật ngưỡng nguyện rằng mỗi chúng sanh, không trừ bỏ sanh linh nhỏ bé nào, đều được an vui hạnh phúc. Chính Tâm Từ (Metta) đã thúc giục Bồ Tát từ khước sự giải thoát riêng rẽ của mình để cứu độ tha nhân. Tâm Ngài đã thấm nhuần tình thương vô hạn vô biên đối với tất cả, không phân biệt giai cấp, chủng tộc, tôn giáo, nam nữ. Ngài là hiện thân của tình thương đại đồng, không làm ai sợ mà cũng không sợ ai. Những con thú đơn độc ở giữa chôn rừng là bạn thân của Ngài và chính nhờ sống chung với loài cầm thú mà Ngài đã nuôi dưỡng tình tương thân, tương ái ấy. Ngài luôn luôn ôm ấp trong lòng một tình thương vô hạn đối với tất cả chúng sanh.

Tâm Từ (Metta) trong Phật Giáo không phải sự trù mến riêng một người (pema), cũng không phải tình thương có liên quan đến xác thịt. Theo Phật Giáo, người thù trực tiếp của Tâm Từ là lòng oán hận và người thù gián tiếp của Tâm Từ là lòng trù mến luyến ái. Trù mến sanh lo sợ và phiền muộn. Tâm Từ đem lại an vui, hạnh phúc.

Nên ghi nhận rằng khi thực hiện Tâm Từ, ta không quên mình. Metta phải được rải cho kẻ khác cũng như cho ta. Tâm Từ không phân biệt "ta" và "người". Tâm Từ trong Phật Giáo bao trùm toàn thể càn khôn vạn vật mà trong đó cũng có ta. Túc Sanh Truyện Maha Dhammapala Jataka (số 385) cho biết có một vị Bồ Tát tuổi trẻ kia rải Tâm Từ đồng đều, đến luôn cả người cha tàn ác đã hạ lệnh hành hình Ngài, đến tên đao phủ, đến người mẹ thân ái đang xót xa than khóc, và cũng rải cho chính bản thân từ tôn của Ngài.

Tâm Từ có oai lực rất huyền bí, và oai lực này có thể gieo ảnh hưởng cho những người ở gần và những người ở xa. Một tấm lòng trong sạch đã rải ra năng lực từ ái như vậy có thể đổi dữ ra lành, đổi ác ra thiện, có thể làm cho

một con ác thú trở nên ngoan ngoãn như chó, như mèo, làm cho kẻ hung tợn sát nhân trở thành một người hiền lành như thánh.

Oai lực huyền bí ấy không phải tìm ở đâu xa lạ. Nó nằm trong phạm vi năng lực của mọi người. Chỉ một chút cố gắng là thực hiện được nó.

Đức Phật đã có lần dạy:

"Ta sống trên một ngọn núi, giữa đám sỏi lang hổ báo, và để tự bảo vệ không có gì khác hơn Tâm Từ của ta. Chung quanh là sư tử, cọp, beo, nai, hươu các thứ. Ngoài ra là rừng rậm cỏ hoang, không có con vật nào sợ ta và ta cũng không sợ con vật nào. Chính oai lực của Tâm Từ nâng đỡ, bảo vệ và giúp ta sống yên ổn."

Khi ta thương người, tức nhiên người thương ta. Không có một động lực tương phản nào, không có sự rung động thù nghịch nào, không có tư tưởng tría ngược nào có thể va chạm đến một người đã được hào quang của Tâm Từ bảo vệ. Tâm yên tĩnh là ta sống trong cảnh thiên đàng và cảnh thiên đàng ấy do chính ta tạo.

Có Tâm Từ là có hạnh phúc. Sống lân cận với người có Tâm Từ cũng được hưởng phần nào trạng thái mát mẻ. Nếu thường ngày trau dồi và thể hiện Tâm Từ bằng lời nói và hành động, tự nhiên bức màn ngăn chận giữa "ta" và "người" dần dần biến mất, và cái "ta" sẽ đồng nhất với toàn thể chúng sanh. Không còn "ta" nữa. Ta sẽ đồng hóa với tất cả (Sabbattata). Đó là mức cùng tột của Tâm Từ, Metta.

Một người Phật tử thuần thành phải hành tâm "Từ" đối với mọi chúng sanh và phải tự mình đồng hóa với tất cả, không phân biệt giai cấp, tôn giáo, chủng tộc, nam nữ. Tâm Từ trong Phật Giáo phá tan mọi chấp trước giữa người và người. Đối với Phật tử chân chánh, không có người thân kẻ sơ, không có kẻ thù người lạ, không có hạng người bị ruồng bỏ, cũng không có hạng người cao sang quyền quý phải sợ sệt không dám động đến. Tâm Từ đại đồng của Phật Giáo căn cứ trên sự sáng suốt. Tâm Từ của Phật Giáo xây dựng tình huynh đệ vững chắc giữa tất cả chúng sanh: người Phật tử hẳn là một công dân thế giới vậy.

10. Tâm Xả (Upekkha)

Tâm Xả là Ba La Mật thứ mười.

Phạn ngữ Upekkha do hai căn "upa" và "ikkha" mà ra. "Upa" là đứng đắn, chân chánh, không thiên vị. "Ikkha" là trông thấy, nhận định, suy luận. Vậy Upekkha là trông thấy đứng đắn, nhận định chân chánh, suy luận vô tư, không luyến ái cũng không ghét bỏ. Không ưa thích cũng không oán giận.

Upekkha (Xả) ở đây không phải là "vô ký" như theo nghĩa thông thường của nó. "Xả" không phải là lạnh lùng, lãnh đạm, không màng đến thế sự, cũng không phải là tâm vô ký, không-vui-không-buồn. Xả Ba La Mật môn cực kỳ quan trọng, mà cũng rất khó thực hành, nhất là đối với hàng cư sĩ, những người còn phải lăn lóc trong thế gian vô thường, biến đổi. Khinh rẽ, phi báng, nguyên rủa, là thường tình. Được và thua, danh thơm và tiếng xấu, ca tụng và khiển trách, lợi lộc và lỗ lỗ, đau khổ và hạnh phúc đều là những việc thường xảy ra trong đời. Giữa những thăng trầm của thế sự, Bồ Tát luôn luôn giữ tâm bình thản. Giữa những cơn giông tố của trường đời, Bồ Tát không hề xúc động. Nghiệp cứng rắn và vững chắc như tảng đá to sừng sững giữa trời. Đó là Tâm Xả.

Không vui cũng không buồn. Được ca tụng hay bị chê trách, Bồ Tát luôn luôn thản nhiên, vững như voi, mạnh như hổ. Tiếng động không làm Ngài run sợ. Miệng lằn lưỡi môi không làm Ngài xúc động. Như gió, thổi ngang màng lưới mà không bị vướng trong lưới, Ngài sống giữa chợ người mà không luyến ái những lạc thú huyền ảo và vô thường của đời người. Như hoa sen, từ bùn dơ nước đục, vượt lên trên bao nhiêu quyến rũ của thế gian, Ngài riêng sống trong không khí tự do, luôn luôn yên tĩnh, luôn luôn tinh khiết và an vui.

"Trong hạnh phúc, trong phiền lụy, lúc thăng, lúc trầm, ta phải giữ tâm như đất.

Cũng như trên đất ta có thể vắt bất luận thứ gì, dầu chua, dầu ngọt, dầu sạch, dầu dơ, đất vẫn thản nhiên, một mực tro tro. Đất không giận, cũng không thương." ⁴³⁴

Một đặc điểm quan trọng khác của Bồ Tát là đức tánh công minh, chánh trực. Trong lúc xét đoán, Ngài giữ được tâm Xả nên không bị ảnh hưởng của tham dục (chanda), sân hận (dosa), sợ sệt (bhaya) và si mê (moha) làm mù quáng.

-oOo-

Xuyên qua mười pháp Ba La Mật mà mọi vị Bồ Tát đều cố gắng thực hành đến tột độ, ta coi thể nói rằng cuộc sống của một vị Bồ Tát là gương hy sinh cao cả về kỷ luật nghiêm khắc, là từ bỏ tất cả những gì trần tục, là giác ngộ hoàn toàn, là nhẫn nhục, chân thật, không ngừng kiên trì nỗ lực, là một ý chí sắt đá, một tinh thần vững chắc và hoàn toàn bình thản.

Ngoài mười Ba La Mật, Bồ Tát còn phải giữ tròn ba đức hạnh (cariya) là:

- Buddhi Cariya, làm việc thiện với trí tuệ luôn luôn sáng suốt,
- Natyattha Cariya, tích cực hoạt động để tạo an lành cho thân nhân quyến thuộc, và

- Lokattha Cariya, phục vụ tất cả chúng sanh để hướng thế gian về chỗ toàn thiện.

Trong ba hạnh, hạnh thứ nhì là tạo an lành cho thân bằng quyến thuộc. Đây không phải là thiên vị, đặt bà con thân thuộc lên trên người khác, mà chỉ vì những người này gần gũi, thân cận hơn. Đây không phải là một hành động ích kỷ, mà là một việc làm hợp lý. Giữ tròn ba đức hạnh tốt đẹp và thực hành đúng đắn mười Ba La Mật, trôi dạt đó đây theo dòng nghiệp lực, sanh tử, tử sanh trong vô lượng kiếp, Bồ Tát dần dần vượt qua những cơn bão táp của biển trầm luân sanh tử triền miên.

Có khi Bồ Tát tái sanh làm Trời Đệ Thích hoặc một vị Trời tươi sáng nào. Lúc khác, Ngài trở xuống là người sang hay hèn, hoặc trở lại làm thú để rồi sau cùng, khi đã thực hiện tròn đủ mười pháp Ba La Mật, Ngài sanh lên cung trời Tusita (Đầu Xuất). Nơi đây Ngài chờ đủ duyên kỳ, trở xuống trần gian lần cuối cùng để hoàn tất giai đoạn tiến hóa đến bậc Chánh Đẳng Chánh Giác (Samma Sambuddha).

Không nên làm tưởng Bồ Tát cố ý tái sanh trong nhiều cảnh giới khác nhau để thâm thập kinh nghiệm. Không ai tránh khỏi định luật nghiệp báo, và chỉ có luật Nhân Quả quyết định kiếp sống vị lai của một chúng sanh. Chỉ có chư Phật và chư vị A La Hán là không còn tạo nghiệp mới và không còn bị luân hồi quả báo.

Tuy nhiên, nhờ phước báu dồi dào, Bồ Tát cũng có vài oai lực đặc biệt. Thí dụ như khi sanh vào cảnh Phạm Thiên mà đời sống ở cõi này dài thăm thẳm,

Ngài có thể dùng ý lực mạnh mẽ, chấm dứt đời sống ở đó và tái sinh vào một cảnh giới có thể hành mười Ba La Mật dễ dàng hơn.

Chú giải Túc Sanh Truyện (Jataka) ghi chép rằng ngoài cảnh giới mà Bồ Tát có thể dùng chí lực chuyển kiếp tái sinh vào đó (adhimutti-kalakiriya, cái chết theo ý muốn) còn có mười tám cảnh giới khác mà một vị Bồ Tát, dầu muốn dầu không, không bao giờ tái sinh vào. Thí dụ như Ngài không thể tái sinh vào hoàn cảnh câm hay điếc, hoặc làm một chúng sanh hoàn toàn tà kiến (niyata micchaditthi) tức là không tin tưởng nơi định luật nhân quả. Bồ Tát có thể tái sinh vào cảnh thú, nhưng dưới hình thức một con thú không lớn hơn voi và không nhỏ hơn chim mỏ nhác.

Ngài có thể bị sa đọa vào một trong bốn khổ cảnh (apaya) nhưng không đến nỗi phải lâm vào trạng thái cực kỳ khổ sở của cảnh này. Bồ Tát không tìm cách tái sinh vào cảnh Vô Phiên thiên (Suddhavasa) là cảnh giới mà chư vị A Na Hàm, sau khi bỏ xác, về đó an nghỉ trước khi đạt thành quả vị A La Hán. Ngài cũng không muốn tái sinh vào những cảnh giới Vô sắc (arupaloka) vì nơi đây không có cơ hội để phục vụ.

Ta lại có thể hỏi: "Một vị Bồ Tát có biết rằng trong vô lượng kiếp luân hồi, Ngài sẽ trở thành Phật không?"

Đôi khi biết, lắm lúc Ngài cũng không biết. Theo Túc Sanh Truyện (Jataka), Bồ Tát Gotama biết trước rằng sau khi tận lực cố gắng, Ngài sẽ đắc Quả Phật. Truyện Visayha Setti Jataka (số 340) chép rằng một ngày kia Trời Đế Thích (Sakka) đến đánh lễ Đức Phật và hỏi tại sao Đức Phật lại có tâm lực vô cùng vô tận như vậy. Đức Phật trả lời rằng vì Ngài không có ý định riêng hưởng một hồng ân nào trong Tam giới (Dục Giới, Sắc Giới, Vô Sắc Giới) mà mục đích của Ngài là chứng Đạo Quả Tối Thượng, Chánh Đẳng Chánh Giác.

Trái lại, trong vài kiếp khác, chẳng hạn như kiếp làm Jotipala⁴³⁵, chẳng những Ngài không nhớ đến chí nguyện cao cả của mình mà lại còn xúc phạm đến một vị Phật, Đức Phật Kassapa. Cũng nên nói thêm rằng chính Đức Phật Kassapa đã khai tâm điểm đạo, thọ ký cho Ngài lần cuối cùng.

Chúng ta là những người đã tận dụng đời sống quý báu này để phục vụ thế gian, chúng ta cũng có thể trở thành một vị Bồ Tát. Không nên nghĩ rằng lý tưởng của Bồ Tát, hay Bồ Tát Đạo, chỉ dành riêng cho một hạng người xuất chúng. Cái chi mà một người làm được, người khác cũng có thể làm được.

Miễn là có đủ hùng lực và cố gắng cần thiết thì việc chi cũng có thể thành tựu.

Vậy, cũng nên nỗ lực tích cực lập công bồi đức để tạo trạng thái an lành cho ta và cho kẻ khác. Và cũng nên chọn lấy lý tưởng phục vụ cao cả và toàn thiện là mục tiêu cho đời sống.

Phục vụ để trở nên hoàn toàn và hoàn toàn để phục vụ.

---o0o---

Chương 42 - Tứ Vô Lượng Tâm

"Được sanh trong cảnh người thật là hy hữu.

Đời sống của chúng sanh quả là khôn khổ.

Chớ để lỡ mất cơ hội này."

Kinh Pháp Cú

Con người là một chúng sanh huyền bí có nhiều tiềm năng phi thường.

Có hai năng lực trái ngược luôn luôn tiềm tàng ngủ ngầm trong mỗi người. Một, hướng về trạng thái cao thượng trong sạch, đặc tính của bậc thánh nhân và một, hướng về những điều tội lỗi như bản, của kẻ sát nhân tàn bạo. Cả hai tiềm lực này đều có thể phát sanh bất ngờ với một sức mạnh vô cùng hùng hậu. Xuất phát từ đâu? Nào ai biết. Chỉ biết rằng nó luôn luôn nằm bên trong ta, nhiều hay ít, mạnh hay yếu, tùy trường hợp.

Trong guồng máy phức tạp của con người, có cái tâm vô cùng dũng mãnh. Tâm chứa đựng một kho tàng đức hạnh và một hầm tặc xấu. Người biết vun bồi đức hạnh là một phước lành cho nhân loại. Kẻ bị tặc xấu chi phối là một đại họa.

Những ai có chí hướng trở thành bậc vĩ nhân cao thượng và hữu ích, những ai muốn vượt lên trên đám đông quần chúng để phục vụ nhân loại bằng cách nêu gương lành trong sáng và ban bố những lời dạy hữu ích, những ai muốn tận dụng cơ hội quý báu được sanh làm người, đều cố gắng gia công gội rửa các tặc xấu còn lại và phát triển những đức hạnh đang ngủ ngầm trong tâm.

Khi khai thác hầm mỏ là một điều khó. Để tìm mỏ kim cương, mỏ dầu, hay một nhiên liệu quý báu khác, con người phải tốn hao biết bao nhiêu tiền của và công lao, phải trải qua biết bao hiểm nguy gian khổ, đôi khi phải hy sinh

cả mạng sống, để đào sâu trong đất. Nhưng, để khai thác kho tàng vô giá đang ngủ ngầm bên trong mình, chỉ cần kiên trì cố gắng và nhẫn nại gia công. Mọi người, dầu trai hay gái, sang hay hèn, đều có thể chuyên cần nỗ lực và kiên tâm trì chí để thu thập sự nghiệp quý báu kia, vì đó không phải là một di sản do ông cha truyền lại.

Thế thường, ta coi tật xấu của con người là thiên tánh ngẫu nhiên bộc phát. Âu cũng là một điều lạ! Cũng lạ thay, tuy rằng đối chiếu với mỗi tật xấu có một phẩm hạnh xác thực mà mọi người đều có thể thọ hưởng, ta lại không coi phẩm hạnh ấy là thông thường, phải có.

Sân hận (Dosa) là một tật xấu có sức tàn phá vô cùng khốc liệt. Đối diện với lòng sân, tâm Từ (Metta) là một đức độ nhẹ nhàng êm dịu làm cho con người trở nên cao thượng, tuyệt luân.

Hung bạo (Himsa) là một tật xấu khác đã gây nên biết bao tội ác và biết bao hành động bạo tàn trên thế gian. Tâm Bi (Karuna) là vị thuốc công hiệu để tiêu trừ bệnh hung bạo.

Ganh tỵ (Issa) là chất độc cho cơ thể, vừa là động lực thúc đẩy con người vào những cuộc ganh đua như bản và những hoàn cảnh tranh chấp hiểm nguy. Phương thuốc trị liệu nhiệm màu và công hiệu nhất để trị bệnh ganh tỵ là tâm Hỷ (Mudita).

Bám níu vào những gì ưa thích, và bắt toại nguyện với những điều không vừa lòng làm cho tâm mất bình thản. Do sự phát triển tâm Xả (Upekkha), hai tệ đoạn trên sẽ bị tiêu diệt dần dần.

Phạn ngữ "Brahma Vihara" có nghĩa là lối sống cao thượng, trạng thái cao siêu, hoặc chỗ nương tựa của bậc thánh nhân. Ta gọi là Tứ Vô Lượng Tâm.

Tứ Vô Lượng Tâm giúp con người trở nên toàn thiện và có lối sống của bậc thánh, trong kiếp hiện tại. Tứ Vô Lượng Tâm có khả năng biến đổi người thường ra bậc siêu nhân, phàm ra thánh.

Nếu mỗi người đều cố gắng công thực hành Tứ Vô Lượng Tâm, không phân biệt tôn giáo, chủng tộc, nam nữ v.v... quả địa cầu này sẽ trở thành một thiên đàng, trong đó tất cả chúng sanh chung sống an vui trong tình huynh đệ, và mỗi người sẽ là một công dân lý tưởng trong một thế giới thanh bình an lạc.

Bốn đức độ cao thượng ấy cũng được gọi là "Appamanna", rộng lớn bao la, vì Từ, Bi, Hỷ, Xả không bờ bên, không biên cương, không bị hạn định. Tứ Vô Lượng Tâm bao trùm tất cả chúng sanh, không trừ bỏ một sanh linh nhỏ bé nào. Từ, Bi, Hỷ, Xả là vô lượng, vô biên.

Dẫu theo tôn giáo nào hay hấp thụ văn hóa nào, mỗi người đều có thể trau dồi bốn đức độ nhẹ nhàng êm dịu ấy để trở nên một phước lành, cho mình và cho kẻ khác.

---o0o---

1. Tâm Từ (Metta)

Trạng thái cao thượng đầu tiên là tâm "Từ ", tiếng Pali là Metta, Sanskrit là Maitri.

Nghĩa trắng của Metta là cái gì làm cho lòng ta êm dịu. Metta là tâm trạng của người bạn tốt. Metta là lòng thành thật ước mong rằng tất cả chúng sanh đều được sống an lành hạnh phúc. Metta có khi cũng được định nghĩa là lòng mong mỗi chân thành của người bạn hiền, thành thật muốn cho bằng hữu mình được an vui hạnh phúc.

"Tâm Từ phải được rải khắp đồng đều cho mọi chúng sanh, phải bao trùm vạn vật, phải sâu rộng và đậm đà như tình thương của bà từ mẫu đối với người con duy nhất, săn sóc, bảo bọc con, dẫu nguy hiểm đến tánh mạng cũng vui lòng." -- Metta Sutta (Kinh Từ Bi).

So sánh tâm Từ với tình mẫu tử trong đoạn kinh Metta Sutta (kinh Từ Bi), Đức Phật không đề cập đến lòng trù mến ít nhiều vị kỷ của người mẹ. Ngài chỉ nhắm vào sự mong mỏi thành thật của bà mẹ hiền, mong muốn cho người con duy nhất của mình được sống an lành.

Tâm Từ (Metta) không phải sự yêu thương thiên về xác thịt, cũng không phải lòng trù mến, luyến ái một người nào. Tình dục và luyến ái là nguyên nhân của bao nhiêu phiền muộn.

Tâm Từ (Metta) không phải là tình thương riêng biệt đối với láng giềng, bởi vì người có tâm Từ không phân biệt người thân, kẻ sơ.

Tâm Từ (Metta) không phải chỉ là tình huynh đệ rộng rãi giữa người và người, mà phải bao trùm tất cả chúng sanh, không trừ bỏ sanh linh nhỏ

nào, bởi vì loài cầm thú, các người bạn xấu số của chúng ta, cũng cần nhiều đến sự giúp đỡ và tình thương của ta.

Tâm Từ (Metta) không phải là tình đồng chí, không phải là tình đồng chủng, không phải là tình đồng hương, cũng không phải là tình đồng đạo.

Tình đồng chí chỉ biết những người cùng một chí hướng chánh trị, một chủ nghĩa, hay một đảng phái như Dân Chủ, Cộng Hòa, Xã Hội v.v...

Tình đồng chủng chỉ giới hạn giữa những người cùng một chủng tộc, một da màu.

Tình đồng hương chỉ có giữa những người cùng một quốc gia. Đôi khi vì tình đồng chủng con người nhẫn tâm tàn sát đến đàn bà và trẻ con, chỉ vì những người vô tội này không được diễm phúc có đôi mắt xanh và tóc vàng như họ. Người da trắng có cảm tình riêng với người da trắng. Người da đen có cảm tình riêng với người da đen, người da vàng với người da vàng, người da đỏ với người da đỏ v.v... Cũng có khi vì một mặc cảm nào, một dân tộc đem lòng nghi kỵ và lo sợ một giống dân khác. Lắm lúc, để chứng minh rằng dân tộc mình cao trỗi hơn dân tộc khác, con người không ngần ngại dùng những phương tiện tàn ác như gây chiến tranh, dội bom, thả đạn, tiêu hủy cả triệu sanh linh. Nhân loại ngày nay vẫn không bao giờ có thể quên những thảm trạng đã xảy diễn trong thời Thế Chiến Thứ Nhì vừa qua.

Cùng một quốc gia, cũng có những tâm trạng hẹp hòi, hẹp lại thành từng nhóm để gây nên cái mà chúng gọi là tình huynh đệ giữa những người cùng một giai cấp xã hội, một thứ tình thương chỉ nằm vón vện trong phạm vi nhỏ hẹp của một số người có quyền thế, để đàn áp một hạng người khác đến độ không cho phép họ hưởng những nhân quyền sơ đẳng, chỉ vì những người này rủi ro phải sanh trường trong một giai cấp hạ lưu. Chính hạng người thượng lưu kia mới đáng thương hại, vì họ là những người chỉ biết sống hẹp hòi bung bít.

Tâm Từ (Metta) cũng không phải là tình huynh đệ giữa những người cùng một tôn giáo. Bởi sự hiểu biết hẹp hòi, gọi là "tình đồng đạo", bao nhiêu đầu người đã rơi, bao nhiêu vĩ nhân đã bị tù đày và đối xử khắc nghiệt. Bởi tình đồng đạo hẹp hòi, bao nhiêu người phải bị thiêu sống một cách tàn nhẫn chỉ vì thành thật nói lên ý tưởng của mình. Bao nhiêu hành động hung bạo, bao nhiêu chiến tranh tàn khốc, đã làm hoen ố lịch sử nhân loại cũng vì tình đồng đạo hẹp hòi.

Cho đến thế kỷ thứ hai mươi này mà người ta cho là sáng suốt, nhân loại vẫn còn chứng kiến những vụ tranh chấp võ trang, mà nguyên nhân chỉ vì những người theo tôn giáo này không ép buộc được những người khác tư tưởng như mình. Con người ghen ghét nhau, thù hận nhau, chém giết lẫn nhau, chỉ vì không cùng chung sống được với nhau dưới một nhãn hiệu.

Nếu vạn nhất, vì không đồng tín ngưỡng mà những người khác tôn giáo với nhau không thể nhìn nhau như anh chị em trong một đại gia đình, thì sứ mạng của tất cả các vị giáo chủ trên thế gian này hẳn thật đã thảm bại chua cay.

Tâm Từ êm dịu vượt hẳn lên trên các tình huynh đệ hẹp hòi ấy. Phạm vi của tâm Từ không bờ bến, không biên cương, không hạn định. Tâm Từ không có bất luận một loại kỳ thị nào. Nhờ tâm Từ mà ta có thể xem tất cả chúng sanh là bạn hữu, và khắp nơi trên thế gian như chỗ chôn nhau cắt rún. Tựa hồ như ánh sáng mặt trời, bao trùm vạn vật, tâm Từ cao thượng rải khắp đồng đều phước lành thâm diệu cho mọi người, thân cũng như sơ, bạn cũng như thù, không phân biệt giàu nghèo, sang hèn, nam nữ, hư hèn hay đạo đức, người hay thú.

Người có tâm Từ vô lượng vô biên như thế ấy là Đức Phật, Ngài đã tận tâm tạo an lành hạnh phúc cho tất cả những người thân yêu kính mộ Ngài cũng như những người ganh tỵ, oán ghét, và những người âm mưu ám hại Ngài.

Tâm Từ của Đức Phật đối với Rahula (La Hầu La), con Ngài, không có chút gì khác hơn là đối với Devadatta (Đề Bà Đạt Đa), người đã coi Ngài là thù nghịch và với Đại Đức Ananda (A Nan), vị thị giả thân tín rất kính mến Ngài...

Tâm Từ bao la rộng rãi, đồng đều, đối với chính mình cũng như đối với những người thân cận, những người không quen biết, và những người có ác ý đối với mình. Như chàng kia đi trong rừng với một người bạn, một người không quen biết, và một người thù, gặp một tướng cướp dữ tợn. Tên cướp quyết định phải giết một người. Nếu anh chàng chịu hy sinh mạng sống để cứu các bạn đồng hành thì ra anh thiếu tâm Từ đối với chính mình. Nếu anh tính rằng một trong ba người kia đáng chịu hy sinh thì anh lại không có tâm Từ đối với người ấy.

Tâm Từ là như vậy. Có lòng từ ái đối với người khác không có nghĩa là phải quên mình. Hy sinh mạng sống mình vì một lợi ích nào là một đức độ cao

thượng khác, và không chấp ngã là một loại tâm cao thượng khác nữa. Đó là quan điểm tế nhị mà ta không nên lầm lộn.

Người thực hiện tâm Từ đến mức cùng tột sẽ thấy mình đồng hóa với tất cả chúng sanh, không còn sự khác biệt giữa mình và người. Cái gọi là "Ta" lần lần mở rộng, lan tràn cùng khắp càn khôn vạn vật. Mọi sự chia rẽ đều tiêu tan, biến mất như đám sương mờ trong nắng sáng. Vạn vật trở thành một, đồng thể, đồng nhất.

Thật ra không có ngôn ngữ nào diễn tả đúng nghĩa chữ "Metta" trong tiếng Pali. Thiện ý, từ ái, hảo tâm, bác ái, là những danh từ tạm gọi là đồng nghĩa với Metta mà thôi.

Nghịch nghĩa với Metta là sân hận, ác ý, thù oán, ghen ghét. Tâm Từ và sân hận không thể cùng phát sanh cùng một lúc. Thù oán cũng không có thể chứa đựng Metta.

Đức Phật dạy rằng:

"Không thể lấy thù oán để diệt sân hận, chỉ có tâm Từ mới dập tắt lòng sân."

Không những dập tắt được lòng sân, tâm Từ (Metta) còn diệt trừ các mầm tư tưởng bất thiện đối với người khác. Người có tâm Từ (Metta) không bao giờ nghĩ đến làm hại, làm giảm giá trị, hoặc bài xích ai, không bao giờ sợ ai, cũng không bao giờ làm ai sợ.

Kẻ thù gián tiếp thường mang lốt bạn của tâm Từ một cách sâu ẩn bất ngờ là lòng triu mến vị kỷ. Nếu quan niệm không đúng, tâm Từ có thể dễ dàng trở thành luyến ái. Kẻ thù gián tiếp này thật là tế nhị mà cũng thật hiểm độc. Nó hành động như một người ẩn núp trong rừng sâu hay ở sau một sườn núi để chờ cơ hội ám hại một người khác. Triu mến đem lại đau khổ. Tâm Từ chỉ tạo an lành hạnh phúc.

Đây là điểm tế nhị mà ta không nên hiểu lầm. Cha mẹ thương yêu triu mến con, con triu mến thương yêu cha mẹ, vợ mến chồng, chồng mến vợ. Tình thương và tâm luyến ái giữa những người thân yêu là lẽ thường, là một sự kiện tự nhiên. Thế gian không thể tồn tại nếu không có tình thương. Nhưng tình thương luyến ái luôn luôn ích kỷ, hẹp hòi, không sánh được với tâm Từ là tình thương đồng đều đối với tất cả chúng sanh trong vũ trụ bao la. Do đó, tâm Từ không đồng nghĩa với tình thương ích kỷ.

Cố ý mong muốn làm cho kẻ khác được yên vui là đặc điểm quan trọng của tâm Từ. Người có tâm Từ luôn luôn cố gắng tạo an lành cho tất cả chúng sanh, chỉ thấy những gì tốt đẹp nơi mọi người và không bao giờ nhìn phần xấu xa hư hỏng của một ai.

Tâm Từ đem lại nhiều quả phúc:

1. Người có tâm Từ luôn luôn ngủ được an vui. Ngủ với tâm trạng thoải mái, không giận hờn, không lo âu sợ sệt, tự nhiên giấc ngủ sẽ đến dễ dàng. Mỗi người đều có thể kinh nghiệm. Người có tâm Từ nhắm mắt là ngủ, và ngủ ngon lành.
2. Khi ngủ với tâm an lành, tự nhiên lúc tỉnh giấc, thức dậy cũng với tâm an lành, với gương mặt vui vẻ.
3. Người có tâm Từ không chiêm bao mộng mị, thấy những điều xấu xa, ghê tợn. Dầu có nằm mộng cũng thấy điều lành.
4. Người có tâm Từ đối với kẻ khác, tất nhiên sẽ gạt hái những tình cảm ưu ái của mọi người. Khi nhìn vào gương, nếu mặt ta vui vẻ hiền lành, phản ánh của nó sẽ hiền lành vui vẻ. Trái lại, nếu mặt ta cau có quạu quọ, phản ánh của nó ắt cũng cau có quạu quọ. Cùng một thể ấy, thế gian bên ngoài là phản ánh của những hành vi, tư tưởng thiện hay ác của con người. Người hèn hạ xấu xa chỉ biết nhìn vào tội lỗi của kẻ khác.

Một thi hào người Anh đã viết ra những dòng thơ rất đẹp đẽ và thâm thúy có nhiều ý nghĩa:

Tôi nhìn anh tôi qua kính hiển vi của sự Chỉ Trích
và tôi nói. "Anh tôi quả thật thô lỗ!"
Nhìn anh tôi qua kính viễn vọng của sự Khinh Bĩ
và tôi nói. "Anh tôi quả thật bé nhỏ thấp hèn"
Rồi tôi nhìn vào "Tám Gương Chân Lý"
Và tôi nói, "Anh tôi thật giống hệt như tôi."

Trong con người tốt nhất cũng có những điểm khuyết, mà trong con người xấu nhất cũng có những điểm tốt. Tại sao ta chỉ nhìn phần xấu xa tội lỗi mà không để ý đến phần tốt của người? Nếu mỗi người đều nhìn vào phần tốt đẹp của nhau, nhân loại đã tìm được nguồn hạnh phúc dồi dào vậy.

5. Người có tâm Từ chắc chắn là bạn thân của nhân loại mà cũng là bạn thân của tất cả chúng sanh. Loài cầm thú cũng lấy làm vui thích được sống gần những bậc hiền nhân đạo đức. Các vị tu sĩ sống đơn độc một mình ở chốn rừng sâu, giữa đám sài lang hổ báo, chỉ nhờ có tâm Từ để tự bảo vệ. Đức Phật có lần nói rằng:

"Nhu Lai sống trên một ngọn núi, giữa đám sư tử, cọp, beo, nai hươu, các thú, giữa rừng rậm cỏ hoang. Không một con vật nào sợ Nhu Lai mà Nhu Lai cũng không sợ con vật nào. Chính nhờ oai lực của tâm Từ nâng đỡ, bảo vệ và giúp Nhu Lai sống yên ổn."

6. Khi thực hành đúng mức, tâm Từ có khả năng đổi dữ ra lành. Thuốc độc không hại được người có tâm Từ, ngoại trừ trường hợp người ấy phải trả một nghiệp xấu đã tạo trong quá khứ. Tâm Từ giúp hành giả thêm sức khỏe và ngăn ngừa những ảnh hưởng xấu xa từ bên ngoài. Tư tưởng độc ác đầu độc con người. Tư tưởng trong sạch giúp con người trở nên lành mạnh.

Kinh sách có chép lại chuyện bà Suppiya, một tín nữ giàu lòng bi mẫn và có tâm đạo nhiệt thành. Bà Suppiya mang một vết thương nặng trên vế. Hôm nọ, Đức Phật đi bát đến trước nhà, được chồng bà cho biết rằng bà đang lâm bệnh không thể ra đánh lễ Ngài. Đức Phật bảo cứ đưa bà ra. Bà cố gắng đi lần ra cửa. Vừa thấy mặt Đức Phật, vết thương bà bỗng dung lành lại, bà trở nên khỏe mạnh như thường. Chính lòng thành kính trong sạch của bà khi được diện kiến Đức Phật, hợp với năng lực của tâm Từ mà Đức Phật rải đến, đã cứu bà khỏi bệnh.

Một đoạn kinh khác thuật rằng khi Đức Phật trở về quê nhà lần đầu tiên, con Ngài là Rahula (La Hầu La), lúc ấy vừa lên bảy, đến gần Ngài và bạch:

"Bạch đức Xa Môn, chỉ cái bóng của Ngài cũng đủ làm con mát mẽ lạ thường."

Tâm Từ của Đức Phật bao trùm lấy cậu bé Rahula và có một năng lực hấp dẫn mạnh mẽ làm cho cậu vô cùng cảm kích.

7. Người có tâm Từ luôn luôn được chư Thiên hộ trì.

8. Tâm Từ được an trụ dễ dàng, vì không bị những tư tưởng trái ngược khuấy động. Với tâm thanh bình an lạc, người có tâm Từ sẽ sống ở cõi trời, và cõi trời ấy chính ta tạo ta. Chỉ đến những ai lân cận tiếp xúc với người có tâm Từ cũng chứng nghiệm được phước lành ấy.

Người có tâm Từ gương mặt tươi sáng vì gương mặt là phản ánh của nội tâm. Lúc giận, máu trong cơ thể chạy mau gấp đôi ba lần lúc bình thường, trở nên nóng, dồn lên làm đỏ mặt tía tai. Tâm Từ trái lại làm loại cho tinh thần vui vẻ, thân có cảm giác thoải mái an lành, máu được thanh lọc trong sạch và gương mặt hiền từ dễ mến. Kinh sách chép rằng sau khi Đức Phật thành tựu Đạo Quả Phật, trong lúc ngồi tham thiền, suy luận về pháp Nhân Quả Tương Quan (Patthana), tâm hoàn toàn an trụ và máu trong cơ thể tuyệt đối thanh tịnh. Lúc ấy, từ bên trong pháp thân Ngài phát tỏa ra những ánh hào quang xanh, vàng, đỏ, trắng, và màu cam, bao phủ lấy Ngài.

10. Người có tâm Từ đến lúc lìa đời cũng được an vui, vì trong lòng không chứa chấp tư tưởng sân hận. Sau khi tắt thở, gương mặt tươi tỉnh ấy là phản ánh của sự ra đi vui vẻ an toàn.

11. Chết an vui, người có tâm Từ sẽ tái sanh vào cảnh giới nhàn lạc.

Nếu đã đắc Thiên (Jhana), người ấy sẽ tái sanh vào cảnh giới của chư Phạm Thiên.

---o0o---

Năng Lực Của Tâm Từ (Metta)

Ngoài những lợi ích có tánh cách vật chất, tâm Từ còn có năng lực hấp dẫn mạnh mẽ phi thường. Tâm Từ có thể gieo những ảnh hưởng tốt đẹp từ xa đến một người khác. Mọi người đều cảm thấy yên vui khi ở gần người lành.

Một hôm, Đức Phật đến chỗ nọ. Trong hàng các thân hào đến đánh lễ Ngài, có một trưởng giả tên Roja, trước kia là bạn thân của Đức Ananda. Thấy Roja, Đại Đức Ananda nói: "Su lấy làm vui mà thấy Roja hôm nay đến đây đánh lễ ra mắt chào mừng Đức Phật." Roja liền trả lời: "Thật ra tôi đến đây không phải tỏ lòng thành kính Đức Phật. Sở dĩ chúng tôi đến đây hôm nay là vì chúng tôi đánh cuộc với nhau rằng người nào không đến đánh lễ Đức Phật sẽ bị phạt năm trăm đồng vàng. Chính vì sợ mất tiền mà tôi đến."

Đức Ananda lấy làm thất vọng, đến bạch tỵ sự cho Đức Phật rõ và xin Ngài tế độ người bạn thân của mình. Đức Phật liền rãi tâm Từ đến Roja, rồi trở về tịnh thất.

Lúc ấy Roja thấy khắp thân châu mình đượm nhuần một luồng cảm xúc mát mẽ lạ thường, dường như từ Đức Phật đưa đến. Bị cảm kích quá mạnh, chàng không thể cưỡng kháng lại ý muốn gặp ngay Đức Phật. Không khác nào bò con chạy theo mẹ, Roja chạy vào chùa, từ tịnh thất này đến tịnh thất kia, để tìm Đức Phật. Được chỉ dẫn đến nơi, Roja gõ cửa. Cửa vừa mở, ông lật đật đánh lễ Đức Phật, rồi nghe Đức Phật giảng pháp và xin quy y. Đó là một trường hợp cho thấy rằng tâm Từ có sức hấp dẫn thật mạnh mà mỗi người đều có thể chứng nghiệm, tùy theo khả năng của mình, vì cũng như các đức tánh khác trong Tứ Vô Lượng Tâm, tâm Từ luôn luôn tiềm tàng ngủ ngầm bên trong mọi người .

Trong một tích chuyện khác, có người muốn hại Đức Phật, cho voi uống rượu đến say rồi lừa chạy ngay lại phía Ngài. Con voi hung tợn cắm đầu chạy đến Đức Phật, định làm dữ. Thản nhiên, Đức Phật rải tâm Từ đến con voi và chế ngự trong khoảnh khắc.

Và sau đây là một mẩu chuyện cho thấy đến mức độ nào một vị Bồ Tát có thể rải tâm Từ vô lượng đến những người ở quanh mình, khi cha Ngài hạ lệnh giết Ngài. Bồ Tát nghĩ như thế này:

"Đây là cơ hội quý báu để ta thực hành tâm Từ. Đứng trước đây là cha ta. Mẹ ta đang khóc than thâm thẳm. Kìa là đao phủ sẵn sàng hành quyết ta, và ta đây là nạn nhân đang đứng ở giữa. Ta phải rải tình thương đồng đều đến tất cả bốn người. Ngưỡng nguyện cha ta khỏi phải chịu quả xấu do hành động hung ác này gây ra. Mong cầu cha ta, mẹ ta, tên đao phủ, và ta, được hạnh phúc an vui, không đau khổ, không bệnh tật, không gây oan trái. Nhờ năng lực tâm Từ này, ngưỡng nguyện rằng ngày kia ta sẽ thành Phật."

Trong Vô Lượng Tiên Kiếp, một ngày kia, khi Đức Phật còn là Bồ Tát, đang hành Nhẫn nhục Ba la mật trong ngục uyển. Hôm ấy nhà vua say rượu. Muốn thử xem hạnh nhẫn nhục của Ngài đến đâu, vua truyền lệnh cắt tay và chân Ngài. Ngài vẫn điềm nhiên, lặng lẽ hành pháp nhẫn. Vua lấy làm tức giận, dùng chân đá vào ngực Ngài . Ngài ngã gục trên vũng máu, hơi hóp thở những hơi thở cuối cùng, nhưng lòng vẫn bảo lòng:

"Người như ta không bao giờ sân hận, thù oán."

Một vị tỳ khuru xứng đáng phải có tâm Từ rộng rãi bao la. Không đào đất cũng không bảo người đào, vì sợ rủi ro làm chết côn trùng. Vị tỳ khuru chân chánh cũng không uống nước chưa lọc. Lời dạy sau đây của Đức Phật cho ta một ý niệm thế nào là một tâm Từ mà một vị tỳ khuru nên có:

"Nếu có bọn cướp hung tợn dùng cưa cưa con ra từng mảnh và nếu con sanh tâm tức giận hoặc căm thù kẻ cướp, chính lúc ấy con đã không thực hành lời dạy của Như Lai."

Quả thật rất khó chịu đựng và nhẫn nại đến mức ấy. Nhưng đó là mức sống lý tưởng mà Đức Phật trông đợi hàng đệ tử Ngài cố gắng thành đạt. Chính Đức Phật đã nêu gương lành cao thượng. Ngài dạy:

"Như đàn voi lâm trận không kể lần tên mũi đạn, ta phải can đảm chịu đựng những sự bất hạnh của đời. Phần lớn nhân loại sống ngoài khuôn khổ giới luật. Ta phải có thái độ của đàn voi lâm trận: mạnh tiến giữa rừng gươm đao giáo mác, bình tĩnh hứng lấy những nổi chua cay của đời, và thản nhiên vững bước trên đường phạm hạnh."

Chúng ta đang sống trong một thế gian hỗn loạn, giữa những tình thế căng thẳng và luôn luôn lo sợ hiểm họa chiến tranh. Các quốc gia ngày nay ráo riết võ trang chống đối lẫn nhau và nhân loại không ngớt phập phồng chờ đợi một loại vũ khí nguyên tử thành linh từ không trung rơi xuống.

Trong giờ phút này, thế gian ắt đang trông đợi một tâm đại từ bi cứu khổ để mỗi người được sống an lành trong cảnh thái bình và thuận hòa trong tình huynh đệ.

Ta tự hỏi: "Trước sự hăm dọa của bom đạn, trên thực tế có thể nào ta bình thản thực hành tâm Từ được không?" Một người thường có thể làm gì để chống lại đám mưa bom? Trong tay không có một món vũ khí, người dân thường có thể làm gì để chặn đứng lần tên mũi đạn?

Trước cái chết sắp đến, tâm Từ của Phật Giáo là một khí giới ôn hòa và hữu hiệu để ngăn ngừa bom đạn.

Nếu các quốc gia hiếu chiến khứng chịu đem tâm Từ thay thế vũ khí để cai trị thế gian bằng công lý và tình thương, thay vì bạo lực cường quyền, thì nhân loại ắt được an cư lạc nghiệp và hạnh phúc lâu dài.

Sau đây là một vài chỉ dẫn thực tế để thực hành tâm Từ.

Trước tiên, hành giả phải gieo trồng tâm Từ cho chính mình. Muốn vậy, phải rải khắp thân và tâm những tư tưởng an vui hạnh phúc. Hành giả tưởng niệm:

"Tâm tôi rất yên tĩnh, thân tôi rất an vui. Tôi không bệnh hột, không phiền não, không lo âu, không sân hận. Tôi thể hiện tâm Từ. Hào quang từ ái bao phủ chung quanh tôi, dập tắt mọi tư tưởng ích kỷ, mọi xúc động thù nghịch. Tôi không còn cảm xúc trước cơn xung đột xấu xa của kẻ khác. Tôi đáp lại cái xấu bằng cái tốt, sân hận bằng tâm Từ."

Hằng ngày rèn luyện tinh thần như thế, dần dần hành giả trở nên vô cùng quảng đại, quên tất cả những điều xấu xa của kẻ khác và giữ tâm hoàn toàn trong sạch, không còn bận nhơ sân hận, oán thù.

Ánh sáng hạnh phúc tỏa ra khắp thân châu, hành giả ban rải hạnh phúc ấy đến người khác bằng những tư tưởng an lành và bằng những hành động vị tha, thể hiện tâm Từ, trong cuộc sống hằng ngày.

Khi tâm được an vui và không bị những tư tưởng sân hận làm chao động, hành giả sẽ dễ dàng rãi tâm Từ đến cho kẻ khác. Ta không thể cho ai một vật mà chính ta không có. Trước khi muốn làm cho người khác được an vui, chính hành giả phải được an vui, phải biết làm thế nào cho mình được an vui. Hành giả rãi tâm Từ đến thân bằng quyền thuộc, riêng từng người, rồi đến toàn thể, và ước mong mọi người đều lành xa phiền não, bệnh tật, lo âu, sân hận.

Hành giả cũng rãi tâm Từ đến bạn bè và những người không quen biết và thành thật ước mong cho những người này, như trước kia đã ước mong cho mình và thân bằng quyền thuộc mình được an vui, hạnh phúc và lánh xa phiền não, bệnh tật, lo âu, sân hận.

Sau cùng, mặc dầu là khó, hành giả rãi tâm Từ đến cho những người có ác ý với mình, nếu có. Rãi tâm Từ đến những người coi mình là thù nghịch, lấy thái độ ôn hòa đối lại những cử chỉ bất hòa là hành động của bậc anh hùng quân tử, đáng được làm gương cho đời. Đức Phật dạy: "Hãy giữ tâm luôn luôn trong sạch giữa đám người đầy thù hận."

Hành giả rãi tâm Từ đến tất cả chúng sanh, không phân biệt chủng tộc, màu da, nam hay nữ, không trừ bỏ một loài cầm thú nhỏ nhen cầm điếc nào. Hành giả tự đồng hóa với tất cả, tự mình chan hòa trong toàn thể, thấy vạn vật và mình là một. Tâm không còn một điểm vị kỷ, hành giả đã vượt lên mọi hình thức chia rẽ riêng tư. Không bị giam hãm trong những tư tưởng hẹp hòi, không chịu ảnh hưởng của tinh thần đấu tranh giai cấp, quốc gia, chủng tộc, tôn giáo, hành giả nhìn tất cả mọi người là bạn đồng hành trong đại trùng dương mà ta gọi là đời sống của muôn loài vạn vật.

---o0o---

2. Tâm Bi (Karuna)

Đức tánh thứ nhì giúp con người trở nên cao thượng là tâm Bi.

Bi là động lực làm cho tâm rung động trước sự đau khổ của kẻ khác, là cái gì thoả dịu niềm khổ đau sâu não của người. Đặc tánh của tâm Bi là ý muốn giúp người khác thoát khỏi một cảnh khổ.

Lòng người có tâm Bi thật là mềm dịu, hơn cả những tai hoa. Ngày nào chưa cứu giúp được kẻ khác, tâm Bi không hề thỏa mãn. Lắm khi, để làm êm dịu nỗi khổ đau của kẻ khác, người có tâm Bi không ngần ngại hy sinh đến cả mạng sống mình. Sự tích Túc Sanh Truyện Vyaghri Jakata⁴³⁶ đã nêu lên cho ta gương lành của một vị Bồ Tát hiế thân để cứu một con cọp mẹ và bày cọp con khỏi chết đói.

Chính do nhờ tâm Bi mà con người có thể hoàn toàn vị tha trong khi phục vụ. Người có tâm Bi không sống riêng cho mình, mà lúc nào cũng sống cho kẻ khác và luôn luôn tìm cơ hội để giúp đời, nhưng không bao giờ mong được đền ơn đáp nghĩa.

---o0o---

Đối tượng của tâm Bi là gì?

Những kẻ nghèo nàn đói rách, những người túng thiếu cơ hàn, đau ốm, cô đơn, dốt nát, hư hèn, người có đời sống bản thủ buông lung, là hạng người cần đến tâm Bi của những tấm lòng trắc ẩn cao thượng, không luận nam nữ, không phân biệt chủng tộc, giai cấp hoặc tôn giáo.

Phần đông người Á Châu và Phi Châu là dân tộc nghèo. Ở Âu Châu, Úc Châu và Mỹ Châu, dân chúng sống tương đối sung túc dễ dàng hơn. Có nhiều quốc gia giàu về vật chất mà nghèo về tinh thần. Cũng có những dân tộc khác nghèo về vật chất mà giàu về tinh thần. Chẳng luận tinh thần hay vật chất, bốn phận cao cả của người giàu là giúp đỡ kẻ nghèo. Biết bao nhiêu đàn ông, đàn bà, trẻ em, đang sống trong cảnh cơ hàn, thiếu thốn đến cả những vật dụng cần thiết. Nếu các địa phú gia đem tiền của dư dả ra giúp đỡ cho hạng người này, công tác từ thiện ấy không đến nỗi làm tổn hao tài sản của họ.

Ngày kia, có chàng sinh viên trẻ tuổi về nhà xin phép mẹ gỡ bức màn treo trên cửa để cho một người nghèo khó, đói rách. Chàng nói rằng không có bức màn này, cái cửa không đến nỗi phải chịu lạnh, nhưng nếu thiếu quần áo che thân, chắc chắn người nghèo kia phải khổ sở vì lạnh. Lòng thương xót của chàng sinh viên nọ đáng làm một gương tốt.

Nhân loại lấy làm vinh hạnh ghi nhận rằng một vài lục địa giàu có đã tổ hợp lại thành những cơ quan từ thiện, tìm mọi cách giúp đỡ những dân tộc kém mở mang. Trong hầu hết các quốc gia, nhiều tổ chức đủ hạng - nam, nữ và sinh viên - đã hoạt động mạnh mẽ để mang lại cho hạng người nghèo đói và túng thiếu những sự giúp đỡ cần thiết. Các đoàn thể tôn giáo, trong phạm vi khiêm tốn của mình, cũng tận dụng khả năng để làm tròn phận. Các quốc gia kém mở mang đang cần trại dưỡng lão, cô nhi viện và những tổ chức từ thiện tương tự. Ở Á Châu, nạn ăn xin vẫn còn là một vấn đề nan giải. Trong nhiều quốc gia ở vùng này, ăn xin đã trở thành nghề sinh sống. Đó là một sỉ nhục cho quốc thể, nên chánh phủ nào cũng cần phải lưu tâm giải quyết.

Người giàu tiền của có bổn phận giúp đỡ kẻ nghèo về vật chất. Người giàu tinh thần đạo đức có bổn phận giúp đỡ kẻ nghèo tinh thần, mặc dầu người ấy có thể là một đại phú gia. Tiền rừng bạc bể một mình, không đem lại hạnh phúc hoàn toàn. Kho tàng của báu không tạo an vui tinh thần. Tâm trạng an lạc thanh bình chỉ do kho tàng đạo đức tạo nên.

Hạng người phóng dăng tội lỗi càng đáng được các bậc đạo đức cao thượng xót thương hơn, vì họ là những người bệnh hoạn về tinh thần. Không nên khinh rẽ hoặc bài xích hạng người yếu đuối ấy vì họ đã lầm đường lạc nẻo, trái lại, nên thương xót và dìu dắt họ trở lại đường phải. Cha mẹ thương đồng đều các con, nhưng đặc biệt chăm nom săn sóc những đứa ốm yếu hoặc kém sút. Cũng dường thế ấy, tâm Bi của ta phải bao trùm tất cả chúng sanh đau khổ. Nhưng riêng đối với hạng người bệnh hoạn tinh thần, suy kém đạo đức, ta nên có lòng thương xót đặc biệt và hết lòng giúp đỡ, dẫn dắt họ trở lại đường lành.

Như Đức Phật xưa kia, hết lòng thương hại và cứu độ Ambapali người, phụ nữ lạc bước giang hồ, và tận tâm tế độ Angulimala, tên sát nhân tàn ác, toan ám hại Ngài. Về sau cả hai đều theo Ngài và hoàn toàn đổi tánh.

Bên trong mỗi người, dầu là người xấu xa thế nào, đều có tiềm tàng những đức tánh tốt đẹp. Đôi khi chỉ một lời nói phải, đúng lúc, cũng có thể đổi hẳn con người từ dữ ra lành. Như vua Asoka trước kia, tàn bạo đến đối người

thời bấy giờ gọi là "Asoka con người tội lỗi", thế mà khi nghe được lời nói phải của một thầy sa di trẻ tuổi, Ngài đổi hẳn tánh tình, mạnh tiến trên đường tự giác, và trở nên "Asoka con người hiền đức", một đấng minh quân.

Đức Phật khuyên nên xa lánh hạng người cuồng si. Như vậy không có nghĩa là ta không thể đến gần để cảm hóa cùng khuyến thiện họ. Có những bệnh nhân mắc phải chứng bệnh truyền nhiễm ngặt nghèo. Mọi người đều sợ và lánh xa. Nhưng cũng có nhiều vị lương y hết lòng thương hại, đến gần săn sóc và chữa trị cho họ khỏi bệnh. Nếu không có các vị lương y giàu tâm Bi kia, bệnh nhân ấy phải bỏ mạng. Cùng một thể ấy, hạng người xấu xa bệnh hoạn về tinh thần ấy phải bị chìm đắm mãi trong đêm tối của tội lỗi nếu không ai có lòng quảng đại thương xót và ra tay tế độ. Thế thương, Đức Phật tìm đến những hạng xấu xa hư hèn để cảm hóa, nhưng chính bậc đạo đức trong sạch thì lại tìm đến Ngài.

Tâm Bi vô lượng, vô biên, vô hạn định. Tâm Bi phải được rải đến cho tất cả, không trừ bỏ một loài cầm thú cầm điếc nào, cũng không loại trừ những chúng sanh còn trong trứng.

Tâm Bi không nhìn nhận thế lực và oai quyền của hạng người được xã hội coi là trên trước chỉ vì những người này sanh trưởng trong một giai cấp hoặc một chủng tộc nào. Giết, hoặc sai bảo người khác giết những con thú vô tội để bày tiệc linh đình, ăn uống hả hê, cũng là hành động trái ngược với tâm Bi. Dùng bom đạn để tiêu diệt hàng triệu sanh linh là hình thức xấu xa nhất của sự tàn bạo mà nhân loại có thể làm. Thế gian ngày nay sống trong tình trạng căm thù, sân hận, đã đem vật sở hữu quý báu nhất là mạng sống, đặt trước bàn thờ để tế thần bạo lực. Muốn cứu vãn tình thế, toàn thể nhân loại ngày nay cần phải thực hiện tâm Bi để tiêu trừ những hành động độc ác và tàn bạo.

Cũng nên nhận định rằng tâm Bi của Phật Giáo không phải là những giọt nước mắt nhỏ sưng gọi là thương xót. Kẻ thù gián tiếp của tâm Bi là âu sầu, phiền muộn (domanassa).

Tâm Bi bao trùm những chúng sanh đau khổ. Tâm Bi bao trùm tất cả chúng sanh, kể cả đau khổ và an vui.

3. Tâm Hỷ (Mudita)

Đức tánh cao thượng thứ ba trong Tứ Vô Lượng Tâm là Hỷ, vui (Mudita).

Mudita, Hỷ, không phải là trạng thái thỏa thích suông, cũng không phải cảm tình riêng đối với người nào. Hỷ (Mudita) là tâm vui thích trước hạnh phúc của người khác, trước sự thành công của một chúng sanh. Ganh tỵ là kẻ thù trực tiếp của tâm Hỷ. Hỷ là niềm vui làm tiêu tan lòng ganh tỵ.

Ganh tỵ có sức phá hoại vô cùng nguy hiểm. Có nhiều người lấy làm khó chịu bức tức khi thấy hoặc nghe nói người khác thành tựu mỹ mãn một công trình. Thấy người thất bại thì vui mừng, mà không thể chịu đựng sự thành công của kẻ khác, và cố gắng phá hoại hoặc bóp méo sự thật để chê bai, thay vì vui lên để tán dương thắng lợi của người.

Đứng về một phương diện, chính người có tâm Hỷ trực tiếp hưởng nhiều lợi ích do tâm ấy đem lại, hơn là người khác, vì tâm Hỷ không chấp chứa lòng ganh tỵ. Về một phương diện khác, người có tâm Hỷ không bao giờ làm trở ngại tiên bộ và phá rối tình trạng an lạc của ai.

Cũng như tâm Từ, tâm Hỷ đối với thân bằng quyến thuộc phát hiện rất dễ dàng nhưng khó mà bộc lộ trước những người thù nghịch. Thật vậy, con người bình thường không bao giờ có thể biểu lộ sự hoan hỷ vui mừng trước cái vui của người thù nghịch. Lòng ganh tỵ lại còn thúc đẩy con người làm những điều vô cùng độc ác. Socrates, một nhà hiền triết Hy Lạp, bị bắt buộc phải quyên sinh bằng thuốc độc. Chúa Christ (Ki Tô) bị đóng đinh trên thánh giá. Thánh Gandhi (Cam Địa) bị ám sát. Đức Phật bị lăn đá gây thương tích.

Đó là bầm tánh tội lỗi của thế gian, đang miệt mài say đắm trong ảo mộng.

Nếu so sánh với tâm Từ và tâm Bi, tâm Hỷ lại càng khó thực hiện. Muốn phát triển tâm Hỷ phải có ý chí mạnh mẽ và phải tận lực cố gắng.

Người phương Đông có thành thật thỏa thích với sự thịnh vượng của người phương Tây không? Người phương Tây có thành thật thỏa thích với sự thịnh vượng của người phương Đông không? Quốc gia này có vui mừng thấy một quốc gia khác sung túc an lạc không? Chúng tộc này có hoan hỷ ghi nhận rằng một chủng tộc khác đang vươn mình trưởng thành trong cảnh an cư lạc nghiệp không? Mặc dầu mục đích của các tôn giáo là trau dồi tinh thần đạo

đức, giáo phái này có vui mà thấy ảnh hưởng tinh thần của một giáo phái khác bành trướng mạnh mẽ không?

Tôn giáo này ganh tỵ với tôn giáo khác. Phần bên này quả địa cầu ganh tỵ với phần bên kia. Tổ chức này ganh tỵ với tổ chức kia. Hãng buôn này ganh tỵ với hãng buôn khác. Gia đình này ganh tỵ với gia đình khác. Học trò ganh tỵ với học trò, chí đến anh chị em trong một nhà có khi cũng ganh tỵ lẫn nhau. Người Phật tử nên thực hành tâm Hỷ trong đời sống cá nhân cũng như trong cuộc sống tập thể, để tạo an vui hạnh phúc và vươn mình tiến lên trong nếp sống thanh cao trong sạch.

Đặc tánh của tâm Hỷ là hoan hỷ với người thành công, người lộc cao phúc hậu (anumodana). Vui cười không phải là đặc tánh của tâm Hỷ và ra vẻ hân hoan, giả làm ra tuồng thỏa thích, được coi là kẻ thù gián tiếp của tâm Hỷ.

Tâm Hỷ bao trùm những chúng sanh hữu phúc. Tâm Hỷ là phẩm hạnh thành thật chia vui, chung cùng hoan hỷ với lòng ngợi khen và loại trừ mọi hình thức bất mãn (arati), trước sự thành công của kẻ khác.

---o0o---

4. Tâm Xả (Upekkha)

Upekkha (Xả) là đức tánh thứ tư trong Tứ Vô Lượng Tâm, khó thực hành nhất, mà cũng cần thiết nhất trong bốn phẩm hạnh cao thượng này.

Phạn ngữ "Upekkha" do hai căn "upa" và "ikkha" hợp thành. Upa là đứng đắn, chân chánh, vô tư. Ikkha là trông thấy đứng đắn, nhận định chân chánh, hoặc suy luận vô tư, tức không luyến ái cũng không ghét bỏ, không ưa thích cũng không bất mãn. Không tham cũng không sân.

Upekkha (Xả) không có nghĩa là lạnh lùng, lãnh đạm, không màng đến thế sự, cũng không phải là cảm giác vô ký, không vui thích không phiền muộn.

Khinh rẽ, phỉ báng, nguyên rửa là thường tình. Hạng người trong sạch đạo đức thường bị chỉ trích và khiển trách. Giữa cơn giông tố của trường đời, người trau dồi tâm Xả cao thượng luôn luôn giữ tâm bình thản.

Được và thua, thành và bại, ca tụng và khiển trách, hạnh phúc và đau khổ là những việc thường xảy ra trong đời, làm con người chao động. Được ca tụng thì vui thích, bị khiển trách thì buồn rầu. Đó là lẽ thường. Nhưng giữa cuộc

thăng trầm của thế sự, Đức Phật dạy luôn luôn thản nhiên, hành tâm Xả vững chắc như tảng đá to sừng sững giữa trời.

Túc Sanh Truyện (Jataka) có lời khuyên:

"Trong hạnh phúc, trong đau khổ, lúc thăng, lúc trầm, ta phải giữ tâm như đất.

"Cũng như trên đất ta có thể vắt bất luận vật gì, dầu chua, dầu ngọt, dầu sạch, dầu dơ, đất vẫn thản nhiên, một mực tro tro. Đất không giận cũng không thương."

Cho những ai còn luân chuyển trong Tam giới (Dục Giới, Sắc Giới và Vô Sắc Giới), đời sống của Đức Phật là một gương sáng về tâm Xả. Chưa từng có một vị giáo chủ hoặc một nhân vật nào bị chỉ trích nghiêm khắc, bị đá kích, sỉ nhục, hoặc bị lăng mạ nhiều như Đức Phật. Tuy nhiên Đức Phật cũng được tán dương, tôn kính và sùng bái nhất.

Ngày kia, trong khi Đức Phật đi trì bình khát thực, có một đạo sĩ Bà La Môn ngạo mạn kêu Ngài là cùng đinh và đối xử hết sức vô lễ. Đức Phật thản nhiên chịu đựng và ôn hòa giải thích cho đạo sĩ thế nào là cùng đinh và vì sao chẳng nên khinh rẽ hạng người này⁴³⁷. Vị đạo sĩ lấy làm khâm phục.

Một lần khác có người thỉnh Đức Phật đến nhà trai tăng. Khi Đức Phật đến, chủ nhà lại dùng lời vô lễ, đối xử với Ngài một cách thậm tệ. Nhưng Đức Phật không tức giận, ôn hòa hỏi chủ nhà: - Nếu biết có khách đến nhà thì ông làm sao?

- Tôi sẽ chuẩn bị, dọn một bữa cơm để khoản đãi khách.

- Tốt lắm, Đức Phật nói, nhưng rồi nếu khách không đến thì sao?

-Thì tôi sẽ cùng vợ với con chia nhau bữa cơm.

- Tốt lắm, này ông, hôm nay ông mời Như Lai đến nhà để đãi ăn. Ông đã dọn lên cho Như Lai những lời thô lỗ cộc cằn. Như Lai không nhận. Vậy xin ông hãy giữ lấy.

Những lời nói này đã làm đổi hẳn thái độ của chủ nhà.

"Không nên trả thù. Khi bị nguyên rửa, mắng chửi, phải biết làm cam như cái mỏ bể. Được như vậy tức đã đứng trước ngưỡng cửa Niết Bàn, mặc dầu trong thực tế chưa đắc quả Niết Bàn."

Đó là những lời vàng ngọc mà Đức Phật khuyên nên ghi nhớ hằng ngày trong kiếp sống vô thường biến đổi này.

Trong xứ nọ, có lần có một mệnh phụ phu nhân xúi giục một người say rượu đến nhục mạ Đức Phật thậm tệ đến nỗi Đại Đức Ananda không thể chịu được, kính bạch Đức Phật nên sang xứ khác. Nhưng Ngài không đi cũng không hề xúc động.

Một người đàn bà giả có mang để vu oan Đức Phật giữa công chúng. Một thiếu phụ khác nữa bị giết để vu cáo Đức Phật phạm tội sát nhân. Một người bà con vừa là đệ tử của Đức Phật cũng manh tâm lăn đá từ trên đồi cao, quyết sát hại Ngài. Chỉ đến hàng đệ tử của Ngài cũng có người chỉ trích Ngài là thiên vị, bất công.

Đàng khác, bao nhiêu người đã tán dương công đức và ca tụng Đức Phật. Bao nhiêu vua chúa đã kính cẩn khấu đầu lễ bái dưới chân Ngài .

Như đất, Đức Phật nhận lãnh tất cả với tâm Xả hoàn toàn.

"Vững như voi, mạnh như hổ, ta không nên run sợ trước tiếng động. Miệng lười môi không làm cho ta xúc động. Như gió thổi ngang màn lưới mà không bị vướng trong lưới, tuy sống giữa chợ người, ta không nên say mê luyến ái những lạc thú huyền ảo và vô thường của kiếp nhân sinh. Như hoa sen, từ bùn như nước đục, vượt lên bao nhiêu quyền rũ của thế gian, ta phải sống trong sạch, luôn luôn tinh khiết, an lạc và thanh bình."

Người thù trực tiếp của tâm Xả là luyến ái (raga) và kẻ thù gián tiếp của tâm Xả là sự lãnh đạm, thái độ lạnh lùng, xây lưng với thế sự.

Upekkha (tâm Xả) lánh xa tham ái và bất mãn. Thái độ vô tư, thản nhiên, an tĩnh là đặc tánh chánh yếu của tâm Xả. Người có tâm Xả không bị lạc thú trần gian quyền rũ, không thích thú say mê trong hạnh phúc, cũng không bị những gì nghịch ý làm bức tức buồn phiền, bất mãn trong khổ đau. Người có tâm Xả không thấy sự khác biệt giữa người tội lỗi và bậc thánh nhân, và đối xử đồng đều với tất cả.

Tâm Tỳ bao trùm tất cả chúng sanh; tâm Bi những chúng sanh đau khổ; tâm Hỷ, những chúng sanh hạnh phúc; tâm Xả phủ khắp những gì tốt đẹp và những gì xấu xa, những điều khả ái và những điều khả ố, những thích thú và những nghịch lòng.

Những ai có nguyện vọng trở thành bậc thánh nhân trong chính kiếp sống này, có thể hằng ngày trau dồi và phát triển bốn đức hạnh cao thượng trên, vốn tiềm tàng ngủ ngầm bên trong mọi người .

Những ai có nguyện vọng trở nên toàn thiện và bi mẫn gia công tạo an lành cho tất cả, trong khoảng thời gian còn triền miên sanh tử theo vòng luân hồi, có thể kiên trì cố gắng, phát triển mười ba pháp Ba La Mật (Parami), và cuối cùng, thành tựu Đạo và Quả Chánh Đẳng Chánh Giác (Samma Sambuddha), Chánh Biến Tri.

Những ai có nguyện vọng tận diệt mọi khát vọng của mình và chấm dứt đau khổ bằng cách chứng ngộ Niết Bàn nhân cơ hội sớm nhất, có thể chuyên cần noi theo Con Đường Duy Nhất - Bát Chánh Đạo - mà đến nay vẫn còn được giữ nguyên vẹn tánh cách tinh túy nguyên thủy.

Đức Phật dạy:

"Này chư Tỳ Khưu, thì dụ như toàn thể vùng đất mênh mông này trở thành nước, và người kia bỏ xuống nước một cái ách xe bò, trên ách có một lỗ. Rồi có một cơn gió thổi, đẩy trôi cái ách từ Đông sang Tây, một cơn gió khác thổi cái ách từ Tây sang Đông, rồi một cơn gió nữa đẩy cái ách từ Bắc xuống Nam, và một cơn gió khác từ Nam lên Bắc. Và cứ như thế, cái ách triền miên trôi dạt trên mặt nước. Trong khi ấy có một cơn rùa mù, mỗi năm nổi lên mặt nước một lần. Như vậy, có thể nào cơn rùa mù, sau một trăm năm, trôi lên mặt nước và thọc đầu ngay vào cái lỗ duy nhất của cái ách được không?"

- Bạch Hóa Đức Thế Tôn, quả thật cơn rùa mù khó làm như vậy.

- Này chư Tỳ Khưu, cùng một thế ấy, được sanh vào cảnh người cũng khó vậy. Cùng thế ấy, khi có một đấng Như Lai thị hiện trên thế gian. Cùng thế ấy, Giáo Pháp (Dhamma) và Giới Luật (Vinaya) mà một đấng Như Lai tuyên bố, được truyền bá trong thế gian quả thật vô cùng hy hữu.

Nhưng nay, này chư Tỳ Khuru, quả thật vậy, trạng thái làm người đã được thành đạt, một đấng Như Lai đã thị hiện trên thế gian, Giáo Pháp và Giới Luật mà Đức Như Lai tuyên bố đã được truyền bá trong thế gian.

Vậy, này chư Tỳ Khuru, các con phải kiên trì tinh tấn để chứng ngộ: Đây là đau khổ, đây là nguyên nhân sanh đau khổ, đây là sự chấm dứt đau khổ, đây là con đường dẫn đến sự chấm dứt đau khổ." ⁴³⁸

---o0o---

Chương 43 - Tám Pháp Thế Gian

(Atthalokadhamma)

Thế gian chên lệch này quả không hoàn toàn tươi đẹp như cánh hoa hồng. Nó cũng không tuyệt đối gai góc như cây hồng. Hoa hồng dịu dàng, đẹp đẽ, và mùi thơm ngào ngạt. Nhưng cái cây sanh ra nó thì mình đầy gai góc. Hoa là hoa. Gai là gai. Cái gì thuộc về hoa là của hoa. Cái gì thuộc về gai là của gai. Không vì hoa mà ta lao mình vào gai, cũng không vì gai mà xa lánh hẳn hoa hồng.

Với người lạc quan, thế gian này tuyệt đối như cánh hoa hồng. Người bi quan trái lại, thấy nó đầy gai chướng. Nhưng đối với người thực tiễn, thế gian không tuyệt đối tươi đẹp, cũng không hoàn toàn xấu xa.

Người hiểu biết sẽ không say mê sắc đẹp của hoa hồng nhưng nhận định đúng nó là thế nào. Thấu triệt bản chất của gai người ấy thấy đúng thực tướng của nó và sẽ hành động thận trọng để khỏi bị gai quào hay đâm, chích.

Giống như quả lắc của đồng hồ, đánh qua trái rồi sang phải, phải rồi trở lại trái, luôn luôn như vậy, có bốn phước lành và bốn điều bất hạnh trong đời sống mà tất cả mọi người, ai ai cũng phải đương đầu, không ai tránh khỏi. Đó là:

- được (labha) và thua (alabha),
- danh thơm (yasa) và tiếng xấu (ayasa),
- ca tụng (pasamsa) và khiển trách (ninda),
- hạnh phúc (sukha) và đau khổ (dukkha).

Danh từ Pali gọi là "Atthalokadhamma", Tám Pháp Thế Gian ⁴³⁹.

1. Được và Thua (Labha và Alabha)

Thế thường các nhà doanh thương phải gặp cả hai điều: được và thua, hay nói cách khác, lợi lộc và lỗ lã. Dĩ nhiên, khi được lợi thì người ta thỏa thích, vui mừng. Điều này tự nó không có gì sai lầm. Những mối lợi tương tự, dầu chánh đáng hay không, đều đem lại niềm vui mà người đời ai cũng ước mong, ai cũng tìm kiếm. Nếu không có những giờ phút vui vẻ, dầu là phù du tạm bợ, đời quả thật không đáng sống. Trong thế gian tranh chấp và bấp bênh này, con người được rất ít cơ hội thọ hưởng một vài hạnh phúc làm phấn khởi tinh thần. Những lạc thú tương tự, dầu vẫn là vật chất, chắc chắn sẽ giúp ta thêm sức khỏe và tuổi thọ.

Nhưng đến khi lỗ lã thì phiền não bắt đầu khởi phát. Ta có thể dễ dàng mỉm cười khi lợi lộc, nhưng lúc thua thiệt thì không. Nhiều trường hợp lỗ lã quan trọng làm cho người ta loạn trí, lắm khi đưa đến cảnh quyên sinh mạng sống, nếu không còn chịu đựng được nữa. Chính trong những hoàn cảnh tương tự, ta phải biểu dương tinh thần dũng cảm và giữ tâm bình thản, không để quá chao động. Trong lúc vật lộn với đời sống, tất cả mọi người đều gặp phải những lúc thăng, lúc trầm, và chúng ta phải sẵn sàng chịu đựng, sẵn sàng đối phó, nhất là trong nghịch cảnh. Nỗi thất vọng sẽ được giảm thiểu.

Mất một vật gì tất nhiên ta cảm thấy buồn. Nhưng chính cái buồn không giúp ta tìm lại được vật đã mất. Ta phải nghĩ rằng ai đó có thể hưởng vật kia, mặc dầu họ hưởng một cách bất chánh. Ước mong người ấy được vui vẻ, an lành và hạnh phúc!

Hoặc giả ta có thể tự an ủi: "Đây chỉ là một mất mát nhỏ nhen, không quan trọng." Hay ta có thể chấp nhận một triết lý cao thượng: "Không có gì là 'Ta', không có cái gì là 'Của Ta'". Trong những trường hợp tương tự, phải giữ tâm bình thản.

Vào thời Đức Phật còn tại thế, có một thiếu phụ đến chùa trai tăng Đức Sariputta (Xá Lợi Phất) và nhiều vị tỳ khưu khác. Trong khi chuẩn bị dâng vật thực đến các Ngài thì được tin chồng và tất cả các con bị người ta phục kích, giết chết lúc đang đi hòa giải một cuộc tranh chấp. Bà không tỏ vẻ buồn. Thản nhiên, bà lặng lẽ cất giữ thơ vào túi rồi tiếp tục để bát chur Tăng như không có gì xảy ra. Lúc ấy một người tỳ nữ bưng hũ mật và sữa để dâng chur Tăng rúi trật chân té, làm bể cái hũ.

Nghĩ rằng có lẽ bà thí chủ sẽ tiếc cái hũ và thức ăn đựng trong đó, Đức Sariputta (Xá Lợi Phất) an ủi rằng các vật như cái hũ, đã mang tính chất "bê" theo liền với nó, ắt phải bê một ngày nào. Bà tín nữ trí tuệ điềm tĩnh trả lời: "Kính bạch Đại Đức, đó chỉ là một mát mát bình thường. Con vừa nhận được tin chồng và các con của con bị kẻ sát nhân giết chết. Con bỏ thơ vào túi và vẫn giữ tâm bình thản, không bấn loạn. Và mặc dầu được tin dữ, con vẫn tiếp tục để bát Ngài và chư Tăng."

Đức quả cảm quý báu của người thiếu phụ quả thật đáng ca ngợi và đáng làm gương cho người khác.

Lần kia, Đức Phật đi trị bình trong một làng nọ. Do sự phá rối của Ma Vương, hôm ấy Đức Phật không được ai để bát và không có gì để độ ngộ. Đến khi Ma Vương sống sượng hỏi Ngài có nghe bụng đói không, Đức Phật giải thích thái độ tinh thần của người đã vượt khỏi mọi trở ngại và đáp: "Hạnh phúc thay, Như Lai sống không bị chướng ngại. Dưỡng nuôi phỉ lạc, Như Lai lúc nào cũng như các vị trời ở cảnh Quan Âm Thiên."

Lần khác, Đức Phật và các môn đệ an cư kiết hạ trong làng nọ, theo lời cung thỉnh của một Bà La Môn. Nhưng vị này hoàn toàn lãng quên bổn phận là phải chăm lo các Ngài. Suốt trọn thời gian ba tháng hạ, Đức Phật và chư Tăng bình thản dùng những thức ăn của ngựa mà một người lái ngựa đã dâng đến, mặc dầu Đức Moggallana (Mục Kiền Liên) tình nguyện dùng thần thông để tìm vật thực khác. Đức Phật không một lời than van hay phản đối.

Bà Visakha, vị nữ thí chủ quan trọng trong thời Đức Phật, thường đến chùa chăm lo mọi nhu cầu của Đức Phật và chư Tăng. Một hôm, bà đắp một cái áo choàng rất quý giá để đi chùa. Khi đến cổng chùa bà cởi áo choàng ra đưa cho người tỳ nữ cầm giữ. Lúc ra về, cô tỳ nữ vô ý bỏ quên lại. Đức Ananda (A Nan Đà) thấy, đem cất lại một nơi, chờ bà Visakha đến sẽ trao lại. Về đến nhà sực nhớ, bà bảo người tỳ nữ quay trở lại tìm. Nhưng nếu có vị tỳ khưu nào đã đụng đến thì không nên lấy về. Cô tỳ nữ đến chùa hỏi thăm, biết rằng Đại Đức Ananda đã cất giữ cái áo choàng nên trở về báo tin cho chủ. Bà Visakha liền đến hầu Phật và tỏ ý muốn làm việc thiện với số tiền bán cái áo choàng quý báu ấy. Đức Phật khuyên bà nên kiến tạo một ngôi tịnh xá để chư Tăng có nơi cư trú. Vì không ai có đủ tiền mua cái áo choàng quý giá như thế nên chính bà mua lại, và dùng số tiền ấy xây dựng một ngôi tịnh xá đẹp đẽ, dâng đến chư Tăng. Sau khi dâng xong ngôi chùa bà ngỏ lời tri ân người tỳ nữ như sau: "Nếu con không lỡ bỏ quên cái áo choàng, ắt ta không có cơ hội tạo nên công đức này. Vậy, ta xin chia phần phước này đến con."

Thay vì buồn rầu hay phiền muộn vì tạm thời mất một vật quý giá, và la rầy người tỳ nữ vô ý, bà cảm ơn người ấy đã giúp bà có cơ hội tạo phước.

Thái độ gương mẫu của bà thiện trí thức Visakha đáng là một bài học cho những kẻ dễ nóng giận vì lỗi lầm của người giúp việc thế cô.

Ta phải dũng cảm chịu đựng những lỗ lã, thua thiệt. Phải đương đầu với nó, và như câu "họa vô đơn chí" diễn tả, nó đến một cách đột ngột, từng đoàn, từng đám đông, chớ không đơn độc. Ta phải điềm tĩnh đối phó, với tâm Xả hoàn toàn, ta nghĩ rằng đây là cơ hội vàng ngọc để thực hành đức tánh cao thượng này.

---o0o---

2. Danh Thơm và Tiếng Xấu (Yasa và Ayasa)

Danh Thơm (Yasa) và Tiếng Xấu (Ayasa) là một cặp thăng trầm khác mà ta phải đối phó hằng ngày. Danh thơm chúng ta hoan hỷ đón mừng. Tiếng xấu thì chúng ta không thích. Danh thơm làm phấn chấn tinh thần. Tiếng xấu làm cho ta phiền muộn, khổ đau.

Chúng ta thích được trứ danh. Chúng ta mong muốn thấy tên tuổi và hình ảnh mình trên báo. Chúng ta rất thỏa thích thấy những hoạt động của mình, dầu không đáng kể, được tường thuật và được nhiều người nhắc nhở, nhiều người biết đến. Lắm khi ta cũng cố gắng, một cách bất chánh, làm cho người ta chú ý đến mình.

Để thấy hình ảnh mình trên báo chí, vài người sẵn sàng trả một số tiền to tát. Để được danh dự, vài người sẵn sàng đóng góp quan trọng, hay hối lộ nhóm người quyền thế. Để tự quảng cáo, vài người biểu dương tâm trong sạch bố thí của mình bằng cách trai tăng cả trăm vị tỳ khưu, hay hơn nữa. Nhưng có thể những người trên sẽ hoàn toàn thản nhiên trước nỗi thống khổ của người nghèo nàn đói rách sống ngay bên cạnh mình. Ta có thể rầy la và hành phạt một tên trộm quá đói khát, vào vườn ăn cắp một trái dưa để làm dịu bớt cơn đói, nhưng ta sẽ không ngần ngại cho ra cả thiên dưa để đổi lại chút danh thơm.

Đó là khuyết điểm của con người. Chỉ đến khi làm điều thiện, phần đông chúng ta cũng làm với ẩn ý vụ lợi. Những người hoàn toàn vị tha rõ thật hiếm hoi trên thế gian này. Vì lẽ ấy, người nào đã làm một việc thiện - dầu động cơ thúc đẩy đến hành động không mấy đáng được ca ngợi - cũng được

tán dương vì đã làm điều thiện ấy. Phần đông người thế gian chúng ta luôn luôn còn giấu một cái gì trong tay áo. Ai là người trăm phần trăm tốt? Bao nhiêu người hoàn toàn trong sạch, từ động cơ đến hành động? Bao nhiêu người tuyệt đối vị tha?

Chúng ta không cần chạy theo danh thơm tiếng tốt. Nếu ta xứng đáng, ắt nó sẽ đến mà ta không cần tìm. Khi hoa đượm mật đầy đủ thì ong, bướm sẽ đến. Hoa không cần mời ong hay mời bướm.

Đúng thật vậy, chúng ta cảm nghe tự nhiên hoan hỷ, vô cùng hạnh phúc, khi thanh danh của chúng ta bay xa, lan rộng. Tuy nhiên, phải nhận định rằng tiếng tốt, danh vọng, vinh quang, chỉ theo ta đến năm mô, rồi tan biến ra mây, ra khói. Nó chỉ là những ngôn từ, mặc dầu là kim ngôn, là mỹ từ, làm êm dịu tai ta.

Còn tiếng xấu thì sao?

Chúng ta không thích nghe, hay nghĩ đến. Chắc chắn là khi những lời nói xấu lọt vào tai, nó sẽ làm cho tâm ta bàng hoàng, khó chịu. Nỗi khổ tâm càng xấu đậm hơn nếu những lời gọi là tường thuật hay báo cáo ấy tỏ ra bất công hay hoàn toàn sai lạc.

Thông thường phải mất cả năm trường, hay hơn nữa, để kiến tạo một ngôi nhà nguy nga vĩ đại. Nhưng chỉ trong nháy mắt khí giới tối tân hiện đại có thể tàn phá, tiêu hủy dễ dàng. Lắm khi phải mất nhiều năm hay cả kiếp sống để gây dựng thanh danh. Bao nhiêu công trình lao khổ ấy có thể tàn rụi trong khoảnh khắc. Không ai có thể tránh khỏi câu nói tai hại bắt đầu bằng tiếng "nhưng". Thật vậy, ông ấy rất tốt, ông ấy đã làm việc này, điều kia. Nhưng ... Phần đầu tốt đẹp của câu nói ấy đã bị cái "nhưng" đẩy vào đê mê tối của lãng quên.

Bạn có thể sống đời đạo đức trong sạch như một vị Phật, nhưng bạn không thể tránh những lời chỉ trích, tấn công và nguyên rủa.

Đức Phật là vị giáo chủ trứ danh nhất thời bấy giờ mà cũng là người bị nguyên rủa và sỉ vả nhiều nhất thời bấy giờ.

Các bậc vĩ nhân thường không được biết đến, hay có được biết chăng nữa, cũng một cách sai lạc.

Vào thời Đức Phật, có một thiếu phụ thường lui tới Tịnh Xá lúc ban đêm. Những người ở đạo khác truyền rao tiếng đồn, vu oan Đức Phật và các vị đệ tử Ngài đã sát hại thiếu phụ ấy và chôn vùi dưới một đồng hoa tàn, trong vòng Tịnh Xá.

Khi Đức Phật đã hoàn thành viên mãn sứ mạng lịch sử của Ngài và có rất nhiều người xin đến xuất gia, các vị đạo sĩ đối nghịch phỉ báng rằng tại vì Đức Phật mà mẹ phải lìa con, vợ lìa chồng. Chính Ngài đã trở ngại mọi tiến bộ của đất nước.

Chính người em họ, và cũng là môn đệ của Đức Phật, nhiều lần âm mưu làm sụp đổ phẩm hạnh cao quý của Ngài, nhưng thất bại. Ông lại sanh tâm mưu sát Đức Thế Tôn bằng cách từ trên cao lăn đá vào mình Ngài. Đã là một vị Phật, Ngài không thể bị sát hại.

Nếu đó là số phận bất hạnh của một người vô tội và trong sạch như Đức Phật, hạng người tầm thường còn phải chịu như thế nào nữa?

Lúc trèo núi, ta càng lên cao, người đứng dưới đồng bằng càng để ý đến ta và càng thấy ta nhỏ hơn. Và họ chỉ thấy phía sau lưng, không thấy phía trước. Thế gian thổi lông tìm vết này chỉ muốn trưng bày khuyết điểm và lỗi lầm của người. Bao nhiêu đức hạnh thì giấu nhem. Cái xây quạt lúa quạt đi bụi bặm và những hạt lúa hư lép, nhưng giữ lại các hạt tốt, no đầy. Cái rây thì trái lại, giữ phần xác thô sơ mà lượt đi nước trái cây ngon ngọt. Người có trau dồi trí thức giữ cho mình phần tinh tế, và bỏ đi những gì thô sơ. Hạng vô học giữ cái thô sơ và vứt bỏ đi phần tinh vi tế nhị.

Mỗi khi bị hiểu lầm và người ta vô tình hay cố ý, truyền rao một cách bất công, ta nên sáng suốt suy tư, hay nói như Epictetus đã khuyên: "May quá, người ta không quen mình nhiều. Họ chỉ biết mình sơ sài nên chỉ nói xấu mình có bấy nhiêu. Nếu người ta biết mình nhiều hơn, chắc mình còn bị chỉ trích nhiều hơn nữa."

Không nên phung phí thời giờ vô ích để sửa sai những lời đồn đãi sai lạc nếu hoàn cảnh không bắt buộc ta phải làm sáng tỏ vấn đề. Kẻ thù nghịch sẽ lấy làm thỏa thích mà ta bực bội vì lời nói của họ. Đó chính là điều mà họ mong muốn. Nếu ta thản nhiên, lời vu oan sẽ tan biến vào quên lãng.

Để thấy lỗi lầm của người khác, ta phải làm như người mù.

Để nghe lời chỉ trích người khác, ta phải làm như điếc.

Để nói xấu người khác, ta phải làm như người câm.

Không thể chấm dứt những lời buộc tội, Những tường thuật hay những lời đồn đãi sai lầm. Thế gian đầy chông gai và đá nhọn. Ta không thể dẹp sạch gai và đá. Nhưng nếu phải đi trên đó bất kể những trở ngại thì, thay vì dời đá và gai - chuyện mà ta không thể làm - tốt hơn nên mang giày và thận trọng đi từng bước. Chúng ta sẽ được an toàn.

Giáo Pháp dạy:

"Hãy như sư tử, không run sợ trước tiếng động.
Hãy như luồng gió, không dính mắc trong màn lưới.
Hãy như hoa sen, từ bùn như nước đục mọc lên
Nhưng không bị nước đục và bùn như làm ô nhiễm.
Hãy vững bước, đơn độc một mình, như con tê giác."

Là chúa sơn lâm, sư tử không sợ hãi, run rẩy, hay giựt mình khi nghe tiếng gầm thét của các loài thú khác. Trên thế gian này chúng ta có nghe thuật lại những câu chuyện trái tai, bất lợi, những lời buộc tội giả mạo, những tiếng vu oan phỉ báng đê hèn, vì miệng lẫn lưỡi mỗi không thiếu chi. Như sư tử, không cần để ý đến. Như một loại khí giới của người Úc (boomerang), khi được tung ra, nó bay tới đánh vào mục tiêu rồi trở về tay chủ, cùng thế ấy, những lời rêu rao xấu xa đê tiện ấy sẽ chấm dứt nơi mà nó bắt đầu.

Mặc chó chó sủa, đoàn lũ hành cứ tiến bước.

Chúng ta đang sống trong bùn như nước đục. Nhiều đóa hoa sen đã từ đó vượt lên, tô điểm sơn hà, mà không bị nước đục và bùn như làm hoen ố. Chúng ta phải cố gắng sống như hoa sen, một cuộc đời trong sạch và cao quý, không màng để ý đến bùn như mà người khác có thể ném vào chúng ta.

Phải sẵn sàng đón nhận bùn dơ mà người khác có thể ném vào mình, thay vì mong đợi những đóa hoa hồng mà người ta có thể tặng. Ta sẽ không thất vọng.

Mặc dầu khó, chúng ta phải cố gắng trau giồi hạnh từ khước, buông mình, không luyện ái.

Chúng ta đến đây một mình, một thân. Một thân một mình, chúng ta sẽ ra đi. Trong thế gian này, không luyện ái là hạnh phúc.

Không cần để ý đến nọc độc của những lưỡi mỗi miệng lẫn. Đơn độc một mình, chúng ta hay ra đi đó đây, tận lực phục vụ và tạo an lành cho kẻ khác.

Âu cũng lạ! Rằng các bậc vĩ nhân thường bị vu oan, phỉ báng, đầu độc, treo lên thánh giá, hay bị bắn chết.

Ông Socrates vĩ đại bị đầu độc. Đức Jesus Christ (Chúa Ky Tô) cao quý bị treo trên cây thánh giá. Đức Mahatma Gandhi bất bạo động bị bắn chết.

Vậy phải chăng tốt quá cũng nguy hiểm? Đúng, khi còn sống các vị ấy bị chỉ trích hay vu oan, bởi vì không chạy theo thanh danh. Người ta có thể biết được việc làm của mình không, các Ngài không quan tâm đến. Các Ngài làm việc, phục vụ, nhưng không màng đến việc thọ hưởng.

---o0o---

3. Ca Tụng và Khiển Trách (Pasamsa và Ninda)

Được ca tụng và bị khiển trách là hai hoàn cảnh thăng trầm khác hẳn ảnh hưởng đến nhân loại. Lẽ dĩ nhiên, khi được ca tụng thì ta nở mặt nở mày, hân hoan thỏa thích. Lúc bị khiển trách thì tinh thần suy sụp, ủ dột buồn rầu.

Giữa những lời ca tụng hay khiển trách Đức Phật dạy, bậc thiện trí không thỏa thích cũng không ủ dột ưu phiền, mà tựa hồ như tảng đá vững chắc, không lay chuyển dưới cơn bão táp phong ba của đời sống.

Nếu chúng ta xứng đáng, những lời khen tặng quả thật êm tai. Nhưng nếu ta không xứng đáng, như trường hợp có người nịnh bợ, thì những lời ấy dù êm tai, cũng sẽ làm cho ta thất vọng, và là một tai hại. Dầu sao, đó cũng chỉ là những tiếng động, những âm thanh, không đem lại hậu quả nào nếu không lọt vào tai.

Đứng về phương diện thế gian, lời ca tụng có thể đi rất xa. Một tiếng khen tặng nhẹ nhàng, đúng lúc, có thể giúp ta dễ dàng thấu đạt điều mong muốn. Một câu giới thiệu xứng đáng đủ làm cho toàn thể cử tọa chăm chú lắng nghe diễn giả. Nếu diễn giả có lời khen tặng cử tọa, ắt sẽ được chú ý. Trái lại, nếu diễn giả bắt đầu bằng những lời khiển trách hay chỉ trích, thái độ đáp ứng của người nghe ắt không được thuận lợi.

Người đã thuần thực không tin cần những lời nịnh bợ, cũng không muốn được nịnh bợ. Khi khen tặng ai xứng đáng, người già dặn thuần thành thật lòng khen tặng mà không ẩn ý ganh tỵ. Khi khiển trách, các Ngài khiển trách

mà không ản ý khinh khi. Các Ngài chỉ khiển trách vì lòng bi mẫn, muốn cải thiện người lầm đường lạc nẻo.

Những bậc vĩ nhân được tất cả người lớn kẻ nhỏ khen tặng nhưng thản nhiên, không hề chao động.

Nhiều người thân cận với Đức Phật thường ca tụng phẩm hạnh Ngài, mỗi người một cách. Upali, một nhà triệu phú mới quy y với Đức Phật, kể ra hằng trăm đức tánh của Ngài. Chín hồng danh của Đức Thế Tôn thời bấy giờ người ta thường nhắc nhở, chỉ đến nay hàng tín đồ Phật Giáo vẫn còn đọc lên như kinh nhật tụng. Và mỗi lần tụng đến các phẩm hạnh cao quý ấy, chúng ta nhìn lên pho tượng trầm ngâm tự tại với tấm lòng kính mộ tôn sùng. Chín hồng danh ấy còn là đề mục hành thiền cho người có tâm đạo nhiệt thành và vẫn còn là nguồn gợi cảm quan trọng cho những ai tự xem mình là Phật Tử.

Còn khiển trách thì sao?

Đức Phật dạy: "Người nói nhiều bị khiển trách. Người nói ít bị khiển trách. Người lặng thinh cũng bị khiển trách."

Hình như khiển trách là phần di sản chung của nhân loại.

"Người thế gian phân đông sống không kỷ luật" Đức Phật ghi nhận như vậy, và dạy tiếp: "Nhu voi chiến ở trận địa, hừng lãnh lẫn tên mũi đạn từ mọi hướng dồn dập bắn đến, cùng thế ấy, Như Lai hừng chịu mọi nguyên rửa của thế gian."

Kẻ si mê lầm lạc chỉ vì cái xấu, cái hư của người khác mà không nhìn cái đẹp của ai.

Ngoại trừ Đức Phật, không ai trăm phần trăm tốt. Cũng không ai xấu trăm phần trăm. Giữa chúng ta, bên trong con người tốt nhất cũng có phần hư hỏng. Trong con người xấu nhất cũng có điểm tốt đẹp.

Người biết làm cam như cái mỗ bễ khi bị tấn công, nguyên rửa, chửi mắng, người ấy - Đức Phật dạy - đã đứng trước Niết Bàn, mặc dầu chưa chứng ngộ Niết Bàn.

Ta có thể phục vụ nhân loại với tấm lòng cao cả nhất, nhưng người thế gian thường hiểu lầm và gán cho ta những mục tiêu, những lý tưởng mà chúng ta không bao giờ mơ đến.

Ta có thể tận lực phục vụ và giúp đỡ một người bạn trong cơ nguy ngập. Lắm khi muốn được việc, ta phải vay nợ hay bán cả đồ đạc, nhà cửa. Nhưng về sau, thế gian mê lầm này hư hỏng đến nỗi người phục vụ kia trở lại phủ nhận lòng tốt của ta, phiền trách, nói xấu, bôi bẩn và sẽ thỏa thích thấy ta suy sụp.

Trong Túc Sanh Truyện có tích truyện một nhạc sĩ tên Guttila, hết lòng truyền dạy các đệ tử và không bao giờ dấu giếm điều gì. Tuy nhiên, có một người học trò vô ơn bạc nghĩa nọ cố tình làm đủ mọi cách để tranh giành ảnh hưởng với thầy. Về sau người đệ tử này thất bại.

Devadatta (Đề Bà Đạt Ma), đệ tử, vừa là em họ của Đức Phật, đã có thần thông, không những cố gắng làm mất thanh danh của Đức Thế Tôn mà còn mưu toan sát hại Ngài bằng cách lăn đá từ đỉnh núi cao xuống, trong khi Ngài ngồi hành thiền dưới chân núi.

Một lần nọ có người Bà La Môn cung thỉnh Đức Phật về nhà trai tăng. Theo lời thỉnh cầu, Đức Phật đến. Nhưng thay vì tiếp đón phải lễ, người Bà La Môn tuông ra một loạt những lời lẽ thô kịch và nhơ bẩn vô cùng. Đức Phật lễ độ hỏi thăm:

- Nay ông Bà La Môn, có khi nào khách đến nhà ông không?

- Có, ông Bà La Môn trả lời.

- Khi biết khách đến nhà ông làm gì?

- Tôi sẽ dọn một bữa cơm thịnh soạn để đãi khách.

- Nhưng nếu khách bận việc không đến thì sao?

- Thì gia đình chúng tôi sẽ chia nhau bữa cơm.

- Tốt lắm, này ông Bà La Môn, hôm nay ông mời Như Lai đến nhà để trai tăng và ông đã khoản đãi Như Lai bằng những lời nguyện rửa chửi mắng thậm tệ. Như Lai không nhận. Vậy xin ông vui lòng lấy trở lại.

Đức Phật không giận, không trả thù, nhưng Ngài lễ độ trao trả lại người Bà La Môn những gì người này đã khoản đãi Ngài.

"Không nên trả thù, không nên báo oán", Đức Phật khuyên dạy như vậy. Hận thù sẽ đối diện với hận thù. Báo oán, trả thù sẽ không bao giờ đưa đến hòa bình và an tĩnh. Sức mạnh chắc chắn phải đương đầu với sức mạnh. Bom đạn sẽ gặp bom đạn. "Sân hận sẽ không bao giờ dập tắt sân hận. Chỉ có tâm Từ mới diệt lòng sân." Đó là giáo từ của Đức Bổn Sư.

Không có vị giáo chủ nào được ca tụng và tôn sùng như Đức Phật. Tuy nhiên, Ngài cũng là vị giáo chủ bị chỉ trích, bị khiển trách và bị sỉ vả nhiều nhất. Đó là số phận của các bậc vĩ nhân.

Trước giữa đám đông một thiếu phụ tên Cincà giả làm người có mang, vu oan Đức Phật. Với gương mặt từ bi, Ngài nhẫn nại chịu đựng những lời nguyên rủa, và đức hạnh trong sạch của Ngài được chứng minh tỏ rõ.

Đức Phật cũng bị vu cáo và đã sát hại một thiếu phụ với sự đồng lõa của các vị đệ tử.

Lần kia những người khác đạo chỉ trích Ngài và các môn đệ với lời lẽ nặng nề đến độ Đại Đức Ananda xin Ngài rời khỏi nơi đó để qua một làng khác.

- Này Ananda, nếu những người ở làng kia cũng chửi mắng chúng ta nữa thì phải làm sao?

- Kính Bạch Đức Thế Tôn, chúng ta sẽ sang một làng khác nữa.

- Này ananda, nếu làm như thế toàn thể lãnh thổ của xứ Ấn Độ sẽ không có đủ chỗ cho chúng ta. Hãy nhẫn nại. Những lời nguyên rủa tự nhiên sẽ chấm dứt.

Một bà thứ phi của ông vua họ tên Magandiya, có nuôi mối hận thù với Đức Phật bởi Ngài tỏ ra không tôn trọng sắc đẹp mỹ miều của bà phi, vì không biết, cha bà muốn gã bà làm vợ Đức Phật. Khi đi ngang qua quốc gia bà đang ở, Magandiya thuê những người say rượu công khai chửi mắng Đức Phật vô cùng thậm tệ. Với tâm xả hoàn toàn Đức Phật chịu đựng tất cả. Nhưng Magandiya phải chịu đau khổ vì hành động sai lầm của bà.

Nguyên rửa, chửi mắng là thường tình. Càng hoạt động, càng phục vụ, chúng ta càng trở nên càng vĩ đại hơn và càng phải chịu khổ và nguyên rửa nhiều hơn.

Socrates bị chính vợ ông chửi mắng. Mỗi khi ra ngoài để phục vụ đồng bào, ông Socrates thường bị bà vợ tâm tánh hẹp hòi của ông rầy rà la mắng. Ngày kia bà Socrates lâm bệnh nên không thể thực hành "công tác" rầy rà thường lệ. Hôm ấy, ông Socrates ra đường với vẻ mặt buồn rầu. Bạn bè thăm hỏi vì sao. Ông giải thích rằng vì hôm nay bà vợ ông đang bệnh nên không có rầy ông.

- Sao lạ vậy? Ông phải vui mới phải chứ. Không bị rầy, tại sao ông lại buồn?

- Không phải vậy đâu, khi bị rầy, tôi lại cơ hội để thực hành phát nhẫn nại. Hôm nay, tôi đã mất một cơ hội. Vì lẽ ấy mà tôi buồn.

Trên đây là bài học quý báu cho tất cả. Khi bị chửi mắng ta phải nghĩ rằng đây là cơ hội để hành pháp nhẫn nhục. Thay vì tức giận, phải biết ơn người chửi mắng ta.

---o0o---

4. Hạnh Phúc và Đau Khổ (Sukha và Dukkha)

Hạnh phúc (Sukha) và Đau khổ (Dukkha) là cặp thăng trầm cuối cùng. Nó cũng có nhiều năng lực nhất, ảnh hưởng đến đời sống nhân loại. Cái gì làm được dễ dàng là hạnh phúc (Sukha). Cái gì khó chịu đựng là đau khổ (Dukkha).

Thông thường, thỏa mãn điều mong ước là hạnh phúc. Nhưng, liền khi vừa đạt được điều mong ước ấy, ta lại ước mong điều hạnh phúc khác. Túi tham không đáy. Lòng tham không bao giờ được thỏa mãn, không bao giờ biết là đủ.

Đối với hạng người tầm thường, hưởng thọ những lạc thú của nhục dục ngũ trần là hạnh phúc duy nhất và cao thượng nhất. Trong lúc mơ ước, trong khi thọ hưởng, và khi hồi nhớ lại những khoái lạc ấy mà người thiên về vật chất rất ưa thích, chắc chắn là có hạnh phúc tức thời. Nhưng quả thật là ngắn ngủi và ảo huyền.

Tư sản vật chất có thể đem lại cho ta hạnh phúc có thật sự không? Nếu có, các nhà triệu phú hẳn không bao giờ nghĩ đến chuyện quyên sinh. Trong một quốc gia nọ mà tiến bộ vật chất đã tiến đến mức tuyệt đỉnh, có phải mười phần trăm dân số mắc phải những chứng bệnh thần kinh. Tại sao vậy? Tài sản và sự nghiệp có đủ đem lại hạnh phúc thật sự không?

Cầm quyền thống trị toàn thế gian có phải là hạnh phúc thật sự không? Đại đế Alexander, người đã rầm rộ kéo quân vào Ấn Độ một cách hiên ngang, hùng vĩ và vẻ vang, người đã chinh phục tất cả lãnh thổ trên đường đi của mình, người ấy than rằng không tìm đâu ra một quốc gia nào khác để chinh phục.

Các vị đế vương, các vị vua đang còn đội mũ, cá vị ấy có luôn hạnh phúc không? Đời sống các nhà lãnh đạo chính trị và các nhà lãnh đạo quốc gia rất thường bị các phe đối nghịch lâm le hâm dọa. Cái chết của Mahatma Gandhi và của Tổng thống J.F. Kennedy là một vài trường hợp điển hình.

Chân hạnh phúc nằm bên trong chúng ta và không thể được định nghĩa bằng những danh từ như tài sản, quyền thế, danh vọng, hay chinh phục, xâm lăng. Nếu những tư hữu trần tục kia được thỏa đạt bằng bạo lực, cường quyền, hay một phương tiện bất công nào khác, hoặc theo một chiều hướng sai lầm, hoặc nữa, được nhìn với cặp mắt triu mến hay tham lam, thì nó sẽ là nguồn đau khổ và sầu muộn cho chính người làm chủ nó.

Cái gì là hạnh phúc cho người này có thể không phải là hạnh phúc cho người kia. Cái gì là thức ăn thức uống có thể là thuốc độc cho người khác. Đức Phật kể ra bốn loại hạnh phúc của người tại gia cư sĩ:

a) Loại đầu tiên là hạnh phúc được có tư hữu (atthi sukha) như sức khỏe, tài sản, sống lâu, sắc đẹp, vui vẻ, mạnh mẽ, sự nghiệp, đông đảo con cháu v.v...

b) Nguồn hạnh phúc thứ nhì là họ được hưởng những tư hữu ấy (bhoga sukha). Thông thường, ai cũng muốn thọ hưởng, ai cũng ưa vui thích. Đức Phật không bao giờ khuyên dạy rằng tất cả mọi người nên từ khước hạnh phúc trần gian và rút vào sống ẩn dật, chốn rừng sâu vắng vẻ.

Thọ hưởng tài sản không phải là chỉ dùng nó cho riêng mình, mà cũng là bố thí ra để tạo an lành cho người khác. Cái gì mà ta ăn, chỉ tồn tại nhất thời. Cái gì mà ta tích trữ, ta sẽ bỏ lại, và ra đi. Nhưng cái gì mà ta cho ra, sẽ trở lại với ta. Những hành động thiện mà ta làm với những tư hữu trần tục, sẽ tồn tại lâu dài không thể mất.

c) Không nợ nần (anana sukha) là một nguồn hạnh phúc khác. Nếu tri túc, biết an phận với những gì mình có và nếu ăn ở kiệm cần, ta sẽ không nợ nần với ai. Người mang nợ luôn luôn sống trong tâm trạng hấp hối, nơm nớp lo sợ chủ nợ. Nếu không nợ nần, mặc dù nghèo, ta vẫn cảm thấy thoải mái dễ chịu và thoi thới trong lòng.

d) Nếp sống trong sạch (anavajja sukha), hay hạnh phúc không đáng bị khiển trách, là nguồn hạnh phúc cao thượng nhất của người cư sĩ. Người có đời sống trong sạch là một nguồn phước báu cho mình và cho người khác. Người trong sạch được tất cả khăm phục. Người ấy cảm nghe hạnh phúc vì nằm trong phạm vi ảnh hưởng của những rung động an lành mà nhiều người khác gửi đến mình.

Tuy nhiên, ta phải ghi nhận rằng rất khó, vô cùng khó, mà được tất cả mọi người khâm phục. Người có tâm tánh cao quý chỉ biết giữ mình để sống đời trong sạch và thản nhiên trước dư luận.

Phần đông thỏa thích trong sự thọ hưởng những lạc thú của đời sống. Nhưng cũng có những hạng người thỏa thích trong sự từ khước, buông các lạc thú. Không luyến ái, hay vượt lên trên mọi khoái lạc vật chất, là hạnh phúc đối với người đạo đức. Hạnh phúc Niết Bàn - tức là trạng thái thoát ra khỏi mọi đau khổ - là hình thức hạnh phúc cao thượng nhất.

Chúng ta vui vẻ đón mừng hạnh phúc. Nhưng đau khổ thì không được niềm nở tiếp nhận.

Đau đớn (vật chất) và phiền muộn (tinh thần) đến với ta dưới nhiều hình thức. Chúng ta đau khổ khi phải chịu già yếu, đó là lẽ tự nhiên. Phải bình thản chịu đựng những khổ đau của tuổi già.

Càng đau khổ hơn hoàn cảnh già nua, là bệnh hoạn. Và nếu là một chứng bệnh trầm kha làm đau nhức lâu ngày, ta sẽ cảm thấy thà chết còn hơn. Chỉ một cái răng đau hay một lúc nhức đầu, đôi khi cũng làm cho ta vô cùng khó chịu. Đúng vậy, phải tự an ủi rằng ta khỏi phải mang một chứng bệnh trầm trọng hơn.

Lắm khi chúng ta phải chia lìa thân bằng quyến thuộc. Cảnh biệt ly vô cùng đau khổ. Chúng ta phải nhận định rằng mọi kết hợp đều phải chấm dứt trong cảnh biệt ly. Đây là cơ hội quý báu để ta thực hành tâm Xả.

Một việc thường xảy ra là chúng ta phải kết hợp với người mình không ưa thích, sống chung với người mà ta ghét. Phải cố gắng chịu đựng và nghĩ rằng mình đang gặt hái quả xấu của một cái nghiệp nào mà chính mình tạo ra, hoặc trong quá khứ, hoặc trong hiện tại. Chúng ta phải cố gắng tự tạo cho mình một nếp sống thích hợp với hoàn cảnh mới và, bằng cách này hay cách khác, phải cố gắng vượt qua mọi trở ngại.

Chỉ đến Đức Phật, đáng toàn thiện đã tận diệt mọi ô nhiễm, mà còn phải chịu đau đớn vì bệnh hay vì tai nạn. Đức Phật nhiều lần bị nhức đầu. Chứng bệnh kiết lỵ sau cùng làm cho ngài đau đớn không xiết kể. Devadatta (Đề Bà Đạt Đa) lăn đá từ đỉnh núi cao gây thương tích cho Ngài ở chân phải mổ. Lắm lúc Ngài phải nhịn đói. Đôi khi Ngài phải dùng thức ăn dành cho ngựa. Một lần nọ, vì các đệ tử không vâng lời, Ngài vào rừng ở ba tháng. Giữa rừng sâu, Ngài phải nằm trên một lớp lá ủ, trải trên mặt đất gồ ghề thô cứng và phải đối phó với những cơn lạnh buốt xương. Nhưng Ngài vẫn thản nhiên. Giữa những hoàn cảnh đau khổ, cũng như những lúc an vui hạnh phúc Đức Phật luôn luôn giữ tâm Xả hoàn toàn.

Trên bước lang thang trong vòng luân hồi, chết là mối ưu phiền trọng đại nhất mà chúng ta phải đối phó. Đôi khi cái chết không đến lẻ loi cho một người thân mà đến trùng hợp cho nhiều người thân trong một lúc.

Bà Patacara mất một lúc bao nhiêu nhưng thân thuộc: cha, mẹ, chồng, anh và hai con. Bà trở nên loạn trí. Đức Phật khuyên giải và an ủi bà.

Bà Kisa Gotami mất người con thân yêu duy nhất. Tay bồng con, bà chạy đi tìm thuốc chữa trị và đến cầu cứu với Đức Phật.

- Được, con có thể tìm ra một vài hạt cải không?

- Bạch Đức Thế Tôn, con sẽ tìm ra hột cải, chắc như vậy.

- Nhưng hột cải này phải lấy từ trong nhà nào mà chưa từng có ai chết.

Hột cải thì có. Nhưng bà không tìm ra nơi nào mà thân chết chưa hề đến viếng. Bà tỉnh ngộ và nhận thức bản chất thiên nhiên của kiếp sinh tồn.

Một lần nọ, bà kia được người ta hỏi tại sao không khóc cái chết thê thảm của người con. Bà trả lời: "Không ai mời mọc, nó đến. Không cho ai hay, nó đi. Đến thế nào, nó ra đi cùng thế ấy. Tại sao ta khóc? Khóc có ích gì?"

Từ cành cây có nhiều trái rơi rụng - trái non có, trái già có, trái chín có - cùng thế ấy, ta có thể lia đời lúc sơ sinh, lúc thiếu niên, lúc tráng niên, hay khi niên cao tuổi lớn.

Mặt trời mọc ở phương Đông chỉ để lặn ở phương Tây. Hoa nở tốt tươi buổi sáng để úa tàn vào lúc chiều.

Cái chết không thể tránh, đến với tất cả mọi người, không trừ ai. Và ta phải bình thản đối phó.

"Cũng như trên đất ta có thể vứt bất luận vật gì, dầu chua, dầu ngọt, dầu sạch, dầu dơ. Đất vẫn thản nhiên một mực tro tro, không giận cũng không thương. Vậy, cùng thế ấy, trong hạnh phúc, trong phiền muộn, lúc thăng lúc trầm, ta phải giữ tâm như đất."

Đức Phật dạy như vậy.

Trước những thăng trầm của thế gian, tâm của vị A La Hán không bao giờ chao động.

Giữa những hoàn cảnh được và thua, danh thơm và tiếng xấu, ca tụng và khiển trách, hạnh phúc và đau khổ, chúng ta hãy giữ tâm bình thản.

---o0o---

Chương 44 - Những Vấn Đề Của Kiếp Nhân Sinh

Con người là ai? Từ đâu đến? Đi về đâu? Tại sao? Mục tiêu là gì?

Đó là vài thắc mắc quan trọng thường làm bận tâm toàn thể nhân loại.

Chúng ta hãy tuân tự nghiên cứu, khởi đầu bằng cách khảo sát những gì tự nó biểu hiện hiển nhiên, mọi người đều có thể nhận ra.

1. Con người là gì?

Con người có một cơ thể vật chất mà giác quan của chúng ta có thể cảm nhận trực tiếp hay xuyên qua những dụng cụ. Cơ thể vật chất này bao gồm những năng lực và những tính chất luôn luôn biến chuyển.

Nhà khoa học nhận thấy khó mà định nghĩa vật chất là gì? Vài triết gia giải rằng: "Vật chất là cái gì trong đó có những biến đổi liên tục diễn tiến gọi là

di động, và di động là những biến chuyển ấy, xảy diễn bên trong vật chất."
440

Danh từ Pali gọi vật chất là "Rupa", Sắc. Sắc được giải thích là cái gì biến đổi và hư hoại. Sắc hay vật chất cũng được giải thích là cái gì tự mình biểu hiện thành hình.

Theo Phật Giáo, vật chất được cấu thành do bốn nguyên tố căn bản là: Pathavi (Đất), Apo (Nước), Tejo (Lửa) và Vayo (Gió).

Pathavi (Đất), là nguyên tố có đặc tính duỗi ra, nền tảng của vật chất. Nếu không có nguyên tố Đất, vật thể không thể chiếm không gian. Tính chất cứng hay mềm chỉ là hai điều kiện tương đối của nguyên tố Đất. Nguyên tố Đất luôn luôn hiện hữu trong đất, nước, lửa và không khí. Thí dụ như nước ở lớp dưới nâng đỡ nước ở lớp trên. Chính nguyên tố Đất có đặc tính duỗi ra hợp với nguyên tố Gió có đặc tính di động, đã tạo áp lực hướng lên trên và do đó nâng đỡ lớp nước ở phần trên. Nước nóng hay lạnh là do nguyên tố Lửa (Tejo). Thể lỏng của nước do nguyên tố Nước (Apo).

Apo (Nước) là nguyên tố có đặc tính kết hợp lại và làm dính liền. Không giống như đối với nguyên tố Đất, ta không thể cảm giác nguyên tố Nước (Apo) bằng xúc giác, tức không thể hay biết nó được bằng cách sờ đụng. Đây là nguyên tố có đặc tính kết hợp lại, làm dính liền nhau những phần tử rời rạc của vật chất và cho ta ý niệm vật thể.

Tejo (Lửa) là nguyên tố có đặc tính nóng. Lạnh cũng là một hình thức của Lửa (Tejo). Cả hai, nóng và lạnh, đều là đặc tính của Lửa, bởi vì cả hai đều có khả năng làm đổi thay, làm cho già, chín hay nói cách khác, tạo sinh lực cho vật thể. Một vật được duy trì gìn giữ lâu bền, hay bị hư hoại là do nguyên tố Lửa.

Vajo (Gió) là nguyên tố có đặc tính di động. Có sự chuyển động là do nơi nguyên tố này. Trạng thái di động được xem là năng lực hay nguyên động lực làm phát sanh hơi nóng. Di động và sức nóng trong lãnh vực vật chất cũng tương ứng với nhau giống như tâm và nghiệp trong phạm vi tinh thần.

Bốn năng lực hùng mạnh này tương quan với nhau mật thiết mà không thể tách rời lìa khỏi nhau. Nhưng trong một vật thể, thành phần này có thể trội hơn là thành phần khác. Như trong đất chẳng hạn, nguyên tố Đất trội hơn ba nguyên tố kia. Trong nước thì nguyên tố Nước trội hơn v.v...

Như vậy, Sắc (Rupa) bao gồm những năng lực và những tính chất trong trạng thái luôn luôn biến chuyển, không bao giờ tồn tại giống hệt trong hai khoảnh khắc kế tiếp. Theo Phật Giáo, Sắc (Rupa) chỉ tồn tại trong thời gian 17 chập tư tưởng.⁴⁴¹

Theo các nhà sinh vật học, vào lúc bà mẹ thọ thai, con người chỉ thừa hưởng nơi cha mẹ một tế bào cực kỳ vi tế là một phần ba chục triệu (1/30.000.000) bề kính, của một phân Anh (inch). "Trong vòng chín tháng, đốm nhỏ cực vi này trở thành một khối sinh vật 15.000 triệu lần lớn hơn lúc ban sơ."⁴⁴² Tế bào vật-lý-hóa này là nền tảng vật chất của con người. Theo Phật Giáo, nam tính hay nữ tính của một người được quyết định vào lúc mẹ thọ thai.

Phối hợp với phần vật chất (Sắc), trong guồng máy phức tạp của con người còn có một yếu tố quan trọng. Đó là cái Tâm. Cũng như có vài tác giả uyên thâm thích nói, rằng con người không phải là "Tâm cộng với Thân", hay "Danh và Sắc", mà là "Danh-Sắc", một sự phối hợp chặt chẽ giữa hai thành phần - vật chất và tâm linh. Các nhà khoa học nói rằng đời sống khởi sinh từ vật chất, và tâm (phát sanh) từ đời sống. Nhưng các vị này không cung ứng cho ta một giải thích thỏa đáng về lịch trình phát triển của tâm.

Không giống như cơ thể vật chất, tâm không có hình thể và ta không thể thấy. Mặc dù vậy ta có thể trực tiếp thọ cảm. Có hai câu nói của người thời xưa như sau:

"Tâm là gì? - Không có vật chất
Vật chất là gì? - Không bao giờ có tâm"⁴⁴³

Chúng ta hay biết những tư tưởng, những cảm giác v.v... bằng cách trực tiếp tri giác, và chúng ta suy luận rằng người khác cũng tri giác cùng một thể ấy.

Tiếng Pali có nhiều danh từ để chỉ cái Tâm, trong đó ba danh từ "mana", "citta" và "vinnana" là thông dụng nhất. Chúng ta hãy so sánh căn "man", có nghĩa suy tư, với chữ "man" trong tiếng Anh, có nghĩa con người, và Phạn ngữ "manussa", có nghĩa người đã có tâm thức được phát triển.

Trong Phật Giáo không có sự phân biệt giữa "tâm" (citta) và "thức" (vinnana). Hai danh từ này được sử dụng đồng nghĩa với nhau. Tâm chỉ giản dị được định nghĩa là "sự hay biết đối tượng", bởi vì không có một thực thể tác động, hay một linh hồn chỉ đạo tất cả những sinh hoạt tâm linh. Chỉ có những trạng thái tâm luôn luôn sanh rồi diệt, nhanh như chớp. Sông từ nguồn chảy ra biển cả. Trong dòng trôi chảy, sông tiếp nhận những luồng

nước mới từ các rạch ngòi đổ vào. "Với sự sanh là nguồn và tử là cửa biển, tâm đều đặn trôi chảy như một dòng sông, không ngừng tiếp nhận những luồng nước khác nhau do các rạch ngòi giác quan cung ứng."

Mỗi chấp tư tưởng (sát na tâm) của dòng đời luôn luôn biến đổi này khi diệt, chuyển trao tất cả năng lực, tất cả những cảm xúc đã thâm nhận và không thể xóa bỏ, cho chấp tư tưởng kế đến. Như vậy, mỗi chấp tư tưởng mới bao gồm những tiềm năng của chấp trước và thêm vào những gì khác. Vì tất cả những cảm xúc đã được ghi nhận vững chắc trong cái tâm luôn luôn biến đổi, và bởi vì tất cả những tiềm năng đều được chuyển trao từ kiếp sống này sang kiếp khác nên có người còn có thể nhớ lại tiền kiếp, hoặc một vài diễn biến của tiền kiếp, mặc dù cơ thể đã trải qua giai đoạn tạm thời hoại diệt. Nếu trí nhớ chỉ tùy thuộc vào nơi bộ óc, thì khi cân não hoại diệt cùng với cơ thể vật chất ắt không ai còn hồi nhớ gì.

Như điện lực, tâm có khả năng rất hùng mạnh, để xây dựng cũng như để tiêu diệt, như một khí giới bén cả hai bề, mà ta có thể sử dụng để làm điều phải hay điều quấy. Chỉ một tư tưởng phát sanh trong cái tâm vô hình này cũng có thể cứu vãn hay tiêu diệt thế gian. Một ý nghĩ có thể giúp an cư lạc nghiệp hay tàn phá toàn thể một quốc gia. Chính tâm tạo thiên đàng cho ta, cũng chính tâm tạo địa ngục cho ta.

Ouspensky viết:

"Về năng lực ngủ ngầm trong các hiện tượng tâm linh, chẳng hạn như trong những tư tưởng, những cảm giác, những ham muốn, chúng ta khám phá rằng tiềm năng của nó càng vô lượng vô biên hơn. Do kinh nghiệm bản thân, do công trình khảo sát, do những văn kiện lịch sử, chúng ta biết rằng những ý nghĩ, những cảm giác, những ham muốn, tự nó biểu hiện, có thể phóng thích vô năng lực và tạo nên chuỗi dài vô tận những hiện tượng. Một tư tưởng có thể tác động trong nhiều thế kỷ, nhiều ngàn năm, chỉ tăng trưởng và ăn sâu thêm, không ngừng khơi dậy những hiện tượng mới, luôn luôn giải phóng những năng lực mới. Chúng ta biết rằng tư tưởng tiếp tục sống và tác động chí đến khi chánh danh tánh của người tạo ra nó đã biến thành nhân vật của thần thoại truyền kỳ, như tên tuổi của các vị đã sáng lập những tôn giáo cổ xưa, những thi gia thời cổ đã làm ra những vần thơ bất hủ, các đấng anh hùng, những bậc lãnh đạo và những nhà tiên tri. Lời nói của các vị này vẫn còn được vô số những cặp môi lặp đi nhắc lại và vẫn còn được chúng ta học hỏi và luận bình.

"Mỗi tư tưởng của một nhà thơ chắc chắn chứa đựng tiềm năng vô cùng trọng đại - như năng lực tiềm ẩn trong một cục than đá hay một tế bào sống - nhưng cũng vô cùng vi tế, không thể cân lường, nhưng thật sự hùng mạnh." - (Ouspensky - "Tertium Organum", trang 125).

Chúng ta thử khảo sát tiềm năng chứa đựng trong những lời dạy có ý nghĩa sau đây của Đức Phật:

Manopubbangama dhamma - manosettha manomaya.

Tâm dẫn đầu hành động; tâm là chủ, và tất cả (hành động) đều do tâm tạo.

Theo Phật Giáo, tâm hay thức phát hiện ngay vào lúc được thọ thai, cùng một lúc với phần vật chất. Như vậy, thức vẫn có hiện hữu trong thai bào. Cái thức sơ khởi ấy mà kinh sách gọi là thức tái sanh, hay thức nối liền khởi sanh do nghiệp quá khứ của đấng sự tạo duyên. Sự khác biệt tế nhị về tinh thần, trí thức và đạo đức giữa những người khác nhau của nhân loại là do cái thức được nghiệp quá khứ tạo duyên của mỗi người. Thức tái sanh là yếu tố thứ nhì của con người. Yếu tố thứ nhất là phần vật chất, do cha mẹ cung cấp.

Để cho đủ ba thành phần tạo nên con người, còn có yếu tố thứ ba, hiện tượng sống, tạo sinh lực cho cả hai, tâm và vật chất, hay Danh và Sắc. Do có sinh lực, thai mới trụ và có sự tái sanh. Sinh lực biểu hiện trong cả hai hiện tượng, vật chất và tâm linh. Danh từ Pali để chỉ hai hình thức sinh lực ấy là Namajivitindriya, Danh Sinh Lực và Rupajivitindriya, Sắc Sinh Lực, tức sức sống của tâm linh và sức sống của cơ thể vật chất.

Như vậy, vật chất, tâm và sinh lực là ba yếu tố khác biệt tạo nên con người. Với sự phối hợp của ba yếu tố này một năng lực gọi là con người được hình thành với những khả năng không thể quan niệm được. Con người tự tạo nên mình, cũng chính con người tự tiêu diệt lấy mình. Bên trong con người có một đồng rác tạt xấu và một kho tàng đức hạnh. Ta có thể tìm thấy trong con người bản chất sâu bọ, cảm thú, người, siêu nhân, trời, Phạm Thiên. Những khuynh hướng tội lỗi và những tâm tánh thánh thiện đều có ngủ ngầm trong đó. Con người có thể là một phước lành hay một tội khổ cho mình và cho kẻ khác. Trong thực tế, con người tự mình là cả một thế giới.

---o0o---

2. Từ Đâu Đến?

Là câu hỏi thứ nhì. Khởi thủy, con người phát sanh như thế nào?

Hoặc có một khởi điểm từ đó con người bắt đầu hiện hữu, hoặc không có khởi điểm. Những gì thuộc trường phái đầu chủ trương có một nguyên nhân đầu tiên, một năng lực của vũ trụ, hay một Thần Linh Vạn Năng. Trường phái thứ nhì phủ nhận một nguyên nhân đầu tiên bởi vì theo kinh nghiệm chung, nhân trở thành quả và quả trở thành nhân, trong một tiến trình mãi mãi liên tục. Trong vòng quanh nhân-quả, ta không thể quan niệm một khởi điểm. Theo luồng tư tưởng đầu thì có một khởi điểm. Luồng tư tưởng thứ nhì chủ trương không có. Theo nhận xét của vài người, quan niệm có một nguyên nhân đầu tiên cũng vô lý như quan niệm có hình tam giác mà tròn.

Theo quan điểm của khoa học, con người là sản phẩm trực tiếp của tình trùg và minh châu do cha và mẹ cung ứng. Trong khi quả quyết, "Omne vivum ex vivo" - tất cả sự sống đều phát sanh từ sự sống - nhà khoa học cũng chủ trương rằng tâm và sự sống phát nguyên từ trạng thái không có sự sống.

Theo Phật Giáo, con người được sanh ra từ bào thai hành động (kammayoni, bào thai nghiệp). Cha mẹ chỉ cung ứng phần vật chất. Như vậy, chúng sanh đến trước chúng sanh. Vào lúc được thọ thai, chính nghiệp tạo duyên để thức đầu tiên làm nguồn sống cho thai bào. Chính nghiệp lực vô hình phát sanh từ kiếp sống quá khứ tạo những hiện tượng "tâm linh" và hiện tượng "sinh lực" trong hiện tượng "vật chất" sẵn có, hội đủ ba yếu tố (tam nguyên) cấu thành con người.

Đề cập đến vấn đề thọ thai của chúng sanh, Đức Phật tuyên ngôn:

"Nơi nào có đủ ba yếu tố phối hợp là mầm sống bắt đầu. Nếu cha và mẹ gặp nhau mà không nhằm thời kỳ thọ thai của mẹ và không có một chủng tử (gandhabba), thì không có mầm sống. Nếu cha mẹ gặp nhau vào thời kỳ thọ thai của mẹ mà không có một chủng tử hiện hữu, thì cũng không có mầm sống. Nếu cha và mẹ gặp nhau vào thời kỳ thọ thai của mẹ và có một chủng tử hiện hữu, chừng ấy, do sự phối hợp của ba yếu tố, sự sống bắt đầu."

Nơi đây danh từ "gandhabba", được phiên dịch là chủng tử, là một chúng sanh sẵn sàng được sanh vào bào thai, chỉ dùng trong trường hợp riêng biệt này. Ta không nên lầm lẫn với một linh hồn trường cửu.

Cho đặng có một chúng sanh được thọ thai ở nơi này phải có một chúng sanh chết ở một nơi nào khác. Cái sanh của một chúng sanh trong hiện tại tương ứng với cái chết của một chúng sanh trong kiếp vừa qua; cũng giống như thông thường ta nói rằng mặt trời mọc ở một nơi có nghĩa là mặt trời lặn ở một nơi khác.

Đức Phật dạy rằng: "Một khởi điểm đầu tiên của chúng sanh - vốn bị che lấp mù mịt trong vô minh, bị trói buộc chặt chẽ trong ái dục, và triền miên lang thang bất định - quả thật không thể quan niệm."

Dòng đời trôi chảy vô cùng tận ngày nào còn tiếp nhận bùn nhơ nước đục của vô minh và ái dục. Chỉ khi nào chặn đứng được hai luồng rạch ngòi ô nhiễm này, đời sống mới ngừng trôi chảy, hiện tượng tái sanh mới không còn xảy diễn, như trường hợp chư Phật và chư vị A La Hán. Trong khi còn mang nặng vô minh và ái dục ta không thể nhận thức khởi điểm cùng tột của dòng đời. Đức Phật chỉ đề cập đến như "khởi thủy dòng đời" của chúng sanh. Hãy để cho các nhà khoa học suy cứu về vấn đề này.

---o0o---

3. Đi Về Đâu?

Là câu hỏi thứ ba. Từ đây rồi con người sẽ đi về đâu?

Theo chủ thuyết vật chất của thời xưa - mà danh từ Pali và Sanskrit đều gọi là Lokayata - con người hoàn toàn tuyệt diệt sau khi chết, bỏ lại sau lưng bất luận năng lực nào phát nguyên trong đời sống.

"Con người do bốn nguyên tố cấu thành. Khi chết rồi thì nguyên tố Đất trở về và tan biến trong lòng đất; nguyên tố Nước trở về với nước; nguyên tố Lửa trở về với lửa và nguyên tố Gió trở về hòa tan trong không khí; giác quan tan biến trong không gian. Người trí cũng như kẻ ngu, một khi thể xác tan rã thì tất cả chấm dứt, hoại diệt, không còn tồn tại nữa. Không có thế gian nào khác. Cái chết là mức tận cùng của tất cả. Chỉ có thế gian hiện tại là thật có. Cái được gọi là thiên đàng trường cửu và địa ngục là những phát minh của hạng người gian manh mong vụ lợi." ⁴⁴⁴

Người sống theo chủ thuyết duy vật chỉ tin những gì mà giác quan có thể cảm nhận. Do đó, chỉ có vật chất là thực tại. Nguyên tắc cùng tột là Tứ Đại: Đất, Nước, Lửa, Gió, và từ đó đời sống tâm linh nhảy vọt ra một cách bí ẩn, giống như ông thần xuất hiện khi Aladin chà tay trên cây đèn. Não tiết ra tư tưởng giống như gan tiết ra mật.

Dưới cái nhìn của con người duy vật, tin có một thế giới khác "là giấu hiệu của sự giả dối uơnon hèn của người có tính đàn bà, yếu ớt, hèn nhác và bất lương", như ngài Radhakrishna tuyên bố.

Theo Cơ Đốc Giáo, con người không có dĩ vãng. Hiện tại chỉ là thời gian chuẩn bị để tiến đến hoặc thiên đàng vĩnh cửu, hoặc địa ngục trường tồn. Dù xem đó là hai nơi chốn hay hai trạng thái trong tương lai, con người sẽ hưởng lạc thú vô cùng tận trên thiên đàng, hoặc vĩnh viễn phải chịu đau khổ dưới địa ngục. Vậy sau khi chết, con người không tuyệt diệt mà phần tinh túy sẽ vĩnh cửu trường tồn.

Schopenhauer nói:

"Bất cứ ai tự xem mình được sanh ra từ hư không cũng phải nghĩ rằng mình sẽ trở lại thành hư không; hoặc nữa, cho rằng trước khi có mình đã có một quá khứ vô tận, rồi một thời gian vô tận thứ nhì lại bắt đầu, và xuyên qua thời gian ấy, ta không bao giờ ngừng sống. Thật là một ý nghĩ quái dị."

Tín đồ Ấn Độ Giáo tin có quá khứ và hiện tại, và không chủ trương rằng sau khi chết con người sẽ hoàn toàn tiêu diệt. Họ cũng không cho rằng con người sẽ vĩnh cửu trường tồn. Họ tin có một chuỗi dài những kiếp sống quá khứ và vị lai. Theo họ, luồng sống của con người chảy trôi vô cùng tận ngày nào mà nghiệp lực, tức năng lực của hành động còn đủ sức đưa đẩy. Vào đúng lúc, tinh hoa của con người có thể nhập trở vào Thực Tại Cùng Tột (Paramatma), cái Đại Hồn mà từ đó linh hồn đã phát xuất.

Phật Giáo tin có hiện tại, rồi căn cứ trên hiện tại, suy diễn rằng có quá khứ và vị lai. Cũng như ánh sáng điện là sự biểu hiện ra bên ngoài của luồng điện lực vô hình, cùng thế ấy, con người chỉ là sự biểu hiện ra ngoài của năng lực vô hình gọi là Nghiệp - Kamma. Bóng đèn điện có thể tắt và ánh sáng có thể tắt, nhưng luồng điện vẫn còn và ánh sáng có thể trở lại khi gắn vào đó một cái bóng khác. Cũng dường thế ấy, luồng Nghiệp Lực vẫn trôi chảy như thường, không bị sự tan vỡ của cơ thể vật chất làm xáo trộn. Tâm thức của người lâm chung trong hiện tại chấm dứt và khi chấm dứt, tạo duyên cho một tâm thức mới phát sanh trong kiếp sống kế. Nơi đây luồng điện giống như luồng Nghiệp và cái bóng đèn mới có thể ví như tế bào trứng của cha mẹ.

Nghiệp quá khứ tạo điều kiện cho sự sanh trong hiện tại, và Nghiệp hiện tại, phối hợp với Nghiệp quá khứ, tạo điều kiện cho kiếp sống tương lai. Hiện tại là con đẻ của quá khứ, rồi đến lượt mình, trở thành cha mẹ của vị lai.

Như vậy, chết không phải là hoàn toàn tuyệt diệt, bởi vì mặc dù không phải kiếp sống này chấm dứt, cái năng lực tạo sự sống cho nó không bị tiêu diệt. Sau khi chết, dòng sinh lực của con người tiếp tục trôi chảy vô cùng tận,

ngày nào mà những luồng nước vô minh và ái dục còn được cung cấp để dưỡng nuôi nó. Theo ngôn ngữ chế định thông thường, chúng ta nói rằng con người không nhất thiết phải tái sinh lại làm người, bởi vì con người không phải là chúng sanh duy nhất. Hơn nữa, quả địa cầu, hầu như chỉ là một điểm nhỏ không đáng kể trong vũ trụ bao la, không phải là nơi chốn duy nhất mà chúng sanh có thể tái sinh vào.

Sau khi chết con người có thể tái sinh vào một cảnh giới khác. ⁴⁴⁵

Nếu muốn chấm dứt chuỗi dài những kiếp sống triền miên, con người có thể làm như Đức Phật và chư vị A La Hán đã làm để chứng ngộ Niết Bàn, chấm dứt trọn vẹn mọi hình thức ái dục.

---o0o---

4. Con Người Đi Về Đâu?

Con người có thể đi bất cứ nơi nào mình muốn, bất luận nơi nào mình quyết chí đi nếu hội đủ điều kiện thích nghi. Nếu không đặc biệt có chú nguyện nào, con người sẽ lăn trôi theo con đường mà những diễn biến của cuộc đời đưa đẩy mình vào, và sẽ tái sinh vào trạng thái tương xứng với cái Nghiệp mình đã tạo.

---o0o---

5. Tại Sao?

Là thắc mắc cuối cùng của chúng ta. Tại sao có con người? Cuộc sống này có mục tiêu gì?

Đây quả thật là một vấn đề đã được bàn thảo sôi nổi.

Quan điểm của người sống thiên về vật chất là thế nào? Nhà khoa học giải đáp:

"Đời sống có mục tiêu không? Là gì ở đâu hay lúc nào?"

Từ không gian Vũ Trụ đến, Mặt Trời đến,

Quả Địa Cầu đến, Đời sống đến, Con Người đến, và còn nhiều nữa phải đến.

Nhưng còn mục tiêu: Của ai và từ đâu? Tại sao, không có gì cả."

Người sống theo chủ thuyết duy vật chỉ đơn thuần tự giới hạn mình trong những dữ kiện do giác quan cảm nhận và chỉ biết đời sống vật chất hiện tại,

mà lờ đi những giá trị tinh thần. Lối nhìn của họ nghịch hẳn quan điểm của nhà đạo đức. Theo họ, không có ai tạo mục tiêu cho đời sống, và như vậy, đời sống không có mục tiêu.

Những người không có Thần Linh - người Phật tử nằm trong số này - không tin có một nhân vật tạo mục tiêu cho mình.

"Ai tô điểm màu sắc một cách tuyệt diệu cho con công, hay ai làm cho chim cú có tiếng gáy lạnh lốt?" Đó là một trong những lý luận chánh của thuyết duy vật, cho rằng tất cả đều nằm trong trật tự thiên nhiên của sự vật.

"Hãy ăn uống và tận hưởng mọi lạc thú, bởi vì cái chết sẽ đến với tất cả, chấm dứt cuộc sống của chúng ta" hình như là đạo đức lý tưởng của hệ thống này. Theo quan niệm của họ, như ngài Sri Radhakrishna viết: "Đạo đức là ảo tưởng và hưởng thụ khoái lạc là thực tại duy nhất. Chết là mức tận cùng của đời sống. Tôn giáo là một thác loạn điên cuồng, một chứng bệnh thần kinh. Có sự ngờ vực tất cả những gì tốt đẹp, cao cả, trong sạch và bi mẫn. Lý thuyết này chủ trương thỏa mãn dục vọng và lợi kỷ và hiển nhiên xác nhận ý chí tục tằn thô bỉ. Không cần phải kiểm soát khác vọng và bản năng, bởi vì đó là di sản của thiên nhiên mà con người thừa hưởng." ⁴⁴⁶

Sarvadarsana Sangraha nói:

"Trong khi đời sống còn là của bạn, hãy thoả thích sống,
Không ai có thể thoát khỏi cặp mắt tìm tòi của Tử Thần;
Một khi chúng nó đã thiêu đốt cái xác này của ta,
Làm sao còn trở lại?
Trong khi còn sống đây con người hãy sống an vui,
Hãy ăn, uống sung sướng, dù có phải vay nợ." ⁴⁴⁷

Bây giờ chúng ta hãy trở về với khoa học để tìm một giải đáp cho câu hỏi "Tại sao?".

Nên ghi nhận rằng "khoa học tìm hiểu sự vật, nghiên cứu học hỏi để biết sự vật là thế nào, trong khi tôn giáo thì tìm hiểu những lý tưởng, nghiên cứu học hỏi xem sự vật là thế nào."

Sir Arthur Thompson khẳng định rằng khoa học còn khiếm khuyết vì không thể giải đáp câu hỏi "Tại sao".

Đề cập đến Mục Tiêu của vũ trụ, Bertrand Russell nhắc đến ba loại quan điểm: quan điểm tin có Thượng Đế; quan điểm Phiếm Thần cho rằng trời là tất cả vũ trụ hay vạn vật, và tất cả vũ trụ là trời; và quan điểm thứ ba cho rằng sự vật nhô lên, xuất hiện một cách không thể đoán trước.

Ông viết:

"Quan điểm thứ nhất chủ trương rằng Thượng Đế tạo nên thế gian và ban hành những định luật thiên nhiên, bởi vì Ngài tiên đoán rằng vào đúng lúc, sẽ có gì tiến hoá tốt đẹp. Theo quan điểm này, mục tiêu đã sẵn có một cách rõ ràng trong tâm vị Thần Linh Tạo Hoá, vốn ở ngoài tạo vật của mình.

"Hình thức Phiếm Thần cho rằng trời là vũ trụ và tất cả là trời. Thượng Đế không ở ngoài vũ trụ mà chính là vũ trụ, xem như một toàn thể. Do đó, không thể có tác động sáng tạo mà chỉ có một loại năng lực sáng tạo trong vũ trụ. Năng lực này làm cho vũ trụ phát triển theo một kế hoạch. Ta có thể nói rằng xuyên qua suốt tiến trình, kế hoạch này luôn luôn đi đôi với năng lực sáng tạo.

"Trong hình thức thứ ba, mục tiêu càng mù mịt hơn. Vào một giai đoạn sơ khởi, không có gì trong vũ trụ thấy trước giai đoạn sau, mà có một năng lực mù quáng thúc đẩy đến những biến đổi, và biến đổi tạo nên những hình thức phát triển hơn. Do đó, trong một ý nghĩa mù mờ, đoạn cuối đã được hàm xúc ở đoạn đầu." ⁴⁴⁸

Chúng ta không phê bình. Đây chỉ là quan điểm của những học giả chuyên khảo cứu về các tôn giáo và những tư tưởng gia trí danh.

Dù có chẳng một mục tiêu trong vũ trụ, dù sự hiện hữu của vũ trụ có nhằm mục tiêu nào không, vẫn có vấn đề được nêu ra về tính cách hữu dụng của các loài sán lã, rắn rít, muỗi mòng, v.v... và sự hiện hữu của bệnh chó dại. Phải giải thích thế nào về vấn đề thiên tai? Những cuộc động đất, những trận bão lụt, những bệnh truyền nhiễm nguy hại có được trù hoạch trước không?

Diễn đạt quan điểm riêng của mình về Mục Tiêu Của Vũ Trụ, Russell mạnh mẽ tuyên bố:

"Dù thế nào, tại sao tán dương, tại sao ca ngợi con người? Còn sư tử, cọp hùm thì sao? Chúng nó sát hại sanh linh - thú và người - ít hơn là chúng ta mà lại còn đẹp đẽ hơn chúng ta. Còn loài kiến? Chúng nó quản trị một Đoàn Thể Quốc Gia còn tài tình hơn nhiều bất cứ người phát xít nào. Thế gian loài

chim họa mi, chim sơn ca, loài nai, có phải chẳng là tốt đẹp an bình hơn là thế gian tàn bạo, bất công và hiếu chiến của loài người? Những người tin mục tiêu của vũ trụ căn cứ niềm tin ấy nơi cái được giả tưởng là sự sáng suốt của chúng ta, nhưng những gì họ viết ra làm cho ta ngờ vực điều ấy.

"Nếu tôi là một đấng toàn năng, và tôi có được cả triệu năm để kinh nghiệm, ắt tôi không nghĩ rằng Con Người có gì nhiều để kiêu hãnh với thành quả cuối cùng của tất cả mọi nỗ lực của tôi."

Đối với các tôn giáo khác nhau thì mục tiêu của đời sống là gì?

Theo Ấn Độ Giáo, mục tiêu của đời sống là "đồng nhất thể với Bahma", hoặc "huyền nguyên, nhập trở vào Tinh Chất Thần Linh, cái Đại Hồn" mà từ đó linh hồn của con người được tách rời ra.

Theo Do Thái Giáo, Cơ Đốc Giáo và Hồi Giáo, mục tiêu của đời sống là "tôn vinh và làm vẻ vang Thượng Đế mãi mãi đời đời."

Một người thường trong bất luận tôn giáo nào có sẵn sàng từ bỏ kiếp sống ở trần gian mà họ khư khư bám chặt, để vĩnh viễn sống trong một thiên đàng cực kỳ an lạc không? -- Chưa chắc, quả thật vậy!

Bây giờ, Phật Giáo giải đáp thế nào câu hỏi: "Tại Sao?"

Phật Giáo phủ nhận một Thần Linh Tạo Hoá. Như vậy, theo quan điểm của Phật Giáo không thể có một mục tiêu của đời sống đã được định cho họ.

Phật Giáo không chủ trương có vận mạng, định mạng, hay tiên định bất di dịch đã được sắp xếp an bài, kiểm soát tương lai của con người ngoài ý muốn, và không tùy thuộc hành động của họ. Nếu tin vậy, tự do ý chí đã trở nên tuyệt đối là một chuyện khôi hài và đời sống trở thành thuần túy máy móc.

Phần lớn hành động của con người ít nhiều có tính cách tự động, hầu như máy móc vì đã chịu ảnh hưởng của thói quen, của môi trường sinh sống, của giới thân cận v.v...

Nhưng trong một giới hạn nào, con người cũng có thể xử dụng tự do ý chí. Khi người kia từ trên cao té xuống vực sâu thì chỉ rơi như một hòn đá vô tri vô giác. Dù có tâm chớ không phải như đá, người kia vẫn không thể xử dụng tự do ý chí của mình. Nhưng lúc trèo lên cao, chắc chắn là anh có đủ tự do ý

chí - quyết định có trèo lên hay không, hay trèo lên cách nào - và hành động theo ý mình. Hòn đá ngược lại, không thể làm như vậy.

Con người có đủ quyền năng chọn lựa giữa điều phải và lẽ quấy, việc tốt hay việc xấu. Con người có thể là bạn lành hay là kẻ thù nghịch của chính mình và của người khác. Tất cả đều do tâm và tiến trình phát triển của tâm.

Mặc dù không có sẵn mục tiêu đặc biệt nào cho kiếp nhân sinh, con người vẫn được tự do tạo cho mình một lý tưởng của cuộc sống.

Vậy, mục tiêu của đời sống là gì?

Ouspensky viết:

"Vài người nói rằng ý nghĩa của cuộc sống là phục vụ, là đè nén, hàng phục cái tự ngã của mình, tự hy sinh, hy sinh tất cả, chí đến mạng sống. Người khác tuyên bố rằng ý nghĩa của cuộc đời là thỏa thích hưởng thụ, quên đi thảm trạng rừng rợn cuối cùng xảy diễn trong hiện tượng chết. Vài người thấy ý nghĩa của đời sống trong sự làm cho mình trở nên hoàn hảo và tạo dựng cho mình một tương lai tốt đẹp hơn, ở bên kia nấm mồ. Người khác nữa chủ trương rằng ý nghĩa của cuộc sống là cố gắng đến gần trạng thái "không sinh tồn"; người khác nữa tìm ý nghĩa của đời sống trên quả địa cầu; trong lúc ấy có người khẳng định rằng dù chỉ là sự cố gắng tìm hiểu ý nghĩa của đời sống cũng không thể được." ⁴⁴⁹

Bác bỏ tất cả những quan kiến trên, nhà học giả uyên thâm viết:

"Điểm sai lầm của tất cả những giải thích trên là cố gắng khám phá ý nghĩa của đời sống ở bên ngoài chính mình. Họ tìm trong bản chất của nhân loại, hoặc trong vài cuộc sống mơ hồ bên kia nấm mồ, hoặc nữa trong sự tiến triển của Tự Ngã xuyên qua chuỗi dài những cuộc đầu thai - luôn luôn một cái gì ở ngoài đời sống hiện tại của con người.

"Thay vì khảo sát viễn vọng, nếu con người chỉ nhìn vào bên trong chính mình, họ sẽ nhận thức rằng trong thực tế, ý nghĩa của đời sống không còn gì là mù mờ. Nó chỉ là hiểu biết."

Theo quan điểm của Phật Giáo, mục tiêu cứu cánh của kiếp nhân sinh là thành đạt trạng thái Toàn Giác (Sambodhi), tức thấu triệt thực tướng của chính mình, tự hiểu biết chính mình đúng như thực sự mình là vậy.

Sự Giác Ngộ Cao Siêu này có thể được thành tựu bằng cách nghiêm túc giữ gìn giới hạnh, trau dồi tâm và khai triển tuệ minh sát hoặc, nói cách khác, bằng cách "phục vụ và trở nên toàn hảo".

Phục Vụ bao gồm tâm Từ, tâm Bi vô lượng vô biên và vị tha tuyệt đối, những đức hạnh cao đẹp thúc giục con người giúp đỡ người khác.

Toàn Hảo là tuyệt đối Trong Sạch và tuyệt đối Trí Tuệ.

---o0o---

Phụ Bản 1 - Hạnh Phúc Kinh - (Mangala Sutta)⁴⁵⁰

Tôi có nghe như vậy:

Vào một thời nọ Đức Thế Tôn ngự tại Jetavana (Kỳ Viên) của Trưởng Giả Anathapindika⁴⁵¹ (Cấp Cô Độc), gần thành Savatthi (Xá Vệ)⁴⁵².

Lúc bảy giờ, đêm về khuya, có một vị Trời hào quang chiếu diệu sáng tỏa toàn khu Kỳ Viên, đến hầu Phật, lại gần nơi Phật ngự, đảnh lễ Đức Thế Tôn, rồi đứng sang một bên. Khi đã đứng yên, vị Trời cung kính bạch với Đức Thế Tôn bằng lời kệ⁴⁵³:

1. Chư Thiên và nhân loại đều cầu mong được an lành, và ai cũng suy tìm hạnh phúc. Kính Bạch Đức Thế Tôn, xin Ngài hoan hỷ chỉ dạy chúng con về Phúc Lành Cao Thượng Nhất.⁴⁵⁴
2. Không kết giao với người ác, thân cận với bậc hiền trí, và tôn kính bậc đáng kính - là Phúc Lành Cao Thượng Nhất.
3. Cư ngụ nơi thích nghi⁴⁵⁵, đã có tạo công đức trong quá khứ, và hướng tâm về chánh đạo⁴⁵⁶ - là Phúc Lành Cao Thượng Nhất.
4. Học nhiều hiểu rộng⁴⁵⁷, lão luyện tinh thông thủ công nghiệp⁴⁵⁸, giới hạnh thuần thực trang nghiêm⁴⁵⁹, có lời nói thanh nhã - là Phúc Lành Cao Thượng Nhất.
5. Hiếu thảo phụng dưỡng cha mẹ, thương yêu tiếp độ vợ con, và hành nghề an lạc - là Phúc Lành Cao Thượng Nhất.

6. Rộng lượng bố thí, tâm tánh trực giác, giúp đỡ họ hàng, và tạo nghiệp chân chánh - là Phúc Lành Cao Thượng Nhất.

7. Loại trừ và ngăn ngừa nghiệp ác ⁴⁶⁰, thận trọng kiêng cử các chất say, vững vàng giữ gìn phẩm hạnh - là Phúc Lành Cao Thượng Nhất.

8. Đức hạnh biết tôn kính ⁴⁶¹, khiêm tốn, biết đủ, biết ơn và đúng lúc, lắng nghe Giáo Pháp (Dhamma) ⁴⁶² - là Phúc Lành Cao Thượng Nhất.

9. Nhẫn nhục, biết vâng lời, thường gặp gỡ bậc Sa Môn (Samanas) ⁴⁶³ và tùy thời, luận đàm về Giáo Pháp - là Phúc Lành Cao Thượng Nhất.

10. Tự kiểm soát, sống đời Thánh Thiện, quán tri Tứ Đế, liễu ngộ Niết Bàn - là Phúc Lành Cao Thượng Nhất.

11. Người mà tâm không giao động khi tiếp xúc với thế gian pháp ⁴⁶⁴, Không Sầu Muộn, Vô Nhiễm và An Toàn ⁴⁶⁵ - là Phúc Lành Cao Thượng Nhất.

12. Đối với những ai đã viên mãn hoàn thành các pháp trên ⁴⁶⁶, ở mọi nơi đều không thể bị thất bại, đi khắp nơi đều được hạnh phúc - là Phúc Lành Cao Thượng Nhất ⁴⁶⁷.

-oOo-

Phụ Bản 2 - Kinh Suy Đòi (Parabhava Sutta) ⁴⁶⁸

Tôi có nghe như vậy:

Vào một thời nọ Đức Thế Tôn ngự tại Jetavana (Kỳ Viên), của Trưởng Giả Anathapindika (Cấp Cô Độc), gần thành Savatthi (Xá Vệ).

Lúc bấy giờ, đêm về khuya, có một vị Trời hào quang chiếu diệu sáng tỏa toàn khu Kỳ Viên, đến hầu Phật, lại gần nơi Phật ngự, đánh lễ Đức Thế Tôn, rồi đứng sang một bên. Khi đã đứng yên, vị Trời cung kính bạch với Đức Thế Tôn bằng lời kệ:

1. Con xin đến đây hầu Đức Thế Tôn và bạch hỏi Ngài về con người suy đòi. Kính xin Đức Gotama (Cồ Đàm) mở lượng từ bi, hoan hỷ chỉ dạy chúng con vì nguyên nhân nào người ta suy đòi.

2. Tình trạng tiến bộ dễ hiểu biết, tình trạng suy đồi dễ hiểu biết. Người biết thương Giáo Pháp (Dhamma) là tiến bộ. Ghét bỏ Giáo Pháp là suy đồi.

3. Điều này như vậy, chúng con được học, là nguyên nhân đầu tiên làm cho con người suy đồi. Kính bạch Đức Thế Tôn, xin Ngài chỉ dạy nguyên nhân thứ nhì đưa con người đến tình trạng suy đồi.

4. Thân thiện với kẻ hư hèn, không thấy gì tốt nơi người đạo đức, người thật lòng vui thú với thói hư tật xấu - đó là nguyên nhân làm cho con người suy đồi.

5. Điều này như vậy, chúng con được học, là nguyên nhân thứ thì làm cho con người suy đồi. Kính bạch Đức Thế Tôn, xin Ngài chỉ dạy nguyên nhân thứ ba đưa con người đến tình trạng suy đồi.

6. Người dễ dãi đã dục, ham vui ở chỗ đông người, không chuyên cần, biếng nhác và nóng nảy - đó là nguyên nhân làm cho con người suy đồi.

7. Điều này như vậy, chúng con được học, là nguyên nhân thứ ba làm cho con người suy đồi. Kính bạch Đức Thế Tôn, xin Ngài chỉ dạy nguyên nhân thứ tư đưa con người đến tình trạng suy đồi.

8. Người giàu có mà không cấp dưỡng cha mẹ già đã quá tuổi xuân xanh - đó là nguyên nhân làm cho con người suy đồi.

9. Điều này như vậy, chúng con được học, là nguyên nhân thứ tư làm cho con người suy đồi. Kính bạch Đức Thế Tôn, xin Ngài chỉ dạy nguyên nhân thứ năm đưa con người đến tình trạng suy đồi.

10. Người giả dối, gạt gẫm một vị Bà La Môn, một vị đạo sĩ ẩn dật hay một đạo sĩ du phương hành khất - đó là nguyên nhân làm cho con người suy đồi.

11. Điều này như vậy, chúng con được học, là nguyên nhân thứ năm làm cho con người suy đồi. Kính bạch Đức Thế Tôn, xin Ngài chỉ dạy nguyên nhân thứ sáu đưa con người đến tình trạng suy đồi.

12. Người có tiền của dồi dào, nhiều vàng, lắm vật thực, nhưng chỉ thọ hưởng riêng mình - đó là nguyên nhân làm cho con người suy đồi.

13. Điều này như vậy, chúng con được học, là nguyên nhân thứ sáu làm cho con người suy đồi. Kính bạch Đức Thế Tôn, xin Ngài chỉ dạy nguyên nhân thứ bảy đưa con người đến tình trạng suy đồi.

14. Người kiêu căng, tự phụ với dòng dõi, với tài sản sự nghiệp hoặc giai cấp mình và khinh khi những người khác - đó là nguyên nhân làm cho con người suy đồi.

15. Điều này như vậy, chúng con được học, là nguyên nhân thứ bảy làm cho con người suy đồi. Kính bạch Đức Thế Tôn, xin Ngài chỉ dạy nguyên nhân thứ tám đưa con người đến tình trạng suy đồi.

16. Người truy lạc, say sưa rượu chè và phung phí tài sản - đó là nguyên nhân làm cho con người suy đồi.

17. Điều này như vậy, chúng con được học, là nguyên nhân thứ tám làm cho con người suy đồi. Kính bạch Đức Thế Tôn, xin Ngài chỉ dạy nguyên nhân thứ chín đưa con người đến tình trạng suy đồi.

18. Không biết an phận với chính vợ nhà, ăn ở với gái giang hồ và vợ người khác - đó là nguyên nhân làm cho con người suy đồi.

19. Điều này như vậy, chúng con được học, là nguyên nhân thứ chín làm cho con người suy đồi. Kính bạch Đức Thế Tôn, xin Ngài chỉ dạy nguyên nhân thứ mười đưa con người đến tình trạng suy đồi.

20. Người đã quá tuổi xuân xanh, cưới về bà vợ quá trẻ và ăn ở sống chung không phải vì tình thương chăm sóc - đó là nguyên nhân làm cho con người suy đồi.

21. Điều này như vậy, chúng con được học, là nguyên nhân thứ mười làm cho con người suy đồi. Kính bạch Đức Thế Tôn, xin Ngài chỉ dạy nguyên nhân thứ mười một đưa con người đến tình trạng suy đồi.

22. Người tự đặt mình dưới quyền một người đàn bà hay một người đàn ông phung phí, vô độ lượng - đó là nguyên nhân làm cho con người suy đồi.

23. Điều này như vậy, chúng con được học, là nguyên nhân thứ mười một làm cho con người suy đồi. Kính bạch Đức Thế Tôn, xin Ngài chỉ dạy nguyên nhân thứ mười hai đưa con người đến tình trạng suy đồi.

24. Người có ít phương tiện mà nhiều tham vọng, dòng dõi chiến sĩ mà khát khao cần quyền tối thượng - đó là nguyên nhân làm cho con người suy đồi.

25. Thấu rõ những nguyên nhân đưa đến tình trạng suy đồi trên thế gian, bậc Hiền Trí Cao Thượng sống với trí tuệ trong cảnh giới nhàn lạc.

---o0o---

Phụ Bản 3 - Kinh Hạng Cùng Đỉnh

(Vasala Sutta)

Tôi có nghe như vậy:

Vào một thuở nọ, Đức Thế Tôn ngự tại ngôi chùa của Trưởng Giả Anathapindika (Cấp Cô Độc) trong khu rừng Jeta (Kỳ Viên). Sáng hôm nọ Đức Thế Tôn đắp y mang bát vào thành Savatthi (Xá Vệ) để trì bình.

Lúc bấy giờ trong nhà của Aggika Bharadvaja, một người theo đạo Bà La Môn cũng chuẩn bị để dâng cúng vật thực. Đức Thế Tôn ôm bát đi từ nhà này sang nhà khác trong thành Savatthi và đến gần nhà của vị bà la môn. Thấy Đức Phật từ xa đến, vị bà la môn nói:

"Hãy đứng lại, này ông thầy tu! Hãy dừng lại, này ông đạo bản tiện đê hèn! Hãy đứng lại đó, này người cùng đỉnh khôn khổ !" ⁴⁶⁹

Khi nghe như vậy thì Đức Thế Tôn ôn tồn nói: Này ông bà la môn, ông có biết người cùng đỉnh là thế nào, hay cái gì làm cho người ta cùng đỉnh không?

- Không, quả thật tôi không biết. Này Đức Gotama (Cồ Đàm), tôi không hiểu cùng đỉnh là thế nào và những gì làm cho ta là cùng đỉnh. Xin Đức Gotama hoan hỷ tuyên ngôn chỉ dạy Giáo Pháp giúp tôi có thể hiểu biết thế nào là cùng đỉnh và những gì làm cho người ta trở thành cùng đỉnh.

- Hãy nghe đây, này ông bà la môn! Như Lai nói đây, và hãy nhớ lấy năm lòng.

- Tốt lắm, này Đức Gotama, tôi nghe đây, ông bà la môn trả lời.

Đức Thế Tôn mở lời tuyên ngôn như sau: ⁴⁷⁰

1. Con người dễ nóng giận, hay hiềm thù, có nhiều thói hư tật xấu, tánh ưa phỉ báng gièm pha ⁴⁷¹, người có quan kiến sai lầm và bầm tánh giả dối ưa gạt gẫm phỉnh lừa - hãy biết rằng người ấy là cùng đing.
2. Người nào trên thế gian này làm tổn thương những chúng sanh "sanh một lần" hay những chúng sanh "sanh hai lần" ⁴⁷², người không có lòng bi mẫn đối với chúng sanh - hãy biết rằng người ấy là cùng đing.
3. Người nào tiêu diệt, vây hãm thôn xóm và được gọi là người áp chế chinh phục - hãy biết rằng người ấy là cùng đing.
4. Dầu trong xóm làng hay trong rừng hoang, người nào trộm cắp hoặc sang đoạt sở hữu của người khác mà không được cho đến mình - hãy biết rằng người ấy là cùng đing.
5. Người nào mang nợ, bỏ trốn, và khi được hỏi, lại nói ngược, "Nào tôi có thiếu nợ gì đâu" - hãy biết rằng người ấy là cùng đing.
6. Người nào vì lòng tham, giết bạn cùng đồng hành với mình trên đường đi để cướp giạt - hãy biết rằng người ấy là cùng đing.
7. Người nào được mời ra làm nhân chúng, nói lời giả dối vì lợi riêng của mình, hay vì lợi ích của ai khác, hoặc vì để thủ đoạt tài sản - hãy biết rằng người ấy là cùng đing.
8. Người nào dùng áp lực hãm hiếp hay dụ dỗ vợ bạn hay họ hàng - hãy biết rằng người ấy là cùng đing.
9. Người nào giàu có mà không phụng dưỡng cha mẹ già đã quá tuổi xuân xanh - hãy biết rằng người ấy là cùng đing.
10. Người nào đánh đập hay nói lời phiến nhiễu cha, mẹ, anh, chị, hay nhạc mẫu, nhạc phụ - hãy biết rằng người ấy là cùng đing.
11. Người nào mà khi được hỏi về điều phải, khuyên dạy về điều sai lầm và dạy mà còn giấu kín giữ bí mật - hãy biết rằng người ấy là cùng đing.
12. Người nào đã làm điều ác mà muốn không ai biết, và giấu nhem giữ kín - hãy biết rằng người ấy là cùng đing.

13. Người nào, khi đến nhà người được đãi đằng với những món ngon vật lạ, đến lượt mình, khi khách đến nhà lại không tiếp đón phải lễ - hãy biết rằng người ấy là cùng đing.

14. Người nào giả dối lường gạt một vị Bà La Môn, một đạo sĩ ẩn dật, hay một tu sĩ du phương hành khất - hãy biết rằng người ấy là cùng đing.

15. Người nào bằng lời nói, phiền nhiễu một vị Bà La Môn hay một đạo sĩ ẩn dật vào lúc thọ thực, và không dâng cúng (vật thực) - hãy biết rằng người ấy là cùng đing.

16. Người nào trên thế gian này, bị mịt mù che lấp trong vô minh, lại bày điều tiên đoán việc không có, để cầu mong được gì - hãy biết rằng người ấy là cùng đing.

17. Người nào tự tăng bốc mình, khinh rẻ người khác, và trở nên đê hèn vì tánh tự phụ của mình - hãy biết rằng người ấy là cùng đing.

18. Người nào có tánh ưa khuấy nhiễu, tham lam quá độ, ham muốn đê hèn, ích kỷ, lưu manh, không biết hổ thẹn và ghê sợ tội lỗi - hãy biết rằng người ấy là cùng đing.

19. Người nào nguyên rửa, mắng chửi Đức Phật hay một vị đệ tử của Phật, dù là hàng xuất gia hay cư sĩ tại gia - hãy biết rằng người ấy là cùng đing.

20. Người nào không phải là một vị A La Hán⁴⁷³ mà mạo nhận, tự xưng mình là A La Hán, là kẻ trộm của toàn thể vũ trụ⁴⁷⁴, người ấy là hạng cùng đing thấp hèn nhất.

Như vậy, những hạng người mà Như Lai mô tả trên đây quả thật đáng gọi là cùng đing⁴⁷⁵.

21. Không⁴⁷⁶ phải do sanh trưởng là cùng đing⁴⁷⁷, không phải do sanh trưởng là Bà La Môn. Do hành vi là cùng đing, do hành vi là Bà La Môn.⁴⁷⁸

22. Hãy biết như vậy do câu chuyện này:⁴⁷⁹ Thuở ấy có Matanga, con một người cùng đing, người "nấu thịt chó".⁴⁸⁰

23. Người con tên Matanga này thành đạt mức vinh quang tuyệt đing rất khó thành đạt, và được nhiều người thuộc giai cấp chiến sĩ và Bà La Môn hỗ trợ.

24. Đi đến cảnh giới Phạm Thiên bằng chiếc "xe của thiên đình" ⁴⁸¹ trên con đường "xa lộ không dục vọng" ⁴⁸², Matanga hiện thân lên ⁴⁸³ cảnh Phạm Thiên, lánh xa mọi hình thức tham ái. Trạng thái sanh trưởng (trong cảnh cùng đĩnh) không gây trở ngại cho sự tái sanh vào cảnh Phạm Thiên.

25. Có những vị Phạm Thiên tái sanh vào gia đình truyền giáo ⁴⁸⁴ quen thuộc với kinh kệ (Veda). Những vị này lắm khi cũng có những hành vi xấu xa tội lỗi.

26. Trong kiếp này các vị ấy bị khinh khi, kiếp sống tới họ sẽ bị lâm vào cảnh khổ. Sanh trưởng không giúp họ tránh khỏi phải tái sanh vào khổ cảnh hay gặt hái quả dữ.

27. Do sanh trưởng, người ta không trở thành cùng đĩnh, do sanh trưởng, người ta không trở thành Bà La Môn. Trở thành cùng đĩnh do hành vi, trở thành Bà La Môn do hành vi.

Khi Đức Thế Tôn dạy như vậy vị Bà La Môn Aggika Bharadvaja nói:

"Lành thay, Bạch Đức Gotama! Lành thay, Bạch Đức Gotama! Cũng như người kia dựng lại ngay ngắn một vật đã bị lật đổ, hay khám phá ra một vật đã được giấu kín, hay vạch đường chỉ lối cho người lạc bước, hay cầm đèn soi sáng trong đêm tối để cho ai có mắt có thể trông thấy, Giáo Pháp mà Đức Gotama giảng dạy bằng nhiều phương cách dường thế ấy.

"Bạch Đức Thế Tôn, nay con xin quay về nương tựa nơi (quy y với) Đức Gotama, nơi Giáo Pháp và nơi Giáo Hội Các Vị Đệ Tử của Ngài. Kính xin Đức Gotama từ bi chấp nhận con vào hàng môn đệ ngay từ ngày này đến giờ phút cuối cùng của đời con".

-oOo-

Phụ Bản 4 - Tam Bảo Kinh (Ratana Sutta) ⁴⁸⁵

1. Bất luận ai tụ hội nơi đây, hoặc chúng sanh trên địa cầu hoặc chúng sanh ở cảnh Trời, ngưỡng mong tất cả đều an lành hạnh phúc! Tất cả hãy chăm chú lắng nghe những lời này .

2. Tất cả hãy chú tâm suy niệm; hãy biểu lộ lòng từ ái đối với chúng sanh trong cảnh người; ngày đêm hằng dâng cúng ⁴⁸⁶. Hãy tận tình hộ trì những người ấy.

3. Dù kho tàng quý giá nào trên đời hay trong một cảnh giới khác, dù châu báu⁴⁸⁷ trong những cảnh Trời⁴⁸⁸, không có gì sánh bằng Đức Thế Tôn.

Đúng vậy, Đức Phật là châu báu thù diệu.

Do sự thật này, ngưỡng mong được an lành hạnh phúc!

4. Bậc Thiện Trí⁴⁸⁹ dòng Sakya (Thích Ca) đã viên mãn Chấm Dứt phiền não, Ly Dục và thành đạt trạng thái Vô Sanh Bất Tử Vô Thượng. Không có gì sánh bằng Giáo Pháp (Dhamma).

Đúng vậy, Giáo Pháp là châu báu thù diệu.

Do sự thật này, ngưỡng mong được an lành hạnh phúc.

5. Các bậc Thánh Nhân mà Đức Phật Tối Thượng tán dương, được mô tả là "tâm an trụ không gián đoạn"⁴⁹⁰. Không có gì như tâm an trụ ấy.

Đúng vậy, Giáo Pháp là châu báu thù diệu.

Do sự thật này, ngưỡng mong được an lành hạnh phúc!

6. Tám Vị Thánh ấy⁴⁹¹, hợp thành bốn đôi, được bậc thiện trí tán dương; Các Ngài là những bậc đáng được cúng dường, là đệ tử của Đấng Thiện Thế - vật dâng cúng đến các Ngài sẽ đem lại quả phúc dồi dào.

Đúng vậy, Tăng Già là châu báu thù diệu.

Do sự thật này, ngưỡng mong được an lành hạnh phúc!

7. Với ý chí kiên trì vững chắc, sống trọn vẹn trong Giáo Huấn của Đức Gotama, không ái dục, các Ngài đã thành đạt những gì cần thành đạt⁴⁹² và thể nhập quả vị Bất Tử, các Ngài an nhàn thọ hưởng cảnh Thanh Bình An Lạc.

Đúng vậy, Tăng Già là châu báu thù diệu.

Do sự thật này, ngưỡng mong được an lành hạnh phúc!

8. Như trụ cột⁴⁹³ chôn sâu trong lòng đất không thể bị gió bốn phương lay chuyển, cùng thế ấy, Như Lai tuyên ngôn, con người chánh trực đã chứng ngộ Tứ Thánh Đế cũng như vậy.

Đúng vậy, Tăng Già là châu báu thù diệu.

Do sự thật này, ngưỡng mong được an lành hạnh phúc!

9. Những bậc đã thấu đạt rõ ràng các Thánh Đế mà bậc Trí Tuệ thậm thâm đã giáo truyền, dầu dễ duôi phóng dật, vẫn không tái sanh đến lần thứ tám⁴⁹⁴.

Đúng vậy, Tăng Già là châu báu thù diệu.
Do sự thật này, ngưỡng mong được an lành hạnh phúc!

10. Người chứng ngộ Minh Sát⁴⁹⁵, ba điều kiện⁴⁹⁶ nếu còn, sẽ được loại trừ, đó là - thân kiến⁴⁹⁷, hoài nghi⁴⁹⁸, và giới cấm thủ. Không bao giờ sa đọa vào bốn khổ cảnh⁴⁹⁹ và không còn có thể vi phạm sáu trọng nghiệp bất thiện⁵⁰⁰.

Đúng vậy, Tăng Già là châu báu thù diệu.
Do sự thật này, ngưỡng mong được an lành hạnh phúc!

11. Bất luận hành động nào mình đã làm bằng thân, khẩu hay ý, bậc Thánh Nhân không thể giấu; bởi vì người đã thấy Con Đường không thể còn phạm lỗi.

Đúng vậy, Tăng Già là châu báu thù diệu.
Do sự thật này, ngưỡng mong được an lành hạnh phúc!

12. Cũng dường như cây trong rừng⁵⁰¹ đua nhau đâm chồi nở mọng trên ngọn⁵⁰² khi mùa hè bắt đầu ấm nóng⁵⁰³, Giáo Pháp Tối Thượng dẫn đến Niết Bàn đã được giáo truyền vì Lợi Ích Tối Thượng cũng cùng thế ấy.

Đúng vậy, Giáo Pháp là châu báu thù diệu.
Do sự thật này, ngưỡng mong được an lành hạnh phúc!

13. Đức Thế Tôn Vô Thượng, bậc Toàn Giác, bậc Thánh Nhân đã ban bố, bậc đã Đem Đến và Giáo Truyền Pháp Cao Siêu Tối Thượng.

Đúng vậy, Đức Phật là châu báu thù diệu.
Do sự thật này, ngưỡng mong được an lành hạnh phúc!

14. Quá khứ đã chấm dứt, vị lai không còn nữa, tâm không dính mắc trong một kiếp tái sanh vị lai, tham ái không khởi sanh⁵⁰⁴ - các bậc trí tuệ ấy siêu thoát như ngọn đèn kia chột tắt⁵⁰⁵.

Đúng vậy, Tăng Già là châu báu thù diệu.
Do sự thật này, ngưỡng mong được an lành hạnh phúc!

15. Chúng ta tụ hội nơi đây, dù là chúng sanh ở địa cầu hay thiên giới, hãy đánh lễ Đức Thế Tôn, bậc được chư Thiên và nhân loại kính mộ tôn vinh. Ngưỡng mong được an lành hạnh phúc!

16. Chúng ta tụ hội nơi đây, dù là chúng sanh ở địa cầu hay thiên giới, hãy đánh lễ Đức Thế Tôn, bậc được chư Thiên và nhân loại kính mộ tôn vinh. Ngưỡng mong được an lành hạnh phúc!

17. Chúng ta tụ hội nơi đây, dù là chúng sanh ở địa cầu hay thiên giới, hãy đánh lễ Đức Thế Tôn, bậc được chư Thiên và nhân loại kính mộ tôn vinh. Ngưỡng mong được an lành hạnh phúc!⁵⁰⁶

-oOo-

Phụ Bản 5 - Từ Bi Kinh (Metta Sutta)⁵⁰⁷

1. Người khôn khéo mưu tìm lợi ích cho mình và có ước nguyện thành đạt trạng thái Vắng Lặng⁵⁰⁸ nên có hành động (như thế này):

Người ấy phải có khả năng, phải chánh trực, hoàn toàn chánh trực⁵⁰⁹.

2. Tri túc, dễ nuôi (sống giản dị, để cho người thiện tín dễ dàng hộ trì), có ít nhiệm vụ (ít bị ràng buộc), sống dễ dàng (không nhiều nhu cầu), thu thúc lục căn, kín đáo, tế nhị, không luyến ái gia đình.

3. Người ấy khác nên vi phạm lỗi lầm nhỏ bé nào mà bậc thiện trí có thể khiển trách. Ước mong tất cả chúng sanh được an vui và châu toàn! Ước mong tất cả đều có tâm hoàn toàn trong sạch.

4. Bất luận chúng sanh ấy như thế nào: - yếu đuối hay khỏe mạnh, cao lớn mập mạp hay tầm vóc bình thường, lùn thấp bé nhỏ, hữu hình hay vô hình, những chúng sanh ở gần hay những chúng sanh ở xa, những chúng sanh đã ra đời hoặc những chúng sanh chưa sanh - Ước mong tất cả chúng sanh, không loại trừ bất luận ai, đều có tâm an lành hạnh phúc.

5. Không ai làm cho ai thất vọng, không ai khinh bỉ ai, dù người như thế nào hoặc ở nơi đâu. Trong cơn giận dữ hay lúc oán hờn, không nên mong điều bất hạnh đến với người khác.

6. Cũng như bà từ mẫu hết lòng bảo bọc đứa con duy nhất của bà dù có hiểm nguy đến tính mạng, cùng thế ấy người kia trau giồi tâm Từ vô lượng vô biên, rải khắp mọi chúng sanh.

7. Hãy để những tư tưởng từ ái vô biên bao trùm toàn thể thế gian: - bên trên, phía dưới, bốn phương tám hướng, không để cho điều gì làm trở ngại, không mảy may nóng giận, không chút hiềm thù.

8. Dù người ấy đứng, đi, ngồi hay nằm, giây phút nào còn thức (không ngủ) thì nên phát triển tâm niệm. Đó là Phúc Lành Cao Thượng Nhất.⁵¹⁰

9. Không để rơi vào những Lâm Lạc⁵¹¹, đức hạnh trong sạch và viên mãn Giác Ngộ⁵¹², người ấy lánh xa mọi hình thức ái dục. Đúng như vậy, người ấy không còn trở lại vào bào thai⁵¹³.

---o0o---

Phụ Bản 6 - Kinh Niệm Xứ (Satipatthana Sutta)

Lời Mở Đầu

Kinh Niệm Xứ, Satipatthana Sutta, là một bài kinh vô cùng quan trọng vì kinh này đề cập đến những đề mục hành thiền nhằm phát triển cả hai, tâm Vắng Lặng (Samatha) và trí tuệ Minh Sát (Vipassana).

Danh từ Satipatthana gồm có hai phần: "sati" và "patthana", hoặc "sati" và "upatthana".

Sati là sự chú niệm, sự hay biết hoặc sự chú tâm. Patthana là sự thiết lập, nền tảng, căn bản, đề tài hay sự chuyên chú. Như vậy, Satipatthana có nghĩa "Nền Tảng của sự Chú Niệm" hay "Những Đề Mục Chánh Yếu của sự Chú Niệm".

Satipatthana cũng có thể được hiểu là sự kết hợp của hai phần: sati và upatthana. Upatthana là sự phát sanh, hay sự áp đặt, gắn vào. Như vậy, Satipatthana có nghĩa là "Áp Đặt tâm Chú Niệm Lên", hoặc sự "Phát Sanh của tâm Niệm".

Một cách đơn giản, có thể hiểu Satipatthana là "Nền Tảng của tâm Niệm", hay "những Đề Mục Chánh Yếu để Áp Đặt tâm Niệm vào". Ta thường gọi

Satipatthana Sutta là Kinh Tứ Niệm Xứ, tức là bài kinh đề cập đến bốn "xứ", hay bốn nơi chốn, bốn điểm, hoặc bốn đề mục để ta đặt sự chú niệm vào.

Trong bài kinh này có bốn đề mục quán niệm (anupassana) để thích ứng với những tâm tánh và những cá nhân khác nhau.

---o0o---

I. Đầu tiên là Kayanupassana, Thân Quán Niệm Xứ, hay Niệm Thân

Nhằm gọi bỏ ý niệm sai lầm về cái thường được xem là sắc đẹp hay tánh cách đáng được ưa thích của thân. Quán niệm về mục này giúp hành giả hiểu biết chân chánh rằng không có một "người" làm chuyện này hay chuyện kia, mà chỉ có "sự làm" chuyện này hay chuyện kia; không có "người" hành động mà chỉ có "hành động". Chùng đó hành giả nhận thức rằng không có cái gì gọi là "Ta".

Pháp Niệm Thân biết bằng sự chú niệm vào hơi thở vào và thở ra (anapanasati) nhằm đạt đến trạng thái tâm nhất điểm (ekaggata, tâm gom vào một điểm). Tâm nhất điểm đưa đến các tầng Thiền (Jhana) và cuối cùng đến Đạo Quả A La Hán.

Thật khó mà kiểm soát được cái tâm vô hình, thành phần tối quan trọng trong guồng máy phức tạp của con người. Nó luôn luôn di động, không ngừng phóng nhảy đó đây. Chuyên chú giữ tâm nhất điểm vào một đề mục riêng biệt, dầu trong khoảnh khắc, cũng khó như đặt một hột cải trên đầu mũi kim và giữ cho nó đừng rơi. Tuy là khó, nhưng đây là một việc có thể làm được bằng cách thường xuyên thực tập, bởi vì Tâm Nhất Điểm là một loại tâm sở luôn luôn ngủ ngầm bên trong mọi người. Khi tâm nhất điểm này nằm trong một loại tâm bất thiện (akusala citta) thì nó là bất thiện. Khi nó phát hiện trong một loại tâm thiện (kusala citta) thì nó là thiện. Tâm ở nhất điểm này có thể được phát triển để trở thành một chi Thiền. Cũng tâm nhất điểm này, nếu được trau giồi đúng mức, có thể được nâng cao đến mức độ có thể trở thành một, trong bảy yếu tố đưa đến giác ngộ (Bojjhanga, Thất Giác Chi, hay Thất Bồ Đề Phần, hay Bảy Pháp Trợ Đạo), một trong tám chi của Bát Chánh Đạo. Đó là lý do tại sao Phật Giáo dạy rằng bên trong mỗi người đều có tiềm tàng những mầm mống mà nếu vun quén đắp bồi đúng mức, có thể làm cho mình trở nên toàn thiện, một bậc vĩ nhân.

Đã đắc được các tầng Thiền (Jhana) bằng cách vững chắc trụ tâm vào một điểm, hành giả gia công tiến đến Đạo Quả A La Hán. Hành giả xuất ra khỏi Thiền và chú tâm "định" vào ba đặc tướng của đời sống: vô thường (anicca), khổ (dukkha) và vô ngã (anatta). Sau khi đã tận lực tinh tấn và thành đạt Quả A La Hán, hành giả đã hoàn toàn thoát ra khỏi mọi hình thức ái dục (tanha) và vô minh (avijja) và tuyệt nhiên không còn luyến ái hay bám níu vào bất luận gì trong thế gian.

Phần đề cập đến những oai nghi - đi, đứng, nằm, ngồi - cũng đưa đến tâm định và tâm tự hay biết mình. Như thế, giữ tâm chú niệm trong khi đi, đứng, nằm, ngồi cũng đưa đến tình trạng thái hiểu biết thấu đáo và tận tường rằng không có một "người" mà chỉ có "những cử động" sanh khởi do nhân duyên tạo điều kiện.

Đoạn kinh đề cập đến tánh cách ô trược của ba mươi hai bộ phận trong cơ thể, bốn nguyên tố chánh yếu (Tứ Đại) hợp thành cái gọi là thân, và cuối cùng, mười hình thể của xác chết (Mười Đề Mục về Tử Thi) - tức là: 1. Tử thi sinh (udhumataka), 2. Tử thi đã đổi màu sắc (vinilaka), 3. Tử thi đang lở loét, chảy nước (vipubbaka), 4. Tử thi bị đứt đoạn (vicchiddaka), 5. Tử thi bị đục khoét, rời ra từng mảnh (vikkhayika), 6. Từng mảnh nhỏ của tử thi văng tách rời ra (vikkhittaka), 7. Tử thi rã rời từng mảnh (hatavikkhittaka), 8. Tử thi bị đẫm máu (lohataka), 9. Tử thi bị lầy, giòi lòi nhoi đục khoét rã rời (pulavaka), 10. Tử thi chỉ còn bộ xương (atthika) - nhằm diệt trừ lòng tham ái ích kỷ, bám níu vào cái thân tạm bợ phù du này.

---o0o---

II. Pháp thứ nhì, Thọ Quán Niệm Xứ, hay Niệm Thọ, Vedananupassana

Liên quan đến bất cứ loại cảm giác (thọ) nào - vật chất hay tinh thần - có thể phát sanh đến ta. Pháp này nhằm giúp hành giả phá tan ý niệm làm lạc (sukhavipallasa), xem hạnh phúc ảo huyền của thế gian là chính thực và vững bền.

Trong cuộc sống, ta chứng nghiệm những cảm giác vui sướng, khổ đau và không vui không khổ. Tất cả những cảm giác ấy đều tạm bợ nhất thời. Do đó không thể có hạnh phúc thật sự vững bền trong những cảm giác ấy. Niết Bàn là hạnh phúc tối thượng. Đó là hạnh phúc giải thoát, hạnh phúc đã vượt thoát ra khỏi mọi khổ đau phiền lụy.

---o0o---

III. Pháp thứ ba, Tâm Quán Niệm Xứ, hay Niệm Tâm, Cittanupassana

Liên quan đến các trạng thái tâm khác nhau. Pháp này có khuynh hướng loại trừ ý niệm sai lạc, xem những gì tạm bợ vô thường là trường tồn vĩnh cửu (niccavipallasa).

Tâm hay thức, phát sanh và hoại diệt trong từng khoảnh khắc, mau như chớp nhoáng, còn nhanh chóng hơn sự đổi thay của những đơn vị căn bản vật chất. Trong từng khoảnh khắc, chúng ta có những chấp tư tưởng thiện hoặc bất thiện.

Trong phần này của bài kinh, các loại tâm được kể ra theo từng cặp.

---o0o---

IV. Pháp thứ tư là Pháp Quán Niệm Xứ, hay Niệm Pháp, Dhammanupassana

Phạn ngữ "dhamma", được phiên dịch ở đây là "pháp", là một danh từ rất khó chuyển ngữ một cách chính xác bởi vì theo từng đoạn văn, danh từ này hàm xúc ý nghĩa khác nhau.

Ở đây, Dhamma (Pháp) bao gồm năm pháp Triền Cái (Nivarana, năm chướng ngại tinh thần), Thất Giác Chi (Bojjhanga, tức bảy yếu tố đưa hành giả đến giác ngộ), Ngũ Uẩn Thủ (Upadanakkhandha, năm nhóm làm đối tượng cho sự bám níu), Lục Căn (Salayatana), và Tứ Diệu Đế (Ariyasacca). Do đó, ta được khuyên nên giữ nguyên vẹn danh từ Pali.

Pháp quán niệm này nhằm loại trừ ý niệm sai lạc (Attabhavavipallasa), khu trừ chấp có một linh hồn vĩnh cửu, trường tồn bất biến.

-oOo-

Ta có thể chọn bất luận đề mục (xứ) nào trong bốn đề mục kể trên - tức thân, thọ, tâm hay pháp - và gia công traу dòі, phát triển tâm cho đến khi thành đạt Đạo Quả A La Hán; hoặc nữa, để thuận tiện thực hành, có thể thay đổi và hành xen kẽ nhau cũng được, thí dụ như lúc này niệm thân, lúc khác niệm thọ, lúc khác nữa niệm tâm v.v... không phải theo một thứ tự nào.

Để thành đạt các tầng Thiền (Jhana), tốt hơn nên chọn một đề mục thích ứng với tâm tánh mình. Chẳng hạn như người có khuynh hướng tham dục sẽ chọn đề mục quán niệm về tánh cách ô trược của thân, hoặc quán niệm về bốn nguyên tố chánh yếu (Tứ Đại) cấu thành cơ thể này, hoặc những đề mục về tử thi. Tuy nhiên, không có định luật nhất định hoặc cứng rắn hay nhanh chóng nào để chọn một đề mục quán niệm thích hợp.

Chính ta là người quán xét tâm tánh của ta dễ dàng nhất.

Một nơi yên tĩnh vắng vẻ sẽ thích nghi cho công trình hành thiền. Một cụm rừng xa xóm làng quả thật vô cùng thích hợp, nhưng không phải là một điều kiện tốt phải có. Ta có thể hành thiền trong căn phòng của mình nếu ở đó không bị ngoại cảnh phiền nhiễu. Cảnh vắng lặng ở ngay trong tâm mỗi ngày. Nếu tâm không an, dù ở giữa rừng sâu tịch mịch cũng không thích hợp. Nhưng nếu tâm không giao động thì ở ngay trung tâm thành phố rộn rịp cũng được. Khung cảnh chung quanh tác động một cách gián tiếp để giúp tâm an trụ.

Điều kế đó mà hành giả phải quyết định là giờ giấc, lúc mà chính hành giả và khung cảnh chung quanh có nhiều điều kiện thuận tiện nhất để hành thiền. Sáng sớm, tâm trí còn tươi tỉnh hoặc tối, trước khi đi ngủ, nếu không quá mệt, thường là lúc thích hợp nhất để hành thiền. Tuy nhiên, dù thì giờ nào mà ta đã chọn, nên cố giữ đúng giờ ấy mỗi ngày để tập cho tâm được quen, có ảnh hưởng tốt đẹp đến pháp hành.

Cách ngồi cũng có thể giúp nhiều cho việc gom tâm. Người phương Đông thường ngồi tréo chân, chân mặt đặt trên vế trái và chân trái đặt trên vế mặt, thân mình ngay thẳng. Đó là lối ngồi Kiết Già, nếu không quen ắt thấy khó ngồi như thế. Nhiều người ngồi Bán Già dễ ngồi hơn, chỉ để chân mặt trên vế trái, còn chân trái thì để luôn phải dưới, khỏi phải tréo lên. Khi ngồi theo điệu tam giác ấy thì thân mình vững vàng.

Tay mặt đặt lên tay trái, cổ ngay, giữ mũi nằm trên đường thẳng góc với rún, quần áo ngay ngắn và lưng quần không nên thắt chặt lắm. Vài người chịu nhắm kín mắt lại để không còn thấy gì nữa. Nhắm kín mắt cũng có lợi nhưng thường làm buồn ngủ. Đến lúc muốn ngủ rồi thì hành giả không còn kiểm soát tâm được nữa. Những tư tưởng định phát sanh, không còn ngồi ngay ngắn, vô tình mở miệng, chảy nước vãi và gục đầu.

Chư Phật thường ngồi Kiết Già, hình đóa sen búp, mắt nhắm phân nửa, nhìn theo chót mũi đèn chí đất, không xa hơn lối một thước hai.

Người nào thấy lối ngồi ngồi kiết già khó khăn có thể thuận tiện ngồi trên ghế hay ngồi chỗ nào khác, vừa đủ cao để hai bàn chân gác trên mặt đất. Thế ngồi không quan trọng lắm. Hành giả tùy thích, ngồi thế nào miễn nghe thoải mái và dễ dàng.

Hành giả phải kiên trì cố gắng trong pháp hành để chế ngự những khát vọng tham ái và sân hận, không nên trông đợi kết quả nhanh chóng. Ta có thể thâm hoạch thành quả trong nhiều tháng, nhiều năm, hay chỉ trong một ngày. Nhưng dù sao, chớ nên nản lòng. Điều thiết yếu là phải thực hành đều đặn.

Tình trạng cố gắng phải được phối hợp với sự hiểu biết rõ ràng và thấu đáo thực tướng của vạn pháp. Trí tuệ, đỉnh cao cùng tốt của Phật Giáo, quả thật tuyệt đối cần thiết để thanh lọc tâm. Học vấn cổ truyền trong thế gian là một điểm lợi nhưng để giải thoát, điều tối quan trọng là hiểu biết chân chánh thực tướng của chính mình, là thấu triệt tường tận chính mình, đúng như thật sự mình là vậy. Để đạt đến sự giải thoát ra khỏi mọi khổ đau, van vái nguyện cầu không có một vai trò nào trong Phật Giáo. Chuyên cần chú niệm cũng thiết yếu như tinh tấn và trí tuệ.

Đã có được ba yếu tố thiết yếu tối quan trọng ấy - chuyên cần chú niệm, nỗ lực tinh tấn và trí tuệ - hành giả phải gia công tạm thời chế ngự năm Pháp Triền Cái, vốn ngăn trở tiến bộ tinh thần của mình.

Hành giả phải nỗ lực khắc phục mọi luyến ái bám víu vào dục vọng. Điều này không có nghĩa là phải hoàn toàn từ bỏ mọi thú vui vật chất. Nhưng không nên làm nô lệ cho các lạc thú trần tục ấy.

Sân hận, hay oán ghét, cũng có năng lực phá hoại hùng mạnh, không kém gì tham ái. Cả hai, tham ái và sân hận, là hai ngọn lửa vô cùng nguy hại thiêu đốt chính ta và những người khác.

Đúng thật rằng chỉ đến khi chúng đắc Đạo Quả A Na Hàm (Anagami, Bất Lai), tầng thứ ba trong bốn tầng Thánh, hành giả mới tận diệt được tham và sân. Nhưng ta phải luôn luôn tận lực cố gắng để khắc phục dần hai loại tâm bất thiện ấy.

Luôn luôn cảnh giác, không lo âu sợ sệt vô ích, giữ tâm bình luận, và tin chắc vào mục tiêu mong mỏi, tất cả những yếu tố ấy đều cần thiết để thành công trong công trình quán niệm tối quan trọng này.

Đối tượng tối hậu của những phương pháp quán niệm trên là hoàn toàn giải thoát ra khỏi vô minh (avijja) và ái dục (tanha) bằng cách đắc Quả A La Hán. Sau đó, hành giả không còn ham muốn hay đeo níu vào bất luận cái gì trên thế gian.

Để kết luận bài Pháp cao siêu này, Đức Phật dạy rằng hành giả nhất định có thể thành công trong cố gắng cao quý của mình không phải trong bảy năm, mà chỉ trong bảy ngày.

-oOo-

Kinh Niệm Xứ (Satipatthana Sutta) 514

Lúc ấy tôi có nghe như thế này:

Đức Phật tuyên ngôn như sau:

Này chư Tỳ Khuru, có con đường duy nhất ⁵¹⁵ để chúng sanh tự thanh lọc, để diệt trừ đau khổ ⁵¹⁶, để thành đạt trí tuệ, và để chứng ngộ Niết Bàn - đó là Tứ Niệm Xứ. Bốn đó là gì?

Nơi đây, người đệ tử ⁵¹⁷ sống :

I. Quán niệm thân (Kayanupassana) trong thân ⁵¹⁸, nhiệt tâm (atapi), hiểu biết rõ ràng (sampajano), giữ chánh niệm (satima), dứt bỏ ⁵¹⁹ tham ái (abhiijha) và sầu khổ (domanassa) ⁵²⁰ trong thế gian (loke) này.

II. Quán niệm thọ (vedananupassana);

III. Quán niệm tâm (cittanupassana);

IV. Quán niệm pháp (dhammanupassana).

---oOo---

I. Niệm Thân (Kayanupassana)

Người đệ tử quán niệm thân như thế nào?

1. Niệm Hơi Thở (anapana sati).

Vị đệ tử rút ẩn dật vào rừng ⁵²¹ hay dưới một cội cây, hoặc một nơi vắng vẻ, ngồi kiết già ⁵²², thân người ngay thẳng, chuyên chú an trú trong chánh niệm. Chú tâm hay biết (sato), vị ấy thở vô; hay biết, vị ấy thở ra. Thở vô một hơi dài, vị ấy hay biết: "Tôi đang thở vô một hơi dài". Thở ra một hơi dài, vị ấy hay biết: "Tôi đang thở ra một hơi dài". Thở vô một hơi ngắn, vị ấy hay biết: "Tôi đang thở vô một hơi ngắn". Thở ra một hơi ngắn, vị ấy hay biết: "Tôi đang thở ra một hơi ngắn".

Chúng nghiệm trọn vẹn tiến trình ⁵²³ (của hơi thở), (sabakayapatisamvedi): "Tôi sẽ thở vô", vị ấy luyện tập như vậy.

Chúng nghiệm trọn vẹn tiến trình (của hơi thở): "Tôi sẽ thở ra", vị ấy luyện tập như vậy.

Làm lắng dịu tiến trình của hơi thở (passambhayam kayasamkharam): "Tôi sẽ thở vô", vị ấy luyện tập như vậy.

Làm lắng dịu tiến trình của hơi thở: "Tôi sẽ thở ra", vị ấy luyện tập như vậy.

Cũng như người thợ tiện chuyên nghiệp, hay người đang học nghề làm thợ tiện, khi kéo sợi dây của bàn tiện một đoạn dài thì biết: "Tôi đang kéo một đoạn dài", khi kéo một đoạn ngắn, biết: "Tôi đang kéo một đoạn ngắn", cùng thế ấy, vị đệ tử thở vô dài thì biết: "Tôi đang thở vô một hơi dài", thở vô ngắn, biết: "Tôi đang thở vô một hơi ngắn".

Chúng nghiệm trọn vẹn tiến trình... (lặp lại như trên)... vị ấy luyện tập như vậy.

Như thế ấy, vị đệ tử niệm thân trong thân, hay niệm thân ngoài thân, hoặc cả hai, niệm thân trong thân và niệm thân ngoài thân ⁵²⁴. Vị ấy sống quán niệm bản chất sanh khởi ⁵²⁵ (samudayadhamma) của tiến trình hơi thở, bản chất hoại diệt ⁵²⁶ (vayadhamma), bản chất khởi sanh và hoại diệt của tiến trình hơi thở.

Lúc bấy giờ phát sanh đến vị ấy sự hay biết, "chỉ có một cơ thể" ⁵²⁷, trong mức độ cần thiết để phát triển trí tuệ, để phát triển chánh niệm. Vị ấy sống độc lập ⁵²⁸, không bám níu vào bất luận gì trong thế gian ⁵²⁹ này.

Như thế ấy, vị đệ tử sống niệm thân.

2. Quán Niệm Những Oai Nghi Của Thân (Iriyapatha)

Trong khi đi ⁵³⁰, vị đệ tử hiểu biết: "Tôi đang đi"; khi đứng, hiểu biết: "Tôi đang đứng"; khi ngồi, hiểu biết: "Tôi đang ngồi"; khi nằm, hiểu biết: "Tôi đang nằm". Vị ấy hiểu biết mọi oai nghi (thể cử động) của thân mình.

Như thế ấy, vị đệ tử niệm thân trong thân, thân ngoài thân, hoặc quán niệm cả hai, trong thân và ngoài thân.

Vị ấy quán niệm bản chất sanh khởi của thân, hay bản chất hoại diệt của thân. Lúc bấy giờ phát sanh đến hành giả sự hay biết, "chỉ có một cơ thể", trong mức độ... (như trên)... vị ấy sống không bám níu vào bất luận gì trong thế gian này.

---o0o---

3. Quán Niệm Sự Hay Biết (Catusampajanna)

Vị đệ tử hoàn toàn hay biết khi đi tới, đi lui, khi nhìn về phía trước hay nhìn quanh, khi co tay, co chân vào hay duỗi ra, khi đắp y, mang bát, khi ăn, uống, nhai, nếm, khi đi đại tiện hay tiểu tiện, khi đi, khi đứng, khi ngồi, khi nằm, khi ngủ, khi thức, khi nói và khi giữ im lặng.

Như thế ấy vị đệ tử quán niệm thân... (như trên)... vị ấy sống không bám níu vào bất luận gì trong thế gian này.

---o0o---

4. Quán Tưởng Tánh Cách Ô Trược Của Thân (Patikkulamanasikara).

⁵³¹

Vị đệ tử quán tưởng đến cơ thể của chính mình, từ bàn chân trở lên và từ đỉnh đầu trở xuống, bao bọc trong một lớp da và chứa đầy các loại uế trược khác nhau.

Trong thân này có: tóc, lông, móng tay, móng chân, răng, da, thịt, gân, xương, tủy, thận, tim, gan, màng phổi, lá lách, phổi, bao tử, ruột, ruột non, phần, mật, đờm, mủ, máu, mồ hôi, mỡ, nước mắt, dầu, nước miếng, nước mũi, nước nhờn ở các khớp xương và nước tiểu.

Cũng giống như có một cái bao trống hai đầu, chứa đựng đầy những loại mễ cốc như gạo, lúa, đậu xanh, đậu vàng, mè và trấu; người kia dỡ miệng bao lấy ra từng món và quán tưởng: đây là gạo, đây là lúa, đây là đậu xanh, đây là đậu vàng, đây là mè, đây là trấu, cùng thế ấy, vị đệ tử quán tưởng đến tánh chất ô trược khác nhau của từng bộ phận trong thân mình.

Như thế ấy, vị đệ tử niệm thân trong thân... (như trên)... vị ấy sống không bám níu vào bất luận gì trong thế gian này.

---o0o---

5. Quán Tưởng Về Tứ Đại (Dhatumanasikara)⁵³²

Vị đệ tử quán tưởng đến các nguyên tố cấu thành thân này của chính mình. Trong thân này có thành phần đất (địa đại, nguyên tố có đặc tánh cứng hay mềm, chiếm không gian, nở rộng, duỗi ra), thành phần nước (thủy đại, nguyên tố có đặc tánh lỏng, làm dính liền lại), thành phần lửa (hỏa đại, nguyên tố có đặc tánh nóng hay lạnh) và thành phần gió (phong đại, nguyên tố có đặc tánh di động).

Cũng như người đồ tể thiện xảo, hay người đang học nghề làm đồ tể, khi hạ một con bò và cắt ra thành từng phần rồi ngồi tại ngã ba đường, bày các phần thịt ấy ra (hiểu biết đây là đùi, đây là vai, đây là sườn v.v...), cùng thế ấy, vị đệ tử quán tưởng đến các thành phần cấu thành cơ thể mình.

Như thế ấy, vị đệ tử niệm thân trong thân... (như trên)... vị ấy không bám níu vào bất luận gì trong thế gian này.

---o0o---

6. Quán Tưởng Chín Loại Tử Thi (Navasivathikapabba)

a. Vị đệ tử nhìn thấy một tử thi bỏ ngoài bãi tha ma, của người chết được một ngày, hai ngày, hay đã chết ba ngày, sinh lên, bầm tím và chảy nước hôi thúi. Lúc bấy giờ vị đệ tử liên tưởng đến thân của chính mình như thế này: "Thật vậy, thân này cũng cùng thế ấy, cũng cùng một bản chất như vậy, cũng trở thành như vậy và sẽ không thể tránh khỏi trạng thái ấy."

Như thế ấy, vị đệ tử niệm thân trong thân... (như trên)... vị ấy không bám níu vào bất luận gì trong thế gian này.

b. Vị đệ tử nhìn thấy một tử thi bỏ ngoài bãi tha ma bị quạ, điều, kên kên, chó nhà hoặc chó rừng cấu xé để ăn thịt, hay các loại giòi tửa hoặc côn trùng đục khoét. Vị ấy liên tưởng đến thân mình như thế này: "Thật vậy, thân này cũng cùng thể ấy, cũng cùng một bản chất như vậy và sẽ không thể tránh khỏi trạng thái ấy."

Như thế ấy vị đệ tử niệm thân trong thân... (như trên)... vị ấy không bám níu vào bất luận gì trong thế gian này.

c. Vị đệ tử nhìn một tử thi bỏ ngoài bãi tha ma chỉ còn bộ xương dính liền nhau nhờ mấy sợi gân, còn chút ít thịt và máu...

d. Vị đệ tử nhìn một tử thi bỏ ngoài bãi tha ma chỉ còn bộ xương dính liền nhau nhờ mấy sợi gân, còn lem luốc máu, mà thịt đã hết...

e. Vị đệ tử nhìn một tử thi bỏ ngoài bãi tha ma chỉ còn bộ xương trơn trợt, dính liền nhau nhờ mấy sợi gân, thịt và máu đã hết ...

f. Vị đệ tử nhìn một tử thi bỏ ngoài bãi tha ma chỉ còn là những khúc xương rời rạc nằm ngổn ngang: xương bàn tay, xương bàn chân, xương ống quyển, xương đùi, xương hông, xương sống, sọ...

g. Vị đệ tử nhìn một tử thi bỏ ngoài bãi tha ma chỉ còn những khúc xương trắng phao như vỏ sò, vỏ ốc (bỏ lâu ngày ngoài mưa nắng)...

h. Vị đệ tử nhìn một tử thi bỏ ngoài bãi tha ma của người đã chết hơn một năm, chỉ còn một đồng xương...

i. Vị đệ tử nhìn một tử thi bỏ ngoài bãi tha ma chỉ còn những lóng xương thâm đen, đang dần dần tan rã thành cát bụi. Vị đệ tử liên tưởng đến thân mình như thế này: "Thật vậy, thân này cũng cùng thể ấy, cũng cùng một bản chất như vậy, cũng trở thành như vậy, và sẽ không thể tránh khỏi trạng thái ấy."

Như thế ấy vị đệ tử niệm thân trong thân... (như trên)... vị ấy không bám níu vào bất luận gì trong thế gian này.

---o0o---

II. Niệm Thọ (Vedananupassana)

Khi chứng nghiệm thọ lạc, vị đệ tử hiểu biết: "Tôi đang chứng nghiệm thọ lạc".

Khi chứng nghiệm thọ khổ, vị đệ tử hiểu biết: "Tôi đang chứng nghiệm thọ khổ".

Khi chứng nghiệm thọ vô ký (không lạc, không khổ), vị đệ tử hiểu biết: "Tôi đang chứng nghiệm thọ vô ký".

Khi chứng nghiệm thọ trần tục (samisa, thuộc về thế gian), vị đệ tử hiểu biết: "Tôi đang chứng nghiệm thọ lạc trần tục".

Khi chứng nghiệm thọ lạc phi trần tục (niramisa, không thuộc về thế gian), vị đệ tử hiểu biết: "Tôi đang chứng nghiệm thọ lạc phi trần tục".

Khi chứng nghiệm thọ khổ phi trần tục, vị đệ tử hiểu biết: "Tôi đang chứng nghiệm thọ khổ phi trần tục".

Khi chứng nghiệm thọ vô ký phi trần tục, vị đệ tử hiểu biết: "Tôi đang chứng nghiệm thọ vô ký phi trần tục".

Như thế ấy, vị đệ tử sống niệm thọ trong thọ, hay thọ ngoài thọ, hoặc cả hai, bên trong và bên ngoài.

Vị ấy sống quán niệm bản chất sanh khởi, bản chất hoại diệt, bản chất sanh khởi và hoại diệt của những thọ cảm.

Lúc bấy giờ phát sanh đến vị ấy sự hay biết: "chỉ có những thọ cảm" trong mức độ cần thiết... (như trên)... vị ấy sống không bám níu vào bất luận gì trong thế gian này.

---o0o---

III. Niệm Tâm (Cittanupassana)

Khi tâm có tham (raga), vị đệ tử hay biết rằng tâm có tham. Khi tâm không có tham, hay biết không có tham.

Khi tâm có sân (dosa), vị ấy hay biết rằng tâm có tham. Khi tâm không có sân, hay biết rằng không có sân.

Khi tâm có si (moha), vị ấy hay biết rằng tâm có si. Khi tâm không có si, hay biết rằng không có si.

Khi tâm uể oải (samkhitta, tức liên hệ đến đã dượt hôn trầm), hay biết tâm uể oải.

Khi tâm loạn động (vikkhitta, tức liên hệ đến uddhaca, danh từ gọi chung các loài tâm thuộc Sắc Giới hay Vô Sắc Giới), vị ấy hay biết rằng có tâm phát triển cao thượng.

Khi có tâm không phát triển cao thượng (amāhaggata, tức các loại tâm thuộc Dục Giới, kamavacara), hay biết có tâm không phát triển cao thượng.

Khi có tâm hữu hạn ⁵³³ (sanuttara, còn có thể hơn được, tức là các loại tâm thuộc Dục Giới hay Sắc Giới, vì các loại tâm này còn có thể được phát triển cao hơn, đến tâm Vô Sắc Giới), vị ấy hay biết rằng có tâm hữu hạn.

Khi có tâm vô thượng (anuttara, không thể hơn được nữa), vị ấy hay biết có tâm vô thượng.

Khi có tâm tâm định (samahita, an trụ vững vàng), vị ấy hay biết có tâm định.

Khi có tâm tâm không định (asamahita,), vị ấy hay biết có tâm không định.

Khi có tâm giải thoát (vimutta, tự do), vị ấy hay biết có tâm (tạm thời) giải thoát.

Khi có tâm tâm không giải thoát (avimutta), vị ấy hay biết có tâm không giải thoát.

Như thế ấy, vị đệ tử sống quán niệm tâm trong tâm, hay quán niệm tâm ngoài tâm, hay quán niệm tâm trong và tâm ngoài.

Vị ấy sống quán niệm bản chất sanh khởi của các trạng thái tâm, bản chất hoại diệt của các trạng thái tâm, bản chất khởi sanh và hoại diệt của các trạng thái tâm. Lúc bấy giờ phát sanh đến vị ấy sự hiểu biết, "chỉ có những trạng thái tâm" trong mức độ cần thiết ... (như trên) ... vị ấy không bám níu vào bất luận gì trong thế gian này.

IV. Niệm Pháp (Dhammanupassana) ⁵³⁴

---o0o---

1. Năm Pháp Triền Cái (Ninarana)

Vị đệ tử quán niệm về các pháp có liên quan đến Năm Chương Ngại Tinh Thần.

Khi có tham dục (kamacchanda) hiện diện trong tâm, vị đệ tử nhận thức rõ ràng: "Tôi có tham dục", hoặc khi không có tham dục trong tâm, vị ấy nhận thức rõ ràng: "Tôi không có tham dục". Vị ấy hiểu biết tận tường cái tâm mà trước kia không có tham dục, nay khởi sanh như thế nào; vị ấy hiểu biết tận tường thế nào là sự dứt bỏ tham dục đã phát sanh, vị ấy hiểu biết tận tường thế nào là sự không khởi sanh trở lại, trong tương lai, của tâm tham dục đã dứt bỏ.

Khi oán ghét (vyapada) hiện diện trong tâm, vị đệ tử nhận thức rõ ràng: "Tôi có oán ghét", hoặc khi không có oán ghét, vị ấy nhận thức rõ ràng: "Tôi không có oán ghét". Vị ấy hiểu biết rõ ràng cái tâm mà trước kia không có oán ghét nay khởi sanh như thế nào; vị ấy hay biết tận tường thế nào là sự dứt bỏ oán ghét đã phát sanh; vị ấy hiểu biết tận tường thế nào là sự không khởi sanh trở lại trong tương lai, của tâm oán ghét đã dứt bỏ.

Khi có hôn trầm đã dượt (thina-middha) hiện diện trong tâm, vị đệ tử nhận thức rõ ràng: "Tôi có hôn trầm đã dượt" hoặc khi không có hôn trầm đã dượt, vị ấy nhận thức rõ ràng "Tôi không có hôn trầm đã dượt". Vị ấy hiểu biết tận tường cái tâm mà trước kia không có hôn trầm đã dượt nay khởi sanh như thế nào, vị ấy hiểu biết tận tường thế nào là sự dứt bỏ hôn trầm đã dượt đã phát sanh; vị ấy hiểu biết tận tường thế nào là sự không khởi sanh trở lại trong tương lai, của tâm hôn hôn trầm đã dượt đã dứt bỏ.

Khi có phóng dật lo âu (uddhacca kukkuccha) hiện diện trong tâm, vị đệ tử nhận thức rõ ràng: "Tôi có phóng dật lo âu", hoặc khi không có phóng dật lo âu, vị ấy nhận thức rõ ràng: "Tôi không có phóng dật lo âu". Vị ấy hiểu biết tận tường cái tâm mà trước kia không có phóng dật lo âu nay khởi sanh như thế nào; vị ấy hiểu biết tận tường thế nào là sự không khởi sanh trở lại trong tương lai, của tâm phóng dật lo âu đã dứt bỏ.

Khi có hoài nghi (vicikiccha, tâm bất định, không nhất quyết) hiện diện trong tâm, vị đệ tử nhận thức rằng: "Tôi có hoài nghi", hoặc khi không có

hoài nghi, vị ấy nhận thức rõ ràng: "Tôi không có hoài nghi". Vị ấy hiểu biết tận tường cái tâm mà trước kia không có hoài nghi nay sanh khởi như thế nào; vị ấy hiểu biết tận tường thế nào là sự dứt bỏ hoài nghi đã phát sanh; vị ấy hiểu biết tận tường thế nào là sự không khởi sanh trở lại trong tương lai, của tâm hoài nghi đã dứt bỏ.

Như thế ấy, vị đệ tử quán niệm các pháp liên quan đến Năm Chướng ngại Tinh thần.

---o0o---

2. Ngũ Uẩn Thủ (Upadanakkhandha)

Vị đệ tử suy tư: "Như thế này là sắc (rupa, hình thể vật chất), như thế này là sự khởi sanh của sắc, như thế này là sự hoại diệt của sắc. Như thế này là thọ (vedana, cảm giác), như thế này là sự khởi sanh của thọ, như thế này là sự hoại diệt của thọ. Như thế này là tưởng (sanna, tri giác), như thế này là sự khởi sanh của tưởng, như thế này là sự hoại diệt của tưởng. Như thế này là hành (sankhara, hoạt động của các tâm sở, trừ hai tâm sở thọ và tưởng), như thế này là sự khởi sanh của hành, như thế này là sự hoại diệt của hành. Như thế này là thức (vinnana), như thế này là sự khởi sanh của thức, như thế này là sự hoại diệt của thức.

Như thế ấy, vị đệ tử sống quán niệm các pháp (dhamma) có liên quan đến Ngũ Uẩn Thủ (sự bám níu chặt chẽ vào năm uẩn).

---o0o---

3. Sáu Nội và Ngoại Xứ (Salayatana)

Vị đệ tử nhận thức rõ ràng mắt (nhãn), hình thể vật chất (sắc), và dây trói buộc phát sanh do nhãn và sắc tạo duyên. Vị ấy hiểu biết tận tường cái tâm mà trước kia không bị thằng thức trói buộc, nay khởi sanh như thế nào; vị ấy hiểu biết tận tường thế nào là sự dứt bỏ những thằng thức đã khởi sanh; vị ấy hiểu biết tận tường thế nào là sự không khởi sanh trở lại trong tương lai, của các thằng thức đã dứt bỏ. Cùng một thế ấy, vị đệ tử nhận thức rõ ràng tai (nhĩ) và tiếng động (thính), mũi (tỷ) và mùi (hương), lưỡi (thiệt) và vị, thân và sự xúc chạm (xúc), tâm (ý) và các đối tượng của tâm (pháp), và các thằng thức phát sanh do các căn và các trần ấy tạo duyên. Vị ấy hiểu biết tận tường cái tâm mà trước kia không bị thằng thức trói buộc nay khởi sanh

như thế nào, và sự không khởi sinh trở lại trong tương lai, của các thăng thức đã dứt bỏ như thế nào.

Như thế ấy, vị đệ tử sống quán niệm các pháp có liên quan đến sáu căn và sáu trần (nội và ngoại xứ).

---o0o---

4. Thất Giác Chi (Bojjhanga)

Khi có "niệm giác chi" (sati, chi niệm của sự giác ngộ) hiện diện trong tâm, vị ấy nhận thức rõ ràng: "Tôi có niệm giác chi", hoặc khi không có, vị ấy hiểu biết rõ ràng rằng mình không có; vị ấy hiểu biết tận tường cái tâm mà trước kia không có giác chi "niệm" nay khởi sinh như thế nào và, bằng cách viên mãn hành thiền, làm khởi sinh "niệm giác chi" như thế nào .

Khi có "trạch pháp giác chi" (dhammavicaya, chi trạch pháp của sự giác ngộ) hiện diện trong tâm, vị ấy nhận thức rõ ràng: "Tôi có trạch pháp giác chi", hoặc khi không có, vị ấy hiểu biết rõ ràng rằng mình không có; vị ấy hiểu biết tận tường cái tâm mà trước kia không có giác tri "trạch pháp", nay khởi sinh như thế nào và, bằng cách viên mãn hành thiền, làm khởi sinh "trạch pháp giác chi" như thế nào.

Khi có "tinh tấn giác chi" (viriya, chi tinh tấn của sự giác ngộ) hiện diện trong tâm, vị ấy nhận thức rõ ràng: "Tôi có tinh tấn giác chi", hoặc khi không có, vị ấy hiểu biết tận tường rằng mình không có, vị ấy hiểu biết tận tường cái tâm mà trước kia không có giác chi "tinh tấn", nay khởi sinh như thế nào và, bằng cách viên mãn hành thiền, làm khởi sinh "tinh tấn giác chi" như thế nào.

Khi có "phỉ giác chi" (piti, chi phỉ của sự giác ngộ) hiện diện trong tâm, vị ấy nhận thức rõ ràng: "Tôi có phỉ giác chi", hoặc khi không có, vị ấy hiểu biết rõ ràng rằng mình không có; vị ấy hiểu biết tận tường cái tâm mà trước kia không có giác chi "phỉ" nay khởi sinh như thế nào và, bằng cách viên mãn hành thiền, làm khởi sinh "phỉ giác chi" như thế nào.

Khi có "an giác chi" (passadhi, chi an của sự giác ngộ) hiện diện trong tâm, vị ấy nhận thức rõ ràng: "Tôi có an giác chi", hoặc khi không có, vị ấy hiểu biết tận tường rằng mình không có; vị ấy hiểu biết tận tường cái tâm mà trước kia không có giác chi "an" nay khởi sinh như thế nào và, bằng cách viên mãn hành thiền, làm khởi sinh "an giác chi" như thế nào.

Khi có "định giác chi" (samadhi, chi định của sự giác ngộ) hiện diện trong tâm, vị ấy nhận thức rõ ràng : "Tôi có định giác chi", hoặc khi không có, vị ấy hiểu biết rõ ràng rằng mình không có; vị ấy hiểu biết tận tường cái tâm mà trước kia không có giác chi "định" nay khởi sanh như thế nào và, bằng cách viên mãn hành thiền, làm khởi sanh "định giác chi" như thế nào.

Khi có "xả giác chi" (upekkha, chi xả của ,sự giác ngộ) hiện diện trong tâm, vị ấy nhận thức rõ ràng: "Tôi có xả giác chi", hoặc khi không có , vị ấy hiểu biết tận tường rằng mình không có; vị ấy hiểu biết tận tường cái tâm mà trước kia không có giác chi "xả" nay khởi sanh như thế nào và, bằng cách viên mãn hành thiền, làm khởi sanh "xả giác chi" như thế nào.

Như thế ấy, vị đệ tử sống quán niệm pháp trong pháp ... (như trên) ... vị ấy không bám níu vào bất luận gì trong thế gian này. Như thế ấy, vị đệ tử sống quán niệm pháp có liên quan đến Thất Giác chi (bảy yếu tố của sự giác ngộ).

---o0o---

5. Tứ Diệu Đế (Ariyasacca)

Vị đệ tử hay biết trọn vẹn, đúng như thật sự vậy, "đây là đau khổ", "đây là nguyên nhân của đau khổ", "đây là sự chấm dứt đau khổ", "đây là con đường dẫn đến chấm dứt đau khổ".

Như thế ấy, vị đệ tử sống quán niệm pháp trong pháp, quán niệm pháp ngoài pháp, hoặc cả hai, quán niệm pháp trong pháp và pháp ngoài pháp. Vị ấy quán niệm bản chất khởi sanh của các pháp, hoặc bản chất hoại diệt của các pháp, hoặc cả hai, bản chất khởi sanh và hoại diệt của các pháp.

Lúc bấy giờ phát sanh đến vị ấy sự hay biết, "chỉ có các pháp", trong mức độ cần thiết để phát triển trí tuệ, để phát triển chánh niệm. Độc lập, vị ấy sống không bám níu vào bất luận gì trong thế gian này. Như thế ấy, vị đệ tử quán niệm các pháp có liên quan đến bốn Chân Lý Thâm Diệu.

Đúng thật vậy, người trau giồi Tứ Niệm Xứ đúng theo đường lối này trong bảy năm sẽ thành Đạo Quả A La Hán tại đây, và trong kiếp sống hiện tiền, hoặc Đạo Quả A Na Hàm (Anagami, Bất Lai), nếu còn chút luyến ái nào.

Cũng không phải vậy, người trau giồi đúng mực trong sáu năm ... năm năm ,,bốn năm ... ba năm ... hai năm .. một năm ... bảy tháng ... sáu tháng ... năm

tháng ... bốn tháng ... ba tháng ... hai tháng ... một tháng ... nửa tháng ... một tuần .. người ấy sẽ thành Đạo Quả A La Hán, hoặc Quả Bất Lai (Anagami), nếu còn chút duyên ái nào, chính trong kiếp sống hiện tiền.

Vì lẽ ấy Như Lai tuyên ngôn:

Có con đường duy nhất để chúng sanh tự thanh lọc, để diệt trừ đau khổ, để thành đạt trí tuệ, và để chúng ngộ Niết Bàn.

Đức Thế Tôn thuyết giảng như vậy. Các vị đệ tử lấy làm hoan hỷ thỏa thích.

-oOo-

HẾT

¹ . Anguttara Nikaya, Tăng Nhứt A Hàm, phần I, XIII, trang 22

² . Trùng với tháng Vesakha (Pali), hay Vaisakha (Sanskrit). Tiếng Sinhala là Vesak.

³ . Không giống như kỷ nguyên Thiên Chúa, Phật Lịch khởi đầu ngày Đức Phật Nhập Đại Niết Bàn (viên tịch), vào năm 543 trước Dương Lịch, chứ không phải ngày Bồ Tát đản sanh.

⁴ . Một thạch trụ do Vua Asoka (A Dục) dựng lên nơi đây vẫn còn.

⁵ . Địa điểm của Kapilavatthu được nhận ra là Bhuila (Bhulya) trong quận Basti cách Bengal 3 cây số và nằm vào hướng Tây Bắc nhà ga xe lửa Babuan.

⁶ . **Xem bảng gia phả.**

⁷ . Gotama (Cồ Đàm) là họ, và Sakya (Thích Ca) là tên chủng tộc của Đức Phật. Tục truyền rằng do âm mưu bất chính của bà mẹ ghẻ, những người con của Vua Okkaka Mahasammata bị lưu đày. Trong cuộc đi bắt đình ấy, các hoàng tử đến chân núi Himalaya (Hy Mã Lạp Sơn) và tại đây, gặp nhà hiền triết Kapila. Do lời khuyên của vị này, các hoàng tử sáng lập thành Kapilavatthu (Ca Tỳ La Vệ), có nghĩa là nơi chôn của Kapila. Khi nghe được công trình của các con, Vua Okkaka thốt lên rằng: "Sakya vata bho rajakumara" - Các hoàng tử cao quý này quả thật có khả năng. Từ đó dòng dõi và vương quốc mà các hoàng tử sáng lập lấy tên là Sakya (Thích Ca).

Vương quốc của dòng Thích Ca nằm vào phía Nam xứ Nepal và mở rộng hơn xứ Oudh ngày nay nhiều. (Xem E.J. Thomas, Life of Buddha, trang 6)

⁸ . Xem quyển Buddhims in Translation, tác giả Waren, trang 49, Chú Giải Túc Sanh Truyện.

Người cháu của đạo sĩ Asita là Nalaka, xuất gia theo lời khuyên của đạo sĩ, và khi hoàng tử đắc Quả Phật, Nalaka đến nghe Ngài thuyết giảng và đắc Quả A La Hán. (Xem Nalaka Sutta, Sutta Nipata, trang 131).

⁹ . Arupa-lokas là những cảnh giới Vô Sắc mà người đắc những tầng Thiên Vô Sắc (Arupa Jhana) sẽ tái sanh vào.

¹⁰ . Sanskrit là Siddharta Gautama.

¹¹ . Về sau, khi nghe tin Thái Tử Siddhattha (Sĩ Đạt Ta) thoát ly thế tục, chính vị đạo sĩ Kondanna (Kiều Trần Như) này cũng ra đi, cùng với bốn người con của những vị trong bảy vị Bà La Môn khác, theo thọ giáo với Đạo Sĩ Gotama. Xem Chương 6.

-
- ¹² . Xem Majjhima Nikaya, Trung A Hàm, Maha Saccaka Sutta, số 36.
- ¹³ . Sơ Thiền, tầng Thiền (Jhana) thứ nhất, là một trạng thái tâm phát triển khá cao, nhờ an trụ vững chắc.
- ¹⁴ . Công Chúa Yasodhara cũng được gọi là Bhaddakaccana, Bimba Rahulamata.
- ¹⁵ . Kasi là một tỉnh ở miền Trung Ấn Độ nổi tiếng có nhiều loại hàng lụa tốt. Tỉnh lỵ của Kasi là Benares ngày nay.
- ¹⁶ . Anguttara Nikaya (Tăng Nhứt A Hàm), phần 1, trang 145. Gradual Sayings, phần 1, trang 128.
- ¹⁷ . Majjhima Nikaya (Trung A Hàm), Phần 1, Ariyapariyesana Sutta, số 26, trang 163.
- ¹⁸ . Majjhima Nikaya (Trung A Hàm), Phần 1, Mahasaccaka Sutta, số 36.
- ¹⁹ . "Thấy bốn cảnh tượng, ta lên ngựa ra đi..." Buddhavamsa, XXVI, trang 65.
- ²⁰ . Rahula, có nghĩa bị buộc hay bị cột (La) bởi một sợi dây (Rahu).
- ²¹ . Tầng Thiền Vô Sắc (Arupa Jhana) thứ ba.
- ²² . Tầng Thiền Vô Sắc (Arupa Jhana) thứ tư.
- ²³ . Majjhima Nikaya, Trung A -Hàm, Ariya-Pariyesana Sutta, số 26, Tập I, trang 166.
- ²⁴ . Majjhima Nikaya - Trung A-Hàm, số 36, Tập I, trang 242.
- ²⁵ . Namuci là một tên khác của Ma Vương (Mara). Theo kinh sách, có năm loại Ma Vương là: 1. Trời Ma Vương (Devaputta), Khát vọng (Kilesa), 3. Hành (Abhisamkhara), 4. Uẩn (Khandha), và 5. Tử Thân (Maccu).
- ²⁶ . Sutta Nipata, Padhana Suta, trang 74.
- ²⁷ . Tapo - trong bản thảo của Pali Text Society, danh từ này viết là "Tato"
- ²⁸ . Đói và Khát, do sự tự nguyện nghèo khổ.
- ²⁹ . Hoài nghi ở đây hàm ý là sự bất định về mục tiêu. Xem Chương 37
- ³⁰ . Thời bấy giờ, trước khi ra trận người chiến sĩ cột trên ngọn giáo của mình chùm cỏ Munja, tỏ rằng không bao giờ lùi bước trước quân địch.
- ³¹ . Sangame me matam seyyo - Yan ce jive parajito.
- ³² . Jhana, xem chú thích về Lễ Hạ Điền ở Chương 1
- ³³ . Asavas, pháp trầm luân, là những hoặc lậu, hay bợn nhơ trong tâm. Nhìn về phương diện cảnh giới, là những ô nhiễm ngũ ngàm trong tâm, trôi chảy theo luồng nghiệp cho đến các cảnh giới cao nhất. Nhìn về phương diện luồng tâm, là những ô nhiễm ngũ ngàm, trôi chảy theo luồng nghiệp đến trạng thái Gotrabhu (chuyển tánh). Có bốn pháp trầm luân là: Dục (Kama), Hữu (Bhava), Tà Kiến (Ditthi) và Vô Minh (Avijja). Đoạn kinh này chỉ đề cập đến ba pháp hoặc lậu mà thôi. Ở đây, Bhava hay Hữu có nghĩa là ý muốn tái sanh vào những cảnh giới Sắc và Vô Sắc (Rupa và Arupa Bhava).
- ³⁴ . Vimutto'smi
- ³⁵ . Khina jati, vusitam brahmacariyam, katam karaniyam, naparam itthattaya.
- ³⁶ . Hàng tín đồ gọi Ngài là Đức Phật (Buddha), Đức Thế Tôn (Bhagava), Đức Thiện Thệ (Sugata) v.v... Những người ở đạo khác gọi Ngài là Tôn Giả Cồ Đàm (Bho Gotama), Sa Môn Cồ Đàm (Samana Gotama) v.v... Khi đề cập đến mình, Đức Phật dùng danh từ "Nhu Lai" (Tathagata) có nghĩa là "người đã đến như vậy", "người đã ra đi như vậy".
- ³⁷ . Sanskrit: Bodhisatva. Xem Chương 40 và 41.
- ³⁸ . Samyutta Nikaya, Tập A-Hàm phần 3, trang 66; Kindred Sayings, phần 3, tr.58
- ³⁹ . Majjhima Nikaya, Trung A-Hàm, Ariyapariyesana Sutta, số 26
- ⁴⁰ . Như Kondanna, Alara Kalama, Uddaka Ramaputta v.v...
- ⁴¹ . Majjhima Nikaya, Trung A-Hàm, Kinh Ariyapariyesana Sutta, số 26

-
- ⁴² . Gradual Sayings, phần 2, tr. 44-45. Anguttara Nikaya, Tăng Nhứt A-Hàm, phần 2, tr. 37.
- ⁴³ . Tuy nhiên, có những vị đạo sư Ấn Độ Giáo, để khuyến dụ người Phật tử theo tôn giáo mình, đã sai lầm gọi Đức Phật là hiện thân của một Thần Linh Ấn Độ Giáo, điều mà Đức Phật đã bác bỏ từ lúc còn tại tiền.
- ⁴⁴ . Pháp Cú, 165: Trong sạch hay ô nhiễm đều tùy nơi ta. Không ai làm cho người khác trong sạch được.
- ⁴⁵ . Pháp Cú, 276
- ⁴⁶ . Digha Nikaya - Trường A-Hàm, Mahaparinibbana Sutta - Kinh Đại Bát Niết Bàn.
- ⁴⁷ . Dwight Goddard - Buddhist Bible, trang 20.
- ⁴⁸ . Gautama The Buddha, trang 1.
- ⁴⁹ . Bồ Đề là cội cây trứ danh thuộc loại Pipal, tại Buddha Gaya (Bồ Đề Đạo Tràng), miền Bắc xứ Ấn Độ, đã che mưa đỡ nắng cho Đức Phật trong khi Ngài chiến đấu để thành đạt Đạo Quả.
- ⁵⁰ . Xem Chương 25.
- ⁵¹ . Brahmin là một danh từ có nghĩa "người có học kinh Phệ Đà", hàm ý người tu sĩ Bà La Môn. Đôi khi Đức Phật dùng danh từ này với nghĩa "người đã xa lánh mọi điều xấu xa tội lỗi", một thánh nhân. Trong sách này, danh từ "Brahmana" được dùng để chỉ một thánh nhân, và danh từ "Brahmin" có nghĩa là một người thuộc giai cấp Bà La Môn.
- ⁵² . Về sau, chính nơi Đức Phật đứng trọn một tuần lễ để nhìn cây Bồ Đề, vua Asoka (A Dục) có dựng lên một bảo tháp kỷ niệm gọi là Animisalocana Cetiya, đến nay vẫn còn.
- ⁵³ . Một nhánh, chiết từ phía tay mặt của cây Bồ Đề nguyên thủy này được Ni sư Sanghamitta Theri đem từ Ấn Độ sang Tích Lan (Sri Lanka) và Vua Devanampiyatissa trồng tại Anuradhapura, cố đô xứ Tích Lan. Cây này vẫn còn sum suê tươi tốt.
- ⁵⁴ . Vì lẽ ấy, nơi này được gọi là Ratanaghara, bảo cung.
- ⁵⁵ . Sáu màu là: xanh dương (nila), vàng (pita), đỏ (lohita), trắng (odata), cam (manjettha) và thứ sáu là năm màu pha lẫn (pabhassara).
- ⁵⁶ . Udana, trang 1.
- ⁵⁷ . ba người này không thể là ba dục vọng vì việc này xảy ra sau khi Đức Phật đã Đắc Quả, nghĩa là đã tận diệt mọi dục vọng.
- ⁵⁸ . Bài kệ hoan hỷ trứ danh này chỉ thấy trong Dhammapada (Kinh Pháp Cú), câu 153-154.
- ⁵⁹ . Dấu hiệu tôn kính.
- ⁶⁰ . Đức Phật thuyết bài Pháp này khi Ngài ngự tại Kỳ Viên Tịnh Xá (Jetavana Vihara), Savatthi, lâu sau khi thành lập Giáo Hội Tăng Già. Ngài muốn chứng tỏ lòng tôn kính của mình đối với Tăng Già để khuyên dạy bà Maha Pajapati Gotami nên dâng đến chư Tăng một bộ y mà bà đã có ý định ra công may để dâng đến Đức Phật.
- ⁶¹ . Danh từ Pali là Devata, cũng là một hạng chúng sanh trên quả địa cầu, hoặc trong những cảnh giới khác ngoài quả địa cầu, mắt người không thể trông thấy. Vị Trời này là quyền thuộc của hai thương gia trong một tiền kiếp.
- ⁶² . Sattu, bột rang khô và Madhu, mật ong, là lương thực mà du khách Ấn Độ thời ấy giờ thường mang theo.
- ⁶³ . Bản Chú Giải thêm rằng Đức Phật làm cho bốn cái bát nhập lại thành một.
- ⁶⁴ . Buddhham Saranam Gacchami (Con xin quy y Phật), Dhammam Saranam Gacchami (Con xin quy y Pháp), là câu kin đọc xin quy y khi làm lễ Nhị Bảo. Thuở bấy giờ Giáo

Hội Tăng Già chưa được thành lập, nên chỉ có Nhị Bảo là Phật Bảo và Pháp Bảo. Vì Tăng Bảo chưa được thành lập nên hai vị không đọc câu xin quy y thứ ba Sangham Saranam Gacchami (Con xin quy y Tăng.)

⁶⁵ . Bản Chú giải Túc Sanh Truyện ghi rằng khi hai thương gia xin Đức Phật một món gì để đem về thờ thì Đức Phật nhổ vài sợi tóc đưa cho hai người. Tục truyền rằng hai bảo vật ấy đến nay vẫn còn, và được tôn trí trong bảo tháp của chùa Swe Dagon tại Ngưỡng Quang (Miến Điện), một hãnh diện, mà cũng là một vinh quang của người Phật tử Miến Điện. Tháp to lớn này có hình một cái chuông úp lại, ở xa nhìn giống như một hòn núi bằng vàng.

⁶⁶ . Vị đạo sư đầu tiên dạy Bồ Tát hành thiền tầng Vô Sở Hữu Xứ.

⁶⁷ . Vị đạo sư thứ nhì, người đã dẫn dắt Ngài đến tầng thiền Vô Sắc cao nhất: Phi Tướng Phi Phi Tướng

⁶⁸ . Đức Phật nói như vậy vì Ngài tự lực gắng, tự mình chứng ngộ Đạo Quả Tối Thượng, không có sự hỗ trợ của một vị thầy. Trước đó Ngài có thầy dạy những pháp thế gian, nhưng chính Ngài tự vạch ra con đường dẫn đến Đạo Quả Phật. Như vậy nói rằng Phật Giáo là sự trưởng thành tự nhiên của Ấn Độ Giáo là sai lầm.

⁶⁹ . Xem Chương 6.

⁷⁰ . Sotapatti. Tu Đà Huòn hay Nhập Lưu, là người lần đầu tiên bước chân vào dòng suối chảy đến Niết Bàn.

⁷¹ . Xem Chương 6.

⁷² . Ba sắc thái là: a. Tri kiến về Tứ Đế (Sacca-nana), b. Tri kiến có liên quan đến cơ năng của Tứ Đế (Kicca-nana) và, c. Tri kiến rằng cơ năng của mỗi đế đã được thành tựu (Katanana). Mỗi đế có ba sắc thái. Vậy, bốn đế gồm tất cả mười hai phương thức.

⁷³ . Mahavagga tr. 10, Samyutta Nikaya (Tập A-Hàm), tập V, trang 420

⁷⁴ . Hiện nay là Saranath, nơi mà trong một tiền kiếp, Đức Thế Tôn đã hy sinh mạng sống để cứu một con thỏ cái đang lâm nạn cùng với một con thỏ con chưa sanh. Trong kiếp sống ấy Bồ Tát có tên là Saranganatha, người bảo vệ loài nai, do đó tên hiện tại của nơi này là Sarnath.

⁷⁵ . "Người đã đến như thế ấy" hay "Người đã đi như thế ấy". Đức Phật thường dùng hình dung từ này để tự xưng.

⁷⁶ . Chế ngự dục vọng.

⁷⁷ . Chứng ngộ Tứ Diệu Đế.

⁷⁸ . Thành đạt bốn Đạo và bốn Quả.

⁷⁹ . Pancupadanakkhandha (panca + upadana + khandha). Theo Phật Giáo, cái được gọi là chúng sanh gồm năm nhóm, hay năm uẩn, là Sắc (Rupa, vật chất), Thọ (Vedana), Tưởng (Sanna), Hành (Sankhara) và Thức (Vinnana). Đó là năm thành phần tâm-vật-lý cấu tạo một chúng sanh. Sắc gồm những năng lực và đặc tánh. Tâm gồm những trạng thái tâm (cetasikas, tâm sở). Có tất cả năm mươi hai tâm sở. Trong năm mươi hai tâm sở ấy Thọ (Vedana) và Tưởng (Sanna) được kể như hai nhóm riêng biệt. Năm mươi tâm sở còn lại được gọi chung là Hành (Sankhara)

⁸⁰ . Có bốn Đế. Mỗi Đế có ba sắc thái. Vậy tất cả (3x4) là mười hai phương thức.

⁸¹ . Âm chỉ A-La-Hán Quả (Arahatta-phala).

⁸² . Dhammacakkhu - pháp nhãn - có nghĩa là một trong ba thánh Đạo, Tu Đà Hườn, Tu Đà Hàm, và A Na Hàm. Lúc ấy ngài Kiều Trần Như đắc quả Tu Đà Hườn. Về sau các vị kia cũng đắc Tu Đà Hườn như vậy .

⁸³ . Mahavagga tr.13, Samyutta Nikaya, Tập A-Hàm, phần iii, tr. 66

⁸⁴ . Một thực thể thường còn, không biến đổi tạo nên do một vị Thần Linh hay phát xuất từ một đại hồn (Paramatma, tinh hoa của Thần Linh).

⁸⁵ . Cái được gọi là chúng sanh gồm năm uẩn. Ngoài năm uẩn ấy không có chúng sanh. Nếu bỏ năm uẩn ra, sẽ không còn gì tồn tại. Không có linh hồn hay bản ngã trong một uẩn riêng lẻ, không có linh hồn trong năm uẩn hợp lại, mà linh hồn cũng không có ngoài năm uẩn ấy. Đức Phật giảng giải giống như đoạn trên khi đề cập đến thọ, tưởng, hành, thức và cho thấy rằng không có một linh hồn hay bản ngã trong uẩn nào. Ở đây bản dịch thấu gọn lại.

⁸⁶ . Vì bị ái dục (tanha) che lấp, ta suy tưởng sai lầm: "đây là của tôi". Bị ngã mạn (mana), che lấp ta suy tưởng: "đây là tôi". Bị tà kiến (miccha ditthi) che lấp, ta suy tưởng: "đây là tự ngã của tôi". Đó là ba quan niệm sai lầm (mannana).

⁸⁷ . Đó là: tất cả năm vị đều đắc Quả A-La-Hán

⁸⁸ . Lúc ấy nhằm ngày thứ năm sau khi Đức Phật Chuyển Pháp Luân.

⁸⁹ . Xuất gia Sa-di, Pabbajja - đúng theo ngữ nguyên, là đi tới, hay từ khước. Ở đây chỉ có nghĩa là được chấp nhận vào hàng xuất gia bằng cách quy y Phật, Pháp, Tăng. Xuất gia Tỳ Khuru, Upasampada, cụ túc giới, hay tỳ khuru giới, là đầy đủ giới hạnh.

⁹⁰ . Upasaka = thiện nam, Upasika = tín nữ, đúng theo ngữ nguyên, là người có liên quan mật thiết đến Tam Bảo. Upasaka và Upasika là cận thị nam và cận thị nữ, hay người đàn ông và đàn bà cư sĩ, đi theo con đường của Đức Phật. Người ta trở nên thiện nam hay tín nữ sau khi đọc ba câu kinh quy y:

Buddham Saranam Gacchami - Con xin quy y Phật.

Dhammam Saranam Gacchami - Con xin quy y Pháp.

Sangham Saranam Gacchami - Con xin quy y Tăng.

⁹¹ . Mahavagga, trang 19 - 20

⁹² . Nên ghi nhận danh từ "chư Thiên", các vị Trời (Deva)

⁹³ . Phạm ngữ Brahmacariya ở đây không có gì liên quan đến một vị Thần Linh hay Phạm Thiên, mà có nghĩa là cao quý, thiêng liêng. Công bố đời sống cao thượng có nghĩa là ban hành lễ xuất gia.

⁹⁴ . Tự tìm ra mình: tức nhìn vào bên trong mình. Tìm hiểu thực tướng của chính mình. Câu này có nhiều ý nghĩa lý thú. Attanam là một thể của danh từ Atta nghĩa là "ta", "bản ngã". Ở đây, Đức Phật không đề cập đến một linh hồn như một vài học giả cổ giải thích như vậy. Có thể nào Đức Phật xác nhận một linh hồn, khi mà Ngài rõ ràng và minh bạch phủ nhận trong bài Pháp thứ nhì?

⁹⁵ . Mangala Sutta, Kinh Hạnh Phúc. Xem Phụ Bản I.

⁹⁶ . Yamaka Patihariya, thường được gọi "đôi phép thân thông", là hai phép lạ phát sanh cùng một lúc. Đây là thân thông mà chỉ một vị Phật mới có. Do phép này, nước và lửa phun ra cùng một lỗ chân lông. Bản chú giải Patisambhida-magga ghi rằng lửa và nước có nghĩa là tia sáng đỏ và tia sáng xanh.

⁹⁷ . Vua Suddhodana (Tịnh Phạm) đánh lễ lần thứ nhất khi thấy hoàng tử lúc mới sanh, gác chân lên đầu tóc Đạo Sĩ Asita. Lần thứ nhì trong lễ đi cày, khi thấy Thái tử ngồi hành thiền.

-
- ⁹⁸ . Xem Jataka, Túc Sanh Truyện, Tập VI, trang 479, số 547; Dhammapadatthakatha, Tập III, trang 163-164. Câu chuyện lý thú này, dài nhất trong bản chú giải Túc Sanh Truyện, cho thấy đức độ quảng đại khoan hồng của Đức Phật thật là vô hạn.
- ⁹⁹ . Dhammapada, Kinh Pháp Cú, câu 168.
- ¹⁰⁰ . Dhammapada, Kinh Pháp Cú, câu 169.
- ¹⁰¹ . Túc Sanh Truyện, số 447
- ¹⁰² . Xem bảng gia phả, cuối Chương 1
- ¹⁰³ . Bản chú giải bộ Anguttara Nikaya, Tăng Nhứt A Hàm, ghi: "Một vị Phật chỉ có bốn đệ tử đắc đại thần thông (Maha Abhinna). Những đệ tử khác chỉ có thể nhớ được đến 100.000 Kalpa (châu kỳ), không thể hơn. Nhưng vị đắc đại thần thông có thể nhớ lại vô số kỷ nguyên. Trong thời Đức Phật chỉ có bốn vị đắc đại thần thông là hai vị đại đệ tử, vị Trưởng lão Bakkula và Đức Bhadda Kaccana, tức bà Yasodhara (Da Du Đà La). Chỉ có bốn vị ấy."
- ¹⁰⁴ . Trang 584-590. Nơi đây, bà thuật lại mối liên hệ giữa bà và Bồ Tát khi Ngài gặp Đức Phật Dipamkara và phát nguyện trở thành Phật.
- ¹⁰⁵ . Đúng ngữ nguyên "La" là bị cột lại hay bị nắm lấy; và "Rahu" là dây trời buộc.
- ¹⁰⁶ . Majjhima Nikaya, Trung A-hàm, 61
- ¹⁰⁷ . Samyutta Nikaya, phần 2 trang 244-253 và Kindred Sayings, phần 2 trang 164-168.
- ¹⁰⁸ . Sutta Nipata, Rahula Sutta. Chalmers' "Buddha's Teachings", trang 81
- ¹⁰⁹ . Majjhima Nikaya, Trung A-hàm, số 62.
- ¹¹⁰ . Xem Anattalakkhana Sutta, Kinh Vô Ngã Tướng, bài Pháp thứ nhì, chương 6, trang 117-119.
- ¹¹¹ . Cái được gọi là chúng sanh gồm năm uẩn. Ngoài năm uẩn ấy không có chúng sanh. Nếu bỏ năm uẩn ra sẽ không còn gì tồn tại. Không có linh hồn hay bản ngã trong một uẩn riêng lẻ, không có linh hồn trong năm uẩn hợp lại, mà linh hồn cũng không có ngoài năm uẩn ấy.
- ¹¹² . Psalms of the Brethren, trang 183. Những câu 297-298.
- ¹¹³ . Dhammapada, Kinh Pháp Cú, câu 13-14
- ¹¹⁴ . Psalms of the Brethren, trang 127. Câu 157-158
- ¹¹⁵ . Jataka, Túc Sanh Truyện, số 456. Jataka Translation, tập IV, trang 61.
- ¹¹⁶ . Như ngọc Xá Lợi của Đức Phật.
- ¹¹⁷ . Kalingabodhi Jataka, số 479. Jataka, tập IV trang 228. Jataka Translation, tập IV, trang 142.
- ¹¹⁸ . Đây là cội cây lịch sử cao niên nhất được sùng bái. Cội Bồ Đề này đến nay vẫn còn sống tại Sahet Mahet (tên hiện tại), trước kia là Savatthi, Ấn Độ.
- ¹¹⁹ . Psalms of the Brethren, trang 354. Theragatha, câu 1424.
- ¹²⁰ . Anguttara Nikaya, Tăng Nhứt A Hàm, tập 1, trang 24. Gradual Sayings , phần 1, trang 19
- ¹²¹ . Digha Nikaya, Trường A Hàm - Parinibbana Sutta, Kinh Đại Niết Bàn.
- ¹²² . Buddhist Legends, tập III, trang 160.
- ¹²³ . Psalms of the Brethren, trang 353. Theragatha, câu 1020. Dhammapada, Kinh Pháp Cú, câu 147.
- ¹²⁴ . Trong Tám Giới Chánh này, người tại gia cư sĩ có thể khó hiểu được một vài giới vì những giới này chỉ liên quan đến hàng xuất gia.

-
- ¹²⁵ . Vào những ngày Rằm và Mừng Một các vị tỳ khưu họp lại, đọc những giới luật căn bản.
- ¹²⁶ . Nghi thức chấm dứt thời kỳ kiết hạ.
- ¹²⁷ . Một hình thức phạt kỷ luật.
- ¹²⁸ . Xem Gradual Sayings, IV trang 184.
- ¹²⁹ . Vinaya Texts, phần III, trang 329-330. Gradual Sayings, phần iv, trang 186-187.
- ¹³⁰ . Hiểu biết phân tích về ý nghĩa (Attha), Pháp (Dhamma), căn nguyên (Nirutti), và thâu đáo cả ba (Patibhana).
- ¹³¹ . Xem bảng gia phả, cuối Chương 1.
- ¹³² . Kindred Sayings, phần 1, trang 272.
- ¹³³ . Kindred Sayings, phần 1, trang 273.
- ¹³⁴ . Xem Gradual Sayings, tập iv, trang 264-265.
- ¹³⁵ . Gradual Sayings, tập ii, trang 77-78. Anguttara Nikaya, Tăng Nhứt A Hàm, ii, trang 67-68.
- ¹³⁶ . Gradual Sayings, tập iv trang 56-58. Anguttara Nikaya, Tăng Nhứt A Hàm, tập iv, trang 92-93
- ¹³⁷ . Xem Chương 9 (Cây bò đề Ananda).
- ¹³⁸ . Majjhima Nikaya iii, 262. Further Dialogues of The Buddha, tập ii, trang 302-305
- ¹³⁹ . Kindred Sayings, phần 1, trang 80.
- ¹⁴⁰ . Kesakalyana, mamsakalyana, atthikalyana, chavikalyana và vayakalyana.
- ¹⁴¹ . Đến ngày mồng 1, mồng 8, rằm và 23 âm lịch, thiện tín thường giữ bát quan giới (atthasila) tức là kiêng cử không:
1. sát sanh, 2. trộm cắp, 3. hành dâm, 4. vọng ngữ, 5. dùng chất say, 6. ăn sau giờ Ngọ, 7. khiêu vũ, ca hát, nghe âm nhạc, xem những tuồng hát không thích nghi, dùng tràng hoa, nước hoa, dầu trang sức, và 8. ngồi ghế cao và tốt đẹp.
Mặc dầu thông thường, người Phật tử giữ tám giới trong những ngày giới (Uposatha) kể trên, không có sự cấm đoán, không cho giữ bát quan trong những ngày khác. Mục đích của giới này là giúp kiểm soát hành động, lời nói và tư tưởng.
- ¹⁴² . Gradual Sayings, iv, trang 178-179.
- ¹⁴³ . Gradual Sayings, iv, trang 177-178.
- ¹⁴⁴ . Majjhima Nikaya, Trung A Hàm, số 55.
- ¹⁴⁵ . Sutta Nipata, Pabbajja Sutta.
- ¹⁴⁶ . Xem Chương 7, và Túc Sanh Truyện số 544.
- ¹⁴⁷ . Phạm ngữ Arama chỉ có nghĩa là một khu vườn, một khuôn viên. Lúc Đức Phật thọ lãnh vườn này, trên đó không có xây cất nhà cửa. Ngày nay danh từ Arama được dùng trong ý nghĩa là một tu viện trong đó có chỗ ở cho các tỳ khưu.
- ¹⁴⁸ . Samyutta Nikaya, phần i, trang 64. Kindred Sayings, I, trang 94.
- ¹⁴⁹ . Hoàng tử hiếu chiến, dầu trẻ tuổi, có thể là một đại họa. Con rắn dầu nhỏ bé, có thể rất độc. Một đóm lửa nhỏ có thể gây hỏa tai khốc liệt. Một vị tỳ khưu trẻ tuổi có thể đắc Quả Thánh hoặc có pháp học cao siêu, thông suốt Giáo Pháp.
- ¹⁵⁰ . Xem Maha Supina Jataka, Jataka Translation, quyển I, trang 188-192, số 77.
- ¹⁵¹ . Samyutta Nikaya, I, 68. Kindred Sayings, I, trang 94.
- ¹⁵² . Kindred Sayings, phần I, trang 104-106
- ¹⁵³ . Kindred Sayings, phần I, trang 109-110. Dhammapada, Kinh Pháp Cú, câu 201.
- ¹⁵⁴ . Kindred Sayings, phần I, trang 110.

-
- ¹⁵⁵ . Xem Kindred Sayings, phần I, trang 122.
- ¹⁵⁶ . Majjhima Nikaya, Trung A Hàm, số 89.
- ¹⁵⁷ . Majjhima Nikaya, Trung A Hàm, số 90.
- ¹⁵⁸ . Xem Chương 8.
- ¹⁵⁹ . Tanha (Ái Dục), Arati (Bất Mãn) và Raga (Tham Vọng) là ba người con gái của Ma Vương.
- ¹⁶⁰ . Buddhist Legends, phần i, trang 274.
- ¹⁶¹ . Dhammapada, Kinh Pháp Cú, câu 320, 321, 322.
- ¹⁶² . Xem Buddhist Legends, tập i, tr. 176.
- ¹⁶³ . Dhammapadatthakatha, bản Chú giải Kinh Pháp Cú, Kosambaka Vatthu.
- ¹⁶⁴ . Sutta Nipata, trang 12.
- ¹⁶⁵ . Vinaya Pitaka, Tạng Luật, bài kinh Suttavibhanga (Parajika) tr. 1-11, Miss I. B. Horner, Book of The Discipline, phần 1, trang 1-23.
- ¹⁶⁶ . Đức Phật muốn ám chỉ Đại Đức Ananda.
- ¹⁶⁷ . Xem Kindred Sayings, phần I, trang 276-277.
- ¹⁶⁸ . Psalms of the Brethren, trang 318-325. Xem Angulimala Sutta, Majjhima Nikaya, kinh 86, tập 2, trang 97.
- ¹⁶⁹ . Psalms of the Brethren, trang 320-321.
- ¹⁷⁰ . Kinh Bảo vệ.
- ¹⁷¹ . Psalms of the Brethren, trang 328.
- ¹⁷² . Satapancasataka, câu 78.
- ¹⁷³ . Giáo sư Rhys Davids - Dialogues of the Buddha. Tập II, trang 91.
- ¹⁷⁴ . Về sau cô Ambapali xin xuất gia, gia nhập vào Giáo Hội Tỳ Khuru Ni và đắc Quả A La Hán.
- ¹⁷⁵ . Jivita samkharam adhitthaya
- ¹⁷⁶ . Anantaram abahiram karitva, danh từ này bao gồm cả hai, những cá nhân và những lời dạy: "Bao nhiêu giáo lý này ta sẽ không dạy ai khác", một ý nghĩ như vậy có nghĩa là hạn chế, chỉ dạy giáo lý trong một giới nhỏ nào. "Bao nhiêu giáo lý đây ta sẽ dạy kẻ khác", một ý nghĩ như vậy có nghĩa là không dạy hết giáo lý. "Ta sẽ dạy người này", câu này hàm ý có sự phân biệt người này với người kia. Đức Phật không hề có sự phân biệt nào, trên phương diện các đệ tử cũng như về mặt giáo lý. Trong lời dạy, Đức Phật không bao giờ bí truyền. Ngài cũng không hề có một nhóm nhỏ hay lớn nào riêng biệt, trong hay ngoài các đệ tử.
- ¹⁷⁷ . Đức Phật ám chỉ hạnh phúc Niết Bàn (phalasangama)
- ¹⁷⁸ . Như cảnh Trời.
- ¹⁷⁹ . Đây là Tứ Niệm Xứ (Satipatthana). Danh từ Pháp (dhamma) dùng ở đây trong một ý nghĩa riêng, ám chỉ cả hai đối tượng của tâm - vật chất và tinh thần. Xem Phụ Bản 6, trang 755-782, kinh Satipatthana Sutta, Majjhima Nikaya, kinh số 10.
- ¹⁸⁰ . Tứ Thân Túc (Iddhipada) là: 1. tác ý hay ý muốn làm (chanda), 2. tinh tấn hay sự cố gắng (viriya), 3. tư tưởng hay tâm (citta), và 4. suy xét (vimamsa).
- ¹⁸¹ . Cụm từ "một kiếp sống" ở đây được phiên dịch từ Phạn ngữ "kappa". Kappa có nghĩa là một kiếp sống thông thường, khoảng một trăm năm. Kapavasesam nghĩa là một kiếp và thêm một phần của một kappa, lối 120 năm. Nơi đây danh từ này được diễn đạt bằng "hơn chút ít".

¹⁸² . Đó là ba mươi bảy Bồ Đề Phần (Bodhipakkhiyadhamma), hay ba mươi bảy nhân sanh quả bồ đề, tức là ba mươi bảy yếu tố cần thiết dẫn đến giác ngộ và sự hiểu biết cùng tốt.

¹⁸³ . Theo Bản Chú Giải, đó là thịt một con heo rừng không già lắm cũng không tơ lắm nhưng không phải cố ý giết nó để dâng lên Đức Phật (pavattamamsa). Có chỗ nói rằng đó là tên của một loại nấm. Cũng có chỗ cho rằng đó là tên một món ăn rất ngon. Xem Questions of Milinda, quyển 1 trang 244, và Dialogues of The Buddha, phần 2, trang 136, số 1.

¹⁸⁴ . Theo Bản Chú Giải, Đức Phật chọn Kusinara để nhập diệt vì ba lý do. Lý do đầu tiên là để thuyết bài Pháp Mahasudāsana Sutta nhằm khuyến khích đời sống đạo hạnh. Thứ nhì là để dẫn dắt Subhadda, người đệ tử cuối cùng của Ngài, vì ngoài Đức Phật ra không ai có thể thuyết bài này được. Thứ ba là để cho vị Bà La Môn Dona có thể phân chia xá lợi của Ngài một cách êm thấm giữa những người sùng mộ Ngài.

¹⁸⁵ . Lumbini, giáp giới Tây Tạng.

¹⁸⁶ . Buddha Gaya, lối 10 cây số cách nhà ga xe lửa Gaya.

¹⁸⁷ . Isipatana, tên hiện nay là Saranath.

¹⁸⁸ . Kusinara, hiện nay được gọi là Kasi, lối 40 cây số cách nhà ga Gorakhpur.

¹⁸⁹ . Nên phân biệt đạo sĩ Subhadda này với một vị khác cũng tên Subhadda, lúc ấy đã xuất gia rồi. Chính vị Tỳ Khưu Subhadda kia, xuất gia lúc tuổi già, sẽ nói rằng Đức Phật tịch diệt không phải là điều đáng phiến muộn, bởi vì không còn Đức Phật thì chư tỳ khưu sẽ được tự do, muốn làm gì thì làm, không sợ ai khiển trách. Và cũng vì nghe câu nói ấy mà ba tháng sau khi Đức Phật nhập diệt, Đức Kassapa (Ca Diếp) triệu tập 500 vị tỳ khưu A La Hán để nghe đọc lại Giáo Pháp và Giới Luật (Kết Tập Tam Tạng lần đầu tiên).

¹⁹⁰ . Tất cả những vị này đều là những giáo sĩ trừ danh thời Đức Phật.

¹⁹¹ . Đức Phật ám chỉ những vị Nhập Lưu (Sotapanna, Tu Đà Hườn)

¹⁹² . Tư Đà Hàm (Sakadagami, Nhứt Lai).

¹⁹³ . A Na Hàm (Anagami, Bất Lai).

¹⁹⁴ . A La Hán (Arahat, Ứng Cúng).

¹⁹⁵ . Pabbajja, từ bỏ, là xuất gia sa di bằng cách cạo râu tóc, đắp y vàng, quy y Tam Bảo và thọ mười giới. Người tu sơ đẳng ấy được gọi là Samenara, sa-di. Upasampada, cụ túc giới, lễ xuất gia tỳ khưu, dành cho người từ hai mươi tuổi trở lên. Người đã thọ cụ túc giới là hội viên của Giáo Hội với đầy đủ tư cách và được gọi là tỳ khưu (bhikkhu). Một vị tỳ khưu phải giữ tròn những giới bốn (patimokkha) và khi phạm một trong những trọng tội, như bất cọng trụ chẳng hạn, phải bị trục xuất ra khỏi Giáo Hội. Nếu muốn, vị ấy có thể trở lại làm một sa di.

¹⁹⁶ . Đức Phật ám chỉ Đại Đức Ananda. Được khuyến khích, Đại Đức Ananda cố gắng tu tập và về sau đắc quả A La Hán.

¹⁹⁷ . Xem Mahavamsa Translation, trang 14-50.

¹⁹⁸ . Xem Mahavamsa Translation, trang 19-50.

¹⁹⁹ . Một ấp nằm vào bên trong đảo Tích Lan, độ 30 cây số cách Kandy. Ngôi chùa cất trong đá này đến nay vẫn còn là nơi hành hương của chư Phật tử đến từ Tích Lan.

²⁰⁰ . Trong quyển Buddhaghosuppatti, tiểu sử của nhà chú giải chú danh Buddhaghosa, có ghi nếu chất lại thành đồng, Tam Tạng Kinh chép trên lá buôn sẽ to hơn sáu thớt voi.

²⁰¹ . Xem Legacy of India, do G.T Garrat xuất bản, trang 10 và 11.

²⁰² . Chú giải về quyển kinh này, bà Rhys Davids viết: "Hạnh phúc thay, các làng mạc và gia tộc nằm dài theo sông Hằng (Ganges), nơi mà dân chúng đã hấp thụ sâu xa tánh chất ôn hòa của tình huynh đệ và tinh thần công minh chánh trực cao quý, xuyên qua những ngôn từ mộc mạc và giản dị." (Xem Dialogues of the Buddha, phần III, trang 168).

²⁰³ . Tác giả của tập này là Đức Moggaliputta Tissa dưới thời vua Asoka (Apadana Dục). Chính Ngài Tissa chủ tọa cuộc Kết Tập Tam Tạng lần thứ ba.

²⁰⁴ . Samyutta Nikaya, Tập A Hàm, tập 5, trang 437-438. Kindred Sayings, Trang 370.

²⁰⁵ . Majjhima Nikaya, Trung A Hàm, số 22.

²⁰⁶ . William Durrant, The History of Philosophy, trang 2.

²⁰⁷ . Webb, History of Philosophy, trang 2.

²⁰⁸ . Một triết học hiểu như một hệ thống tri thức luận đem lại lời giải đáp đầy đủ cho câu hỏi: đời sống là gì? Phật Giáo không phải vậy. (Dr. Dahlke, Buddhism, trang 25).

²⁰⁹ . Dr. Dahlke, Buddhism, trang 1.

²¹⁰ . Người Phật tử thường (còn phàm nhân) vẫn bước theo chân Đức Phật, nhưng chưa thật sự chứng ngộ Giáo Pháp.

²¹¹ . Phần giải thích nằm trong dấu ngoặc trên đây được trình bày hợp theo bản chú giải và chú giải các bản chú giải. Nguyên văn tiếng Pali là: "Etha tumhe Kalama. Ma anussavena, ma paramparaya, ma itikiraya, ma pitasampadanena, ma takkahetu, ma nayahetu, ma akara-parivitakkena, ma ditthinijjhanakkhantiya, ma bhabbarupataya, ma samano no garu ti."

²¹² . Angutara Nikaya , Tăng Nhứt A Hàm , tập 1, trang 189. Kindred Sayings, phần 1, trang 171-172.

²¹³ . Xem Buddhist Legends, trang 249-250.

²¹⁴ . Samyutta, Tập A Hàm, tập 3, trang 129.

²¹⁵ . Dhammapada, Kinh Pháp Cú, câu 276.

²¹⁶ . "Cầu nguyện là một hành động mà tôi chân thành thú nhận là tôi không có xu hướng theo." Canon B.H. Streeter, trong quyển Modern Churchman, tháng 9 năm 1924, trang 347.

"Tôi không hiểu vì sao người ta vẫn tiếp tục cầu nguyện, ít ra người ta cũng phải biết chắc rằng có một lỗ tai đang nghe". Rev. C. Beard, trong quyển Reformation, trang 419.

Sri Radhakrishnan ("Gautama The Buddha") viết: "Những lời vái van cầu nguyện có tánh cách là một sự thông cảm riêng tư, một sự mặc cả với thần linh. Đối tượng mà nó tìm là những tham vọng trần tục đang thiêu đốt ý thức về bản ngã. Đàng khác, hành thiền là tự mình sửa đổi lấy mình."

²¹⁷ . Silacava. Xem Ceylon Daily News, số đặc biệt Vesak, tháng 4-1939.

²¹⁸ . Majjhima Nikaya, Trung A hàm, bài kinh số 22.

²¹⁹ . Majjhima Nikaya, Trung A Hàm, Rahulovada sutta, số 61.

²²⁰ . Dhammapada, Pháp Cú Kinh, câu 129.

²²¹ . Anguttara Nikaya, Tăng Nhứt A Hàm, phần 1, trang 286.

²²² . Majjhima Nikaya, Trung A Hàm, tập I, trang 140, số 22.

²²³ . Trang 67.

²²⁴ . Maha Parinibbana Sutta, Kinh Đại Niết Bàn, Trường A-hàm, Kinh 16.

²²⁵ . Samyutta Nikaya, Tập A Hàm, tập ii, trang 32. Kindred Sayings, phần ii, trang 27.

²²⁶ . Xem chú thích Chương 14.

-
- 227 . Majjhima Nikaya, Trung Hàm, Cula Malunkya, số 63. Xem Chương 22.
- 228 . Xem Udana, vi, trang 4; Woodward, Some Sayings of the Buddha, trang 287-288.
- 229 . Xem chú thích Chương 8.
- 230 . [Sutta Nipata - Vasala Sutta. Xem Phụ bản 3.](#)
- 231 . Cùng bộ kinh Sutta Nipata, trang 115.
- 232 . Majjhima Nikaya, Trung A Hàm, tập II, trang 83-90.
- 233 . Psalms of the Sisters, phần I, trang 82.
- 234 . Xem Kindred Sayings, phần I, trang 162
- 235 . [Xem Chương 10.](#)
- 236 . Xem Kindred Sayings, phần I, trang 270
- 237 . Jataka Translation, số 354
- 238 . Xem Chương 6.
- 239 . Samyutta Nikaya, Tập A Hàm, phần I, trang 62; xem Kindred Sayings, phần I, trang 86.
- 240 . Do đó không thể chứng minh giả thuyết cho rằng Phật Giáo là một giai đoạn trưởng thành tự nhiên của Ấn Độ Giáo, mặc dầu ta phải nhìn nhận rằng có một vài điểm tương đồng căn bản giữa hai tôn giáo, vì đó là những đặc điểm giáo lý trùng hợp với chân lý vĩnh cửu hay Pháp (Dhamma).
- 241 . Xem Chương 33-34.
- 242 . Sanskrit là Karma.
- 243 . Đại tá Ingersol viết như sau về văn hào trứ danh nước Anh, ông Shakespeare. "Cha lẫn mẹ ông Shakespeare đều không biết đọc biết viết. ông Shakespeare trưởng thành trong một làng bé nhỏ giữa những người dốt".
- 244 . Kammassaka manava satta, Kammadayada, Kammayoni, Kammabandhu, Kammapatisarana, Kammasatte vibhajati yadidam hinappanitataya'ti. (Majjhima Nikaya, Trung A Hàm, bài kinh Cullakammavibhanga Sutta, số 135).
Xem lời giải đáp của Đại đức Nagasena cho Vua Milinda về vấn đề này. Warren, Buddhism in Translation, trang 214.
- 245 . Về sự báo ứng của nghiệp, khi đề cập đến mối tương đồng giữa nhân và quả (nhân nào tạo quả ấy), Tiên sĩ Crimm có viết như sau:
"Trong tất cả những trường hợp tương tự, ta có thể dẫn chứng dễ dàng rằng định luật tương đồng có tác dụng điều chỉnh và chuyển hướng cho thức tái sinh phối hợp với một tế bào mới. Như người kém lòng từ bi, giết chóc người và vật một cách dễ dàng, đã ô nhiễm nuôi sâu kín trong lòng bản tánh sát sanh.
"Người ấy sẽ không ngần ngại và lăm khi cũng lấy lòng thỏa thích mà giết một sanh mạng, tức là cắt đứt một sự sống của một chúng sanh, hay nói cách khác, là thâm ngăn đời sống của một chúng sanh. Tức nhiên mầm giống có khuynh hướng sát sanh, mầm giống có mầm tánh thâm ngăn đời sống, thâm nhuần trong người ấy và đến lúc chết, do định luật tương đồng, bị hấp dẫn đến một cảnh giới cũng có những khuynh hướng tương tự, và trong cảnh giới ấy đương nhiên đời sống bị thu ngăn lại. Cùng một thể ấy, người có tâm ác, vui thích trong việc hành hạ chúng sanh và làm cho kẻ khác đau đớn tột nguyên cũng nuôi sâu kín trong lòng mầm giống hung ác ấy. Khi chết - do định luật tương đồng, cái gì giống nhau có sức hấp dẫn lẫn nhau, xấu hút xấu, tốt hút tốt - tâm ác sẽ bị thu hút đến những cảnh giới cũng hung ác như vậy, với năng lực tạo nên một thân thể xấu xa dị tướng.

"Một người có tánh nóng giận hằng kích thích những mầm giống có tính chất làm cho sắc diện trở nên xấu xa. Vì đôi sắc diện là đặc tánh của sự giận dữ.

"Người nào có tánh ganh tỵ, keo kiệt, kiêu hãnh, hằng tích trữ những mầm chất thù hận, ác cảm, khinh rẻ kẻ khác, những khuynh hướng khai triển mầm giống tương xứng với cảnh nghèo khổ v.v...

"Đó dĩ nhiên, chỉ là hậu quả của nghiệp đã tạo trong quá khứ, có thể thay đổi tánh nam hay tánh nữ, như kinh Digha Nikaya, Trường A Hàm, số 21 có thuật rằng Gopiksa, vì bà rất ghét tâm tánh đàn bà và do đó tự tạo cho mình một mầm tánh đàn ông". The Doctrine of the Buddha, trang 191.

²⁴⁶ . Digha Nikaya, Trường A Hàm, iii, trang 112, số 30.

²⁴⁷ . The Expositor, trang 65, chương 87.

²⁴⁸ . Xem Compendium of Philosophy, trang 191, Manual of Abhidhamma, tác giả Narada Thera.

²⁴⁹ . Hành động bằng thân, khẩu hay ý.

²⁵⁰ . Angutara Nikaya, Tăng Nhứt A Hàm, trang 173; Gradual Sayings; Phần i, trang 157.

²⁵¹ . Xem Abhidhammavata, trang 54. Bà Rhys Davids, Buddhism, trang 119.

²⁵² . Anguttara Nikaya, iii, 415; The Expositor phần I, trang 117; Atthasālini, trang 88.

²⁵³ . Xem Poussin, "The Way to Nirvana", trang 68.

²⁵⁴ . Atthasālini, trang 63; The Expositor, phần I, trang 91.

²⁵⁵ . Xem Compendium of Philosophy; Abhidhammattha Sangaha, Ch. 1; Manual of Abhidhamma, Ch. 1.

²⁵⁶ . Quyển 1, trang 227. Kindred Sayings, phần I, trang 293.

²⁵⁷ . Quyển II, trang 602. Xem Warren, Buddhism in Translation, trang 248. The Path of Purity, chương iii, trang 728.

Kamma karaṅkatthi - vipakassa ca vedako; Suddhadhamma pavattanti - evetaṃ samma dāsanam.

²⁵⁸ . Psychology, trang 216.

²⁵⁹ . Visuddhi Magga, Thanh Tịnh Đạo, chương XVII.

²⁶⁰ . Dictionary of Philosophy.

²⁶¹ . Theo triết học Phật Giáo, không lúc nào không có một loại tâm đang đeo níu một đối tượng, vật chất hay tinh thần. Nói cách khác, tâm luôn luôn có đối tượng. Đối tượng của tâm có thể là vật chất như tiếng động, hình sắc hay tinh thần như một tư tưởng, tâm Từ chẳng hạn. Mỗi chấp tư tưởng phát sanh rồi hoại diệt và, trước khi diệt, tạo điều kiện cho chấp tư tưởng kế tiếp phát sanh. Sự tồn tại của một chấp tư tưởng như vậy nhanh đến độ giác quan của con người khó có thể ý thức được. Những nhà chú giải ghi nhận rằng trong thời gian một cái nháy mắt, có hằng tỷ tỷ chấp tư tưởng phát sanh và hoại diệt.

²⁶² . Dhammapada, Kinh Pháp Cú, câu 165.

²⁶³ . Buddhist Legends - Dhammapadatthakatha, phần 2, tr. 262.

²⁶⁴ . Buddhist Legends, trang 282.

²⁶⁵ . Theo một vài quyển sách, chính ông đã giết mẹ.

²⁶⁶ . Theo Vi Diệu Pháp Toát Yếu, Abhidhammattha Sangaha, Thiên Sắc Giới (Rupa Jhana) có năm tầng, nhưng sách Visuddhi Magga, Thanh Tịnh Đạo, chỉ nêu lên bốn tầng. Không có nhiều khác biệt giữa hai lối giải thích. Theo Vi Diệu Pháp, mỗi tầng Thiên

(Jhana) tương ứng với một chi thiền (tâm, sát, phi, lạc, trụ). Trong sách Thanh Tịnh Đạo
tánh nhị thiền không còn hai chi tâm, sát nữa mà chỉ gồm ba chi thiền: phi, lạc, trụ.

²⁶⁷ . Để có thêm chi tiết, xem "A Manual of Abhidhamma", tác giả Narada Thera, trang
43-56.

²⁶⁸ . Anguttara Nikaya, Tăng Nhứt A Hàm, phần 1, trang 249. Xem Warren, "Buddhism
in Translations", trang 218.

²⁶⁹ . Đức Phật muốn ám chỉ các vị A La Hán.

²⁷⁰ . Aguttara Nikaya, Tăng Nhứt A Hàm, phần 1, trang 249, Xem Warren, "Buddhism in
Translations", trang 218.

²⁷¹ . Samyutta Nikaya, Tạp A Hàm, phần i, trang 91. Xem Warren, "Buddhism in
Translations", trang 296; và Grimm, "The Doctrine of the Buddha", trang 248.

²⁷² . Kindred Sayings, phần i, trang 98.

²⁷³ . "Không có lý do nào để giả định rằng thế gian có một khởi điểm. Ý niệm chủ trương
sự vật phải có một khởi điểm phát sanh do trí tư tưởng nghèo nàn." Bertrand Russel -
"Why I am not a Christian".

²⁷⁴ . Xem "The World as Will and Idea".

²⁷⁵ . Xem bài viết của ông về "A plea for Atheism - Humanity's Gain from Unbelief".

²⁷⁶ . "Rõ ràng không thể chứng minh một cách chính xác sự hiện hữu của Thượng Đế.
Cho đến nay, hầu hết các chứng minh đều nêu lên trong tiên đề như dẫn chứng, những gì
sẽ phải được chứng minh ở phần kết luận". Reverend W. Kirkus trong "Orthodoxy
Scripture and Reason", trang 34.

"Ta được hướng dẫn đến chỗ phải nhìn nhận rằng có những tội lỗi xấu xa trong vũ trụ. Và
đó là trách nhiệm của Thượng Đế. Chúng ta không thể phủ nhận khuyết điểm của
Thượng Đế đã cho tội lỗi và đau khổ tồn tại." Canon C. E. Raven trong "The Grounds of
Christian Assumption".

²⁷⁷ . Majjhima Nikaya, Trung A Hàm, Cula Malunkya sutta, số 63.

²⁷⁸ . Majjhima Nikaya, Trung A Hàm, Mahatanhasamkhaya sutta, số 38.

Mặc dầu đèn có sẵn tim và dầu, nhưng nếu không có ngọn lửa từ bên ngoài châm vào ắt
không có ánh sáng.

²⁷⁹ . Xem F. L. Woodward, "Some Sayings of the Buddha", trang 40.

²⁸⁰ . Anamataggo' yam bhikkhave samsaro, pubbakoti na pannayati avjjanivarananam
sattanam tanhasamyojananam sandhavatam.

"Khởi điểm, hồi các đạo hữu, thật không thể đo lường hay tính toán được. Lịch trình diễn
tiến của nó cũng vậy. Cái điểm đầu tiên của cuộc chạy dài đặng đặng của những chúng
sanh bị che lấp kín mít trong vô minh và bị trói chặt vào ái dục, quả thật chưa được khám
phá". F. L. Woodward, "Kindred Sayings", phần iii, trang 118.

"Không thể quan niệm được điểm khởi đầu của vòng luân hồi. Không thể khám phá được
khởi điểm nguyên thủy của chúng sanh vốn bị che lấp trong màn vô minh và dính mắc
trong ái dục, đang vội vã, hấp tấp, chạy đảo điên xuyên qua vòng sanh tử liên tục tiếp
diễn" -- Nyanatyloka Thera.

Samsara, luân hồi, theo đúng nghĩa uyên nguyên của danh từ, là cuộc đi thênh thang bất
định và không ngừng. Sách Atthasalini định nghĩa danh từ Samsara như sau:

Khandhanam patipati dhatu-ayatanana ca

Abbhocchinam vattamana samsaro ti pavuccati.

Samsara, luân hồi, là sự tiếp diễn không ngừng của ngũ uẩn, tứ đại và lục căn.

-
- ²⁸¹ . Anguttara Nikaya, Tăng Nhứt A Hàm, phần i, trang 174; "Gradual Sayings", i, trang 158.
- ²⁸² . Majjhima Nikaya, Trung A Hàm, ii, trang 222, bài kinh số 101.
- ²⁸³ . Digha Nikaya, Trường A Hàm, phần i, trang 221, bài kinh số 11.
- ²⁸⁴ . Digha Nikaya, Trường A Hàm, số 24, phần iii, trang 29. "Dialogues of the Buddha", iii, trang 16-27
- ²⁸⁵ . Jataka Translation, tập vi, trang 110.
- ²⁸⁶ . Jataka Translation, tập vi, trang 122.
- ²⁸⁷ . Dhammapada, kinh Pháp Cú, câu 153.
- ²⁸⁸ . MahaVagga, trang 10, Samyutta Nikaya, Tập A Hàm, câu 428. Xem Chương 6.
- ²⁸⁹ . Majjhama Nikaya, Trung A Hàm, phần i, trang 169.
- ²⁹⁰ . Majjhama Nikaya, Trung A Hàm, phần ii, trang 45 (kinh số 81).
- ²⁹¹ . Majjhama Nikaya, Trung A Hàm, phần iii, trang 258 (kinh số 143).
- ²⁹² . Majjhama Nikaya, Trung A Hàm, phần i, trang 111
- ²⁹³ . Digha Nikaya, phần ii, trang 91 (kinh số 16).
- ²⁹⁴ . Trường hợp của Shanti Devi, xứ Ấn Độ, là một thí dụ hiển nhiên. Xem tạp chí "The Bosat", tập xiii, số 2, trang 27.
- ²⁹⁵ . William Q. Atkinson và E. D. Walyer, trong quyển "Reincarnation and the Law of Karma".
- ²⁹⁶ . Kinh Theragatha, Trường lão Tăng Kệ, ghi rằng có một vị Bà La Môn kia "được tín đồ khâm phục nhờ mỗi lần gõ móng tay lên trên một đầu lâu khi biết được người chủ của cái đầu lâu ấy đã tái sanh ở nơi nào."
- Có những người biểu hiện các nhân cách khác nhau trong các thời điểm khác nhau trong đời của họ. Giáo sư James cũng có nêu lên một vài trường hợp đặc biệt và thú vị trong quyển "Principles của Psychology". (Xem F. W. H. Myers, "Human Personality and its Survival of Bodily Death"). Sách Thanh Tịnh Đạo có ghi một chuyện một vị trời nhập vào một người cư sĩ (Xem The Path of Purity, phần i, trang 48).
- Chính tác giả (Đ.Đ. Narada) cũng có gặp những người ngồi đồng, làm trung gian cho giới vô hình chuyên đạt tư tưởng và những người khác bị âm linh không tốt nhập vào. Khi ở trong trạng thái mê thì những người ấy làm và nói những điều mà thường họ không hề biết, và sau khi tỉnh lại họ cũng không còn nhớ gì hết.
- ²⁹⁷ . Xem "Many Mansions", đã có dịch ra Việt ngữ dưới tựa đề "Những bí ẩn của cuộc đời" do dịch giả Nguyễn Hữu Kiệt, và "The World Within" của Gina Cerminara.
- ²⁹⁸ . Chính những kinh nghiệm tương tự làm cho Sir Walter Scott ý thức được thuyết luân hồi. Khi viết lại tiểu sử của Sir Walter Scott trong quyển "Life of Scott", tác giả Lockhart có trích một đoạn trong quyển nhật ký của ông, ngày 17-2-1828 như sau: "Chắc chắn tôi không thể nói rõ có nên viết ra đây hay không, rằng ngày hôm qua vào giờ cơm chiều, tôi bị cái mà tôi gọi là ý thức có những tiền kiếp ám ảnh một cách kỳ lạ, thí dụ như một ý nghĩ mơ hồ rằng không có việc gì xảy ra mà ta có thể nói là lần thứ nhất. Cũng những vấn đề ấy được đem ra thảo luận và có những người phát biểu những ý kiến y hệt. Sự xúc động mạnh mẽ đến độ có thể tả như cái mà người ta gọi là một ảo ảnh ở sa mạc và cơn sốt trên biển cả."
- "Bulwer Lytton diễn tả những kinh nghiệm bí ẩn khó hiểu ấy như một loại kỳ lạ thuộc về tinh thần làm cho ta nhớ lại những nơi và những người chưa từng gặp trước kia. Những người theo học thuyết của Platon giải thích rằng đó là những tâm tranh đấu và bất thỏa

mãn từ kiếp sống trước, bây giờ trôi lên." -- H.M. Kitchener, "The Theory of Reincarnation", trang 7.

Chính tác giả (Đ.Đ. Narada) đã gặp vài người nhớ lại từng đoạn, đời sống của họ trong kiếp trước. Tác giả cũng có gặp một vài bác sĩ trứ danh ở Âu Châu có thể thôi miên người khác và làm cho họ nhớ lại tiền kiếp.

²⁹⁹ . Xem "Buddhist Legends", tập 3, trang 108.

³⁰⁰ . "Ceylon Observer", 21-11-1948.

³⁰¹ . "Chúng ta phải đến chỗ nhìn hiện tại như con đẻ của quá khứ và là cha mẹ của tương lai" -- T.H. Huxley.

³⁰² . Addison.

³⁰³ . Pháp Thập Nhị Nhân Duyên cũng được gọi là Thập Nhị Nhân Duyên Khởi hay Tùy Thuộc Phát Sanh .

³⁰⁴ . Tabbhavabhavibhavakaramatta - Abhidhammattha Sangaha. Xem "A Manual of Abhidhamma" của tác giả Narada Thera, trang 360.

³⁰⁵ . Sutta Nikaya, câu 730.

³⁰⁶ . Suuta Nipatta, trang 14.

³⁰⁷ . "Thức này là tinh khiết", pabhassaram idam cittam, Đức Phật dạy như vậy trong Anguttara Nikaya, Tăng Nhứt A Hàm, tập 1, trang 10. Theo chú giải, Đức Phật nói vậy khi đề cập đến thức-tái-sanh.

³⁰⁸ . Trong trường hợp "Quả Vô Nhân" (Ahetuka vipaka).

³⁰⁹ . Trong trường hợp "Quả Vô Nhân"(Sahetuka vipaka).

³¹⁰ . Samyutta Nikaya, Tập A Hàm, phần ii, trang 70. Kindred Sayings, phần ii, trang 50.

³¹¹ . Xem Chương 6.

³¹² . Chalmers, "Buddha's Teachings", câu 729-730.

³¹³ . Xem Kindred Sayings, phần i, trang 85-86.

³¹⁴ . Apa + aya =không có hạnh phúc. Niraya (Ni + aya) cũng có nghĩa "thiếu hạnh phúc"

³¹⁵ . Xem Chương 31.

³¹⁶ . Xem Kindred Sayings, phần ii, trang 170.

³¹⁷ . Đúng theo nghĩa trắng, là những chúng sanh có tâm phát triển, hay ở một trình độ cao (mano ussannam etasam). Dùng từ Bắc Phạn (Sanskrit) tương đương với Manussa là Manushya, có nghĩa là những người con của Manu. Gọi như vậy vì họ trở nên những chúng sanh có văn hóa cao hơn nhờ thần Manu.

³¹⁸ . Xem "A Manual of Abhidhamma", do tác giả Narada Thera, trang 234-246, để có thêm chi tiết về tuổi thọ của những cảnh giới khác nhau.

³¹⁹ . Quyển "The Tibetan Book of the Dead" của tác giả Dr W.T. Evans-Wents, có trình bày đầy đủ chi tiết

³²⁰ .. Theo Phật Giáo năng lực vật chất do bốn yếu tố tạo nên:

a) Kamma (nghiệp), là hành động thiện hay bất thiện trong quá khứ.

b) Utu, là sự biến đổi vật chất hay Tejo, nguyên tố lửa, có đặc tánh nóng hay lạnh, trong Tứ Đại.

c) Citta, gồm tâm vương và tâm sở.

d) Ahara, sức dinh dưỡng trong thực vật.

³²¹ . Xem Chương 25

³²² . Dr Evans-Wents viết rằng theo kinh sách Tây Tạng, có một trạng thái chuyển kiếp từ khi chết đến lúc đầu thai. Linh hồn người chết phải ở trạng thái ấy trong 1, 2, 3, 4, 5, 6

hay 7 tuần lễ, cho đến 49 ngày ("The Tibetan Book of the Dead", trang XLII - XLIII, 58, 160, 165). Quan niệm như vậy trái với giáo lý của Đức Phật (Xem "A Manual of Abhidhamma").

³²³ . "Milinda's Questions", phần 1, tr. 127-128.

³²⁴ . Trên dãy ngân hà có lối một triệu hành tinh trên ấy có sự sống -- "The Nature of the Universe", Fred Hoyle, tr. 87-89.

³²⁵ . Religion and Science, trang 132.

³²⁶ . Bertrand Russell, The Riddle of the Universe, trang 166.

³²⁷ . Religion and Science, trang 132.

³²⁸ . Religion and Science, trang 166.

³²⁹ . William James, Principles of Psychology, trang 351.

³³⁰ . Watson, Behaviourism, trang 4.

³³¹ . Principles of Psychology, trang 215.

³³² . Theo các nhà chú giải kinh điển, nếu chia thời gian của một cái nhoáng ra làm một triệu phần thì thời gian của một chớp tư tưởng còn ngắn hơn là một phần triệu của thời gian một cái nhoáng.

³³³ . Xem Compendium of Philosophy - Introduction, trang 12.

³³⁴ . Xem Warren, Buddhism in Translations, trang 234-235.

³³⁵ . Xem sách "Buddha and the Gospel of Buddhism", trang 106, của tác giả Dr. Ananda Coomasvami.

³³⁶ . Xem "The Questions of Milinda", phần 1, trang 111; và Dr Dahike, "Buddhism and Science", trang 64.

³³⁷ . Chánh hậu của vua Kosala vào thời Đức Phật.

³³⁸ . Majjhima Nikaya, Trung A Hàm, bài kinh số 57.

³³⁹ . Xem "The Book of the Gradual Sayings", phần I, trang 31-34.

³⁴⁰ . Pythagoras nhớ lại đã tham dự trận chiến Trojan dưới tên Euphorbus. Empedocles đã có những kiếp sống làm một thanh niên, một thiếu nữ, một con chim và một con cá trong lòng biển cả (Frag. 117, Diels).

³⁴¹ . Frances Cornford, "An Anthology of Modern Verse", do A. Methuen, London, Methuen and Co., chọn và trích đăng trong "The Buddhist Annual of Ceylon", 1927

³⁴² . Warren, Buddhism in Translations, trang 6.

³⁴³ . Theo bản Chú giải, bốn danh từ đó đồng nghĩa. Ajata có nghĩa là phát sanh mà không tùy thuộc nguyên nhân hay điều kiện (hetupaccaya). Abhuta (sát nghĩa là "không trở thành") có nghĩa là không phát sanh. Bởi không phát sanh từ một nguyên nhân, và không trở thành, tức nhiên không cấu tạo (akata). Trở thành và phát sanh là đặc tánh của những vật tùy thể -- hiện hữu do nguyên nhân hay điều kiện, tùy duyên -- như tâm và vật chất, danh và sắc. Niết Bàn trái lại, không tùy thuộc nguyên nhân hay điều kiện để có, là bất tùy thể (asamkhata).

Xem Woodward, Verses of Uplift, trang 98 - "As it was said", trang 142.

³⁴⁴ . Woodward, "As it was said", trang 142

³⁴⁵ . Sa = với; upadi = ngũ uẩn, tức danh sắc; sesa = còn lại. Ngũ uẩn được gọi là "upadi" bởi vì bị ái dục và vô minh bám chặt.

³⁴⁶ . Bởi vì vị ấy không còn tái sanh.

³⁴⁷ . Xem "Gradual Sayings", trang 135.

³⁴⁸ . Sanh (jati) ở đây có nghĩa là sự sống, những kiếp sống trong vòng luân hồi.

-
- ³⁴⁹ . Majjhima Nikaya, Trung A Hàm, kinh số 57.
- ³⁵⁰ . Samyutta Nikaya, Tạp A Hàm, phần 1, trang 62.
- ³⁵¹ . "Quả thật pháp này (Niết Bàn) phải được thành tựu (hay chứng ngộ) do bốn Thánh Đạo (Dự lưu, Nhất lai, Bất lai, A La Hán), chớ không phải được tạo nên." -- Thanh Tịnh Đạo.
- ³⁵² . Kindred Sayings, phần I, trang 23.
- ³⁵³ . Xem Woodward, "Verses of Uplift", trang 66-67.
- ³⁵⁴ . Questions of King Milinda, trang 202-204.
- ³⁵⁵ . Xem Chương 29.
- ³⁵⁶ . Kindred Sayings, phần I, trang 170.
- ³⁵⁷ . Ngoài ra, còn bảy điều diệt tránh (adhikaranasmatha dhamma), cộng lại là 227.
- ³⁵⁸ . "Kasina" ở đây có nghĩa là trọn vẹn, tất cả, đầy đủ. Gọi như vậy bởi vì ánh sáng tỏa ra từ hình ảnh khái niệm của đề mục "Kasina" phải bao trùm trọn vẹn, tất cả, không giới hạn.
- Trong trường hợp dùng đất làm đề mục, ta phải làm một cái đĩa hình tròn, bề kính độ một gang bốn ngón tay. Lấy đất sét màu da trời lúc bình minh, nhồi nhuyễn, đắp lên, rồi cạo gọt thật kỹ, thật láng. Nếu không có đủ đất màu da trời lúc bình minh thì làm mặt, rồi dùng đất màu khác cũng được, đắp phía dưới. Cái vật tròn bằng đất để suy niệm ấy gọi là "kasina mandala".
- Các loại Kasina khác cũng làm tương tự như vậy. Sách Thanh Tịnh Đạo có mô tả từng chi tiết. Cũng nên ghi nhận rằng đề mục ánh sáng và không gian không có trong kinh điển. Nếu không kể hai đề mục này, thì còn lại ba mươi tám đề mục hành thiền tất cả.
- ³⁵⁹ . Vào thời Đức Phật có nhiều tử thi còn quàng lại trong các nghĩa địa, chờ ngày chôn hoặc thiêu, còn làm mồi ngon cho thú và chim. Ngày nay, không thể có tử thi như vậy nữa để dùng làm đề mục hành thiền.
- ³⁶⁰ . "Anussati" là niệm niệm, không ngừng niệm.
- ³⁶¹ . "Ahare patikkulasanna" - như quán tưởng tánh cách ghê tởm của vật thực khi đi tìm, lúc ăn, lúc tiết ra, lúc tiêu hóa, lúc thoát ra, v.v...
- ³⁶² . Thí dụ như qua sát bốn yếu tố: đất, có tánh cách duỗi ra (pathavi); nước, dính liền lại (apo); lửa, nóng hay lạnh (tejo); và gi, di động (vajo). Xem xét những đặc tánh riêng biệt.
- ³⁶³ . Padhana Sutta, trang 28.
- ³⁶⁴ . Majjhima Nikaya, Vitakka Santhana Sutta, số 20.
- ³⁶⁵ . Pháp hữu vi: những vật và những hiện tượng phát sanh do điều kiện. Những vật cấu tạo, tùy thế, chỉ hiện hữu nhờ có duyên sanh.
- ³⁶⁶ . Kiến Tịnh là giai đoạn thứ ba của con đường trong sạch (Visuddhi-magga, Thanh Tịnh Đạo).
- ³⁶⁷ . Kankhavitranavisuddhi: Đoạn Nghi Tịnh, giai đoạn thứ tư của Con Đường Trong Sạch (Thanh Tịnh Đạo, Visuddhi magga).
- ³⁶⁸ . Maggamagganadassanavisudhi: Đạo Phi Đạo Tri Kiến Tịnh, giai đoạn thứ năm của Thanh Tịnh Đạo.
- ³⁶⁹ . Tuệ giác trong Con Đường siêu thế này có tên là Nanadassana visudhi, Tri Kiến Tịnh, giai đoạn thứ bảy của Thanh Tịnh Đạo.
- ³⁷⁰ . Dr Dhalke.
- ³⁷¹ . Nirodha-Samapatti, đúng nghĩa là "thành đạt sự chấm dứt". Xem "A Manual of Abhihamma", tác giả Narada, trang 227 và 435.

-
- ³⁷² . The Path of Purity, Thanh Tịnh Đạo, phần 11, trang 872.
- ³⁷³ . Psalm of the Brethen, trang 346.
- ³⁷⁴ . Woodward, Verses of Uplift, trang 114.
- ³⁷⁵ . Kinh Aggivacchagotta, Majjhima Nikaya, kinh số 72.
- ³⁷⁶ . Lễ dĩ nhiên, ở đây tác giả ám chỉ của người đã đắc Quả A La Hán.
- ³⁷⁷ . Suốt cuộc hành trình trong vòng luân hồi: ám chỉ một vị A La Hán.
- ³⁷⁸ . Hành giả chấm dứt mọi ưu phiền lúc đắc Quả A Na Hàm, tầng thứ ba trong bốn tầng thánh. Đến tầng ấy, hành giả đã tận diệt mọi luyến ái đeo níu theo dục vọng và mọi hình thức bất mãn.
- ³⁷⁹ . Sabbadhi, hoàn toàn tự do, thoát ra khỏi mọi dính mắc đối với ngũ uẩn v.v...
- ³⁸⁰ . Có bốn loại trói buộc (gantha) là: a/ tham muốn (abhiija), b/ oán ghét (vyapada), c/ để duôi nương theo nghi thức lễ bái và cúng tế (silabbataparamasa, giới cấm thủ), d/ cố chấp trong thành kiến, khư khư chấp rằng thành kiến của mình là chân lý (idhamsaccabhinivesa, kiến thủ).
- ³⁸¹ . Những câu này ám chỉ phẩm hạnh của một vị A La Hán. Có hai loại nhiệt độ: tinh thần và vật chất. Lúc còn sống, một vị A La Hán còn thọ cảm nhiệt độ của thể xác, nhưng không quan tâm đến. Tuy nhiên, Ngài không còn có nhiệt độ của tham vọng, hay lửa tham ái.
- ³⁸² . Chư vị A La Hán đi lang thang bất định, không luyến ái một nơi ở nhất định nào bởi vì các Ngài đã hoàn toàn tự do, đã thoát ra khỏi mọi quan niệm về "Ta" và "Của Ta".
- ³⁸³ . Có hai loại tích trữ là hoạt động có liên quan đến nghiệp (tức tích trữ nghiệp hay hành), và bốn món cần thiết trong đời sống của một vị tỷ khưu (tứ vật dụng: thuốc men, chỗ ở, y bát và vật thực). Loại tích trữ đầu tiên có khuynh hướng kéo dài cuộc hành trình trong vòng luân hồi. Tứ vật dụng, mặc dù cần thiết, có thể là một trở ngại cho tiến bộ tinh thần.
- ³⁸⁴ . Dứt khoát từ bỏ mọi thèm muốn về vật thực.
- ³⁸⁵ . Giải Thoát, hay Niết Bàn, là thoát ra khỏi mọi phiền não (Vimokkha). Gọi là hư không vì còn lòng tham-sân-si, chớ không phải Niết Bàn là hư vô, không có gì hết hay tuyệt diệt. Niết Bàn là trạng thái siêu thế tích cực, không thể mô tả bằng ngôn ngữ tại thế. Không có dấu vết của tham-sân-si, chư vị A La Hán chứng nghiệm quả vị Niết Bàn lúc còn ở trong kiếp sống này. Nói rằng sau khi từ bỏ kiếp này, các Ngài sẽ còn sống, "tại", hay hết sống, "bất tại", đều không đúng, bởi vì Niết Bàn không phải vĩnh cửu cũng không phải hư vô. Không có cái gì để vĩnh viễn hóa cũng không có cái gì, ngoại trừ khát vọng, để tuyệt diệt (hư vô hoá).
- ³⁸⁶ . Indakhila là một cây cột vừa vững chắc vừa cao của Trời Đé Thích, hoặc là cây trụ chánh ở công vào một thị trấn. Các nhà chú giải ghi nhận rằng Indakhila này là những trụ cột vững chắc, dựng lên bên trong hay bên ngoài các thị trấn cho đẹp mắt. Thông thường, các trụ cột này làm bằng gạch hoặc bằng gỗ, hình bát giác. Những trụ cột này được chôn thật sâu dưới đất. Do đó có thành ngữ "vững chắc như trụ Indakhila".
- ³⁸⁷ . "Tadi" là người đã buông xả, không còn luyến ái những gì ưa thích, không bắt mãn với điều không vừa lòng, cũng không bám níu vào điều gì. Giữa tám điều kiện thăng trầm của thế sự - được và thua, tán dương và khiển trách, danh thơm và tiếng xấu, hạnh phúc và đau khổ - một vị A La Hán sống hoàn toàn bình thản. Tâm quân bình, không chao

động, không biểu hiện lòng ưa thích hay bất mãn, không hỷ hạ vui cười mà cũng không lo âu sầu muộn.

³⁸⁸ . Bởi vì các Ngài không còn sanh tử nữa.

³⁸⁹ . Assaddho, theo sát nghĩa là không tín nhiệm hay không trung thành. Vị A La Hán không chấp nhận suông những nguồn hiểu biết, vì chính Ngài đã tự chứng nghiệm chân lý.

³⁹⁰ . Akata, Vô Sanh, là Niết Bàn. Akatannu cũng có thể được hiểu là người vô ân bạc nghĩa.

³⁹¹ . Những dây nối liền trong kiếp nhân sinh. Sandicchedo cũng có nghĩa là người phá nhà, một tên trộm.

³⁹² . Hata + avakaso là người đã tiêu trừ cơ hội.

³⁹³ . Vanta + aso, người ăn đồ ối mưa, là một định nghĩa khác của danh từ này.

³⁹⁴ . Bằng bốn Thánh Đạo. Những hình thức thô kịch của tham ái được chế ngự trong ba tầng Thánh đầu tiên. Hình thức vi tế được tận diệt trong tầng cuối cùng.

³⁹⁵ . Nina và Thala, sát vãn tự là những lớp thấp và những đất cao, những thung lũng và những đồi cao.

³⁹⁶ . Chư vị A La Hán đã dứt bỏ dục vọng, thích ở nơi vắng vẻ ẩn dật trong rừng sâu, nơi mà người trần tục không thích.

³⁹⁷ . Khỏe mạnh, không còn những chứng bệnh của tham ái.

³⁹⁸ . Bờ bên này, tức Param, lục căn: nhãn, nhĩ, tỷ, thiệt, thân, ý.

³⁹⁹ . Bờ bên kia, tức Aparam, lục trần: sắc, thanh, hương, vị, xúc, pháp.

⁴⁰⁰ . Không dính mắc, không bị ràng buộc vào điều gì như "Ta" và "Của Ta".

⁴⁰¹ . Brahmana là một danh từ có liên quan đến giai cấp Bà La Môn, giai cấp được ưu đãi nhất thời bấy giờ, và cũng là danh từ để gọi những người theo đạo Bà la Môn. Mặc dù vậy ở đây Brahmana có nghĩa là người đã hoàn tất Con Đường, người đã chứng ngộ Đạo và Quả, tức một vị Phật hay một vị A La Hán. Trong chương này danh từ Bà La Môn được dùng theo ý nghĩa này.

⁴⁰² . Người thực hành thiền Vắng Lặng (Samatha, chi) và thiền Minh sát (Vipassana, quán).

⁴⁰³ . Asinam, người sống một mình trong rừng, ẩn dật.

⁴⁰⁴ . Bằng cách chứng ngộ Tứ Diệu Đế và tận diệt các Thằng Thúc.

⁴⁰⁵ . Tức chứng ngộ Niết Bàn.

⁴⁰⁶ . Đã thông suốt Tứ Diệu Đế.

⁴⁰⁷ . Bản phận đối với đạo giáo.

⁴⁰⁸ . Vì người đã tận diệt dục vọng không còn tái sanh nữa.

⁴⁰⁹ . Gánh nặng của ngũ uẩn.

⁴¹⁰ . Người thông suốt con đường dẫn đến những cảnh khổ, con đường dẫn đến các nhàn cảnh và con đường Niết Bàn.

⁴¹¹ . Những người còn thành kiến ngã chấp, còn luyện ái ngũ uẩn.

⁴¹² . Những ràng buộc ấy là: tham, sân, si, ngã mạn và tà kiến.

⁴¹³ . Không bị ô nhiễm làm chao động.

⁴¹⁴ . Tức luyện ái, đeo níu theo nhục dục ngũ trần.

⁴¹⁵ . Arati, ghét bỏ, không chịu cuộc sống ở chốn rừng sâu (theo bản Chú giải).

⁴¹⁶ . Upadhi, bợn nhơ. Có bốn loại upadhi là: ngũ uẩn (khanda), khát vọng (kilesa), tác hành (abhisankhara), và dục lạc (kama).

-
- ⁴¹⁷ . Thế gian là ngũ uẩn.
- ⁴¹⁸ . Usabham, là con trâu cỏ - Ý nói người vô úy, không sợ sệt, như con trâu cỏ.
- ⁴¹⁹ . Mahesim, người tìm giới định, tuệ, cao thượng.
- ⁴²⁰ . Vijiṭṭavinam, người đã khắc phục mọi khát vọng.
- ⁴²¹ . Nahatakam, người đã thanh lọc mọi ô nhiễm.
- ⁴²² . Buddhham, người đã thông suốt Tứ Diệu Đế.
- ⁴²³ . Sagga, là sáu cảnh Trời Dục, mười sáu cảnh Trời Sắc Giới, bốn cảnh Trời Vô Sắc Giới. (Xem Chương 27).
- ⁴²⁴ . Apaya là bốn khổ cảnh.
- ⁴²⁵ . Jatikkhayam là đạo quả A La Hán.
- ⁴²⁶ . Abhinnavosito tức là đến mức cùng tột bằng cách thông suốt những điều phải được thông suốt, xa lìa những điều phải xa lìa, chứng ngộ những gì phải chứng ngộ và trau dồi những gì phải trau dồi (theo bản Chú giải).
- ⁴²⁷ . Sabbavositavosanam tức là đã sống đời phạm hạnh thiêng liêng dẫn đến mức tận cùng là tuệ giác có liên quan đến Con Đường A La Hán, chấm dứt mọi khát vọng.
- ⁴²⁸ . Savaka, Thinh Văn: Đứng theo nghĩa đen là "người nghe".
- ⁴²⁹ . Theo đúng ngữ nguyên, Arahant (A La Hán) là bậc Ứng Cúng, hay người đã dập tắt mọi khát vọng.
- ⁴³⁰ . Giáo sư Rhys Davids viết như sau trong quyển Buddhist Birth Stories (trang xxxiv): "Một quyển tiểu thuyết có tính cách tôn giáo tựa đề "Barlaam and Joasaphat" kể lại câu chuyện một hoàng tử Ấn Độ được Barlaam cảm hoá và trở nên đạo sĩ ẩn dật. Người đọc sẽ lấy làm ngạc nhiên được nghe rằng chuyện này là một đoạn trong tiểu sử của Đức Phật, và (nhân vật) Joasaph là Đức Phật dưới một tên khác."
Chữ Joasaph, hay Joasaphat chỉ là biến thể của danh từ "Bodhisattva". Joasaphat trong tiếng Á Rập, cũng được viết là Yudasatf, và đó là do sự lẫn lộn giữa hai mẫu tự "Y" trong tiếng Á Rập, và "B". Bodhisat trở thành Yudasatf. Xem "Encyclopaedia of Religion and Ethics", tập 6, trang 567.
- ⁴³¹ . "Parami" do chữ "param" có nghĩa là "phía bên kia", hay sự sáng suốt, sự giác ngộ, và chữ "i" là "đi". Theo nghĩa trắng, "parami" là cái gì có thể đưa ta qua bờ bên kia, đáo bỉ ngạn. Phạm ngữ "patamita" được dùng trong nghĩa này.
- ⁴³² . Ba La Mật có 10 pháp. Mỗi pháp chia làm 3 hạng: Parami thuộc về tài sản, sự nghiệp, vợ con; Uparami, thuộc về một hay nhiều bộ phận trong cơ thể; và Paramatthaparami, thuộc về mạng sống.
Thí dụ Bồ Thí Ba La Mật có 3 hạng: Dana parami, là bồ thí tài sản, sự nghiệp, hoặc vợ con; Dana uparami, là bồ thí một bộ phận trong thân thể như tay, chân, mũi, tai, v.v...; và Dana paramatthaparami, là hy sinh mạng sống của mình cho kẻ khác, để cứu một chúng sanh.
Như Trì Giới Ba La Mật cũng có 3 hạng: Sila parami, là hy sinh tài sản, sự nghiệp hoặc vợ con để giữ tròn giới luật; Sila uparami là hy sinh một bộ phận trong thân thể để giữ tròn giới luật; và Sila paramatthaparami là hy sinh mạng sống để giữ giới luật trong sạch.
Như thế, mỗi Ba La Mật đều có 3 hạng; cộng chung tất cả có (10 x 3) = 30 Ba La Mật.
- ⁴³³ . Bản dịch đoạn này của sách Thanh Tịnh Đạo được bà Hồ Thị Linh sắp thành văn vần.
- ⁴³⁴ . Warren, Buddhism in Translations.
- ⁴³⁵ . Majjhima Nikaya, Ghatikara Sutta, Kinh số 81.

-
- ⁴³⁶ . Xem Chương 42
- ⁴³⁷ . Xem Phụ Bản 3.
- ⁴³⁸ . Kindred Sayings, trang 334.
- ⁴³⁹ . Theo kinh điển Hán tự thì đó là Bát Phong, tức tám ngọn gió thổi vào đời sống làm chao động ngọn đèn Tâm.
- ⁴⁴⁰ . Ouspenky, "Tertium Organum", trang 8.
- ⁴⁴¹ . Chập tư tưởng - cũng được gọi là "sát na tâm". Trong thời gian của một cái nhোáng trời chớp, hằng tỷ tỷ chập tư tưởng có thể phát sanh.
- ⁴⁴² . Sir Charles Sherrington, "Lifés Unfolding", trang 32.
- ⁴⁴³ . "What is mind? - No matter. What is matter? - Never mind". Để giúp quý vị độc giả không đọc tiếng Anh có thể thường thức lối chơi chữ này, người dịch xin phụ chú rằng hai chữ "no matter" vừa có nghĩa là "không có vật chất, vừa là một lối nói rằng "không sao đâu". Hai chữ "never mind" vừa có nghĩa "không bao giờ có tâm", mà cũng có nghĩa "không có gì đâu, không cần phải bận tâm".
- ⁴⁴⁴ . Sri Radhakrishna, "Indian Philosophy", tập I, trang 278.
- ⁴⁴⁵ . "Có khoảng một triệu hệ thống hành tinh trong dãy Ngân Hà trong đó, có sự sống". Xem Fred Hoyle, "The Nature of The Universe", trang 87-89.
- ⁴⁴⁶ . Sri Radhakrishna, "Indian Philosophy", tập I.
- ⁴⁴⁷ . Bertrand Russell, "Religion and Science", trang 191.
- ⁴⁴⁸ . Bertrand Russell, "Religion and Science", trang 191.
- ⁴⁴⁹ . Ouspenky, "Tertium Organum", trang 192
- ⁴⁵⁰ . So sánh với Túc Sanh Truyện Mahamangala Jakata (số 453). Bài kinh này được ghi trong bộ Sutta Nipata và Khuddaka Nikaya.
- ⁴⁵¹ . Anathapindika, theo nghĩa trắng là "Người cho ăn đến kẻ cô đơn không được giúp đỡ" hoặc "Nuôi sống những người bị bỏ rơi", ta thường gọi là Cấp Cô Độc. Tên thật của ông là Sudatta. Sau khi quy y trở thành Phật tử, ông mua một khu rừng tươi tốt của Ông Hoàng Jeta (Kỳ Đà) và xây dựng một ngôi đạo tràng có tên là Jetavanarama (Kỳ Viên Tịnh Xá). Nơi đây Đức Phật cư ngụ phần lớn đời Ngài. Muốn có nhiều chi tiết về Sudatta, đọc Kindred Sayings, phần I, trang 27; và Vinaya Text, tập iii, trang 179.
- ⁴⁵² . Savathi, tên ngày nay là Sahet-Mahet.
- ⁴⁵³ . Bản Chú Giải ghi nhận rằng ngày kia có một cuộc bàn thảo sôi nổi xảy ra trong "Hội Trường" nhằm tìm hiểu thế nào là phúc lành cao thượng nhất. Đông người, mỗi người có một ý kiến riêng. Có người chủ trương rằng sáng sớm ra đường thấy một điềm lành (như gặp một người mẹ bồng con, một em bé, một con bò trắng, v.v...) là phúc lành. Những người có ý kiến khác nhau chia làm ba nhóm, mạnh mẽ bênh vực ý kiến của nhóm mình, và cuộc bàn cãi sôi nổi lan tràn đến cảnh giới chư thiên. Các vị Trời cũng không đồng ý với nhau, không thỏa mãn được với những cuộc tranh luận, đem câu chuyện lên đến Vua Trời Sakka (Đế Thích). Sau cùng, Vua Trời Sakka đề cử một vị Trời đại diện đến hầu Phật và cung thỉnh tôn ý Ngài. Chính vị Trời ấy đến gần Đức Thế Tôn và bạch hỏi bằng câu kệ.
- ⁴⁵⁴ . Phúc Lành Cao Thượng Nhất. Theo Bản Chú Giải, Mangala có nghĩa là những gì dẫn đến hạnh phúc và thịnh vượng. Theo các nhà ngữ nguyên học, danh từ này chia làm ba phần: "Man" là trạng thái khôn khô, "ga" là đưa đến và "la" là cắt đứt. Các Ngài gộp

chung ba phần lại và giải thích "Mangala" là "cái gì chặn đứng con đường đưa đến trạng thái khổ".

⁴⁵⁵ . Cư ngụ nơi thích nghi. Tức là nơi nào Tứ Chúng (chư vị Tỳ Khưu, Tỳ Khưu Ni, Cận Nam và Tín Nữ) thường cư trú, thường có những người tâm đạo nhiệt thành thực hành thập thiện nghiệp, và nơi mà Giáo Pháp được xem là quy tắc của đời sống. (Bản Chú Giải).

⁴⁵⁶ . Hướng tâm về chánh đạo. Tức là hướng cái tâm đòi bại vô luân về đạo đức chân chánh, tâm mất đức tin về niềm tin chân chánh và tâm ích kỷ vị ngã về lòng quảng đại vị tha. (Bản Chú Giải).

⁴⁵⁷ . Học nhiều hiểu rộng. Bahusutta, theo nghĩa trắng là "người có nghe nhiều", đa văn. Danh từ này hàm ý là người có học vấn uyên bác thâm sâu. Vào thời xưa không có sách vở, vì lẽ ấy, người nhớ nhiều giáo huấn của thầy được xem là học rộng, hiểu sâu. Nơi đây học rộng, hay "nghe nhiều" có nghĩa là người thông hiểu Giáo Pháp (Dhamma) một cách sâu xa.

⁴⁵⁸ . Bản Chú Giải đề cập đến hai loại công ăn việc làm: nghề không làm tổn hại đến ai của người sống tại gia, như thợ bạc, thợ rèn v.v... và nghề của người xuất gia như vá y v.v...

⁴⁵⁹ . Vinaya, tức giới hạnh trang nghiêm trong tư tưởng, lời nói và việc làm.

Bản Chú Giải đề cập đến hai loại giới hạnh: giới của người tại gia, tức không vi phạm thập bất thiện nghiệp và giới hạnh của hàng xuất gia như bảy loại vi phạm được kể trong Giới Bồn (Patimokkha), hoặc nghiêm trì Tứ Thanh Tịnh Giới.

⁴⁶⁰ . Hoàn toàn lánh xa ác nghiệp, không phải chỉ tiết chế chừng mực.

⁴⁶¹ . Tức tôn kính Đức Phật và các môn đệ của Ngài, tôn kính Thầy, cha, mẹ, bậc trưởng thượng v.v... (Bản Chú Giải).

⁴⁶² . Thí dụ như lúc ta bị những tư tưởng ô nhiễm ám ảnh, khuấy động.

⁴⁶³ . Những người đã đè nén khát vọng của mình.

⁴⁶⁴ . Thế gian pháp (lokadhamma), gồm có tám là: được và thua, danh thơm và tiếng xấu, tán dương và khiển trách, đau khổ và hạnh phúc (xem Chương 43).

⁴⁶⁵ . Asokam, Virajam và Khemam. Mỗi danh từ trong ba Phạm ngữ này đều hàm xúc tâm của một vị A La Hán. Asoka là không sâu não, phiền muộn. Virajam là không có những ô nhiễm tham ái, sân hận và si mê. Khema là an toàn không bị trói buộc trong những thăng thục tham dục (Kama), trở thành, hữu (Bhava), tà kiến (Ditthi) và vô minh (Avijja) -- (dục lậu, hữu lậu, tà kiến lậu và vô minh lậu).

⁴⁶⁶ . Tức ba mươi tám Phúc Lành kể trên. (Bản Chú Giải).

⁴⁶⁷ . So bản dịch trong quyển "Buddhism" trang 125 của Rhys David và "Some Sayings of the Buddha" của Woodward, trang 56.

⁴⁶⁸ . Sau khi nghe Đức Thế Tôn thuyết giảng thời Pháp đề cập đến những điều kiện dẫn đến hạnh phúc và thịnh vượng, các vị Trời muốn nghe Ngài giảng về những gì có khuynh hướng dẫn đến tình trạng suy đồi. Do đó các Ngài đến hầu Phật và bạch hỏi.

⁴⁶⁹ . "Những lời lẽ nặng nề, khiêm nhã của vị Bà La Môn lúc bấy giờ rất trái ngược với thái độ tôn nghiêm kính cẩn về sau đáng nên được có một lời giải thích. Bản Chú Giải ghi rằng vào buổi sáng hôm ấy, như thường lệ, Đức Phật dùng oai lực thần thông siêu phàm nhìn quanh thế gian thì thấy vị Bà La Môn này đủ thuần thực để quy y Tam bảo và thọ trì Giới Hạnh. Ngài ra đi đặc biệt để gặp ông. Vị Bà La Môn sáng hôm ấy cũng vừa cúng thần Brahma (Brahma-Puja) xong, tìm một điềm tốt, tức một dấu hiệu may mắn, thì mất

vị ấy thấy một ông "thầy tu trọc đầu" và một vị "Sa môn" (Samana), cả hai đều là điềm không may, là dấu hiệu bất tường, theo sự tin tưởng của người giữ đạo Bà La Môn. Vì lẽ ấy khi thấy Đức Phật từ xa đến thì ông ta nổi giận, tuôn ra những lời lẽ cộc cằn thô lỗ.

Sau khi nghe những lời hoà nhã êm dịu của Đức Thế Tôn, được thốt ra với một giọng nói hiền từ, và nhìn thấy phong độ trầm tĩnh đầy bi mẫn của Đức Bổn Sư thì vị Bà La Môn cảm nghe thẹn thùng và những lời của ông về sau biểu lộ nỗi niềm ăn năn hối hận." -- (Kassapa Thero).

⁴⁷⁰ . Vị Bà La Môn nổi cơn phẫn nộ vì cái mà ông cho là điềm xấu. Đó là mới sáng sớm đã thấy một "thầy tu trọc đầu". Ông cho đó là điềm bất tường nên nói lên những lời cộc cằn khiếm nhã.

Đức Phật không bao giờ trả thù mà lễ độ và trầm tĩnh trả lời, không làm giảm giá trị ông Bà La Môn và cũng không tự tăng bốc khen ngợi mình. Ngài không nói rằng người nóng nảy lỗ mãng, ăn nói thô lỗ cộc cằn, quả thật là "cùng đỉnh" - Vasala - theo đúng định nghĩa của danh từ, mặc dù người ấy có thể được sanh ra từ trong đầu của thần Brahma.

Câu trả lời của Đức Thế Tôn làm cho ông Bà La Môn cảm thấy rằng chính Đức Phật là một vị Bà La Môn trong khi ông - người được gọi là Bà La Môn - đúng thật là cùng đỉnh.

⁴⁷¹ . Makkha - thường được dịch là "đạo đức giả", "ngụy thiện", giả dối. Đúng theo ngữ nguyên là "bôi bọ cái tốt của người khác".

⁴⁷² . Nơi đây Đức Thế Tôn dùng danh từ "sanh hai lần", theo văn thể thường dùng trong kinh sách Bà La Môn.

Ekajam-Dvijam, những chúng sanh "sanh một lần", tức tất cả chúng sanh, loại trừ loại noãn sanh, như chim chóc hay những loài được sanh ra từ trong trứng. "Sanh hai lần", một lần trong trứng và một lần nữa trong trứng sanh ra.

⁴⁷³ . A La Hán. Một vị thánh toàn thiện đã tận diệt mọi ô nhiễm.

⁴⁷⁴ . "Sabrahmake loke" theo nghĩa trắng là: trong thế gian cùng với chư Phạm Thiên, tức toàn thể vũ trụ (Bản Chú Giải).

⁴⁷⁵ . Trong 20 câu, Đức Phật kể ra ba mươi bốn loại điều kiện làm cho con người trở thành cùng đỉnh.

Câu đầu tiên Ngài đề cập đến sáu loại điều kiện như sân hận v.v...; trong câu thứ nhì, Ngài đề cập đến sự kiện làm tổn thương chúng sanh khác; thứ ba, đến sự áp bức, chinh phục; thứ tư, đến sự trộm cắp; thứ năm, đến sự gian lận, nợ nần; thứ sáu, đến sự cướp giựt; thứ bảy, đến sự làm chứng gian để vụ lợi; thứ tám, đến tánh nết giả dối phản bội; thứ chín, đến sự không biết ơn cha mẹ; thứ mười, đến sự đánh đập và quấy rầy những người sống quanh; thứ mười một, đến sự tự lừa dối, lường gạt mình; thứ mười hai, đến sự gây tội ác và giấu nhẹm, giữ kín trong lòng; thứ mười ba, đến tánh vô ân bạc nghĩa; thứ mười bốn, đến sự giả dối lường gạt; thứ mười lăm, đến sự nguyên rủa chửi mắng người tu hành; thứ mười sáu, đến sự gian lận; thứ mười bảy, đến tánh tự cao, tự đại và khinh rẻ người khác; thứ mười tám, đến bảy điều kiện như chửi mắng v.v...; thứ mười chín, đến việc xử tội tệ với Đức Phật và chư vị đệ tử; thứ hai mươi, giả dối tự xưng mình là bậc A La Hán.

Không xét đoán người qua sự sanh trưởng mà qua hành vi, bậc Thánh Nhân gọi ba mươi bốn loại người ấy là hạng người cùng đỉnh.

⁴⁷⁶ . Đức Phật nói lên câu này nhằm đánh tan quan kiến sai lầm mà vị Bà La Môn khư khư cố chấp.

⁴⁷⁷ . Theo Bản Chú Giải, "Vasala", cùng đình, là người bị những đám mưa (vassanto) làm cho hành động bị ô nhiễm, và Bà La Môn là người quét sạch, đánh tan (bahento) mọi ô nhiễm bằng những hành động trong sạch. Trong bản dịch này danh từ "Brahmana" ám chỉ các bậc A La Hán, danh từ "brahmin" thì chỉ những người trong giai cấp Bà La Môn.

⁴⁷⁸ . Comp: "Sự sanh trưởng không làm cho con người thuộc về giai cấp Bà La Môn, cũng không làm cho con người không phải ở trong giai cấp Bà La Môn.

"Chính đời sống và hành vi uốn nắn, làm cho con người trở nên thật sự là Bà La Môn.

Cuộc sống uốn nắn làm cho con người trở nên nông dân, thương gia, nô bộc ;

Cuộc sống uốn nắn làm cho con người trở nên kẻ trộm cắp, chiến sĩ, quan quyền."

⁴⁷⁹ . Đức Phật muốn nhắc đến một câu chuyện trong tiền kiếp xa xôi của Ngài, khi là con một người cùng đình. Lúc bấy giờ Ngài tên Matanga, có một cuộc sống đức hạnh phi thường, làm cho mọi người đều khâm phục và sau đó tái sanh vào cảnh Trời Phạm Thiên. Xem Túc Sanh Truyện Matanga Jakata, số 497.

⁴⁸⁰ . Candala, cùng đình, có nghĩa là giai cấp thấp hèn; Sopaka có nghĩa là người nấu thịt chó để ăn, ám chỉ một lối sống thấp kém; và Matanga là tên của con người cùng đình ấy (Bản Chú Giải).

⁴⁸¹ . Chiếc xe của thiên đình. Tức là Bát Chánh Đạo, có tác dụng đưa chúng sanh đến cảnh giới Phạm Thiên (Brahma realm).

⁴⁸² . Con đường "xa lộ không dục vọng" là con đường mà các bậc vĩ nhân như Đức Phật v.v... đã đi trên đó.

⁴⁸³ . Sau khi cơ thể tan rã.

⁴⁸⁴ . Những vị hàng ngày dần thân trong việc học kinh Phệ Đà (Veda).

⁴⁸⁵ . Bản Chú Giải mô tả trường hợp Đức Thế Tôn giảng bài Kinh này như sau:

Vào một lúc nạn đói hoành hành trong thị trấn Vesali trù phú cùng một lúc gặp phải ba thiên tai - nạn chết đói, nạn bị ma quái phá rầy và nạn dịch hạch. Trước tiên, vì mùa màng thất thoát, những người nghèo không đủ ăn, phải chết đói. Xác chết nằm la liệt, mùi hôi thúi thu hút cảnh âm bất thiện, và sau cùng bệnh dịch hạch truyền nhiễm tai hại.

Trước những tai trời ách nước vô cùng nguy hiểm này, trong lúc dân chúng đang xôn xao bán loạn thì bỗng nhiên họ nảy sanh ý nghĩ cung thỉnh Đức Phật, lúc ấy đang lưu ngụ tại thành Rajagaha (Vương Xá) gần đó.

Hai vị quý tộc dòng Licchavi hướng dẫn một phái đoàn hùng hậu liền lên đường sang Rajagaha hầu Phật và thuật lại tình trạng đau thương vô cùng tuyệt vọng của họ. Đức Thế Tôn chấp nhận lời thỉnh cầu và cùng Đức Ananda và đông đảo chư Tăng rời Rajagaha sang sông Ganges, đến Vesali.

Khi Đức Phật vừa đến thành Vesali một trận mưa tầm tã ào xuống, quét sạch thành phố và thanh lọc ô nhiễm trong không khí. Khi ấy Đức Phật giảng bài Ratana Sutta (Tam Bảo Kinh) cho Ngài Ananda, rồi dạy Ngài cùng với chư Tăng và đông đảo dân chúng vừa đi khắp thị trấn vừa đọc tụng Kinh này. Ngài Ananda ôm theo bình bát của chính Đức Phật, đựng nước trong đó, và rải nước có đọc kinh cùng khắp. Bản Chú Giải ghi rằng khi chư Tăng vừa đọc những chữ "yam kinci", thì các chúng sanh bất thiện trong cõi âm hoảng sợ rút lui. Bệnh dịch hạch cũng dần dần tan biến. Sau khi chư Tăng đọc kinh để bảo vệ dân chúng trong thành phố xong thì trở về Hội Trường, có Đức Phật chờ nơi đó.

Nhân cơ hội, Đức Phật giảng giải bài Ratana Sutta (Tam Bảo Kinh) cho toàn thể đám đông.

⁴⁸⁶ . Bản Chú Giải ghi rằng người ta vẽ hình chư Thiên, hoặc đục khắc trên gỗ, rồi làm những bàn thờ nhỏ treo trên cây và hằng ngày đem lễ vật đến cúng.

⁴⁸⁷ . Danh từ Ratana có nghĩa là trân châu bảo ngọc quý giá. Nơi đây danh từ Ratana, bảo vật, hàm ý là Tam Bảo: Đức Phật, Giáo Pháp và Tăng Già. Theo đúng ngữ nguyên, danh từ "ratana" gồm ba âm - ra, ta và na. "Ra" là thu hút, "ta" là vượt xuyên qua và "na" là dẫn đến. Phật, Pháp, Tăng gọi chung là Ratana, châu báu, bởi vì Tam Bảo có đức hạnh thu hút tâm của bậc thiện trí; là phương tiện đưa chúng sanh vượt qua đại dương của vòng luân hồi (Samsara); và dẫn đến các cảnh Trời và Niết Bàn cho những ai tìm nương tựa nơi Tam bảo.

⁴⁸⁸ . Danh từ cảnh Trời ở đây bao gồm luôn cả những cảnh Phạm Thiên (Brahma) từ thấp nhất đến cao nhất - Akanittha (Bản Chú Giải).

⁴⁸⁹ . Gọi như vậy vì Ngài đã hoàn toàn tận diệt mọi ái dục (Bản Chú Giải).

⁴⁹⁰ . Magga (Đạo) được gọi là Anantarika Samadhi, tâm định liên tục, không gián đoạn, bởi vì Phala (Quả) theo sau tức khắc không có thời gian gián đoạn.

⁴⁹¹ . Tám vị Thánh Nhân ấy là: (i) Vị đã chứng đắc Sotapatti, Tu Đà Hườn Đạo, và (ii) Tu Đà Hườn Quả; (iii) vị đã chứng đắc Sakadagami, Tư Đà Hàm Đạo, và (iv) Tư Đà Hàm Quả; (v) vị đã chứng đắc Anagami, A Na Hàm Đạo, và (vi) A Ha Hàm Quả, (vii) vị đã chứng đắc Arahant, A La Hán Đạo, và (viii) A La Hán Quả.

Như vậy tính từng cá nhân thì có tám vị, tính cặp thì có bốn đôi.

⁴⁹² . Tức A La Hán Quả.

⁴⁹³ . Indakhila-Inda, có nghĩa Sakka, Vua Trời Đế Thích. Danh từ Indakhila có nghĩa là trụ cột đã được vững chắc chôn sâu trong lòng đất, vừa cao vừa vững như trụ cột của Vua Trời Sakka.

Bản Chú Giải ghi rằng những Indakhila (trụ cột) này được trồng bên trong thành phố để làm đẹp, hoặc bên ngoài như một dấu hiệu bảo vệ. Thông thường những trụ cột này, hình bát giác, được xây lên bằng gạch hoặc bằng gỗ tốt. Phần nửa cây trụ được chôn sâu dưới đất - do đó có thành ngữ: vững chắc như trụ cột Indakhila.

⁴⁹⁴ . Người đã thành đạt tầng Thánh đầu tiên (Sotapatti, Tu Đà Hườn) chỉ còn tái sanh nhiều lắm là bảy lần.

⁴⁹⁵ . Tức lần đầu tiên ngoạn thấy Niết Bàn.

⁴⁹⁶ . Trong mười Samyojana, thăng thức (kiết sử), tức mười dây trói buộc cột chặt chúng sanh vào vòng luân hồi, ba thăng thức đầu được loại trừ.

⁴⁹⁷ . Thân Kiến, Sakkayaditthi - sự tin tưởng cho rằng thân này hiện hữu, tức quan niệm có một linh hồn hay tự ngã thường còn. Đây là một trong ba "Mannana", hay ý niệm, phát sanh liên quan đến thân. Hai ý niệm kia là Tanha (ái dục) và Mana (ngã mạn) -- Bản Chú Giải. Buddhist Psychology, trang 257.

⁴⁹⁸ . Lòng hoài nghi (i) Buddha, Đức Phật; (ii) Dhamma, Giáo Pháp; (iii) Sangha, Tăng Già; (iv) Giới Luật; (v) quá khứ; (vi) vị lai; (vii) quá khứ và vị lai; (viii) Paticca Samuppada, Định Luật Phát Sanh Tùy Thuộc. Xem Buddhist Psychology, trang 260.

⁴⁹⁹ . Bốn khổ cảnh là: địa ngục (niraya), cảnh thú, cảnh nạ quỷ (Peta) và A-tu-la (Asura).

⁵⁰⁰ . Abhithanani, sáu trọng nghiệp bất thiện là: (i) giết mẹ, (ii) giết cha, (iii) giết một vị A La Hán, (iv) làm chảy máu Đức Phật (v) chia rẽ Tăng Già và (vi) khư khư chấp thủ tà kiến (Niyata Miccha Ditthi).

⁵⁰¹ . Vanappagumbe. Bản Chú Giải giải thích rằng danh từ này do hai thành phần hợp lại, Vane pagumbo, chồi cây trong rừng. Nơi đây định sở cách (locative) được dùng trong ý nghĩa của chỉ chủ cách (nominative).

⁵⁰² . Đây cũng vậy, định sở cách được dùng trong ý nghĩa chỉ chủ cách.

⁵⁰³ . Cũng như vào lúc đầu mùa Hạ cây cối đâm ở mộng xinh tươi sáng sủa, Giáo Pháp (Dhamma) với nhiều lời dạy quý báu, được Đức Phật ban truyền rộng rãi, cũng tươi sáng vinh quang cùng thế ấy.

⁵⁰⁴ . Một vị A La Hán không còn tái sanh vì đã tạo nghiệp trong quá khứ. Những hành động của các Ngài được gọi là Kiriya (hành) không tạo nghiệp vì đã không còn mảy may ô nhiễm tham ái.

⁵⁰⁵ . Chỉ ngọn đèn được thắp lên để cúng dường chư Thiên trong thành phố, ngay lúc ấy vừa tắt.

⁵⁰⁶ . Khi Đức Bôn Sur chấm dứt thời Pháp thoại và ban rải những tư tưởng an lành hạnh phúc đến dân chúng thành Vesali, Vua Trời Sakka (Đế Thích) đọc tụng ba câu kệ cuối cùng và bái từ Đức Phật, cùng với đoàn tùy tùng ra về.

Bản Chú Giải ghi rằng Đức Thế Tôn thuyết giảng bài Kinh này liên tiếp bảy ngày tại Vesali

⁵⁰⁷ . Vào lúc ấy mùa mưa sắp đến, sau khi được Đức Phật ban dạy những đề mục hành thiền, một nhóm tỳ khưu ra đi, tìm nơi thích hợp để thực hành. Trong cuộc đi bất định ấy các Ngài đến một địa điểm vắng vẻ yên tĩnh và quyết định ở lại đó hành thiền nhằm mục tiêu giải thoát.

Các vị thọ thần sống trên cây cảm thấy bất tiện nên tìm cách làm cho chư tỳ khưu không còn ở được và phải ra đi. Đêm đêm các vị thọ thần làm đủ cách để phá khuấy không cho chư tăng ở yên hành thiền.

Chư vị tỳ khưu thấy khó mà an trụ tâm trong tình trạng như vậy nên trở về cbùa bạch lại tự sự với Đức Thế Tôn.

Đức Phật dạy chư Tăng bài Kinh Metta Sutta (kinh về tâm Từ) và khuyên các vị này trở lại ngay địa điểm trước rồi cùng đọc lên bài Kinh này khi vào rừng. Chư Tăng làm theo lời dạy.

Những tư tưởng Từ ái an lành được ban rải ra, thấm nhuần bầu không khí trong toàn khu rừng. Các vị thọ thần ở khắp nơi trong rừng nghe Kinh cảm thấy thanh bình an lạc, phát tâm kính mộ chư Tăng, và kể từ đó thay vì khuấy nhiễu làm trở ngại, tận tình hộ trì và nâng đỡ chư Tăng.

Trong thời đại ba tháng an cư kiết hạ, Vassana, tất cả chư vị tỳ khưu trong nhóm đều chứng đắc Đạo Quả A La Hán.

Bài Kinh Metta Sutta này vừa có tánh cách bảo hộ, vừa là một đề mục hành thiền. Phần đầu bài Kinh mô tả những phẩm hạnh mà người mong tìm tình trạng an lành cho mình cần nên trau dồi, và phần sau là phương pháp thực hành tâm Từ, được giải thích cặn kẽ.

⁵⁰⁸ . Tức Niết Bàn.

⁵⁰⁹ . Uju và Suju. Chữ Uju hàm ý đặc tánh chánh trực trong lời nói và hành động - tức thân khẩu chánh trực. Chữ Suju là tâm chánh trực (Bản Chú Giải).

⁵¹⁰ . Đó là thực hành Tứ Vô Lượng Tâm (Brahma Vihara).

⁵¹¹ . Lầm lạc" ở đây có nghĩa Sakkayaditthi (thân kiến).

⁵¹² . Tức nhoáng thấy Niết Bàn lần đầu tiên.

⁵¹³ . Khi đã chứng đắc tầng Anagami (A Na Hàm) thì tái sanh vào cảnh giới Suddhavasana (Cảnh Giới Trong Sạch) và không cần tái sanh vào cảnh người.

⁵¹⁴ . a. (Sati = niệm) + (patthana = sự thiết lập, nền tảng, căn bản, đối tượng, hay đề mục hành thiền, chuyên chú gom tâm vào).

b. (Sati = niệm) + (upatthana = sự phát sanh, chuyên chú gom tâm).

Satipatthana sutta là bài kinh đề cập đến những đề mục chánh yếu để chuyên chú gom tâm vào.

⁵¹⁵ . Ekayana = con đường duy nhất, chỉ có một con đường v.v...

⁵¹⁶ . Đau khổ. Bản văn ghi: Sâu muộn, than thở, đau đớn và bất mãn. Đau khổ bao gồm tất cả bốn sắc tố ấy.

⁵¹⁷ . Người đệ tử. Bất luận ai - dầu là hàng xuất gia hay tại gia cư sĩ - có nguyện vọng thoát ra khỏi mọi khổ đau đều có thể thực hành các đề mục hành thiền này.

⁵¹⁸ . Kaye kayanupassana, theo sát nghĩa từng chữ, là "niệm thân trong thân", tức hạn chế chú niệm của mình chỉ trong thân mà thôi. Không quán niệm thọ, niệm tâm hay niệm pháp. Các niệm xứ kia cũng phải được hiểu cùng một thể ấy.

⁵¹⁹ . Tạm thời dứt bỏ tham ái và sâu muộn trong thời gian hành thiền. Một cách chính xác, hành giả tạm thời khắc phục tâm tham ái khi đắc thiền (Jhana) và hoàn toàn tận diệt khi đắc Quả A La Hán.

⁵²⁰ . Sâu khổ (domanassa), bao hàm ý nghĩa bất toại nguyện, thuộc tâm sân. Tham ái và sâu khổ là hai trong năm chướng ngại tinh thần (triền cái).

Nơi đây hai chướng ngại chánh này hàm xúc cả năm pháp Triền Cái (Nivarana).

⁵²¹ . Vào rừng, hàm ý bất cứ nơi nào vắng vẻ yên tĩnh, ở nhà cũng được.

⁵²² . Ngồi kiết già. Đây là thể ngồi lý tưởng để thực hành. Nếu thấy không thuận tiện, hành giả có thể ngồi lại cho thoải mái. Cũng có thể ngồi trên ghế.

⁵²³ . Tiến trình hơi thở, sabbakayapatisamveda. Nơi đây danh từ "kaya" có nghĩa là "toàn thân", tức trọn vẹn tiến trình. Hành giả thở vào, thở ra, nhận thức rõ ràng hơi thở từ lúc khởi đầu, đoạn giữa và đến lúc chấm dứt toàn thể tiến trình hơi thở.

⁵²⁴ . Thông thường, hành giả niệm thân trong thân.

⁵²⁵ . Bản chất khởi sanh. Vì có thân, có mũi, và có thức nên có hơi thở khởi sanh.

⁵²⁶ . Bản chất hoại diệt. Hơi thở hoại diệt (tức chấm dứt) khi thân, mũi và thức chấm dứt.

⁵²⁷ . Chỉ có một cơ thể. Hàm ý không có một chúng sanh, một cá nhân hay một người nam hay người nữ, không có linh hồn, không có "Tôi" hay "Của Tôi".

⁵²⁸ . Vị ấy sống độc lập. Anissito, độc lập, tức không có sự hỗ trợ của ái dục (tanha) và tà kiến (dittha).

⁵²⁹ . Vị ấy không bám níu vào bất luận gì trong thế gian. Khi gia công quán niệm hơi-thở-vào-thở-ra, đến một giai đoạn nào hành giả có thể tạm thời khắc phục năm chướng ngại tinh thần (năm pháp Triền Cái) và đắc Sơ Thiền (Jhana), trọn vẹn hoàn tất các chi thiên: tầm (vitakka), sát (vicara), phi (piti), lạc (sukha) và nhất điểm tâm (ekaggata).

Thiền, Jhana, theo đúng ngữ nguyên của danh từ Pali này, là quán niệm bám sát vào đề mục, hoặc có nghĩa là thiêu đốt các chướng ngại làm ngăn trở sự tiến bộ tinh thần. Đây không phải là trạng thái tâm mê sảng mà là tâm trạng trong sạch, một chứng nghiệm có tánh cách đạo đức.

Hành giả xuất Thiền và chú tâm quán niệm ba đặc tướng - vô thường (anicca), khổ (dukkha), vô ngã (anatta) - và thành đạt các Thành Quả. Kể từ đó hành giả hoàn toàn "giải thoát" (anissito) vì đã thoát ra khỏi mọi hình thức ái dục và tà kiến, và không còn

bám níu vào bất luận gì trong thế gian, vì không còn những tư tưởng làm lạc liên quan đến cái "Ta" và "Của Ta".

Đối tượng cùng tột của pháp niệm hơi thở, anapana sati, trước tiên là chứng đắc các tầng Thiền (Jhana) và từ đó, phát triển bốn Thánh Đạo và Thánh Quả. Đó là lý do tại sao bài kinh khởi đầu bằng đoạn " ...để chúng sanh tự thanh lọc, để diệt trừ đau khổ, để thành đạt trí tuệ và để chứng ngộ Niết Bàn."

⁵³⁰ . Hiểu biết mọi oai nghi của mình. Loài thú cũng hay biết mọi oai nghi của nó. Nơi đây, đối tượng được hàm xúc không phải chỉ là sự hay biết suông. Trong khi đi, hành giả hiểu biết chân chánh rằng, "chỉ có sự đi" một cách chính xác, không có "một người" hay một "cá nhân chủ thể" đang đi. Nói cách khác, chỉ có hành động, không có "người" hành động, có "việc làm" mà không có "người" làm việc đó. Khi hiểu biết tận tường như vậy, không thể có quan niệm làm lạc về một linh hồn trường cửu.

⁵³¹ . Quán tưởng tánh cách ô trược của thân. Hầu hết các vị tỳ khuru đều thực hành đề mục này, và đây là đề mục hành thiền được Ngài Ananda ưa thích nhất.

Đề mục này thích hợp với người có tâm tham ái vì chính đề mục này giúp hành giả dứt bỏ, không luyến ái cái được gọi là tấm thân đẹp đẽ này. Vài người có thể thích quán tưởng các khả năng tiềm tàng ngủ ngầm của con người hơn.

⁵³² . Tứ Đại. Bốn nguyên tố chánh yếu cấu thành vật thể con người. Bốn nguyên tố ấy là: Pathavi, Apo, Tejo và Vaja, thường được gọi là Đất, Nước, Lửa, Gió. Không nên hiểu rằng đây là đất, nước, lửa và gió như ta thường hiểu.

Đất, Pathavi, là thành phần vật chất có đặc tánh nở ra, duỗi ra, là thể chất của sắc. Không có thành phần này, vật chất không thể chiếm không gian. Tánh chất cứng hay mềm - thuần túy tương đối - là hai thể khác nhau của nguyên tố này.

Nước, Apo, là nguyên tố có đặc tánh làm dính liền lại. Không giống như thành phần Đất mà ta có thể tiếp xúc bằng giác quan như sờ đụng, hửi mùi v.v... ta không thể tiếp xúc với thành phần nước bằng ngũ quan. Chính nguyên tố Nước (Apo) này làm cho các phần tử rời rạc của vật chất dính liền lại và cho ta một ý niệm về một cơ thể. Khi một cơ thể đặc - tức trong ấy thành phần Đất trội hơn - chảy ra, thành phần nước trở thành trội hơn trong thể lỏng. Hai nguyên tố Đất và Nước này tương quan với nhau mật thiết đến độ khi thành phần này chầm dứt, thành phần kia cũng tan biến.

Lửa, Tejo, là nguyên tố có đặc tánh nóng. Lạnh cũng là một hình thức nóng. Cả hai, lạnh và nóng, đều được bao gồm trong Tejo, bởi vì cả hai đều có năng lực bảo tồn và tiêu diệt sự sống. Không giống như ba nguyên tố kia, thành phần Lửa (Tejo) có khả năng làm cho vật chất tự tạo trở lại.

Luôn luôn dính liền với Tejo (Lửa) là Vajo (Gió), thành phần của vật chất có đặc tánh di động. Có cử động, hay di chuyển, là do nguyên tố này. Sự di động được xem là năng lực, hay động cơ, phát nhiệt. Di động và nhiệt, thành phần Gió và Lửa, trong phạm vi vật chất, cũng giống như Tâm và Nghiệp trong lãnh vực tinh thần đạo đức.

Bốn nguyên tố Đất, Nước, Lửa và Gió, luôn luôn đi chung với nhau trong vật chất, nhưng trong một loại vật chất, thành phần này có thể trội hơn thành phần kia. Thí dụ như trong đất thì thành phần Đất (Pathavi) trội hơn, trong nước thì thành phần Nước (Apo) trội hơn, v.v...

⁵³³ . Tâm vô thượng, anuttara =(an +uttara) là không có gì cao hơn nữa, cao hơn hết, không còn thua ai. Sanuttara là còn có thể trội hơn, hữu hạn. Các loại tâm thuộc Dục Giới

và Vô Sắc Giới là anuttara, vô thượng, không thể trội hơn được nữa. Ở đây không đề cập đến các loại tâm siêu thế.

⁵³⁴ . Niệm Pháp (Dhammanupassana). Ở đây, chữ Dhamma không có nghĩa là Giáo Pháp, tức những lời dạy của Đức Phật. Nơi đây, danh từ này được dùng trong ý nghĩa tổng quát, bao gồm tất cả những gì tại thế và siêu thế. Riêng trong bài kinh này Dhamma - Pháp bao gồm: năm Pháp Triền Cái, bảy Giác Chi, năm Uẩn Thủ, sáu Nội và Ngoại Xứ, và Tứ Diệu Đế.